



VOTRE PARTENAIRE EN FILTRATION
YOUR PARTNER IN FILTRATION
IHR FILTRATION PARTNER

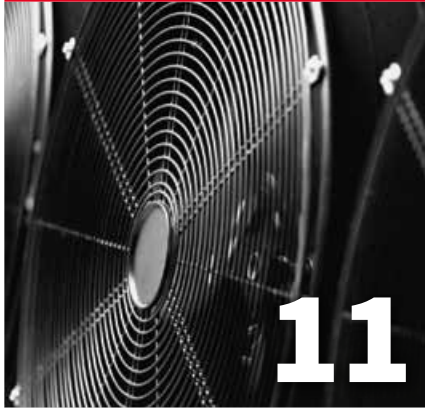


DÉSHYDRATEURS DE CLIMATISATION
A/C DRYER
TROCKNER FÜR KLIMAAANLAGE

www.hifi-filter.com

APPLICATIONS

APPLICATIONS | ANWENDUNGEN



AGRICOLE AGRICULTURE LANDWIRTSCHAFT	13	
TRAVAUX PUBLICS CONSTRUCTION EQUIPMENT BAUMASCHINEN	87	
MANUTENTION HANDLING EQUIPMENT GABELSTAPLER UND HEBETECHNIK	115	
POIDS LOURDS TRUCK LKW	119	
BUS BUSES BUSSE	139	
AUTOMOBILE PASSENGER VEHICLES PKW	145	

ÉQUIVALENCES

CROSS REFERENCES | VERGLEICHSLISTE

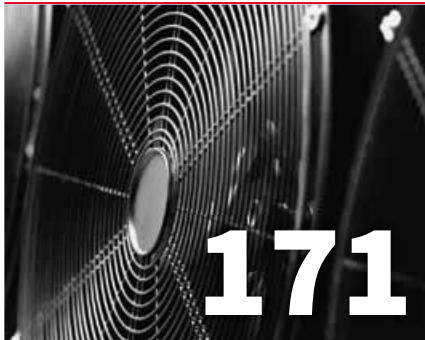
163



PAGES PRODUITS AVEC AFFECTATIONS VÉHICULES *(Classement par ordre alphanumérique des N° Hifi)*

PRODUCT PAGES WITH VEHICLES ASSIGNMENTS *(Sorted by alphanumerical order of HIFI numbers)*

PRODUKTÜBERSICHT MIT FAHRZEUGANWENDUNGEN *(Alphabetisch nach Hifi Art.Nr. geordnet)*



DYB Déshydrateur de climatisation basse pression en ligne Low pressure air conditioning dryer in line Trockner Klimaanlage Niederdruckleitung	172	
DYBE Déshydrateur de climatisation basse pression élément Low pressure air conditioning dryer element Filterelement Trockner Klimaanlage Niederdruck	186	
DYH Déshydrateur de climatisation haute pression en ligne High pressure air conditioning dryer in line Trockner Klimaanlage Hochdruckleitung	198	

INFORMATIONS

INFORMATIONS | INFORMATIONEN

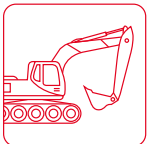
309





MOBILE

MOBILE - MOBIL



Travaux publics

Construction equipment
Baumaschinen



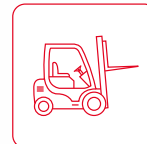
Automobile

Passenger vehicles
PKW



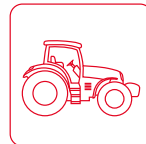
Marine

Marine
Marine



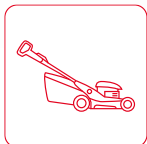
Manutention

Handling equipment
Gabelstapler und Hebetchnik



Agricole

Agriculture
Landwirtschaft



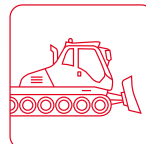
Espaces verts

Parks & Golf
Golf und Gartentechnik



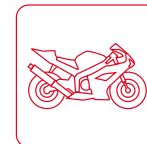
Poids lourds / Bus

Trucks / Buses
LKW / Busse



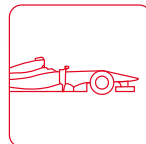
Remontées mécaniques

Ski lifts
Skipistenbearbeitung



Motos - Quads

Motorcycles - ATV
Motorräder - Quads



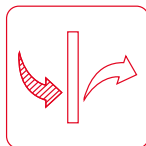
Hautes performances

High performance
Hochleistung

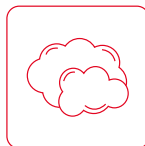


INDUSTRIE

INDUSTRY - INDUSTRIE



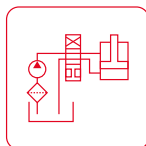
Aéraulique
Aerolics
Klima- und Lüftungsanlage



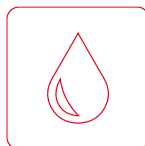
Dépoussiérage
Dust extraction
Entstaubung



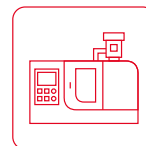
Air comprimé
Compressed air
Druckluft



Hydraulique
Hydraulics
Hydraulik



Liquides
Liquids
Flüssigkeiten



Machines outils
Machine tools
Werkzeugmaschinen



**FILTRATION
FILTRATION
FILTRATION**

- ▶ Filtration adaptée à vos besoins
 - ▶ Gamme complète et diversifiée
 - ▶ Une seule marque, un seul fournisseur
-
- ▶ Filtration for your needs
 - ▶ Complete and diversified range
 - ▶ One stop filter shop
-
- ▶ Filter für Ihre Anwendungen
 - ▶ Komplettes und breites Sortiment
 - ▶ Alle Filter aus einer Hand



**STOCK ET DISPONIBILITÉ
STOCK AND AVAILABILITY
LAGER UND VERFÜGBARKEIT**

- ▶ 35 000 m² de stockage
 - ▶ 30 000 références stockées
 - ▶ 120 pays desservis
-
- ▶ 35 000 m² of storage facilities
 - ▶ 30 000 references in stock
 - ▶ Distributed in 120 countries
-
- ▶ 35 000 m² Lager
 - ▶ 30 000 Referenzen vorrätig
 - ▶ Vertrieb in 120 Länder



**QUALITÉ
QUALITY
QUALITÄT**

- ▶ Qualité certifiée HIFI FILTER®
 - ▶ Laboratoire de contrôles et d'analyses
 - ▶ Garantie produit
-
- ▶ Certified HIFI FILTER® quality
 - ▶ Analysis and control laboratory
 - ▶ Product warranty
-
- ▶ Zertifizierte HIFI FILTER® Qualität
 - ▶ Analyse und Kontrolllabor
 - ▶ Produktgarantie



**OPTIMISEZ
OPTIMIZE
OPTIMIEREN**



**ÉCONOMISEZ
SAVE
SPAREN**



**GAGNEZ
WIN
GEWINNEN**



**SERVICES
SERVICES
SERVICES**

- ▶ Services client sur mesure
 - ▶ Conseil technique et suivi sur site
 - ▶ Solutions informatiques personnalisées
-
- ▶ Tailored customer service
 - ▶ Technical advise and on-site help
 - ▶ Customized IT solutions
-
- ▶ Kundenservice
 - ▶ Technische Beratung und Vor-Ort-Hilfe
 - ▶ Kundenspezifische IT Lösungen



**SUPPORTS
SUPPORT
UNTERSTÜTZUNG**

- ▶ Recherches par applications et équivalences
 - ▶ Outils simples et intuitifs
 - ▶ Informations actualisées
-
- ▶ Search by applications and cross-references
 - ▶ Easy and intuitive tools
 - ▶ Up to date information
-
- ▶ Suche nach Anwendung und Vergleich
 - ▶ Einfache und intuitive Werkzeuge
 - ▶ Aktuelle Informationen

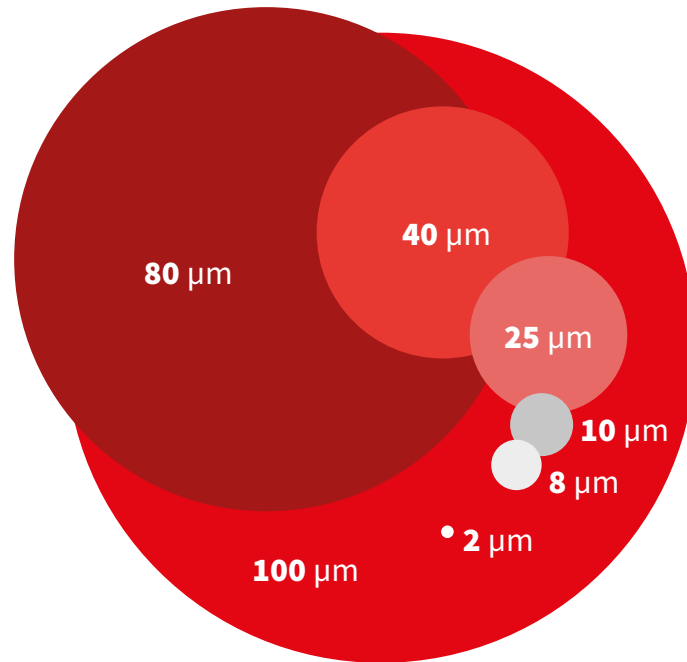


HIFI FILTER®

- ▶ 40 années au service de nos clients
 - ▶ 400 collaborateurs
 - ▶ 30 000 entreprises nous font confiance
-
- ▶ 40 years of customers service
 - ▶ 400 coworkers
 - ▶ 30 000 companies trust us
-
- ▶ 40 Jahre im Dienste unserer Kunden
 - ▶ 400 Mitarbeiter
 - ▶ 30 000 Unternehmen vertrauen uns

À QUOI CORRESPOND UN MICRON ?

HOW BIG IS A MICRON ? - WIE GROSS IST EIN MIKRON ?



Échelle 1 x 1200



1000 μm = 1 mm

1 μm = 0.001 mm

	FR	EN	DE
100 μm	Grain sel de table	Grain of table salt	Speisesalz Korn
80 μm	Cheveu humain	Human hair	Menschenhaar
40 μm	Seuil limite de visibilité	Lower limit of visibility	Sichtbarkeitsschwelle
25 μm	Globules blancs	White blood cell	Weisse Blutzellen
10 μm	Talc	Talcum powder	Talkumpuder
8 μm	Globules rouges	Red blood cell	Rote Blutzellen
2 μm	Bactérie	Bacteria	Bakterien

TABLEAU DE CONVERSION

CONVERSION CHART / UMRECHNUNGSTABELLE

US MESH	µm
10	2000
12	1680
14	1410
16	1190
18	1000
20	841
25	707
30	595
35	500
40	420
45	354
50	297
60	250
70	210
80	177
100	149
120	125
140	105
170	88
200	74
230	63
270	53
325	44
400	37
550	25
625	20
1250	10
1750	8
2500	5
5000	2.5
12000	1

Rapport Bêta * Beta Report * Betarapport *	Efficacité Efficiency Leistung	Filtration
βx = 2	50,0 %	Nominale
βx = 10	90,0 %	Nominale
βx = 20	95,0 %	Nominale
βx = 75	98,7 %	Absolue
βx = 200	99,5 %	Absolue
βx = 1000	99,9 %	Absolue

* x = Taille des particules en µm

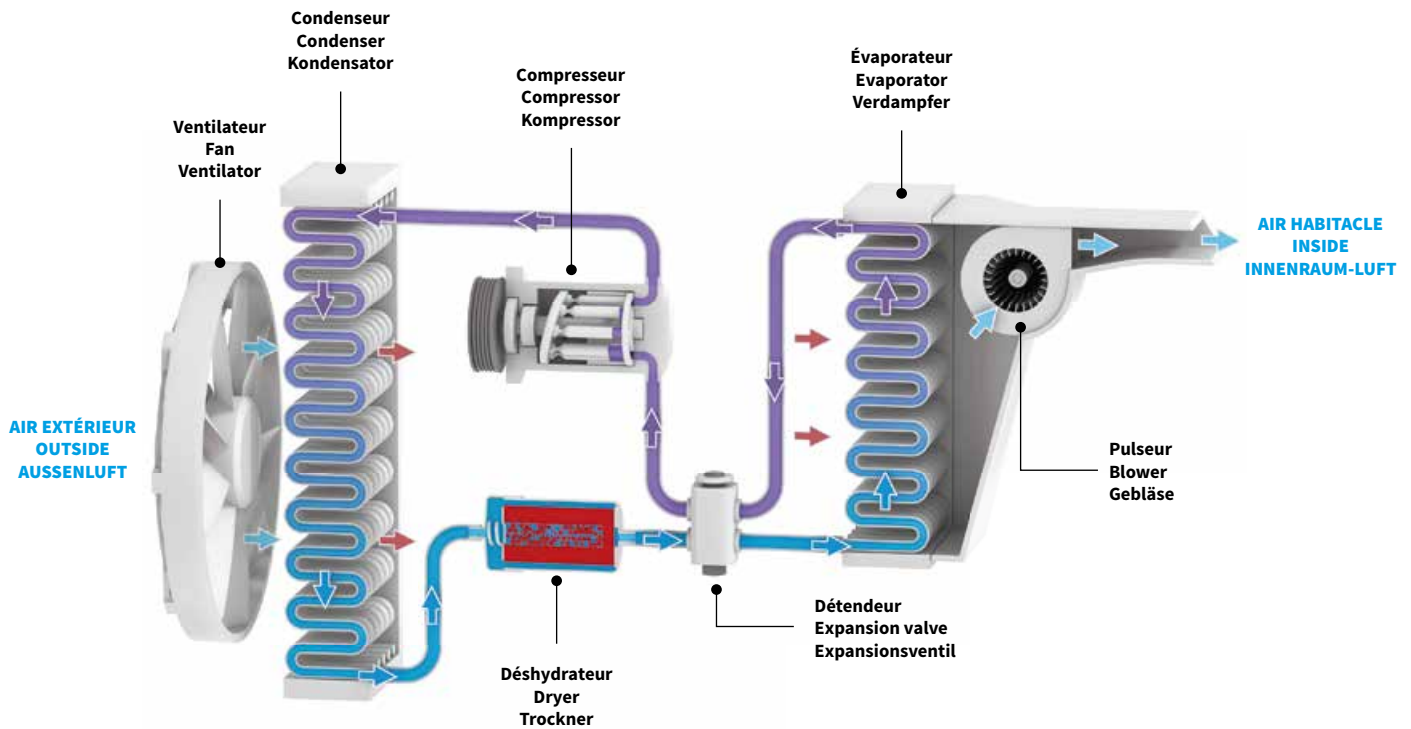
* x = Particles size in µm

* x = Grösse der Partikel in µm



DÉSHYDRATEURS DE CLIMATISATION

A/C DRYER - TROCKNER FÜR KLIMAAANLAGE



SON RÔLE

Il possède trois grandes fonctions au sein du circuit frigorifique :

- Eliminer toutes traces d'humidité dans le circuit grâce au gel de silicate
- Neutraliser la formation d'acides grâce aux billes d'alumine présentes dans le filtre
- Filtrer les corps étrangers qui ont pu se glisser dans le circuit

IT'S ROLE

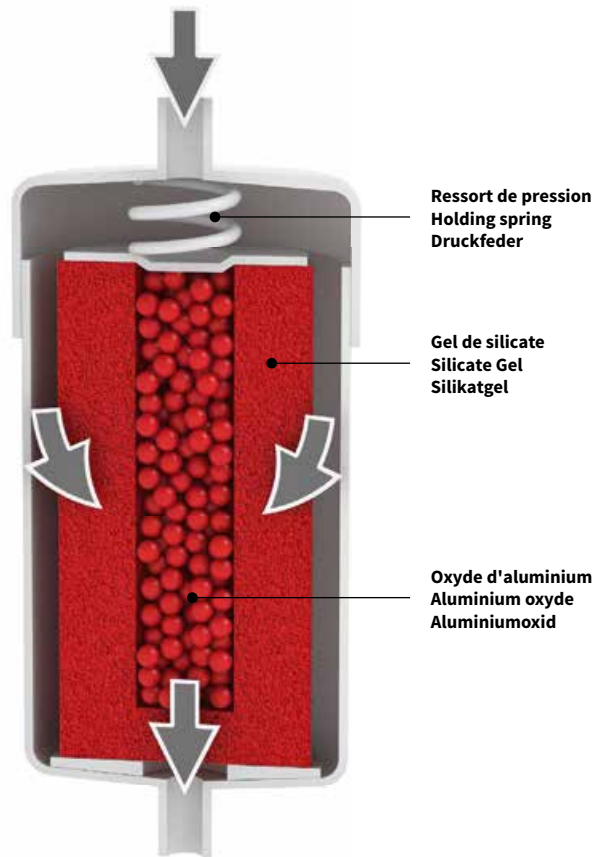
It has three main functions within the refrigerated circuit :

- Remove any trace of moisture (through silica gel)
- Neutralize the formation of acids through alumina pearls present in the filter
- Filter the external pollutants that may have come in the circuit

SEINE FUNKTION

Die drei Hauptaufgaben im Kreislauf:

- Entzieht die Feuchtigkeit dank Silicagel
- Neutralisiert schädliche Säuren dank Aluminiumoxid
- Entfernt Schmutzpartikel und Fremdkörper aus dem Kreislaufsystem



Ce filtre présent sur le circuit frigorifique se change de façon autonome sans avoir besoin de remplacer le système complet. Cela représente un avantage en terme de cout de maintenance. Il doit néanmoins être changé régulièrement (environ tous les 2 ans) pour qu'il fonctionne de façon optimal. En effet un filtre usagé est un réservoir à poussières et à bactéries. Lorsqu'il est colmaté il peut engendrer des réactions néfastes pour le corps humain et entraîner une surconsommation de carburant (le compresseur devant déployer plus d'énergie).

Attention : Si pour une raison quelconque il y a une ouverture du circuit, le filtre doit impérativement être remplacé.

This standalone filter on the refrigeration circuit can be replaced without changing the complete system, which reduces maintenance cost. To operate in optimal conditions, the filter has to be replaced approximately every 2 years. A used filter is a reservoir of dust and bacteria. Once it is clogged it can cause harmful reaction on human bodies and can as well increase fuel consumption as the compressor will use more energy.

Warning: if circuit gets open, the filter must be replaced.

Der im Kreislaufsystem eingebaute Filter wird als einzeln Verschleißteil ersetzt, ohne das gesamte System austauschen zu müssen. Dies ist ein Vorteil und reduziert die Wartungskosten. Um eine optimale Funktion des Systems gewährleisten zu können, muss der Filter jedoch regelmäßig (ungefähr alle 2 Jahre) ausgetauscht werden. In der Tat, gesättigte Filter agieren als Staub- und Bakteriennester. Von einem saturierten Filter können nicht nur schädliche Wirkungen auf den menschlichen Körper auftreten, sondern auch zu einem übermäßigen Kraftstoffverbrauch dazu führen (Mehr Energieverbrauch des Kompressors).

Achtung: Wird aus irgendeinem Grund der Kreislauf unterbrochen, ist das Auswechseln des Filter erforderlich.

APPLICATIONS APPLICATIONS ANWENDUNGEN



**AGRICOLE
AGRICULTURE
LANDWIRTSCHAFT**

AGRICOLE (APPLICATIONS)
AGRICULTURE (APPLICATIONS)
LANDWIRTSCHAFT (ANWENDUNGEN)

14

ALBACH
DIAMANT 2000

Type mach. BROYEUR
Année-> 2014
Mot.make VOLVO
Dryer/Klim **DYH 90017**

BELARUS
MTS 2022.5

Type mach. TRACTEUR
Mot.make MINSK
Mot.type D260-453B
hp/kw 156KW
Dryer/Klim **DYH 90021**

1523 T1

Type mach. TRACTEUR
Mot.make MINSK MOTOR WRK
Mot.type D-260.1
hp/kw 156HP/117KW
Dryer/Klim **DYH 90021**

BERTHOUD
RAPTOR 2540

Type mach. PULVERISATEUR
Année-> 2011
Mot.make DEUTZ
Mot.type TCD 2012L06
Dryer/Klim **DYH 40002**

RAPTOR 2540

Type mach. PULVERISATEUR
Année-> 2011
Mot.make DEUTZ
Mot.type TCD2012L62V
hp/kw 180HP/134KW
Dryer/Klim **DYH 40002**

RAPTOR 3200

Type mach. PULVERISATEUR
Année-> 2010
Mot.make DEUTZ
Mot.type TCD
Dryer/Klim **DYH 40002**

RAPTOR 3240

Type mach. PULVERISATEUR
Année-> 2009
Mot.make DEUTZ
Mot.type TCD2012L62V
hp/kw 180HP/134KW
Dryer/Klim **DYH 40002**

RAPTOR 3240 FC

Type mach. PULVERISATEUR
Année-> 2012
Mot.make DEUTZ
Mot.type TCD6.1L6
hp/kw 175HP/131KW
Dryer/Klim **DYH 40002**

RAPTOR 4240

Type mach. PULVERISATEUR
Année-> 2010
Mot.make DEUTZ
Mot.type TCD2012L62V
hp/kw 200HP/149KW
Dryer/Klim **DYH 40002**

BERTHOUD
RAPTOR 4240 AS

Type mach. PULVERISATEUR
Année-> 2010
Mot.make DEUTZ
Mot.type TCD2012L62V
hp/kw 200HP/149KW
Dryer/Klim **DYH 40002**

RAPTOR 4240 FC

Type mach. PULVERISATEUR
Année-> 2014
Mot.make DEUTZ
Mot.type TCD
Dryer/Klim **DYH 40002**

RAPTOR 4240 FC

Type mach. PULVERISATEUR
Année-> 2012
Mot.make DEUTZ
Mot.type TCD6.1L6
hp/kw 215HP/161KW
Dryer/Klim **DYH 40002**

RAPTOR 5240

Type mach. PULVERISATEUR
Année-> 2009
Mot.make DEUTZ
Mot.type TCD2012L64V
hp/kw 238HP/178KW
Dryer/Klim **DYH 40002**

RAPTOR 5240 AS

Type mach. PULVERISATEUR
Année-> 2009
Mot.make DEUTZ
Mot.type TCD2012L64V
hp/kw 238HP/178KW
Dryer/Klim **DYH 40002**

RAPTOR 5240 FC

Type mach. PULVERISATEUR
Année-> 2013
Mot.make DEUTZ
Mot.type TCD6.1L6
hp/kw 243HP/199KW
Dryer/Klim **DYH 40002**

BOBARD
1027 TI

Type mach. ENJAMBEUR
Mot.make PERKINS
Dryer/Klim **DYH 40001**

827 TI

Type mach. ENJAMBEUR
Mot.make PERKINS
Dryer/Klim **DYH 40001**

827 TI

Type mach. ENJAMBEUR
Mot.make PERKINS
Mot.type 1104C-E44T
Dryer/Klim **DYH 40001**

BRAUD & FAUCHEUX
SB 33/53

Type mach. VENDANGEUSE
Mot.make IVECO
Dryer/Klim **DYH 70015**

BRAUD & FAUCHEUX
SB 35/55

Type mach. VENDANGEUSE
Mot.make IVECO
Serie n°-> 001->009
Dryer/Klim **DYH 70015**

SB 35/55

Type mach. VENDANGEUSE
Mot.make IVECO
Serie n°-> 010->
Dryer/Klim **DYH 70015**

SB 36

Type mach. VENDANGEUSE
Mot.make IVECO
Mot.type 4 CYL
Serie n°-> 001->009
Dryer/Klim **DYH 70015**

SB 36 TIER 2

Type mach. VENDANGEUSE
Mot.make IVECO
Serie n°-> 010/011
Dryer/Klim **DYH 70015**

SB 52

Type mach. VENDANGEUSE
Mot.make IVECO
Dryer/Klim **DYH 70015**

SB 53

Type mach. VENDANGEUSE
Mot.make IVECO
Dryer/Klim **DYH 70015**

SB 54

Type mach. VENDANGEUSE
Mot.make IVECO
Mot.type 4 CYL
Dryer/Klim **DYH 70015**

SB 55

Type mach. VENDANGEUSE
Mot.make IVECO
Dryer/Klim **DYH 70015**

SB 56

Type mach. VENDANGEUSE
Mot.make IVECO
Mot.type 4 CYL
Serie n°-> 001->0017
Dryer/Klim **DYH 70015**

SB 56

Type mach. VENDANGEUSE
Mot.make IVECO
Mot.type 6 CYL ATMO
Serie n°-> 0018->0049
Dryer/Klim **DYH 70015**

SB 56

Type mach. VENDANGEUSE
Mot.make IVECO
Mot.type 6 CYL TURBO
Serie n°-> 041->
Dryer/Klim **DYH 70015**

SB 56 TIER 2

Type mach. VENDANGEUSE
Mot.make IVECO
Dryer/Klim **DYH 70015**

BRAUD & FAUCHEUX

SB 58
Type mach. VENDANGEUSE
Mot.make IVECO
Mot.type 4 CYL
Serie n°-> 001->0017
 Dryer/Klim **DYH 70015**

SB 58
Type mach. VENDANGEUSE
Mot.make IVECO
Mot.type 6 CYL ATMO
Serie n°-> 0018->0049
 Dryer/Klim **DYH 70015**

SB 58
Type mach. VENDANGEUSE
Mot.make IVECO
Mot.type 6 CYL TURBO
Serie n°-> 041->
 Dryer/Klim **DYH 70015**

SB 58 TIER 2
Type mach. VENDANGEUSE
Mot.make IVECO
 Dryer/Klim **DYH 70015**

SB 60
Type mach. VENDANGEUSE
Mot.make IVECO
Mot.type 6 CYL ATMO
Serie n°-> 001->040
 Dryer/Klim **DYH 70015**

SB 60
Type mach. VENDANGEUSE
Mot.make IVECO
Mot.type 6 CYL TURBO
Serie n°-> 050->
 Dryer/Klim **DYH 70015**

SB 60 TIER 2
Type mach. VENDANGEUSE
Mot.make IVECO
 Dryer/Klim **DYH 70015**

SB 62
Type mach. VENDANGEUSE
Mot.make IVECO
Mot.type 6 CYL TURBO
Serie n°-> 050->
 Dryer/Klim **DYH 70015**

SB 62 TIER 2
Type mach. VENDANGEUSE
Mot.make IVECO
 Dryer/Klim **DYH 70015**

SB 64
Type mach. VENDANGEUSE
Mot.make IVECO
Mot.type 6 CYL TURBO
Serie n°-> 050->
 Dryer/Klim **DYH 70015**

SB 64 TIER 2
Type mach. VENDANGEUSE
Mot.make IVECO
 Dryer/Klim **DYH 70015**

SB 65
Type mach. VENDANGEUSE
Mot.make IVECO
Mot.type 6 CYL TURBO
Serie n°-> 050->
 Dryer/Klim **DYH 70015**

BRAUD & FAUCHEUX

SB 65 TIER 2
Type mach. VENDANGEUSE
Mot.make IVECO
 Dryer/Klim **DYH 70015**

CARUELLE

NYPHEOS FC 3200
Type mach. PULVERISATEUR
Année-> 2013
Mot.make DEUTZ
Mot.type TCD6.1L6
hp/kw 180HP/134KW
 Dryer/Klim **DYH 40002**

NYPHEOS FC 4200
Type mach. PULVERISATEUR
Année-> 2013
Mot.make DEUTZ
Mot.type TCD6.1L6
hp/kw 214HP/160KW
 Dryer/Klim **DYH 40002**

NYPHEOS FC 5200
Type mach. PULVERISATEUR
Année-> 2013
Mot.make DEUTZ
Mot.type TCD6.1L6
hp/kw 243HP/182KW
 Dryer/Klim **DYH 40002**

NYPHEOS 2540
Type mach. PULVERISATEUR
Année-> 2010
Mot.make DEUTZ
Mot.type TCD2012L62V
hp/kw 180HP/134KW
 Dryer/Klim **DYH 40002**

NYPHEOS 3240
Type mach. PULVERISATEUR
Année-> 2010
Mot.make DEUTZ
Mot.type TCD2012L62V
hp/kw 180HP/134KW
 Dryer/Klim **DYH 40002**

NYPHEOS 4240
Type mach. PULVERISATEUR
Année-> 2010
Mot.make DEUTZ
Mot.type TCD2012L62V
hp/kw 200HP/149KW
 Dryer/Klim **DYH 40002**

NYPHEOS 5240
Type mach. PULVERISATEUR
Année-> 2010
Mot.make DEUTZ
Mot.type TCD2013L62V
hp/kw 240HP/178KW
 Dryer/Klim **DYH 40002**

CASE

C 100
Type mach. TRACTEUR
Mot.make PERKINS
 Dryer/Klim **DYH 70007**

C 70
Type mach. TRACTEUR
Mot.make PERKINS
 Dryer/Klim **DYH 70007**

CASE

C 80
Type mach. TRACTEUR
Mot.make PERKINS
 Dryer/Klim **DYH 70007**

C 90
Type mach. TRACTEUR
Mot.make PERKINS
 Dryer/Klim **DYH 70007**

CF 60
Type mach. MOISS.BATT
Année-> 2002
Mot.make CUMMINS
Mot.type 6CTA8.3
 Dryer/Klim **DYH 80003**

CF 70
Type mach. MOISS.BATT
Année-> 2002
Mot.make CUMMINS
Mot.type 6CTA8.3
 Dryer/Klim **DYH 80003**

CF 80
Type mach. MOISS.BATT
Année-> 2002
Mot.make CASE
Mot.type 6 CTA8.3
hp/kw 300 CH
 Dryer/Klim **DYH 80003**

CHX 620
Type mach. ENSILEUSE
Mot.make CATERPILLAR
 Dryer/Klim **DYH 70008**

CS 100
Type mach. TRACTEUR
Mot.make SISU
 Dryer/Klim **DYH 60012**

CS 100 PRO
Type mach. TRACTEUR
Mot.make SISU
Mot.type 44 DTA
 Dryer/Klim **DYH 60012**

CS 105 PRO
Type mach. TRACTEUR
Année-> 2010
Mot.make SISU
 Dryer/Klim **DYH 60012**

CS 105 PRO
Type mach. TRACTEUR
Mot.make SISU
Mot.type 44 DTA
 Dryer/Klim **DYH 60012**

CS 110
Type mach. TRACTEUR
Mot.make SISU
Mot.type 420.80
hp/kw 110 CH
 Dryer/Klim **DYH 60012**

CS 120
Type mach. TRACTEUR
Mot.make VALMET
Mot.type 620.84
hp/kw 120 CH
 Dryer/Klim **DYH 60012**

CASE		CASE		CASE	
CS 130		CS 78		CS 95 PRO	
Type mach.	TRACTEUR	Type mach.	TRACTEUR	Type mach.	TRACTEUR
Mot.make	VALMET	Année->	01.99	Année->	2008
Mot.type	620.82	Mot.make	VALMET	Mot.type	TIER III
hp/kw	131 CH	Mot.type	420.81	Dryer/Klim	DYH 60012
Dryer/Klim	DYH 60012	hp/kw	78 CH		
		Dryer/Klim	DYH 60012	CS 95 PRO	
CS 150		CS 80		Type mach.	TRACTEUR
Type mach.	TRACTEUR	Type mach.	TRACTEUR	Mot.make	SISU
Mot.make	VALMET	Mot.make	SISU	Mot.type	44 DTA
Mot.type	620.83	Dryer/Klim	DYH 90009	hp/kw	90CH
hp/kw	150 CH			Dryer/Klim	DYH 60012
Dryer/Klim	DYH 60012	CS 80 PRO		CT 5050	
CS 42		Type mach.	TRACTEUR	Type mach.	MOISS.BATT
Type mach.	TRACTEUR	Mot.make	SISU	Année->	2002
Dryer/Klim	DYH 60012	Mot.type	44 DTA	Dryer/Klim	DYH 90005
CS 48 / CS 48 A		hp/kw	80CH	CT 5060	
Type mach.	TRACTEUR	Dryer/Klim	DYH 90009	Type mach.	MOISS.BATT
Mot.type	903.27	CS 85 PRO		Année->	2002
hp/kw	48 CH	Type mach.	TRACTEUR	Dryer/Klim	DYH 90005
Dryer/Klim	DYH 60012	Année->	2008	CT 5070	
CS 52		Mot.type	TIER III	Type mach.	MOISS.BATT
Type mach.	TRACTEUR	Dryer/Klim	DYH 60012	Année->	2002
Dryer/Klim	DYH 60012	CS 85 PRO		Dryer/Klim	DYH 90005
CS 58 / CS 58 A		Type mach.	TRACTEUR	CT 5080	
Type mach.	TRACTEUR	Mot.make	SISU	Type mach.	MOISS.BATT
Dryer/Klim	DYH 60012	Mot.type	44 DTA	Année->	2002
CS 64 / CS 64 A		hp/kw	85CH	Dryer/Klim	DYH 90005
Type mach.	TRACTEUR	Dryer/Klim	DYH 60012	CVX 1135	
Dryer/Klim	DYH 60012	CS 86		Type mach.	TRACTEUR
CS 68 / CS 68 A		Type mach.	TRACTEUR	Année->	2004
Type mach.	TRACTEUR	->Année	12.98	Mot.make	SISU
Année->	01.99	Mot.type	WD 401.83	Dryer/Klim	DYH 60012
Mot.make	SISU	hp/kw	86 CH	CVX 1145	
Mot.type	320.81	Dryer/Klim	DYH 60012	Type mach.	TRACTEUR
hp/kw	75 CH	CS 86		Mot.make	SISU
Dryer/Klim	DYH 90009	Type mach.	TRACTEUR	Dryer/Klim	DYH 60012
CS 68 / CS 68 A		Année->	01.99	CVX 1155	
Type mach.	TRACTEUR	Mot.make	VALMET	Type mach.	TRACTEUR
->Année	12.98	Mot.type	420.82	Année->	2001
Mot.type	WD 301.89	hp/kw	86 CH	Mot.make	SISU
hp/kw	68 CH	Dryer/Klim	DYH 60012	Dryer/Klim	DYH 60012
Dryer/Klim	DYH 90009	CS 90		CVX 1170	
CS 75 / CS 75 A		Type mach.	TRACTEUR	Type mach.	TRACTEUR
Type mach.	TRACTEUR	Mot.make	SISU	Mot.make	SISU
Année->	01.99	Dryer/Klim	DYH 90009	Dryer/Klim	DYH 60012
Mot.type	320.81	CS 90 PRO		CVX 1190	
hp/kw	75 CH	Type mach.	TRACTEUR	Type mach.	TRACTEUR
Dryer/Klim	DYH 60012	Mot.make	SISU	Année->	01.04
CS 75 / CS 75 A		Mot.type	44 DTA	->Année	07.06
Type mach.	TRACTEUR	hp/kw	90CH	Mot.make	SISU
->Année	12.98	Dryer/Klim	DYH 90009	Mot.type	620.99/1
Mot.type	WD 301.88	CS 94		hp/kw	192 CH
hp/kw	75 CH	Type mach.	TRACTEUR	Dryer/Klim	DYH 60012
Dryer/Klim	DYH 60012	->Année	12.98	CVX 140	
CS 78		Mot.type	WD 401.85	Type mach.	TRACTEUR
Type mach.	TRACTEUR	hp/kw	94 CH	Année->	2007
->Année	12.98	Dryer/Klim	DYH 60012	Type carr.	TIER III
Mot.type	WD 401.81	CS 94		Mot.make	SISU
hp/kw	78 CH	Type mach.	TRACTEUR	Mot.type	TIER III
Dryer/Klim	DYH 60012	Année->	01.99	Dryer/Klim	DYH 70005
		Mot.make	VALMET		
		Mot.type	420.83		
		hp/kw	94 CH		
		Dryer/Klim	DYH 60012		

CASE		CASE		CASE	
CVX 150	TRACTEUR Année-> 2007 Type carr. TIER III Mot.make SISU Mot.type TIER III Dryer/Klim DYH 70005	CX 90	TRACTEUR Année-> 01.98 Mot.type G 4.0 T hp/kw 90 CH Serie n°-> JJE1008568-> Dryer/Klim DYH 70007	FARMALL 95 U PRO	TRACTEUR Année-> 2012 Type carr. TIER IV Mot.make CNH Mot.type TIER IV hp/kw 95 CH Serie n°-> ZESH01135-> Dryer/Klim DYH 70005
CVX 160	TRACTEUR Année-> 2007 Type carr. TIER III Mot.make SISU Mot.type TIER III Dryer/Klim DYH 70005	FARMALL 100 N	TRACTEUR Année-> 07.16 Dryer/Klim DYH 70018	FARMALL 95 U PRO	TRACTEUR Année-> 2012 Type carr. TIER IV Mot.make CNH Mot.type TIER IV hp/kw 95 CH Serie n°-> ->ZESH01134 Dryer/Klim DYH 70005
CVX 175	TRACTEUR Année-> 2007 Type carr. TIER III Mot.make SISU Mot.type TIER III Dryer/Klim DYH 70005	FARMALL 105 U	TRACTEUR Année-> 2012 Type carr. TIER IV Mot.make CNH Mot.type TIER IV hp/kw 95 CH Dryer/Klim DYH 70005	JX 1060 C	TRACTEUR Année-> 2004 Type carr. TIER II Mot.make CNH Dryer/Klim DYH 70005
CVX 195	TRACTEUR Année-> 2007 Type carr. TIER III Mot.make SISU Mot.type TIER III Dryer/Klim DYH 70005	FARMALL 105 U PRO	TRACTEUR Année-> 2012 Type carr. TIER IV Mot.make CNH Mot.type TIER IV hp/kw 95 CH Serie n°-> ZESH01135-> Dryer/Klim DYH 70005	JX 1070 C	TRACTEUR Année-> 2004 Type carr. TIER II Mot.make CNH Dryer/Klim DYH 70005
CX 100	TRACTEUR Année-> 01.98 Mot.type G 4.0 T hp/kw 101 CH Serie n°-> ->JJE1008670 Dryer/Klim DYH 70007	FARMALL 105 U PRO	TRACTEUR Année-> 2012 Type carr. TIER IV Mot.make CNH Mot.type TIER IV hp/kw 95 CH Serie n°-> ->ZESH01134 Dryer/Klim DYH 70005	JX 1070 U	TRACTEUR Année-> 2007 Mot.make CNH Mot.type NEF 445/M2 Dryer/Klim DYH 70005
CX 50	TRACTEUR Année-> 01.98 Mot.type G 2.7 hp/kw 50 CH Dryer/Klim DYH 70007	FARMALL 65 C	TRACTEUR Année-> 2011 Mot.make CNH Dryer/Klim DYH 70018	JX 1075 C	TRACTEUR Année-> 2004 Type carr. TIER II Mot.make CNH Dryer/Klim DYH 70005
CX 60	TRACTEUR Année-> 01.98 Mot.type G 2.7 T hp/kw 60 CH Dryer/Klim DYH 70007	FARMALL 75 C	TRACTEUR Année-> 2011 Mot.make CNH Dryer/Klim DYH 70018	JX 1080 U	TRACTEUR Année-> 2007 Mot.make CNH Mot.type NEF 445/M2 Dryer/Klim DYH 70005
CX 70	TRACTEUR Année-> 01.98 Mot.type G 4.2 hp/kw 71 CH Serie n°-> ->JJE10 Dryer/Klim DYH 70007	FARMALL 85 C	TRACTEUR Année-> 2011 Mot.make FPT Dryer/Klim DYH 70018	JX 1090 U	TRACTEUR Année-> 2007 Mot.make CNH Mot.type NEF 445T/M2 Dryer/Klim DYH 70005
CX 70	TRACTEUR Année-> 01.98 Serie n°-> JJE1008648-> Dryer/Klim DYH 70007	FARMALL 95 C	TRACTEUR Année-> 2011 Mot.make FPT Dryer/Klim DYH 70018	JX 1100 U	TRACTEUR Année-> 2007 Mot.make CNH Mot.type NEF 445T/M2 Dryer/Klim DYH 70005
CX 80	TRACTEUR Année-> 01.98 Mot.type G 4.0 T hp/kw 80 CH Serie n°-> JJE1008608-> Dryer/Klim DYH 70007	FARMALL 95 U	TRACTEUR Année-> 2012 Type carr. TIER IV Mot.make CNH Mot.type TIER IV hp/kw 95 CH Dryer/Klim DYH 70005	JX 55	TRACTEUR Année-> 2002 ->Année 2009 Mot.make CNH Dryer/Klim DYH 70005

CASE	CASE	CASE
JX 60 Type mach. TRACTEUR Année-> 2009 Type carr. TIER III Mot.make FPT Mot.type 8035.25 Dryer/Klim DYH 70005	JX 95 Type mach. TRACTEUR Année-> 2002 ->Année 2009 Mot.make CNH hp/kw 98 CH Dryer/Klim DYH 70005	MAXXUM 100 Type mach. TRACTEUR Année-> 2012 Type carr. TIER IV hp/kw 100HP/74.6KW Dryer/Klim DYH 60003
JX 60 Type mach. TRACTEUR Année-> 01.02 ->Année 04.10 Mot.make CNH hp/kw 68 CH Dryer/Klim DYH 70005	JX 95 Type mach. TRACTEUR Année-> 2009 Type carr. TIER III Mot.make FPT Mot.type 8045.25 hp/kw 93HP/70KW Dryer/Klim DYH 70005	MAXXUM 100 MULTICONTROLLER Type mach. TRACTEUR ->Année 12.09 hp/kw 100HP/74.6KW Dryer/Klim DYH 60003
JX 65 Type mach. TRACTEUR Année-> 01.02 ->Année 04.10 Mot.make CNH hp/kw 68 CH Dryer/Klim DYH 70005	JXU 70 U Type mach. TRACTEUR Mot.make CNH hp/kw 70CH Dryer/Klim DYH 70005	MAXXUM 100 MULTICONTROLLER Type mach. TRACTEUR Année-> 01.10 hp/kw 100HP/74.6KW Dryer/Klim DYH 60003
JX 70 Type mach. TRACTEUR Année-> 2009 Type carr. TIER III Mot.make FPT Mot.type 8035.25 hp/kw 70HP/53KW Dryer/Klim DYH 70005	JXU 80 U Type mach. TRACTEUR Mot.make CNH hp/kw 80CH Dryer/Klim DYH 70005	MAXXUM 100 PROMOTION Type mach. TRACTEUR Année-> 2012 Type carr. TIER IV hp/kw 110HP/82KW Dryer/Klim DYH 60003
JX 70 Type mach. TRACTEUR Année-> 01.02 ->Année 04.10 Mot.make CNH hp/kw 70 CH Dryer/Klim DYH 70005	JXU 90 U Type mach. TRACTEUR Mot.make CNH Dryer/Klim DYH 70005	MAXXUM 100 X-LINE/LIMITED Type mach. TRACTEUR ->Année 12.09 hp/kw 100HP/74.6KW Dryer/Klim DYH 60003
JX 75 Type mach. TRACTEUR Année-> 01.02 ->Année 04.10 Mot.make CNH hp/kw 75 CH Dryer/Klim DYH 70005	MAGNUM 250 Type mach. TRACTEUR Année-> 2009 Type carr. TIER III Mot.make CUMMINS Mot.type 6TAA-8304 hp/kw 252CH/185KW Dryer/Klim DYH 90000	MAXXUM 100 X-LINE/LIMITED Type mach. TRACTEUR Année-> 01.10 hp/kw 100HP/74.6KW Dryer/Klim DYH 60003
JX 80 Type mach. TRACTEUR Année-> 01.02 ->Année 04.10 Mot.make CNH hp/kw 80 CH Dryer/Klim DYH 70005	MAGNUM 280 Type mach. TRACTEUR Année-> 2009 Type carr. TIER III Mot.make CUMMINS Mot.type 6TAA-8304 hp/kw 280CH/205KW Dryer/Klim DYH 90000	MAXXUM 110 Type mach. TRACTEUR Année-> 2009 Type carr. TIER III Mot.make CNH Mot.type NEF 445T/M3 hp/kw 110 CH Dryer/Klim DYH 60003
JX 90 Type mach. TRACTEUR Année-> 2009 Type carr. TIER III Mot.make FPT Mot.type 8045.25 hp/kw 87HP/65KW Dryer/Klim DYH 70005	MAGNUM 310 Type mach. TRACTEUR Année-> 2009 Type carr. TIER III Mot.make CUMMINS Mot.type 6TAA-9004 hp/kw 310CH/227KW Dryer/Klim DYH 90000	MAXXUM 110 Type mach. TRACTEUR Année-> 2012 Type carr. TIER IV Mot.make CNH Mot.type NEF 445TA/EGD hp/kw 112HP/82KW Dryer/Klim DYH 60003
JX 90 Type mach. TRACTEUR Année-> 2009 Type carr. TIER II Mot.make CNH Dryer/Klim DYH 70005	MAGNUM 335 Type mach. TRACTEUR Année-> 2009 Type carr. TIER III Mot.make CUMMINS Mot.type 6TAA-9004 hp/kw 335CH/246KW Dryer/Klim DYH 90000	MAXXUM 110 EFF POWER MULTICONTROLLER Type mach. TRACTEUR Année-> 2012 Mot.make CNH Mot.type NEF 445TA/EGD hp/kw 112HP/82KW Dryer/Klim DYH 60003
JX 90 U Type mach. TRACTEUR Année-> 2002 ->Année 2009 Mot.make IVECO hp/kw 88 CH Dryer/Klim DYH 70005	MAXXUM 100 Type mach. TRACTEUR Année-> 2009 Type carr. TIER III hp/kw 100 CH Dryer/Klim DYH 60003	MAXXUM 110 EFF.POWER Type mach. TRACTEUR Année-> 2012 Type carr. TIER IV Mot.make CNH Mot.type NEF 445TA/EGD hp/kw 112HP/82KW Dryer/Klim DYH 60003

CASE		CASE		CASE	
MAXXUM 140		MX MAGNUM 270		MX 255	
Type mach.	TRACTEUR	Type mach.	TRACTEUR	Type mach.	TRACTEUR
Année->	2009	Type carr.	TIER I	Année->	2003
Type carr.	TIER III	Mot.make	CUMMINS	Mot.make	CUMMINS
Mot.make	CNH	Dryer/Klim	DYH 60003	Mot.type	6TAA-8304
Mot.type	NEF 667 TA/EDG			hp/kw	257CH/192KW
hp/kw	141HP/104KW			Dryer/Klim	DYH 70007
Dryer/Klim	DYH 60003				
MAXXUM 140 EFF.POWER		MX 100		MX 285	
Type mach.	TRACTEUR	Type mach.	TRACTEUR	Type mach.	TRACTEUR
Année->	2012	Mot.make	CUMMINS	Année->	2005
Type carr.	TIER IV	Mot.type	6 T 590	Mot.make	CUMMINS
Mot.make	CNH	hp/kw	100 CH	Mot.type	6TAA-8304
Mot.type	NEF 667 TA/EDG	Dryer/Klim	DYH 70007	hp/kw	285CH/211KW
hp/kw	141HP/104KW			Dryer/Klim	DYH 70007
Dryer/Klim	DYH 60003				
MAXXUM 140 EFF.POWER MULTICONTROLLER		MX 100 C		MX 80 C	
Type mach.	TRACTEUR	Type mach.	TRACTEUR	Type mach.	TRACTEUR
Année->	2012	Mot.make	PERKINS	Mot.make	PERKINS
Type carr.	TIER IV	Dryer/Klim	DYH 70007	Mot.type	1004.4 T
Mot.make	CNH			hp/kw	84 CH
Mot.type	NEF 667 TA/EDG			Dryer/Klim	DYH 70007
hp/kw	141HP/104KW				
Dryer/Klim	DYH 60003				
MAXXUM 140 MULTICONTROLLER		MX 120		MX 90	
Type mach.	TRACTEUR	Type mach.	TRACTEUR	Type mach.	TRACTEUR
Année->	2012	Mot.make	CUMMINS	Mot.make	CUMMINS
Type carr.	TIER IV	Mot.type	6 T 590	Mot.type	4 TA 3.9
Mot.make	CNH	hp/kw	120 CH	Dryer/Klim	DYH 70007
Mot.type	NEF 667 TA/EDG	Dryer/Klim	DYH 70007		
hp/kw	141HP/104KW				
Dryer/Klim	DYH 60003				
MAXXUM 140 MULTICONTROLLER		MX 135		MX 90 C	
Type mach.	TRACTEUR	Type mach.	TRACTEUR	Type mach.	TRACTEUR
->Année	12.09	Mot.make	CUMMINS	Année->	2002
hp/kw	140HP/104KW	Mot.type	6 T 590	Mot.make	PERKINS
Dryer/Klim	DYH 60003	hp/kw	110/135 CH	Dryer/Klim	DYH 70007
		Dryer/Klim	DYH 70007		
MAXXUM 140 MULTICONTROLLER		MX 150		MXM 120	
Type mach.	TRACTEUR	Type mach.	TRACTEUR	Type mach.	TRACTEUR
Année->	2010	Mot.make	CUMMINS	Mot.make	CNH
Mot.make	CNH	Mot.type	6 TA 590	Mot.type	675 TA/M2
Mot.type	NEF 667 TA/M3	hp/kw	151 CH	hp/kw	124 CH
hp/kw	140HP/104KW	Dryer/Klim	DYH 70007	Serie n°->	->MOTFA097480
Dryer/Klim	DYH 60003			Dryer/Klim	DYH 70004
MAXXUM 140 X-LINE/LIMITED		MX 170		MXM 120	
Type mach.	TRACTEUR	Type mach.	TRACTEUR	Type mach.	TRACTEUR
->Année	12.09	Mot.make	CUMMINS	Mot.make	CNH
hp/kw	125HP/104KW	Mot.type	6 T 590	Mot.type	675 TA/M2
Dryer/Klim	DYH 60003	hp/kw	166 CH	hp/kw	124 CH
		Dryer/Klim	DYH 70007	Serie n°->	MOT FA097480->
MAXXUM 140 X-LINE/LIMITED		MX 210		MXM 130	
Type mach.	TRACTEUR	Type mach.	TRACTEUR	Type mach.	TRACTEUR
Année->	01.10	Année->	2005	Mot.make	CNH
Mot.make	CNH	Mot.make	CUMMINS	Mot.type	675 TA/M2
Mot.type	NEF 667 TA/M3	Mot.type	6TAA-8304	hp/kw	131 CH
hp/kw	141HP/104KW	hp/kw	211CH/157KW	Serie n°->	->MOTFA097480
Dryer/Klim	DYH 60003	Dryer/Klim	DYH 70007	Dryer/Klim	DYH 70004
MX MAGNUM 180		MX 225		MXM 130	
Type mach.	TRACTEUR	Type mach.	TRACTEUR	Type mach.	TRACTEUR
Mot.make	CUMMINS	Année->	2006	Mot.make	CNH
Mot.type	TIER I	Mot.make	CUMMINS	Mot.type	675 TA/M2
Dryer/Klim	DYH 60003	Dryer/Klim	DYH 70007	hp/kw	131 CH
				Serie n°->	->MOTFA097480
MX MAGNUM 200		MX 230		MXM 140	
Type mach.	TRACTEUR	Type mach.	TRACTEUR	Type mach.	TRACTEUR
Mot.make	CUMMINS	Année->	2005	Mot.make	CNH
Mot.type	TIER I	Mot.make	CUMMINS	Mot.type	675 TA/M2
hp/kw	200CH	Mot.type	6TAA-8304	hp/kw	144 CH
Dryer/Klim	DYH 60003	hp/kw	211CH/172KW	Serie n°->	->MOTFA097480
		Dryer/Klim	DYH 70007	Dryer/Klim	DYH 70004
MX MAGNUM 220		MX 240		MXM 140	
Type mach.	TRACTEUR	Type mach.	TRACTEUR	Type mach.	TRACTEUR
Mot.make	CUMMINS	Mot.make	CUMMINS	Mot.make	CNH
Mot.type	TIER I	Mot.type	6C8.3	Mot.type	675 TA/M2
hp/kw	220CH	Dryer/Klim	DYH 70007	hp/kw	144 CH
Dryer/Klim	DYH 60003			Serie n°->	->MOTFA097480
MX MAGNUM 240				MXM 140	
Type mach.	TRACTEUR			Type mach.	TRACTEUR
Type carr.	TIER I			Mot.make	CNH
Mot.make	CUMMINS			Mot.type	675 TA/M2
Dryer/Klim	DYH 60003			Serie n°->	MOT FA097480->
				Dryer/Klim	DYH 70004

CASE		CASE		CASE	
MXM 155	TRACTEUR CNH 675 TA/M2 155 CH ->MOTFA097480	MXU 115	TRACTEUR 2005 CNH NEF 667 TA/M2 116CH/85KW	QUADTRAC 620	TRACTEUR 2013 CNH CURSOR 13 620 CH TIER IV
Dryer/Klim	DYH 70004	Dryer/Klim	DYH 70004	Dryer/Klim	DYH 70007
MXM 155	TRACTEUR CNH 675 TA/M2 MOT F097480->	MXU 125	TRACTEUR 2005 CNH NEF 667TA/MEK 125CH/93KW	QUANTUM 65 C	TRACTEUR 01.10 CNH
Dryer/Klim	DYH 70004	Dryer/Klim	DYH 70004	Dryer/Klim	DYH 70018
MXM 175	TRACTEUR CNH 675 TA/M2 ->MOTFA097480	MXU 135	TRACTEUR 2005 CNH NEF 667TA/E2 136CH/100KW	QUANTUM 65 C	TRACTEUR 12.09 TIER III CNH
Dryer/Klim	DYH 70004	Dryer/Klim	DYH 70004	Dryer/Klim	DYH 70018
MXM 175	TRACTEUR CNH 675 TA/M2 MOT FA097480->	QUADTRAC	TRACTEUR CUMMINS N 14 310 CH	QUANTUM 65 V	TRACTEUR 2011 CNH
Dryer/Klim	DYH 70004	Dryer/Klim	DYH 90000	Dryer/Klim	DYH 70018
MXM 190	TRACTEUR CNH 675 TA/M2 ->MOTFA097480	QUADTRAC 450	TRACTEUR 2013 CNH CURSOR 13 450 CH TIER IV	QUANTUM 75 C	TRACTEUR 2010 TIER III CNH
Dryer/Klim	DYH 70004	Dryer/Klim	DYH 70007	Dryer/Klim	DYH 70018
MXM 190	TRACTEUR CNH 675 TA/M2 MOT FA097480->	QUADTRAC 485	TRACTEUR 2010 CNH 485 CH TIER III	QUANTUM 75 N	TRACTEUR 2011 TIER III CNH
Dryer/Klim	DYH 70004	Dryer/Klim	DYH 70007	Dryer/Klim	DYH 70018
MXU 100	TRACTEUR 2005 CNH NEF 445T/M2 101CH/74KW	QUADTRAC 540	TRACTEUR 2013 CNH CURSOR 13 540 CH TIER IV	QUANTUM 75 V	TRACTEUR 2011 TIER III CNH
Dryer/Klim	DYH 70004	Dryer/Klim	DYH 70007	Dryer/Klim	DYH 70018
MXU 100 PRO MULITCONTROLLER	TRACTEUR 2005 CNH NEF 445T/M2 101CH/74KW	QUADTRAC 580	TRACTEUR 2013 CNH CURSOR 13 540 CH TIER IV	QUANTUM 85 C	TRACTEUR 2009 TIER III CNH
Dryer/Klim	DYH 70004	Dryer/Klim	DYH 70007	Dryer/Klim	DYH 70018
MXU 110	TRACTEUR 2005 CNH NEF 445TA/M2 112CH/82KW	QUADTRAC 600	TRACTEUR 2012 CNH CURSOR 13 600 CH TIER IV	QUANTUM 85 F	TRACTEUR 2015 CNH F4CE9484M
Dryer/Klim	DYH 70004	Dryer/Klim	DYH 70007	Dryer/Klim	DYH 70018
MXU 110 PRO MULITCONTROLLER	TRACTEUR CNH NEF 445TA/M2 112CH/82KW	QUADTRAC 600	TRACTEUR 2012 CNH CURSOR 13 600 CH TIER IV	QUANTUM 95 C	TRACTEUR 2009 TIER III CNH
Dryer/Klim	DYH 70004	Dryer/Klim	DYH 70007	Dryer/Klim	DYH 70018



CASE		CASE		CASE	
QUANTUM 95 F		STX 485		1666	
Type mach.	TRACTEUR	Type mach.	TRACTEUR	Type mach.	MOISS.BATT
Année->	2015	Mot.make	CUMMINS	Mot.make	CUMMINS
Mot.make	CNH	Mot.type	QSX 15	Mot.type	6 CTA 830
Mot.type	F4CE9484M	hp/kw	485 CH	Dryer/Klim	DYH 70007
Dryer/Klim	DYH 70018	Dryer/Klim	DYH 90000	1680	
SPX 3320		STX 500		Type mach. MOISS.BATT	
Type mach.	PULVERISATEUR	Type mach.	TRACTEUR	Mot.make	IHC
Dryer/Klim	DYH 90000	Mot.make	CUMMINS	Serie n°->	->JJ0045889
SPX 4260		Dryer/Klim DYH 90000		Dryer/Klim DYH 70007	
Type mach.	PULVERISATEUR	STX 530		1680	
Mot.make	CASE	Type mach.	TRACTEUR	Type mach.	MOISS.BATT
Dryer/Klim	DYH 90000	Mot.make	CUMMINS	Mot.make	IHC
SPX 4410		Mot.type	QSX 15	Mot.type	DT 466 C
Type mach.	PULVERISATEUR	hp/kw	480 CH	Serie n°->	JJC0045889->
Dryer/Klim	DYH 90000	Dryer/Klim	DYH 90000	Dryer/Klim	DYH 70007
STX 275		1056 XL / -CASE 1056 XL		1680	
Type mach.	TRACTEUR	Type mach.	TRACTEUR	Type mach.	MOISS.BATT
Mot.make	CUMMINS	Nbre vehi.	2	Mot.make	CASE
Dryer/Klim	DYH 90000	Dryer/Klim	DYH 60025	Dryer/Klim	DYH 70007
STX 325		1255 / 1255 XL / -CASE 1255 XL		1688	
Type mach.	TRACTEUR	Type mach.	TRACTEUR	Type mach.	MOISS.BATT
Mot.make	CUMMINS	Nbre vehi.	1	Mot.make	CUMMINS
Dryer/Klim	DYH 90000	Dryer/Klim	DYH 60025	Mot.type	6 T 830
STX 375		1420		Dryer/Klim DYH 70007	
Type mach.	TRACTEUR	Type mach.	MOISS.BATT	2144	
Mot.make	CUMMINS	Dryer/Klim	DYH 90024	Type mach.	MOISS.BATT
Dryer/Klim	DYH 90000	1440		Mot.make	CUMMINS
STX 380		Type mach. MOISS.BATT		Mot.type	6 BTA 590
Type mach.	TRACTEUR	Dryer/Klim	DYH 90024	Dryer/Klim	DYH 70007
Mot.make	CUMMINS	1455 XL		2166	
Dryer/Klim	DYH 90000	Type mach.	TRACTEUR	Type mach.	MOISS.BATT
STX 425		Dryer/Klim	DYH 60025	Mot.make	CUMMINS
Type mach.	TRACTEUR	1460		Mot.type	6 CTA 830
Mot.make	CUMMINS	Type mach.	MOISS.BATT	Serie n°->	->JJC0176199
Dryer/Klim	DYH 90000	Mot.make	IHC	Dryer/Klim	DYH 70007
STX 430		Dryer/Klim DYH 60000		2166	
Type mach.	TRACTEUR	1470		Type mach.	MOISS.BATT
Mot.make	CUMMINS	Type mach.	MOISS.BATT	Mot.make	CUMMINS
Dryer/Klim	DYH 90000	Mot.make	IHC	Serie n°->	JJC0176200->
STX 440		Dryer/Klim DYH 60000		Dryer/Klim DYH 70007	
Type mach.	TRACTEUR	1480		2188	
Mot.make	CUMMINS	Type mach.	MOISS.BATT	Type mach.	MOISS.BATT
Dryer/Klim	DYH 90000	Mot.make	IHC	Mot.make	CUMMINS
STX 450		Dryer/Klim DYH 60000		Mot.type	6 CTA 830
Type mach.	TRACTEUR	1640		Serie n°->	->JJC0186899
Mot.make	CUMMINS	Type mach.	MOISS.BATT	Dryer/Klim	DYH 70007
Dryer/Klim	DYH 90000	Mot.make	CUMMINS	2188	
STX 480		Mot.type	6 T 830	Type mach.	MOISS.BATT
Type mach.	TRACTEUR	Serie n°->	JJ0034706->	Mot.make	CUMMINS
Mot.make	CUMMINS	Dryer/Klim	DYH 70007	Serie n°->	JJC0186900->
Mot.type	QSX 15	1640		Dryer/Klim	DYH 70007
hp/kw	480 CH	Type mach.	MOISS.BATT	2365	
Dryer/Klim	DYH 90000	Mot.make	IHC	Type mach.	MOISS.BATT
		Mot.type	DT 466	Mot.make	CUMMINS
		Serie n°->	->JJC0038345	Dryer/Klim	DYH 70007
		Dryer/Klim	DYH 70007	2366	
				Type mach.	MOISS.BATT
				Mot.type	8.3T
				Dryer/Klim	DYH 70007

CASE		CASE		CASE	
2388	Type mach. MOISS.BATT Année-> 1998 Mot.make CUMMINS Mot.type 6CTAA8.3 hp/kw 278HP/208KW Dryer/Klim DYH 70007	5240 MAXXUM	Type mach. TRACTEUR Mot.make CUMMINS Mot.type 6 BT 5.9 Dryer/Klim DYH 70007	7230 AFS	Type mach. MOISS.BATT Année-> 2011 Mot.make CNH Mot.type TIER IV ADBLUE Dryer/Klim DYH 90000
2388 AFS	Type mach. MOISS.BATT Année-> 2008 Mot.make CUMMINS Dryer/Klim DYH 70007	5250 MAXXUM	Type mach. TRACTEUR Mot.make CUMMINS Mot.type 6 BT 5.9 Dryer/Klim DYH 70007	7230 MAGNUM	Type mach. TRACTEUR Mot.make CUMMINS Mot.type 6 T 830 Dryer/Klim DYH 70007
3210	Type mach. TRACTEUR Dryer/Klim DYH 70007	6088	Type mach. MOISS.BATT Année-> 2008 Mot.make CASE Mot.type 7,3 L Dryer/Klim DYH 70007	7240 MAGNUM	Type mach. TRACTEUR Mot.make CUMMINS Mot.type 6 T 830 Dryer/Klim DYH 70007
3220	Type mach. TRACTEUR Dryer/Klim DYH 70007	7088	Type mach. MOISS.BATT Année-> 2008 Mot.make CASE Mot.type 9 L Dryer/Klim DYH 70007	7250 MAGNUM	Type mach. TRACTEUR Mot.make CUMMINS Mot.type 6 T 830 Dryer/Klim DYH 70007
3230	Type mach. TRACTEUR Dryer/Klim DYH 70007	7088	Type mach. MOISS.BATT Année-> 2008 Mot.make CASE Mot.type 9,0 L Dryer/Klim DYH 70007	8010 AFX	Type mach. ENSILEUSE Année-> 2005 Mot.make IVECO hp/kw 450 CH Dryer/Klim DYH 90000
5088	Type mach. MOISS.BATT Année-> 2008 Mot.make CASE Mot.type 7,3 L Dryer/Klim DYH 70007	7088	Type mach. MOISS.BATT Année-> 2013 Type carr. 132 Mot.make CNH Serie n°-> V9G Dryer/Klim DYH 70007	8120 AFS	Type mach. MOISS.BATT Année-> 2012 Type carr. TIER IV Mot.make CNH Mot.type F3AO684KE Dryer/Klim DYH 90000
5120 MAXXUM	Type mach. TRACTEUR Année-> 06.90 Mot.make CUMMINS Mot.type 4 TA 390 hp/kw 94 CH Dryer/Klim DYH 70007	7120 AXIAL FLOW	Type mach. MOISS.BATT Année-> 2014 Mot.make CNH Dryer/Klim DYH 90000	8230 AXIAL FLOW TIER IV	Type mach. MOISS.BATT Année-> 2015 Mot.make FPT Dryer/Klim DYH 90000
5130 MAXXUM	Type mach. TRACTEUR Année-> 06.90 Mot.make CUMMINS Mot.type 6 BT 5.9 hp/kw 105 CH Dryer/Klim DYH 70007	7120/E MAGNUM	Type mach. TRACTEUR Mot.make CUMMINS Mot.type 6 T 830 Dryer/Klim DYH 70007	856 XL TURBO / 856 XL / -CASE 856 XL	Dryer/Klim DYH 60025
5140 MAXXUM	Type mach. TRACTEUR Année-> 06.90 Mot.make CUMMINS Mot.type 6 BTA 5.9 hp/kw 117 CH Dryer/Klim DYH 70007	7130/E MAGNUM	Type mach. TRACTEUR Mot.make CUMMINS Mot.type 6 T 830 Dryer/Klim DYH 70007	8910	Type mach. TRACTEUR Mot.make CUMMINS Dryer/Klim DYH 70007
5150 MAXXUM	Type mach. TRACTEUR Mot.make CUMMINS Mot.type 6 T 5.9 hp/kw 132 CH Dryer/Klim DYH 70007	7140/E MAGNUM	Type mach. TRACTEUR Mot.make CUMMINS Mot.type 6 T 830 Dryer/Klim DYH 70007	8920	Type mach. TRACTEUR Mot.make CUMMINS Dryer/Klim DYH 70007
5220 MAXXUM	Type mach. TRACTEUR Mot.make CUMMINS Mot.type 4 TA 390 Dryer/Klim DYH 70007	7210 MAGNUM / -CASE 7210 MAGNUM	Type mach. TRACTEUR Nbre vehi. 1 Dryer/Klim DYH 70007	8930	Type mach. TRACTEUR Mot.make CUMMINS Dryer/Klim DYH 70007
5230 MAXXUM	Type mach. TRACTEUR Mot.make CUMMINS Mot.type 6 BT 5.9 Dryer/Klim DYH 70007	7220 MAGNUM	Type mach. TRACTEUR Mot.make CUMMINS Mot.type 6 T 830 Dryer/Klim DYH 70007	8940	Type mach. TRACTEUR Mot.make CUMMINS Dryer/Klim DYH 70007



CASE		CATERPILLAR		CHALLENGER	
8950	Type mach. TRACTEUR Mot.make CUMMINS Dryer/Klim DYH 70007	TK 370	Type mach. FORESTIER Mot.make CATERPILLAR Mot.type 3126 Dryer/Klim DYH 90010	MT 465	Type mach. TRACTEUR Année-> 2002 Mot.make CATERPILLAR Mot.type 3054TA hp/kw 84HP/63KW Dryer/Klim DYH 60009
9110	Type mach. TRACTEUR Dryer/Klim DYH 60005	CHALLENGER		MT 465 B	Type mach. TRACTEUR Mot.make CATERPILLAR Mot.type 3054C Dryer/Klim DYH 60009
9130	Type mach. TRACTEUR Dryer/Klim DYH 60005	MT 425	Type mach. TRACTEUR Mot.make PERKINS Dryer/Klim DYH 60009	CHALLENGER	
9150	Type mach. TRACTEUR Dryer/Klim DYH 60005	MT 425 B AUTO POWER	Type mach. TRACTEUR Année-> 2002 ->Année 2012 Mot.make CATERPILLAR Mot.type 3054C hp/kw 65HP/48KW Dryer/Klim DYH 60009	MT 465 B AUTO POWER	
9170	Type mach. TRACTEUR Dryer/Klim DYH 60005	MT 425 B POWER SHUTTLE	Type mach. TRACTEUR Année-> 2002 ->Année 2012 Mot.make CATERPILLAR Mot.type 3054C Dryer/Klim DYH 60009	MT 465 B DYNA 4	
9270	Type mach. TRACTEUR Mot.make CUMMINS Dryer/Klim DYH 70007	MT 445	Type mach. TRACTEUR Mot.make PERKINS Dryer/Klim DYH 60009	MT 465 B DYNA 4	
9280	Type mach. TRACTEUR Mot.make CUMMINS Dryer/Klim DYH 70007	MT 445 B AUTO POWER	Type mach. TRACTEUR Année-> 2002 ->Année 2012 Mot.make CATERPILLAR Mot.type 3054C Dryer/Klim DYH 60009	MT 465 B POWER SHUTTLE	
9310	Type mach. TRACTEUR Mot.make CNH Dryer/Klim DYH 70007	MT 445 B POWER SHUTTLE	Type mach. TRACTEUR Mot.make CATERPILLAR Mot.type 3054C hp/kw 65HP/48KW Dryer/Klim DYH 60009	MT 525 B AUTOPOWER VI DYNA 6	
9330	Type mach. TRACTEUR Mot.make CNH Dryer/Klim DYH 70007	MT 445 B AUTO POWER	Type mach. TRACTEUR Année-> 2002 ->Année 2012 Mot.make CATERPILLAR Mot.type 3054C Dryer/Klim DYH 60009	MT 525 B AUTOPOWER VI DYNA 6	
9350 RCS	Type mach. TRACTEUR Mot.make CUMMINS Mot.type M 11 hp/kw 310 CH Dryer/Klim DYH 70007	MT 445 B POWER SHUTTLE	Type mach. TRACTEUR Année-> 2002 ->Année 2012 Mot.make CATERPILLAR Mot.type 3054C Dryer/Klim DYH 60009	MT 525 B TECHSTAR CVT	
9370	Type mach. TRACTEUR Mot.make CUMMINS Mot.type N 14 Dryer/Klim DYH 70007	MT 445 B POWER SHUTTLE	Type mach. TRACTEUR Année-> 2002 ->Année 2012 Mot.make CATERPILLAR Mot.type 3054C Dryer/Klim DYH 60009	MT 525 B TECHSTAR CVT	
9380	Type mach. TRACTEUR Mot.make CUMMINS Mot.type N 14 Dryer/Klim DYH 70007	MT 455	Type mach. TRACTEUR Année-> 2002 ->Année 2012 Mot.make CATERPILLAR Mot.type 3054T Dryer/Klim DYH 60009	MT 535 B AUTOPOWER IV	
9390	Type mach. TRACTEUR Mot.make CUMMINS Mot.type N 14 Dryer/Klim DYH 70007	MT 455 B AUTO POWER	Type mach. TRACTEUR Année-> 2002 ->Année 2012 Mot.make CATERPILLAR Mot.type 3054T Dryer/Klim DYH 60009	MT 535 B AUTOPOWER IV	
956 XL	Type mach. TRACTEUR Mot.make CASE Dryer/Klim DYH 60025	MT 455 B CVT DYNA 4	Type mach. TRACTEUR Année-> 2002 ->Année 2012 Type carr. TIER III Mot.make CATERPILLAR Mot.type 3054T Dryer/Klim DYH 60009	MT 535 B AUTOPOWER IV	
		MT 455 B POWER SHUTTLE	Type mach. TRACTEUR Année-> 2002 ->Année 2012 Type carr. TIER III Mot.make CATERPILLAR Mot.type 3054T Dryer/Klim DYH 60009	MT 535 B AUTOPOWER VI DYNA 6	
		MT 455 B POWER SHUTTLE	Type mach. TRACTEUR Année-> 2002 ->Année 2012 Type carr. TIER III Mot.make CATERPILLAR Mot.type 3054T Dryer/Klim DYH 60009	MT 535 B AUTOPOWER VI DYNA 6	

CHALLENGER		CHALLENGER		CHALLENGER	
MT 535 B TECHSTAR CVT		MT 575 B TECHSTAR CVT		MT 745 C	
Type mach.	TRACTEUR	Type mach.	TRACTEUR	Type mach.	TRACT.CHENILLES
Mot.make	CATERPILLAR	Mot.make	SISU	Mot.make	CATERPILLAR
Mot.type	3056E	Dryer/Klim	DYH 60009	Mot.type	C9
Dryer/Klim	DYH 60009			Dryer/Klim	DYH 90041 +
MT 545		MT 635		MT 745 C	
Type mach.	TRACTEUR	Type mach.	TRACTEUR	Type mach.	TRACT.CHENILLES
Année->	2002	Année->	2002	Mot.make	CATERPILLAR
Mot.make	CATERPILLAR	Mot.make	AGCO POWER	Mot.type	C9
Mot.type	3056TA	Mot.type	634DS		
hp/kw	120HP/89KW	hp/kw	159HP/119KW	Dryer/Klim	DYH 90041 +
Dryer/Klim	DYH 60009	Dryer/Klim	DYH 60009	Dryer/Klim	DYH 90040
MT 545 B AUTOPOWER IV		MT 635 B TECHSTAR CVT		MT 745 D	
Type mach.	TRACTEUR	Type mach.	TRACTEUR	Type mach.	TRACT.CHENILLES
->Année	2005	Mot.make	SISU	Mot.make	SISU
Mot.make	CATERPILLAR	Dryer/Klim	DYH 60009	Mot.type	DYH 90040 +
Mot.type	3056E			Dryer/Klim	DYH 90041
Dryer/Klim	DYH 60009	MT 645		MT 745 D	
MT 545 B AUTOPOWER VI DYNA 6		Type mach.	TRACTEUR	Type mach.	TRACT.CHENILLES
Type mach.	TRACTEUR	Année->	2002	Mot.make	SISU
Année->	2005	Mot.make	AGCO POWER	Mot.type	DYH 90040 +
Mot.make	CATERPILLAR	Mot.type	612DS	Dryer/Klim	DYH 90041
Mot.type	3056E	hp/kw	180HP/134KW	Dryer/Klim	
Dryer/Klim	DYH 60009	Dryer/Klim	DYH 60009	MT 755 C	
MT 545 B TECHSTAR CVT		MT 645 B TECHSTAR CVT		Type mach.	TRACT.CHENILLES
Type mach.	TRACTEUR	Type mach.	TRACTEUR	Mot.make	CATERPILLAR
Mot.make	CATERPILLAR	Mot.make	SISU	Mot.type	C9
Mot.type	3056E	Dryer/Klim	DYH 60009	Dryer/Klim	DYH 90041 +
Dryer/Klim	DYH 60009	MT 655		Dryer/Klim	DYH 90040
MT 555 B AUTOPOWER IV		Type mach.	TRACTEUR	MT 755 C	
Type mach.	TRACTEUR	Année->	2002	Type mach.	TRACT.CHENILLES
Mot.make	SISU	Mot.make	AGCO POWER	Mot.make	CATERPILLAR
Dryer/Klim	DYH 60009	Mot.type	645DSI	Mot.type	C9
MT 555 B TECHSTAR CVT		hp/kw	200HP/149KW	Dryer/Klim	DYH 90041 +
Type mach.	TRACTEUR	Dryer/Klim	DYH 60009	Dryer/Klim	DYH 90040
Mot.make	SISU	MT 655 B		MT 755 D	
Dryer/Klim	DYH 60009	Type mach.	TRACTEUR	Type mach.	TRACT.CHENILLES
MT 565		Type carr.	TIER III	Année->	2012
Type mach.	TRACTEUR	Mot.make	SISU	Mot.make	AGCO POWER
Année->	2002	Dryer/Klim	DYH 60009	Mot.type	84CTA
Mot.make	AGCO POWER	MT 655 B CVT		hp/kw	258HP/193KW
Mot.type	620DS	Type mach.	TRACTEUR	Dryer/Klim	DYH 90040 +
hp/kw	144HP/108KW	Mot.make	SISU	Dryer/Klim	DYH 90041
Dryer/Klim	DYH 60009	Dryer/Klim	DYH 60009	MT 755 D	
MT 565 B AUTOPOWER IV		Type mach.	TRACTEUR	Type mach.	TRACT.CHENILLES
Type mach.	TRACTEUR	Mot.make	AGCO POWER	Année->	2012
Mot.make	SISU	Mot.type	645DSI	Mot.make	AGCO POWER
Dryer/Klim	DYH 60009	hp/kw	223HP/167KW	Mot.type	84CTA
MT 565 B TECHSTAR CVT		Dryer/Klim	DYH 60009	hp/kw	258HP/193KW
Type mach.	TRACTEUR	MT 700 A		Dryer/Klim	DYH 90040 +
Mot.make	SISU	Type mach.	TRACT.CHENILLES	Dryer/Klim	DYH 90041
Dryer/Klim	DYH 60009	Mot.make	CATERPILLAR	MT 765 C	
MT 575 B		Mot.type	C 9	Type mach.	TRACT.CHENILLES
Type mach.	TRACTEUR	Dryer/Klim	DYH 90006	Mot.make	CATERPILLAR
Type carr.	TIER III	MT 700 B		Mot.type	C9
Mot.make	PERKINS	Type mach.	TRACT.CHENILLES	Dryer/Klim	DYH 90041 +
Dryer/Klim	DYH 60009	Mot.make	CATERPILLAR	Dryer/Klim	DYH 90040
MT 575 B AUTOPOWER 1V		Mot.type	C 9	MT 765 C	
Type mach.	TRACTEUR	Dryer/Klim	DYH 90006	Type mach.	TRACT.CHENILLES
Type carr.	TIER II	MT 700 C		Mot.make	CATERPILLAR
Mot.make	SISU	Type mach.	TRACT.CHENILLES	Mot.type	C9
Dryer/Klim	DYH 60009	Année->	2008	Dryer/Klim	DYH 90041 +
		Mot.make	CATERPILLAR	Dryer/Klim	DYH 90040
		Mot.type	C 9		
		Dryer/Klim	DYH 90006		



CHALLENGER		CHALLENGER		CHALLENGER	
1603	Type mach. Mot.make Mot.type Dryer/Klim	EPANDEUR CUMMINS VT555-V8 DYH 60002	1844	Type mach. Mot.make Mot.type Dryer/Klim	EPANDEUR CATERPILLAR 3208 T DYH 60002
1603	Type mach. Mot.make Mot.type Dryer/Klim	EPANDEUR CUMMINS VT555-V8 DYH 60002	1844	Type mach. Mot.make Mot.type Dryer/Klim	EPANDEUR CUMMINS 6CTA8.3 DYH 60002
1603	Type mach. Mot.make Mot.type Dryer/Klim	EPANDEUR CUMMINS 555-V8 DYH 60002	2104	Type mach. Mot.make Mot.type Dryer/Klim	EPANDEUR JOHN DEERE 6081 AF DYH 60008
1603	Type mach. Mot.make Mot.type Dryer/Klim	EPANDEUR CATERPILLAR 3208-V8 DYH 60002	3104	Type mach. Mot.make Dryer/Klim	EPANDEUR JOHN DEERE DYH 60002
1603 T	Type mach. Mot.make Mot.type Dryer/Klim	EPANDEUR CATERPILLAR 3208 T DYH 60002	35	Type mach. Mot.make Mot.type hp/kw Dryer/Klim	TRACTEUR CATERPILLAR 3116 ATAAC 212 CH DYH 70014
1664	Type mach. Mot.make Mot.type Dryer/Klim	EPANDEUR CUMMINS VT555 DYH 60002	45	Type mach. Année-> Mot.make Mot.type Dryer/Klim	TRACTEUR 2002 CATERPILLAR 3116 ATAAC DYH 70014
1664 T	Type mach. Mot.make Mot.type Dryer/Klim	EPANDEUR CATERPILLAR 3208 T DYH 60002	55	Type mach. Année-> Mot.make Mot.type Dryer/Klim	TRACTEUR 2002 CATERPILLAR 3116 ATAAC DYH 70014
1703	Type mach. Mot.make Mot.type Dryer/Klim	EPANDEUR CUMMINS 6CTA8.3 DYH 60002	6103	Type mach. Année-> ->Année Mot.make Mot.type Dryer/Klim	EPANDEUR 1998 2002 JOHN DEERE 6081 DYH 60002
1803	Type mach. Mot.make Mot.type Dryer/Klim	EPANDEUR CATERPILLAR 3208 T DYH 60002	65 B	Type mach. Dryer/Klim	TRACTEUR DYH 90005
1803	Type mach. Mot.make Mot.type Dryer/Klim	EPANDEUR JOHN DEERE 6081 H DYH 60002	65 C	Type mach. Dryer/Klim	TRACTEUR DYB 90016
1803	Type mach. Mot.make Mot.type Dryer/Klim	EPANDEUR CUMMINS 6CTA8.3 DYH 60002	65 D	Type mach. Dryer/Klim	TRACTEUR DYB 90016
1804	Type mach. Mot.make Mot.type Dryer/Klim	EPANDEUR CUMMINS 6CTA8.3 DYH 60002	65 E	Type mach. Année-> Mot.make Mot.type Dryer/Klim	TRACTEUR 2002 CATERPILLAR 3176 CATAC DYH 90006
			75 C	Type mach. Dryer/Klim	TRACTEUR DYB 90016
			75 D	Type mach. Dryer/Klim	TRACTEUR DYB 90016
			75 E	Type mach. Année-> Mot.make Mot.type Dryer/Klim	TRACTEUR 2002 CATERPILLAR 3176 CATAC DYH 90006
			8103	Type mach. Mot.make Mot.type Dryer/Klim	EPANDEUR JOHN DEERE 6081 H DYH 60002
			85 C	Type mach. Dryer/Klim	TRACTEUR DYB 90016
			85 E	Type mach. Année-> Mot.make Mot.type Dryer/Klim	TRACTEUR 2002 CATERPILLAR 3196 ATAAC DYH 90006
			CLAAS		
			ARES 546 RX/RZ		
			Type mach. Année-> Type carr. Mot.make Dryer/Klim	TRACTEUR 2004 5312 DPS DYH 50011	
			ARES 546 RX/RZ		
			Type mach. Année-> Type carr. Mot.make Dryer/Klim	TRACTEUR 2004 5322 DPS DYH 50011	
			ARES 546 RX/RZ LS		
			Type mach. Année-> Type carr. Mot.make Dryer/Klim	TRACTEUR 2004 5312 DPS DYH 50011	
			ARES 546 RX/RZ LS		
			Type mach. Année-> Type carr. Mot.make Dryer/Klim	TRACTEUR 2004 5322 DPS DYH 50011	
			ARES 547 ATX/ATZ		
			Type mach. Année-> Type carr. Mot.make Dryer/Klim	TRACTEUR 2005 5342 DPS DYH 50011	
			ARES 547 ATX/ATZ LS		
			Type mach. Année-> Type carr. Mot.make Dryer/Klim	TRACTEUR 2006 5342 DPS DYH 50011	



CLAAS
ARES 556 RX/RZ

Type mach. TRACTEUR
 Année-> 2004
 Type carr. 5332
 Mot.make DPS
 Dryer/Klim DYH 50011

ARES 556 RX/RZ LS

Type mach. TRACTEUR
 Année-> 2004
 Type carr. 5332
 Mot.make DPS
 Dryer/Klim DYH 50011

ARES 557 ATX/ATZ

Type mach. TRACTEUR
 Année-> 2005
 Type carr. 5352
 Mot.make DPS
 Dryer/Klim DYH 50011

ARES 557 ATX/ATZ LS

Type mach. TRACTEUR
 Année-> 2006
 Type carr. 5352
 Mot.make DPS
 Dryer/Klim DYH 50011

ARES 566 RZ-C2

Type mach. TRACTEUR
 Mot.make JOHN DEERE
 Mot.type DPS 4045 T
 Dryer/Klim DYH 50011

ARES 567 ATX/ATZ

Type mach. TRACTEUR
 Année-> 2005
 Type carr. 5362
 Mot.make DPS
 Dryer/Klim DYH 50011

ARES 567 ATX/ATZ LS

Type mach. TRACTEUR
 Année-> 2006
 Type carr. 5362
 Mot.make DPS
 Dryer/Klim DYH 50011

ARES 577 ATX/ATZ

Type mach. TRACTEUR
 Année-> 2005
 Type carr. 5372
 Mot.make DPS
 Dryer/Klim DYH 50011

ARES 577 ATX/ATZ LS

Type mach. TRACTEUR
 Année-> 2006
 Type carr. 5372
 Mot.make DPS
 Dryer/Klim DYH 50011

ARES 616 RC/RX/RZ

Type mach. TRACTEUR
 Année-> 2004
 Type carr. 8212
 Mot.make DPS
 Mot.type 6068
 Dryer/Klim DYH 50011

ARES 616 RC/RX/RZ LS

Type mach. TRACTEUR
 Année-> 2004
 Type carr. 8212
 Mot.make DPS
 Mot.type 6068
 Dryer/Klim DYH 50011

CLAAS
ARES 617 ATZ

Type mach. TRACTEUR
 Année-> 2003
 Mot.make DPS
 Mot.type 6068
 Dryer/Klim DYH 50011

ARES 617 ATZ LS

Type mach. TRACTEUR
 Année-> 2006
 Type carr. 8252
 Mot.make DPS
 Mot.type 6068
 Dryer/Klim DYH 50011

ARES 656 RC/RZ

Type mach. TRACTEUR
 Année-> 2004
 Type carr. 8232
 Mot.make DPS
 Mot.type 6068
 Dryer/Klim DYH 50011

ARES 656 RC/RZ LS

Type mach. TRACTEUR
 Année-> 2004
 Type carr. 8232
 Mot.make DPS
 Mot.type 6068
 Dryer/Klim DYH 50011

ARES 657 ATZ

Type mach. TRACTEUR
 Année-> 2003
 Type carr. 8262
 Mot.make DPS
 Mot.type 6068
 Dryer/Klim DYH 50011

ARES 657 ATZ LS

Type mach. TRACTEUR
 Année-> 2006
 Type carr. 8262
 Mot.make DPS
 Mot.type 6068
 Dryer/Klim DYH 50011

ARES 696 RZ

Type mach. TRACTEUR
 Année-> 2004
 Type carr. 8242
 Mot.make DPS
 Mot.type 6068
 Dryer/Klim DYH 50011

ARES 696 RZ LS

Type mach. TRACTEUR
 Année-> 2004
 Type carr. 8242
 Mot.make DPS
 Mot.type 6068
 Dryer/Klim DYH 50011

ARES 697 ATZ

Type mach. TRACTEUR
 Année-> 2005
 Type carr. 8272
 Mot.make DPS
 Mot.type 6068
 Dryer/Klim DYH 50011

ARES 697 ATZ LS

Type mach. TRACTEUR
 Année-> 2006
 Type carr. 8272
 Mot.make DPS
 Mot.type 6068
 Dryer/Klim DYH 50011

CLAAS
ARES 816 RZ LS

Type mach. TRACTEUR
 Année-> 2004
 Type carr. 4412
 Mot.make DPS
 Mot.type 6068
 Dryer/Klim DYH 50011

ARES 826 RZ LS

Type mach. TRACTEUR
 Année-> 2004
 Type carr. 4422
 Mot.make DPS
 Mot.type 6068
 Dryer/Klim DYH 50011

ARES 836 RZ LS

Type mach. TRACTEUR
 Année-> 2004
 Type carr. 4322
 Mot.make DPS
 Mot.type 6068
 Dryer/Klim DYH 50011

ATOS 230

Type mach. TRACTEUR
 Année-> 2016
 Type carr. TIER IIIB/IVi
 Mot.make FPT
 Mot.type 3CYL-2.9L
 hp/kw 88CH/65KW
 Dryer/Klim DYH 70013

ATOS 240

Type mach. TRACTEUR
 Année-> 2016
 Type carr. TIER IIIB/IVi
 Mot.make FPT
 Mot.type 3CYL-2.9L
 hp/kw 97CH/71KW
 Dryer/Klim DYH 70013

ATOS 330

Type mach. TRACTEUR
 Année-> 2016
 Type carr. TIER IIIB/IVi
 Mot.make FPT
 Mot.type 4CYL-3.8L
 hp/kw 88CH/65KW
 Dryer/Klim DYH 70013

ATOS 340

Type mach. TRACTEUR
 Année-> 2016
 Type carr. TIER IIIB/IVi
 Mot.make FPT
 Mot.type 4CYL-3.8L
 hp/kw 102CH/75KW
 Dryer/Klim DYH 70013

ATOS 350

Type mach. TRACTEUR
 Année-> 2016
 Type carr. TIER IIIB/IVi
 Mot.make FPT
 Mot.type 4CYL-3.8L
 hp/kw 110CH/80KW
 Dryer/Klim DYH 70013

AVERO 160

Type mach. MOISS.BATT
 Année-> 2010
 ->Année 2012
 Mot.make CATERPILLAR
 Mot.type C6.6TA ACERT
 hp/kw 250HP/186KW
 Dryer/Klim DYH 50015

CLAAS
AVERO 240

Type mach.	MOISS.BATT
Année->	2010
->Année	2012
Type carr.	451
Mot.make	CATERPILLAR
Mot.type	C6.6TA ACERT
hp/kw	250HP/186KW
Dryer/Klim	DYH 50015

CHALLENGER 35

Type mach.	TRACT.CHENILLES
Mot.make	CATERPILLAR
Mot.type	3116 ATAAC
hp/kw	212 CH
Dryer/Klim	DYH 70014

CHALLENGER 45

Type mach.	TRACT.CHENILLES
Mot.make	CATERPILLAR
Mot.type	3116 ATAAC
hp/kw	242 CH
Dryer/Klim	DYH 70014

CHALLENGER 55

Type mach.	TRACT.CHENILLES
Mot.make	CATERPILLAR
Mot.type	3126 ATAAC
hp/kw	270 CH
Dryer/Klim	DYH 70014

COMMANDOR 114 CS

Type mach.	MOISS.BATT
Mot.make	MERCEDES
Mot.type	OM 421
Dryer/Klim	DYH 50004

COMMANDOR 115 CS

Type mach.	MOISS.BATT
Mot.make	MERCEDES
Mot.type	OM 421 A
Dryer/Klim	DYH 50004

COMMANDOR 116 CS

Type mach.	MOISS.BATT
Mot.make	MERCEDES
Mot.type	OM 422
Dryer/Klim	DYH 50004

COMMANDOR 228 CS

Type mach.	MOISS.BATT
Mot.make	MERCEDES
Mot.type	OM 443
Dryer/Klim	DYH 50004

COUGAR 1400

Type mach.	FAUCHEUSE
Mot.make	MERCEDES
Mot.type	OM 457 LA
hp/kw	480CH/350KW
Dryer/Klim	DYH 50015

DOMINATOR 106

Type mach.	MOISS.BATT
Mot.make	MERCEDES
Mot.type	OM 360
Dryer/Klim	DYH 60002

DOMINATOR 106

Type mach.	MOISS.BATT
Mot.make	MERCEDES
Mot.type	OM 401-901
Dryer/Klim	DYH 60002

CLAAS
DOMINATOR 106

Type mach.	MOISS.BATT
Mot.make	PERKINS
Mot.type	V 8.540
Dryer/Klim	DYH 60002

DOMINATOR 106

Type mach.	MOISS.BATT
Mot.make	MERCEDES
Mot.type	OM 421
Dryer/Klim	DYH 60002

DOMINATOR 108 S

Type mach.	MOISS.BATT
Mot.make	PERKINS
Mot.type	V 8.540
Dryer/Klim	DYH 50004

DOMINATOR 108 S

Type mach.	MOISS.BATT
Mot.make	PERKINS
Mot.type	V 8.540
Dryer/Klim	DYH 50004

DOMINATOR 108 SL

Type mach.	MOISS.BATT
Mot.make	MERCEDES
Mot.type	OM 421
Dryer/Klim	DYH 50004

DOMINATOR 108 SL

Type mach.	MOISS.BATT
Mot.make	MERCEDES
Mot.type	OM 366 LA
hp/kw	180 CH
Dryer/Klim	DYH 50004

DOMINATOR 108 SL

Type mach.	MOISS.BATT
Mot.make	MERCEDES
Mot.type	OM 366 LA
hp/kw	221 CH
Dryer/Klim	DYH 50004

DOMINATOR 108 VX

Type mach.	MOISS.BATT
Mot.make	MERCEDES
Mot.type	OM 366 LA
hp/kw	221 CH
Dryer/Klim	DYH 50004

DOMINATOR 108 VX

Type mach.	MOISS.BATT
Mot.make	MERCEDES
Mot.type	OM 441 A
hp/kw	260 CH
Dryer/Klim	DYH 50004

DOMINATOR 118 SL

Type mach.	MOISS.BATT
Mot.make	MERCEDES
Mot.type	OM 441 A
Dryer/Klim	DYH 50004

DOMINATOR 128 VX

Type mach.	MOISS.BATT
Mot.make	MERCEDES
Mot.type	OM 906 LA
Dryer/Klim	DYH 50015

DOMINATOR 130

Type mach.	MOISS.BATT
Type carr.	156
Mot.make	CATERPILLAR
Mot.type	3056 E
hp/kw	132 CH
Dryer/Klim	DYH 50015

CLAAS
DOMINATOR 140

Type mach.	MOISS.BATT
Type carr.	200
Mot.make	CATERPILLAR
Mot.type	3056 E
hp/kw	132 CH
Dryer/Klim	DYH 50015

DOMINATOR 150

Type mach.	MOISS.BATT
Type carr.	200
Mot.make	CATERPILLAR
Mot.type	3056 E
hp/kw	152 CH
Dryer/Klim	DYH 50015

DOMINATOR 38 S

Type mach.	MOISS.BATT
Mot.make	PERKINS
Mot.type	4.236
Dryer/Klim	DYH 60015

DOMINATOR 48 S

Type mach.	MOISS.BATT
Mot.make	PERKINS
Mot.type	4.236
Dryer/Klim	DYH 60015

DOMINATOR 58

Type mach.	MOISS.BATT
Mot.make	PERKINS
Mot.type	1004.42
Dryer/Klim	DYH 50004

DOMINATOR 58

Type mach.	MOISS.BATT
Mot.make	PERKINS
Mot.type	1006.6
Dryer/Klim	DYH 50004

DOMINATOR 58 S / DOMINATOR 68

Type mach.	MOISS.BATT
Mot.make	PERKINS
Mot.type	6.354
Dryer/Klim	DYH 50004

DOMINATOR 58 S

Type mach.	MOISS.BATT
Mot.make	PERKINS
Mot.type	4.236
Dryer/Klim	DYH 50004

DOMINATOR 66 / DOMINATOR 76

Type mach.	MOISS.BATT
Mot.make	PERKINS
Mot.type	6.3544/3724/372
Dryer/Klim	DYH 60002

DOMINATOR 68

Type mach.	MOISS.BATT
Mot.make	PERKINS
Mot.type	4.248
Dryer/Klim	DYH 50004

DOMINATOR 68

Type mach.	MOISS.BATT
Mot.make	PERKINS
Mot.type	1006.6
Dryer/Klim	DYH 50004

DOMINATOR 68

Type mach.	MOISS.BATT
Mot.make	PERKINS
Mot.type	1006.60 T
Dryer/Klim	DYH 50004

CLAAS		CLAAS		CLAAS	
DOMINATOR 68		DOMINATOR 88 S / DOMINATOR 98 S		DOMINATOR 98 SL	
Type mach.	MOISS.BATT	Type mach.	MOISS.BATT	Type mach.	MOISS.BATT
Mot.make	MERCEDES	Mot.make	MERCEDES	Mot.make	MERCEDES
Mot.type	OM 352	Mot.type	OM 352 A	Mot.type	OM 360
Dryer/Klim	DYH 50004	Dryer/Klim	DYH 50004	Dryer/Klim	DYH 50004
DOMINATOR 68		DOMINATOR 88 S / DOMINATOR 88 SL		DOMINATOR 98 SL	
Type mach.	MOISS.BATT	Type mach.	MOISS.BATT	Type mach.	MOISS.BATT
Mot.make	MERCEDES	Mot.make	PERKINS	Mot.make	MERCEDES
Mot.type	OM 366	Mot.type	T 6.354.4	Mot.type	OM 366 LA
Dryer/Klim	DYH 50004	Dryer/Klim	DYH 50004	Dryer/Klim	DYH 50004
DOMINATOR 76 / DOMINATOR 76 H		DOMINATOR 88 S		DOMINATOR 98 SL	
Type mach.	MOISS.BATT	Type mach.	MOISS.BATT	Type mach.	MOISS.BATT
Mot.make	MERCEDES	Mot.make	PERKINS	Mot.make	MERCEDES
Mot.type	OM 352	Mot.type	6.3544 PR	Mot.type	OM 352 A
Dryer/Klim	DYH 60002	Dryer/Klim	DYH 50004	Dryer/Klim	DYH 50004
DOMINATOR 76 H		DOMINATOR 88 SL		DOMINATOR 98 SL	
Type mach.	MOISS.BATT	Type mach.	MOISS.BATT	Type mach.	MOISS.BATT
Mot.make	MERCEDES	Mot.make	PERKINS	Mot.make	MERCEDES
Mot.type	OM 352 A	Mot.type	T 1006.6	Mot.type	OM 366 A
Dryer/Klim	DYH 60002	Dryer/Klim	DYH 50004	Dryer/Klim	DYH 50004
DOMINATOR 78 S / DOMINATOR 88 S		DOMINATOR 88 SL		DOMINATOR 98 VX	
Type mach.	MOISS.BATT	Type mach.	MOISS.BATT	Type mach.	MOISS.BATT
Mot.make	MERCEDES	Mot.make	PERKINS	Mot.make	PERKINS
Mot.type	OM 352	Mot.type	1006.6	Mot.type	1006.60 TW
Dryer/Klim	DYH 50004	Dryer/Klim	DYH 50004	hp/kw	170 CH
DOMINATOR 78 S		DOMINATOR 88 SL		Dryer/Klim	DYH 50004
Type mach.	MOISS.BATT	Type mach.	MOISS.BATT	DOMINATOR 98 VX	
Mot.make	PERKINS	Mot.make	MERCEDES	Type mach.	MOISS.BATT
Mot.type	1006.6	Mot.type	OM 366 A	Mot.make	MERCEDES
Dryer/Klim	DYH 50004	Dryer/Klim	DYH 50004	Mot.type	OM 366 LA
DOMINATOR 78 S		DOMINATOR 88 VX		hp/kw	200 CH
Type mach.	MOISS.BATT	Type mach.	MOISS.BATT	Dryer/Klim	DYH 50004
Mot.make	MERCEDES	Mot.make	PERKINS	ELIOS 210	
Mot.type	OM 366/366 A	Mot.type	1006.6 T	Type mach.	TRACTEUR
Dryer/Klim	DYH 50004	Dryer/Klim	DYH 50004	Année->	2010
DOMINATOR 78 S / DOMINATOR 88 S		DOMINATOR 96		Mot.make	FPT
Type mach.	MOISS.BATT	Type mach.	MOISS.BATT	Mot.type	F32MRS
Mot.make	PERKINS	Mot.make	MERCEDES	hp/kw	70HP/53KW
Mot.type	6.354.4	Mot.type	OM 352 A	Dryer/Klim	DYH 90021
Dryer/Klim	DYH 50004	Dryer/Klim	DYH 60002	ELIOS 210	
DOMINATOR 78 SL		DOMINATOR 96		Type mach.	TRACTEUR
Type mach.	MOISS.BATT	Type mach.	MOISS.BATT	Année->	2015
Mot.make	MERCEDES	Mot.make	PERKINS	Type carr.	TIER IV
Mot.type	OM 352 A	Mot.type	T 6.354.4	Mot.make	FPT
Dryer/Klim	DYH 50004	Dryer/Klim	DYH 60002	Dryer/Klim	DYH 90021
DOMINATOR 86		DOMINATOR 96		ELIOS 220	
Type mach.	MOISS.BATT	Type mach.	MOISS.BATT	Type mach.	TRACTEUR
Mot.make	MERCEDES	Mot.make	MERCEDES	Année->	2011
Mot.type	OM 352 A	Mot.type	OM 360	Mot.make	FPT
Dryer/Klim	DYH 60002	Dryer/Klim	DYH 60002	Mot.type	F32MRS
DOMINATOR 86		DOMINATOR 98 S		hp/kw	77HP/58KW
Type mach.	MOISS.BATT	Type mach.	MOISS.BATT	Dryer/Klim	DYH 90021
Mot.make	PERKINS	Mot.make	PERKINS	ELIOS 230	
Mot.type	6.3544/3724/372	Mot.type	T 1006.6/T6.60	Type mach.	TRACTEUR
Dryer/Klim	DYH 60002	Dryer/Klim	DYH 50004	Année->	2011
DOMINATOR 86		DOMINATOR 98 S		Mot.make	FPT
Type mach.	MOISS.BATT	Type mach.	MOISS.BATT	Mot.type	F32MRT
Mot.make	MERCEDES	Mot.make	PERKINS	hp/kw	87HP/65KW
Mot.type	OM 352	Mot.type	T 6.3544	Dryer/Klim	DYH 90021
Dryer/Klim	DYH 60002	Dryer/Klim	DYH 50004	ELIOS 230	
DOMINATOR 86		DOMINATOR 98 S		Type mach.	TRACTEUR
Type mach.	MOISS.BATT	Type mach.	MOISS.BATT	Année->	2016
Mot.make	MERCEDES	Mot.make	PERKINS	Mot.make	FPT
Mot.type	OM 352	Mot.type	T 6.3544	Mot.type	F5D
Dryer/Klim	DYH 60002	Dryer/Klim	DYH 50004	Dryer/Klim	DYH 90021

CLAAS
JAGUAR 675

Type mach. MOISS.BATT
 Mot.make MERCEDES
 Mot.type OM 360
 Dryer/Klim **DYH 60015**

JAGUAR 680

Type mach. MOISS.BATT
 Mot.make MERCEDES
 Mot.type OM 421
 Dryer/Klim **DYH 60015**

JAGUAR 685 / JAGUAR 685 SL

Type mach. MOISS.BATT
 Mot.make MERCEDES
 Mot.type OM 421 A
 Dryer/Klim **DYH 50004**

JAGUAR 690 / JAGUAR 690 SL

Type mach. MOISS.BATT
 Mot.make MERCEDES
 Mot.type OM 422 A
 Dryer/Klim **DYH 50004**

JAGUAR 695 SL

Type mach. MOISS.BATT
 Mot.make MERCEDES
 Mot.type OM 422 A
 Dryer/Klim **DYH 50004**

JAGUAR 800

Type mach. ENSILEUSE
 Mot.make MERCEDES
 Mot.type OM 441 A
 Dryer/Klim **DYH 50004**

JAGUAR 820

Type mach. ENSILEUSE
 Mot.make MERCEDES
 Mot.type OM 402/441 LA
 hp/kw 311/361 CH
 Dryer/Klim **DYH 50002**

JAGUAR 830

Type mach. ENSILEUSE
 Année-> 11.00
 Mot.make MERCEDES
 Mot.type OM 457 LA
 hp/kw 321CH
 Serie n°-> ->49205322
 Dryer/Klim **DYH 50015**

JAGUAR 830

Type mach. ENSILEUSE
 Année-> 2012
 ->Année 2015
 Mot.make MERCEDES
 Mot.type OM460LA
 hp/kw 352HP/263KW
 Serie n°-> 49205323->
 Dryer/Klim **DYH 50002**

JAGUAR 840

Type mach. ENSILEUSE
 Mot.make MERCEDES
 Mot.type OM 402/441 LA
 hp/kw 311/361 CH
 Dryer/Klim **DYH 50002**

JAGUAR 850

Type mach. ENSILEUSE
 Année-> 2008
 Mot.make MERCEDES
 Mot.type OM 502 LA
 Serie n°-> 49205323->
 Dryer/Klim **DYH 50002**

CLAAS
JAGUAR 850

Type mach. ENSILEUSE
 Année-> 2012
 ->Année 2015
 Mot.make MERCEDES
 Mot.type OM460LA
 hp/kw 427HP/319KW
 Dryer/Klim **DYH 50002**

JAGUAR 870

Type mach. ENSILEUSE
 Année-> 2008
 Type carr. 493
 Mot.make MERCEDES
 Mot.type OM 502 LA
 Dryer/Klim **DYH 50002**

JAGUAR 870

Type mach. ENSILEUSE
 Année-> 2012
 ->Année 2015
 Mot.make MERCEDES
 Mot.type OM502LA1
 hp/kw 474HP/354KW
 Dryer/Klim **DYH 50002**

JAGUAR 900

Type mach. ENSILEUSE
 Année-> 11.00
 Type carr. 492
 Mot.make MERCEDES
 Mot.type OM502LA
 hp/kw 650HP/486KW
 Dryer/Klim **DYH 50015**

JAGUAR 900

Type mach. ENSILEUSE
 Mot.make MERCEDES
 Mot.type OM 457 LA
 Dryer/Klim **DYH 50015**

JAGUAR 900

Type mach. ENSILEUSE
 Année-> 2007
 Mot.make MERCEDES
 Mot.type OM 502 LA
 Dryer/Klim **DYH 50015**

JAGUAR 900

Type mach. ENSILEUSE
 Année-> 2010
 Mot.make MERCEDES
 Mot.type OM 502 LA
 hp/kw 605 CH
 Dryer/Klim **DYH 50015**

LEXION 405

Type mach. MOISS.BATT
 Année-> 01.96
 ->Année 12.01
 Mot.make PERKINS
 Mot.type 1006.6/60 TW
 hp/kw 170 CH
 Dryer/Klim **DYH 50004**

LEXION 410

Type mach. MOISS.BATT
 Année-> 10.01
 ->Année 12.03
 Mot.make CATERPILLAR
 Mot.type 3126 B
 hp/kw 210 CH
 Dryer/Klim **DYH 50004**

LEXION 410

Type mach. MOISS.BATT
 Année-> 01.96
 ->Année 12.01
 Mot.make PERKINS
 Mot.type 1006.6 TA
 Dryer/Klim **DYH 50004**

CLAAS
LEXION 415

Type mach. MOISS.BATT
 Dryer/Klim **DYH 50004**

LEXION 420

Type mach. MOISS.BATT
 Année-> 01.96
 ->Année 12.01
 Mot.make MERCEDES
 Mot.type OM 366 LA
 Dryer/Klim **DYH 50015**

LEXION 420

Type mach. MOISS.BATT
 Année-> 10.01
 ->Année 12.03
 Mot.make CATERPILLAR
 Mot.type 3126 B
 hp/kw 220 CH
 Dryer/Klim **DYH 50015**

LEXION 430

Type mach. MOISS.BATT
 Année-> 10.01
 ->Année 12.03
 Mot.make CATERPILLAR
 Mot.type 3126 B
 hp/kw 240 CH
 Dryer/Klim **DYH 50004**

LEXION 430

Type mach. MOISS.BATT
 Année-> 01.96
 ->Année 12.01
 Mot.make MERCEDES
 Mot.type OM 366 LA
 Dryer/Klim **DYH 50004**

LEXION 430 EVOLUTION

Type mach. MOISS.BATT
 Année-> 10.01
 ->Année 12.03
 Mot.make CATERPILLAR
 Mot.type 3126 B
 hp/kw 260 CH
 Dryer/Klim **DYH 50015**

LEXION 440

Type mach. MOISS.BATT
 Année-> 01.96
 ->Année 12.01
 Mot.make PERKINS
 Mot.type 1306.9/E87 TA
 hp/kw 250 CH
 Dryer/Klim **DYH 50015**

LEXION 440

Type mach. MOISS.BATT
 Année-> 10.01
 ->Année 12.03
 Mot.make CATERPILLAR
 Mot.type 3126 B
 hp/kw 260 CH
 Dryer/Klim **DYH 50015**

LEXION 440

Type mach. MOISS.BATT
 Année-> 01.96
 ->Année 12.01
 Mot.make MERCEDES
 Mot.type OM 401 LA
 hp/kw 300 CH
 Dryer/Klim **DYH 50004**

LEXION 450

Type mach. MOISS.BATT
 Dryer/Klim **DYH 50004**

CLAAS		CLAAS		CLAAS	
LEXION 450		LEXION 520 MONTANA		LEXION 550 MONTANA	
Type mach.	MOISS.BATT	Type mach.	MOISS.BATT	Type mach.	MOISS.BATT
Année->	10.01	Année->	11.03	Année->	11.03
->Année	12.03	Type carr.	582	Type carr.	580
Mot.make	CATERPILLAR	Mot.make	CATERPILLAR	Mot.make	CATERPILLAR
Mot.type	C 9	Mot.type	3126 B	Mot.type	C 9
hp/kw	286 CH	hp/kw	260 CH	hp/kw	320 CH
Dryer/Klim	DYH 50004	Dryer/Klim	DYH 50015	Dryer/Klim	DYH 50015
LEXION 460		LEXION 530		LEXION 560	
Type mach.	MOISS.BATT	Type mach.	MOISS.BATT	Type mach.	MOISS.BATT
Année->	10.01	Année->	11.03	Année->	2009
->Année	12.03	Type carr.	583	Type carr.	584
Mot.make	CATERPILLAR	Mot.make	CATERPILLAR	Mot.make	CATERPILLAR
Mot.type	C 9	Mot.type	3126 B	Mot.type	C 13
hp/kw	300 CH	hp/kw	286 CH	Dryer/Klim	DYH 50015
Dryer/Klim	DYH 50004	Dryer/Klim	DYH 50015	LEXION 560 MONTANA	
LEXION 460		LEXION 530		Type mach.	MOISS.BATT
Type mach.	MOISS.BATT	Type mach.	MOISS.BATT	Année->	11.03
Année->	01.96	Année->	2008	Type carr.	580
->Année	12.01	Mot.make	CATERPILLAR	Mot.make	CATERPILLAR
Mot.make	MERCEDES	Mot.type	C9 ACERT	Mot.type	C 10
Mot.type	OM 401 LA	Serie n°->	58200011->	hp/kw	340 CH
Dryer/Klim	DYH 50004	Dryer/Klim	DYH 50015	Dryer/Klim	DYH 50015
LEXION 460 MTS/EVO		LEXION 530 MONTANA		LEXION 560/560 MTS	
Type mach.	MOISS.BATT	Type mach.	MOISS.BATT	Type mach.	MOISS.BATT
Année->	10.01	Année->	11.03	Année->	11.03
->Année	12.03	Type carr.	582	Type carr.	584
Mot.make	CATERPILLAR	Mot.make	CATERPILLAR	Mot.make	CATERPILLAR
Mot.type	C 9	Mot.type	3126 B	Mot.type	C 10
hp/kw	320 CH	hp/kw	286 CH	hp/kw	340 CH
Dryer/Klim	DYH 50015	Dryer/Klim	DYH 50015	Dryer/Klim	DYH 50015
LEXION 470/MONT.		LEXION 540		LEXION 570	
Type mach.	MOISS.BATT	Type mach.	MOISS.BATT	Type mach.	MOISS.BATT
Année->	09.01	Année->	11.03	Année->	2007
->Année	12.03	Type carr.	584	Mot.make	CATERPILLAR
Mot.make	CATERPILLAR	Mot.make	CATERPILLAR	Mot.type	C 13
Mot.type	C 9	Mot.type	3126 B	Dryer/Klim	DYH 50015
hp/kw	320 CH	Dryer/Klim	DYH 50015	LEXION 570 C	
Dryer/Klim	DYH 50004	LEXION 540		Type mach.	MOISS.BATT
LEXION 480		Type mach.	MOISS.BATT	Année->	2010
Type mach.	MOISS.BATT	Année->	2007	Type carr.	585
Année->	09.01	->Année	2010	Mot.make	CATERPILLAR
->Année	12.01	Mot.make	CATERPILLAR	Mot.type	C13
Mot.make	MERCEDES	Mot.type	C9	Dryer/Klim	DYH 50015
Mot.type	OM 441 LA	Dryer/Klim	DYH 50015	LEXION 570 C INTENSIVE	
hp/kw	375 CH	LEXION 540 C		Type mach.	MOISS.BATT
Dryer/Klim	DYH 50004	Type mach.	MOISS.BATT	Mot.make	CATERPILLAR
LEXION 480/MTS		Année->	2007	Mot.type	C 10
Type mach.	MOISS.BATT	Type carr.	584	hp/kw	385 CH
Année->	10.01	Mot.make	CATERPILLAR	Dryer/Klim	DYH 50015
->Année	12.03	Mot.type	C 9	LEXION 570/570 MONTANA	
Mot.make	CATERPILLAR	Dryer/Klim	DYH 50015	Type mach.	MOISS.BATT
Mot.type	C 12/3196	LEXION 550		Année->	11.03
hp/kw	432 CH	Type mach.	MOISS.BATT	Type carr.	581/585
Dryer/Klim	DYH 50004	Année->	11.03	Mot.make	CATERPILLAR
LEXION 510		Type carr.	584	Mot.type	C 12
Type mach.	MOISS.BATT	Mot.make	CATERPILLAR	hp/kw	371 CH
Année->	11.03	Mot.type	C 9	Dryer/Klim	DYH 50015
Type carr.	583	hp/kw	320 CH	LEXION 580	
Mot.make	CATERPILLAR	Dryer/Klim	DYH 50015	Type mach.	MOISS.BATT
Mot.type	3126 B	LEXION 550		Année->	2005
hp/kw	220 CH	Type mach.	MOISS.BATT	Type carr.	586
Dryer/Klim	DYH 50015	Année->	2009	Mot.make	MERCEDES
LEXION 520		Type carr.	584	Mot.type	OM 502 LA
Type mach.	MOISS.BATT	Mot.make	CATERPILLAR	Dryer/Klim	DYH 50015
Année->	11.03	Mot.type	C 9	LEXION 580	
Type carr.	583	Dryer/Klim	DYH 50015	Type mach.	MOISS.BATT
Mot.make	CATERPILLAR	Type mach.	MOISS.BATT	Année->	2010
Mot.type	3126 B	Année->	2009	Type carr.	586
hp/kw	260 CH	Type carr.	584	Mot.make	MERCEDES
Dryer/Klim	DYH 50015	Mot.make	CATERPILLAR	Mot.type	OM 502 LA
LEXION 520		Mot.type	C 9	Dryer/Klim	DYH 50015
Type mach.	MOISS.BATT	Dryer/Klim	DYH 50015	LEXION 580	
Année->	11.03	Type mach.	MOISS.BATT	Type mach.	MOISS.BATT
Type carr.	583	Année->	2009	Année->	2010
Mot.make	CATERPILLAR	Type carr.	584	Type carr.	586
Mot.type	3126 B	Mot.make	CATERPILLAR	Mot.make	MERCEDES
hp/kw	260 CH	Mot.type	C 9	Mot.type	OM 502 LA
Dryer/Klim	DYH 50015	Dryer/Klim	DYH 50015	Dryer/Klim	DYH 50015
LEXION 520		LEXION 550		LEXION 580	
Type mach.	MOISS.BATT	Type mach.	MOISS.BATT	Type mach.	MOISS.BATT
Année->	11.03	Année->	2009	Année->	2010
Type carr.	583	Type carr.	584	Type carr.	586
Mot.make	CATERPILLAR	Mot.make	CATERPILLAR	Mot.make	MERCEDES
Mot.type	3126 B	Mot.type	C 9	Mot.type	OM 502 LA
hp/kw	260 CH	Dryer/Klim	DYH 50015	Dryer/Klim	DYH 50015
Dryer/Klim	DYH 50015	LEXION 550		LEXION 580	
LEXION 520		Type mach.	MOISS.BATT	Type mach.	MOISS.BATT
Type mach.	MOISS.BATT	Année->	2009	Année->	2010
Année->	11.03	Type carr.	584	Type carr.	586
Type carr.	583	Mot.make	CATERPILLAR	Mot.make	MERCEDES
Mot.make	CATERPILLAR	Mot.type	C 9	Mot.type	OM 502 LA
Mot.type	3126 B	Dryer/Klim	DYH 50015	Dryer/Klim	DYH 50015
hp/kw	260 CH	LEXION 550		LEXION 580	
Dryer/Klim	DYH 50015	Type mach.	MOISS.BATT	Type mach.	MOISS.BATT
LEXION 520		Année->	2009	Année->	2010
Type mach.	MOISS.BATT	Type carr.	584	Type carr.	586
Année->	11.03	Mot.make	CATERPILLAR	Mot.make	MERCEDES
Type carr.	583	Mot.type	C 9	Mot.type	OM 502 LA
Mot.make	CATERPILLAR	Dryer/Klim	DYH 50015	Dryer/Klim	DYH 50015
Mot.type	3126 B	LEXION 550		LEXION 580	
hp/kw	260 CH	Type mach.	MOISS.BATT	Type mach.	MOISS.BATT
Dryer/Klim	DYH 50015	Année->	2009	Année->	2010
LEXION 520		Type carr.	584	Type carr.	586
Type mach.	MOISS.BATT	Mot.make	CATERPILLAR	Mot.make	MERCEDES
Année->	11.03	Mot.type	C 9	Mot.type	OM 502 LA
Type carr.	583	Dryer/Klim	DYH 50015	Dryer/Klim	DYH 50015
Mot.make	CATERPILLAR	LEXION 550		LEXION 580	
Mot.type	3126 B	Type mach.	MOISS.BATT	Type mach.	MOISS.BATT
hp/kw	260 CH	Année->	2009	Année->	2010
Dryer/Klim	DYH 50015	Type carr.	584	Type carr.	586
LEXION 520		Mot.make	CATERPILLAR	Mot.make	MERCEDES
Type mach.	MOISS.BATT	Mot.type	C 9	Mot.type	OM 502 LA
Année->	11.03	Dryer/Klim	DYH 50015	Dryer/Klim	DYH 50015
Type carr.	583	LEXION 550		LEXION 580	
Mot.make	CATERPILLAR	Type mach.	MOISS.BATT	Type mach.	MOISS.BATT
Mot.type	3126 B	Année->	2009	Année->	2010
hp/kw	260 CH	Type carr.	584	Type carr.	586
Dryer/Klim	DYH 50015	Mot.make	CATERPILLAR	Mot.make	MERCEDES
LEXION 520		Mot.type	C 9	Mot.type	OM 502 LA
Type mach.	MOISS.BATT	Dryer/Klim	DYH 50015	Dryer/Klim	DYH 50015
Année->	11.03	LEXION 550		LEXION 580	
Type carr.	583	Type mach.	MOISS.BATT	Type mach.	MOISS.BATT
Mot.make	CATERPILLAR	Année->	2009	Année->	2010
Mot.type	3126 B	Type carr.	584	Type carr.	586
hp/kw	260 CH	Mot.make	CATERPILLAR	Mot.make	MERCEDES
Dryer/Klim	DYH 50015	Mot.type	C 9	Mot.type	OM 502 LA
LEXION 520		Dryer/Klim	DYH 50015	Dryer/Klim	DYH 50015
Type mach.	MOISS.BATT	LEXION 550		LEXION 580	
Année->	11.03	Type mach.	MOISS.BATT	Type mach.	MOISS.BATT
Type carr.	583	Année->	2009	Année->	2010
Mot.make	CATERPILLAR	Type carr.	584	Type carr.	586
Mot.type	3126 B	Mot.make	CATERPILLAR	Mot.make	MERCEDES
hp/kw	260 CH	Mot.type	C 9	Mot.type	OM 502 LA
Dryer/Klim	DYH 50015	Dryer/Klim	DYH 50015	Dryer/Klim	DYH 50015

CLAAS		CLAAS		CLAAS	
LEXION 580 MTS		MEGA II 202		MEGA II 218	
Type mach.	MOISS.BATT	Type mach.	MOISS.BATT	Type mach.	MOISS.BATT
Année->	2005	->Année	2002	->Année	2002
Type carr.	586	Mot.make	MERCEDES	Mot.make	MERCEDES
Mot.make	MERCEDES	Mot.type	OM 366 A	Mot.type	OM 441 A
Mot.type	OM 502 LA	hp/kw	160 CH	hp/kw	270 CH
Dryer/Klim	DYH 50015	Serie n°->	->93502999	Serie n°->	->93502999
LEXION 600		Dryer/Klim	DYH 50004	Dryer/Klim	DYH 50004
Type mach.	MOISS.BATT	MEGA II 203		NEXOS 210 F	
Année->	2009	Type mach.	MOISS.BATT	Type mach.	TRACTEUR
Mot.make	MERCEDES	Année->	2002	Année->	2012
Mot.type	OM 502 LA	Mot.make	MERCEDES	Mot.make	FPT
Dryer/Klim	DYH 50015	Mot.type	OM 906 LA	Mot.type	F32MRS
LEXION 600 TERRATRAC		Serie n°->	93503000->	hp/kw	71HP/53KW
Type mach.	MOISS.BATT	Dryer/Klim	DYH 50004	Dryer/Klim	DYH 70013
Année->	2009	MEGA II 203		NEXOS 220 F	
Mot.make	MERCEDES	Type mach.	MOISS.BATT	Type mach.	TRACTEUR
Mot.type	OM 502 LA	->Année	2002	Année->	2012
Dryer/Klim	DYH 50015	Mot.make	PERKINS	Mot.make	FPT
LEXION 600 TERRATRAC		Mot.type	1006.6 T	Mot.type	F32MRS
Type mach.	MOISS.BATT	hp/kw	170 CH	hp/kw	77HP/58KW
Année->	2009	Serie n°->	->93502999	Dryer/Klim	DYH 70013
Mot.make	MERCEDES	Dryer/Klim	DYH 50004	NEXOS 230 F	
Mot.type	OM 502 LA	MEGA II 203		Type mach.	TRACTEUR
Dryer/Klim	DYH 50015	Type mach.	MOISS.BATT	Année->	2012
MEDION 310		->Année	2002	Mot.make	FPT
Type mach.	MOISS.BATT	Mot.make	PERKINS	Mot.type	F32MRT
Année->	04.00	Mot.type	OM 366 A	hp/kw	87HP/65KW
Mot.make	MERCEDES	hp/kw	170 CH	Dryer/Klim	DYH 70013
Mot.type	OM 906 LA	Serie n°->	->93502999	NEXOS 240 F	
hp/kw	200 CH	Dryer/Klim	DYH 50004	Type mach.	TRACTEUR
Dryer/Klim	DYH 50004	MEGA II 203		Année->	2012
MEDION 310		Type mach.	MOISS.BATT	Mot.make	FPT
Type mach.	MOISS.BATT	->Année	2002	Mot.type	F32MRT
Année->	04.00	Mot.make	MERCEDES	hp/kw	87HP/65KW
Mot.make	PERKINS	Mot.type	OM 366 A	Dryer/Klim	DYH 70013
Mot.type	1006.6 TA	hp/kw	170 CH	NEXOS 240 F	
Dryer/Klim	DYH 50004	Serie n°->	->93502999	Type mach.	TRACTEUR
MEDION 310		Dryer/Klim	DYH 50004	Année->	2012
Type mach.	MOISS.BATT	MEGA II 204		Mot.make	FPT
Année->	04.00	Type mach.	MOISS.BATT	Mot.type	N45MNT
Mot.make	PERKINS	Année->	2002	hp/kw	100HP/75KW
Mot.type	1006.6 TA	Mot.make	MERCEDES	Dryer/Klim	DYH 70013
Dryer/Klim	DYH 50004	Mot.type	OM 906 LA	RANGER 920	
MEDION 320		Serie n°->	93503000->	Type mach.	TELESCOPIQUE
Type mach.	MOISS.BATT	Dryer/Klim	DYH 50004	Mot.make	PERKINS
Année->	04.00	MEGA II 204		Dryer/Klim	DYH 50005
Mot.make	PERKINS	Type mach.	MOISS.BATT	RANGER 925	
Mot.type	1006.6 TA	->Année	2002	Type mach.	TELESCOPIQUE
Dryer/Klim	DYH 50004	Mot.make	MERCEDES	Mot.make	PERKINS
MEDION 320		Mot.type	OM 906 LA	Dryer/Klim	DYH 50005
Type mach.	MOISS.BATT	hp/kw	221 CH	Dryer/Klim	DYH 50017
Année->	04.00	Serie n°->	->93502999	Dryer/Klim	DYH 50017
Mot.make	PERKINS	Dryer/Klim	DYH 50004	RANGER 925	
Mot.type	1006.6 TA	MEGA II 204		Type mach.	TELESCOPIQUE
Dryer/Klim	DYH 50004	Type mach.	MOISS.BATT	Mot.make	PERKINS
MEDION 320		->Année	2002	Dryer/Klim	DYH 50005
Type mach.	MOISS.BATT	Mot.make	MERCEDES	Dryer/Klim	DYH 50017
Année->	04.00	Mot.type	OM 366 LA	RANGER 925	
Mot.make	PERKINS	hp/kw	221 CH	Type mach.	TELESCOPIQUE
Mot.type	1006.6 TA	Serie n°->	->93502999	Mot.make	PERKINS
Dryer/Klim	DYH 50004	Dryer/Klim	DYH 50004	Dryer/Klim	DYH 50005
MEDION 330		MEGA II 208		Dryer/Klim	DYH 50017
Type mach.	MOISS.BATT	Type mach.	MOISS.BATT	RANGER 925	
Année->	04.00	Année->	2002	Type mach.	TELESCOPIQUE
Mot.make	MERCEDES	Mot.make	MERCEDES	Mot.make	PERKINS
Mot.type	OM 906 LA	Mot.type	OM 906 LA	Dryer/Klim	DYH 50005
hp/kw	231 CH	Mot.type	93503000->	Dryer/Klim	DYH 50017
Dryer/Klim	DYH 50004	Serie n°->	->93503000->	RANGER 928	
MEDION 330		Dryer/Klim	DYH 50004	Type mach.	TELESCOPIQUE
Type mach.	MOISS.BATT	MEGA II 208		Mot.make	PERKINS
Année->	04.00	Type mach.	MOISS.BATT	Serie n°->	51000336->
Mot.make	MERCEDES	->Année	2002	Dryer/Klim	DYH 50005
Mot.type	OM 906 LA	Mot.make	MERCEDES	Dryer/Klim	DYH 90017
hp/kw	258 CH	Mot.type	OM 366 LA	RANGER 928	
Dryer/Klim	DYH 50004	hp/kw	235 CH	Type mach.	TELESCOPIQUE
MEDION 340		Serie n°->	->93502999	Mot.make	PERKINS
Type mach.	MOISS.BATT	Dryer/Klim	DYH 50004	Serie n°->	51000336->
Année->	04.00	MEGA II 218		Dryer/Klim	DYH 50005
Mot.make	MERCEDES	Type mach.	MOISS.BATT	Dryer/Klim	DYH 90017
Mot.type	OM 906 LA	Année->	2002	RANGER 928	
hp/kw	258 CH	Mot.make	MERCEDES	Type mach.	TELESCOPIQUE
Dryer/Klim	DYH 50004	Mot.type	OM 366 LA	Mot.make	PERKINS
MEDION 340		hp/kw	235 CH	Serie n°->	51000336->
Type mach.	MOISS.BATT	Serie n°->	->93502999	Dryer/Klim	DYH 50005
Année->	04.00	Dryer/Klim	DYH 50004	Dryer/Klim	DYH 90017
Mot.make	MERCEDES	MEGA II 218		RANGER 928	
Mot.type	OM 906 LA	Type mach.	MOISS.BATT	Type mach.	TELESCOPIQUE
hp/kw	258 CH	Année->	2002	Mot.make	PERKINS
Dryer/Klim	DYH 50004	Mot.make	MERCEDES	Serie n°->	51000336->
MEDION 340		Mot.type	OM 366 LA	Dryer/Klim	DYH 50005
Type mach.	MOISS.BATT	hp/kw	235 CH	Dryer/Klim	DYH 90017
Année->	04.00	Serie n°->	->93502999	RANGER 928	
Mot.make	MERCEDES	Dryer/Klim	DYH 50004	Type mach.	TELESCOPIQUE
Mot.type	OM 906 LA	MEGA II 218		Mot.make	PERKINS
hp/kw	258 CH	Type mach.	MOISS.BATT	Serie n°->	51000336->
Dryer/Klim	DYH 50004	Année->	2002	Dryer/Klim	DYH 50005
MEDION 340		Mot.make	MERCEDES	Dryer/Klim	DYH 90017
Type mach.	MOISS.BATT	Mot.type	OM 366 LA	RANGER 928	
Année->	04.00	hp/kw	235 CH	Type mach.	TELESCOPIQUE
Mot.make	MERCEDES	Serie n°->	->93502999	Mot.make	PERKINS
Mot.type	OM 906 LA	Dryer/Klim	DYH 50004	Serie n°->	51000336->
hp/kw	258 CH	MEGA II 218		Dryer/Klim	DYH 50005
Dryer/Klim	DYH 50004	Type mach.	MOISS.BATT	Dryer/Klim	DYH 90017
MEDION 340		Année->	2002	RANGER 928	
Type mach.	MOISS.BATT	Mot.make	MERCEDES	Type mach.	TELESCOPIQUE
Année->	04.00	Mot.type	OM 906 LA	Mot.make	PERKINS
Mot.make	MERCEDES	hp/kw	235 CH	Serie n°->	51000336->
Mot.type	OM 906 LA	Serie n°->	->93502999	Dryer/Klim	DYH 50005
hp/kw	258 CH	Dryer/Klim	DYH 50004	Dryer/Klim	DYH 90017
Dryer/Klim	DYH 50004	MEGA II 218		RANGER 928	
MEDION 340		Type mach.	MOISS.BATT	Type mach.	TELESCOPIQUE
Type mach.	MOISS.BATT	Année->	2002	Mot.make	PERKINS
Année->	04.00	Mot.make	MERCEDES	Serie n°->	51000336->
Mot.make	MERCEDES	Mot.type	OM 906 LA	Dryer/Klim	DYH 50005
Mot.type	OM 906 LA	hp/kw	235 CH	Dryer/Klim	DYH 90017
hp/kw	258 CH	Serie n°->	->93502999	RANGER 928	
Dryer/Klim	DYH 50004	Dryer/Klim	DYH 50004	Type mach.	TELESCOPIQUE
MEDION 340		MEGA II 218		Mot.make	PERKINS
Type mach.	MOISS.BATT	Type mach.	MOISS.BATT	Serie n°->	51000336->
Année->	04.00	Année->	2002	Dryer/Klim	DYH 50005
Mot.make	MERCEDES	Mot.make	MERCEDES	Dryer/Klim	DYH 90017
Mot.type	OM 906 LA	Mot.type	OM 906 LA	RANGER 928	
hp/kw	258 CH	hp/kw	235 CH	Type mach.	TELESCOPIQUE
Dryer/Klim	DYH 50004	Serie n°->	->93502999	Mot.make	PERKINS
MEDION 340		Dryer/Klim	DYH 50004	Serie n°->	51000336->
Type mach.	MOISS.BATT	MEGA II 218		Dryer/Klim	DYH 50005
Année->	04.00	Type mach.	MOISS.BATT	Dryer/Klim	DYH 90017
Mot.make	MERCEDES	Année->	2002	RANGER 928	
Mot.type	OM 906 LA	Mot.make	MERCEDES	Type mach.	TELESCOPIQUE
hp/kw	258 CH	Mot.type	OM 906 LA	Mot.make	PERKINS
Dryer/Klim	DYH 50004	hp/kw	235 CH	Serie n°->	51000336->
MEDION 340		Serie n°->	->93502999	Dryer/Klim	DYH 50005
Type mach.	MOISS.BATT	Dryer/Klim	DYH 50004	Dryer/Klim	DYH 90017
Année->	04.00	MEGA II 218		RANGER 928	
Mot.make	MERCEDES	Type mach.	MOISS.BATT	Type mach.	TELESCOPIQUE
Mot.type	OM 906 LA	Année->	2002	Mot.make	PERKINS
hp/kw	258 CH	Mot.make	MERCEDES	Serie n°->	51000336->
Dryer/Klim	DYH 50004	Mot.type	OM 906 LA	Dryer/Klim	DYH 50005
MEDION 340		hp/kw	235 CH	Dryer/Klim	DYH 90017
Type mach.	MOISS.BATT	Serie n°->	->93502999	RANGER 928	
Année->	04.00	Dryer/Klim	DYH 50004	Type mach.	TELESCOPIQUE
Mot.make	MERCEDES	MEGA II 218		Mot.make	PERKINS
Mot.type	OM 906 LA	Type mach.	MOISS.BATT	Serie n°->	51000336->
hp/kw	258 CH	Année->	2002	Dryer/Klim	DYH 50005
Dryer/Klim	DYH 50004	Mot.make	MERCEDES	Dryer/Klim	DYH 90017
MEDION 340		Mot.type	OM 906 LA	RANGER 928	
Type mach.	MOISS.BATT	hp/kw	235 CH	Type mach.	TELESCOPIQUE
Année->	04.00	Serie n°->	->93502999	Mot.make	PERKINS
Mot.make	MERCEDES	Dryer/Klim	DYH 50004	Serie n°->	51000336->
Mot.type	OM 906 LA	MEGA II 218		Dryer/Klim	DYH 50005
hp/kw	258 CH	Type mach.	MOISS.BATT	Dryer/Klim	DYH 90017
Dryer/Klim	DYH 50004	Année->	2002	RANGER 928	
MEDION 340		Mot.make	MERCEDES	Type mach.	TELESCOPIQUE
Type mach.	MOISS.BATT	Mot.type	OM 906 LA	Mot.make	PERKINS
Année->	04.00	hp/kw	235 CH	Serie n°->	51000336->
Mot.make	MERCEDES	Serie n°->	->93502999	Dryer/Klim	DYH 50005
Mot.type	OM 906 LA	Dryer/Klim	DYH 50004	Dryer/Klim	DYH 90017
hp/kw	258 CH	MEGA II 218		RANGER 928	
Dryer/Klim	DYH 50004	Type mach.	MOISS.BATT	Type mach.	TELESCOPIQUE
MEDION 340		Année->	2002	Mot.make	PERKINS
Type mach.	MOISS.BATT	Mot.make	MERCEDES	Serie n°->	51000336->
Année->	04.00	Mot.type	OM 906 LA	Dryer/Klim	DYH 50005
Mot.make	MERCEDES	hp/kw	235 CH	Dryer/Klim	DYH 90017
Mot.type	OM 906 LA	Serie n°->	->93502999	RANGER 928	
hp/kw	258 CH	Dryer/Klim	DYH 50004	Type mach.	TELESCOPIQUE
Dryer/Klim	DYH 50004	MEGA II 218		Mot.make	PERKINS
MEDION 340		Type mach.	MOISS.BATT	Serie n°->	51000336->
Type mach.	MOISS.BATT	Année->	2002	Dryer/Klim	DYH 50005
Année->	04.00	Mot.make	MERCEDES	Dryer/Klim	DYH 90017
Mot.make	MERCEDES	Mot.type	OM 906 LA	RANGER 928	
Mot.type	OM 906 LA	hp/kw	235 CH	Type mach.	TELESCOPIQUE
hp/kw	258 CH	Serie n°->	->93502999	Mot.make	PERKINS
Dryer/Klim	DYH 50004	Dryer/Klim	DYH 50004	Serie n°->	51000336->
MEDION 340		MEGA II 218		Dryer/Klim	DYH 50005
Type mach.	MOISS.BATT	Type mach.	MOISS.BATT	Dryer/Klim	DYH 90017
Année->	04.00	Année->	2002	RANGER 928	
Mot.make	MERCEDES	Mot.make	MERCEDES	Type mach.	TELESCOPIQUE
Mot.type	OM 906 LA	Mot.type	OM 906 LA	Mot.make	PERKINS
hp/kw	258 CH	hp/kw	235 CH	Serie n°-&	

CLAAS			CLAAS			CLAAS		
RANGER 964			SCORPION 7040			TARGO K 60		
Type mach.	TELESCOPIQUE		Type mach.	TELESCOPIQUE		Type mach.	TELESCOPIQUE	
Mot.make	PERKINS		Année->	2007		Année->	2002	
Dryer/Klim	DYH 50005	OUI/ODER	Mot.make	DEUTZ		Mot.make	PERKINS	
Dryer/Klim	DYH 50017	EVO OEM	Mot.type	TCD 2012 L04-2V		Mot.type	1004.40 T	
RANGER 964			SCORPION 7040			TARGO K 60		
Type mach.	TELESCOPIQUE		Type mach.	TELESCOPIQUE		Dryer/Klim	DYH 50006	
Mot.make	PERKINS		Année->	2006		TARGO K 60		
Dryer/Klim	DYH 50005	OUI/ODER	Mot.make	DEUTZ		Type mach.	TELESCOPIQUE	
Dryer/Klim	DYH 50017	EVO OEM	Mot.type	BF 4 M 2012		Année->	2002	
RANGER 970			SCORPION 7045			TARGO K 70		
Type mach.	TELESCOPIQUE		Type mach.	TELESCOPIQUE		Type mach.	TELESCOPIQUE	
Mot.make	PERKINS		Année->	2006		Année->	2002	
Dryer/Klim	DYH 50005		Mot.make	DEUTZ		Mot.make	PERKINS	
Dryer/Klim	DYH 50017		Mot.type	TCD 2012 L04 2V		Mot.type	1004.40 TW	
RANGER 975			SCORPION 7055			TARGO K 70		
Type mach.	TELESCOPIQUE		Type mach.	TELESCOPIQUE		Type mach.	TELESCOPIQUE	
Mot.make	PERKINS		Année->	2006		Année->	2002	
Dryer/Klim	DYH 50005	OUI/ODER	Mot.make	DEUTZ		Mot.make	PERKINS	
Dryer/Klim	DYH 50017	EVO OEM	Mot.type	TCD 2012 L04 2V		Mot.type	1004.40 T	
RANGER 975			SCORPION 7055			TARGO K 70		
Type mach.	TELESCOPIQUE		Type mach.	TELESCOPIQUE		Type mach.	TELESCOPIQUE	
Mot.make	PERKINS		Année->	2015		Année->	2002	
Dryer/Klim	DYH 50005	OUI/ODER	Mot.make	DEUTZ		Mot.make	PERKINS	
Dryer/Klim	DYH 50017	EVO OEM	Mot.type	TCD 4.1L04		Mot.type	1004.40 TW	
SCORPION 6030			SCORPION 741			TORION 1177		
Type mach.	TELESCOPIQUE		Type mach.	TELESCOPIQUE		Type mach.	CHARGEUR	
Année->	2006		Année->	2018		Année->	2018	
Mot.make	DEUTZ		Mot.make	DEUTZ		Mot.make	DPS	
Mot.type	BF 4 M 2012		Mot.type	TCD3.6L4		Mot.type	404HFL09	
Dryer/Klim	DYH 90017		hp/kw	136HP/100KW		hp/kw	140HP/103KW	
SCORPION 6030 CP			SCORPION 9040			TORION 1410		
Type mach.	TELESCOPIQUE		Type mach.	TELESCOPIQUE		Type mach.	CHARGEUR	
Année->	2010		Année->	2006		Année->	2018	
Mot.make	DEUTZ		Mot.make	DEUTZ		Mot.make	DPS	
Mot.type	TCD 2011 L04W		Mot.type	BF 4 M 2012		Mot.type	404HFL09	
Dryer/Klim	DYH 90017		Dryer/Klim	DYH 90017		hp/kw	155HP/114KW	
SCORPION 6040			TARGO C 40			TORION 1511		
Type mach.	TELESCOPIQUE		Type mach.	TELESCOPIQUE		Type mach.	CHARGEUR	
Année->	2006		Année->	2002		Année->	2018	
Mot.make	DEUTZ		Mot.make	PERKINS		Mot.make	DPS	
Mot.type	BF 4 M 2012		Mot.type	1004.42		Mot.type	404HFL09	
Dryer/Klim	DYH 90017		hp/kw	87 CH		hp/kw	155HP/114KW	
SCORPION 7030			TARGO C 50			TORION 1812		
Type mach.	TELESCOPIQUE		Type mach.	TELESCOPIQUE		Type mach.	CHARGEUR	
Année->	2006		Année->	2002		Année->	2018	
Mot.make	DEUTZ		Mot.make	PERKINS		Mot.make	DPS	
Mot.type	BF 4 M 2012		Mot.type	1004.42		Mot.type	404HFL09	
Dryer/Klim	DYH 90017		hp/kw	87 CH		hp/kw	167HP/123KW	
SCORPION 7030			TARGO K 50			TORION 1914		
Type mach.	TELESCOPIQUE		Type mach.	TELESCOPIQUE		Type mach.	CHARGEUR	
Année->	2008		Année->	2002		Année->	2018	
Mot.make	DEUTZ		Mot.make	PERKINS		Mot.make	LIEBHERR	
Mot.type	TCD 2012 L04-2V		Mot.type	1004.40 T		Mot.type	D934A7	
Dryer/Klim	DYH 90017		hp/kw	100 CH		hp/kw	195HP/143KW	
SCORPION 7035			TARGO K 50			TORION 535		
Type mach.	TELESCOPIQUE		Type mach.	TELESCOPIQUE		Type mach.	CHARGEUR	
Année->	2017		Année->	2002		Année->	2018	
Type carr.	415		Mot.make	PERKINS		Mot.make	YANMAR	
Mot.make	DEUTZ		Mot.type	1004.40 TW		Mot.type	4TNV98C	
Mot.type	TCD 3.6L4		hp/kw	122 CH		hp/kw	63HP/46KW	
Dryer/Klim	DYH 90017		Dryer/Klim	DYH 50006		Serie n°->	K5000051->	

CLAAS
TORION 639

Type mach. CHARGEUR
Année-> 2018
Mot.make YANMAR
Mot.type 4TNV98C
hp/kw 68HP/50KW
Serie n°-> K5200051->
Dryer/Klim **DYH 90017**

TUCANO 320

Type mach. MOISS.BATT
Année-> 2009
Mot.make MERCEDES
Mot.type OM906LA2
hp/kw 278HP/208KW
Dryer/Klim **DYH 50015**

TUCANO 320

Type mach. MOISS.BATT
Année-> 2014
Mot.make MERCEDES
Mot.type OM936LA4
hp/kw 243HP/182KW
Dryer/Klim **DYH 50015**

TUCANO 330

Type mach. MOISS.BATT
Année-> 2009
Mot.make MERCEDES
Mot.type OM906LA2
hp/kw 278HP/208KW
Dryer/Klim **DYH 50015**

TUCANO 340

Type mach. MOISS.BATT
Année-> 2009
Mot.make MERCEDES
Mot.type OM906LA2
hp/kw 278HP/208KW
Dryer/Klim **DYH 50015**

TUCANO 430

Type mach. MOISS.BATT
Année-> 2009
Mot.make MERCEDES
Mot.type OM906LA2
hp/kw 278HP/208KW
Dryer/Klim **DYH 50015**

TUCANO 440

Type mach. MOISS.BATT
Année-> 2009
Mot.make MERCEDES
Mot.type OM906LA2
hp/kw 278HP/208KW
Dryer/Klim **DYH 50015**

TUCANO 440

Type mach. MOISS.BATT
Année-> 2016
Type carr. CO/7/120
Mot.make MERCEDES
Mot.type OM936LA2
hp/kw 285HP/213KW
Serie n°-> C070->
Dryer/Klim **DYH 50015**

TUCANO 450

Type mach. MOISS.BATT
Année-> 2010
->Année 2013
Mot.make MERCEDES
Mot.type OM926LA
hp/kw 320HP/238KW
Serie n°-> 83900011->
Dryer/Klim **DYH 50015**

CLAAS
TUCANO 450

Type mach. MOISS.BATT
Année-> 2014
Type carr. CO/7/120
Mot.make MERCEDES
Mot.type OM936LA5
hp/kw 312HP/233KW
Serie n°-> C070->
Dryer/Klim **DYH 50015**

TUCANO 450

Type mach. MOISS.BATT
Année-> 2008
Type carr. RUSSIA
Mot.make MERCEDES
Mot.type OM926LA
hp/kw 297HP/222KW
Dryer/Klim **DYH 50015**

TUCANO 470

Type mach. MOISS.BATT
Année-> 2008
Type carr. RUSSIA
Mot.make MERCEDES
Mot.type OM926LA
hp/kw 297HP/222KW
Dryer/Klim **DYH 50015**

TUCANO 470 APS

Type mach. MOISS.BATT
Année-> 2011
Mot.make MERCEDES
Mot.type OM926LA
hp/kw 320HP/238KW
Serie n°-> 83900011->
Dryer/Klim **DYH 50015**

TUCANO 480

Type mach. MOISS.BATT
Année-> 2010
->Année 2013
Type carr. 840
Mot.make CATERPILLAR
Mot.type C9-300
hp/kw 355HP/223KW
Dryer/Klim **DYH 50015**

TUCANO 480

Type mach. MOISS.BATT
Année-> 2010
Type carr. RUSSIA
Mot.make CATERPILLAR
Mot.type C9-350
hp/kw 353HP/264KW
Dryer/Klim **DYH 50015**

TUCANO 560

Type mach. MOISS.BATT
Année-> 2014
Type carr. CO/7/120
Mot.make MERCEDES
Mot.type OM936LA5
hp/kw 312HP/233KW
Serie n°-> C070->
Dryer/Klim **DYH 50015**

TUCANO 570

Type mach. MOISS.BATT
Année-> 2015
Type carr. CO/7/120
Mot.make MERCEDES
Mot.type OM936LA1
hp/kw 352HP/263KW
Serie n°-> C070->
Dryer/Klim **DYH 50015**

TUCANO 580

Type mach. MOISS.BATT
Mot.make CATERPILLAR
Mot.type C9
hp/kw 355CH/261KW
Dryer/Klim **DYH 50015**

CLAAS
XERION 3300 TRAC

Type mach. TRACTEUR
Année-> 2011
Mot.make CATERPILLAR
Mot.type C9-300 ACERT
hp/kw 304HP/227KW
Dryer/Klim **DYH 50015**

XERION 3800 TRAC

Type mach. TRACTEUR
Année-> 2008
Mot.make CATERPILLAR
Mot.type C 9
Dryer/Klim **DYH 50015**

XERION 4000 TRAC

Type mach. TRACTEUR
Année-> 2013
Mot.make MERCEDES
Mot.type OM471LA1
hp/kw 520HP/387KW
Dryer/Klim **DYH 50015**

DEUTZ
DX 4.10

Type mach. TRACTEUR
Année-> 05.86
Mot.make DEUTZ
Mot.type F 4 L 912
hp/kw 70 CH
Dryer/Klim **DYH 50000**

DX 4.30

Type mach. TRACTEUR
Année-> 05.86
Mot.make DEUTZ
Mot.type F 4 L 913
Dryer/Klim **DYH 50000**

DX 4.50

Type mach. TRACTEUR
Année-> 05.86
Mot.make DEUTZ
Mot.type BF 4 L 913
Dryer/Klim **DYH 50000**

DX 4.70

Type mach. TRACTEUR
Année-> 05.86
Mot.make DEUTZ
Mot.type BF 4 L 913 T
hp/kw 90 CH
Dryer/Klim **DYH 50000**

DX 6.05 / DX 6.06

Type mach. TRACTEUR
Année-> 05.86
Mot.make DEUTZ
Mot.type F 6 L 912
Dryer/Klim **DYH 50000**

DX 6.10 / DX 6.30

Type mach. TRACTEUR
Année-> 05.86
Mot.make DEUTZ
Mot.type F 6 L 912/913
Dryer/Klim **DYH 50000**

DX 6.50

Type mach. TRACTEUR
Année-> 05.86
Mot.make DEUTZ
Mot.type BF 6 L 913
hp/kw 138 CH
Dryer/Klim **DYH 50000**

DEUTZ

DX 7.10

Type mach. TRACTEUR
Année-> 05.86
Mot.make DEUTZ
Mot.type BF 6 L 913
hp/kw 160CH/120KW
Dryer/Klim **DYH 50000**

100 AGROSUN

Type mach. TRACTEUR
Mot.make DEUTZ
Mot.type BF 6 L 913
Dryer/Klim **DYH 70015**

100 AGROTRON EURO 2

Type mach. TRACTEUR
Année-> 01.04
->Année 12.05
Mot.make DEUTZ
Mot.type BF 4 M 2012 C
hp/kw 110HP/82KW
Dryer/Klim **DYH 50012**

100 AGROTRON MK I/II

Type mach. TRACTEUR
Année-> 01.98
Mot.make DEUTZ
Mot.type BF 4 M 1012 EC
hp/kw 95 CH
Dryer/Klim **DYH 50012**

100 AGROTRON MK III

Type mach. TRACTEUR
Année-> 04.01
->Année 12.03
Mot.make DEUTZ
Dryer/Klim **DYH 50012**

100 K AGROTRON

Type mach. TRACTEUR
Année-> 11.05
Mot.make DEUTZ
Mot.type BF 6 M 2012
Dryer/Klim **DYH 50009**

100 K AGROTRON

Type mach. TRACTEUR
Année-> 2008
Dryer/Klim **DYH 50009**

105 AGROTRON EURO 2

Type mach. TRACTEUR
Année-> 09.03
Mot.make DEUTZ
Mot.type BF 4 M 2012 C
hp/kw 100 CH
Dryer/Klim **DYH 50012**

105 AGROTRON MK I/II

Type mach. TRACTEUR
Année-> 01.98
Mot.make DEUTZ
Mot.type BF 6 M 1012 E
hp/kw 105 CH
Dryer/Klim **DYH 50012**

105 AGROTRON MK III

Type mach. TRACTEUR
Année-> 04.01
->Année 12.03
Mot.make DEUTZ
Dryer/Klim **DYH 50012**

106 AGROTRON MK I/II

Type mach. TRACTEUR
Année-> 01.98
Mot.make DEUTZ
Mot.type BF 6 M 1012 E
hp/kw 105 CH
Dryer/Klim **DYH 50012**

DEUTZ

106 AGROTRON MK III

Type mach. TRACTEUR
Année-> 04.01
->Année 12.03
Mot.make DEUTZ
Dryer/Klim **DYH 50012**

108 AGROTRON EURO 2

Type mach. TRACTEUR
Année-> 01.04
->Année 12.05
Mot.make DEUTZ
Mot.type BF 6 M 2012 C
hp/kw 118HP/87KW
Dryer/Klim **DYH 50012**

110 AGROTRON MK I/II

Type mach. TRACTEUR
Année-> 01.98
->Année 12.03
Mot.make DEUTZ
Mot.type BF 6 M 1012 E
hp/kw 107 CH
Dryer/Klim **DYH 50012**

110 K AGROTRON

Type mach. TRACTEUR
Année-> 11.05
Mot.make DEUTZ
Mot.type BF 6 M 2012
Dryer/Klim **DYH 50009**

1130 TTV

Type mach. TRACTEUR
Année-> 02.01
Mot.make DEUTZ
Mot.type BF 6 M 1013 E
hp/kw 125 CH
Dryer/Klim **DYH 50010**

1130 TTV EURO 2

Type mach. TRACTEUR
Mot.make DEUTZ
Dryer/Klim **DYH 50010**

1145 TTV

Type mach. TRACTEUR
Année-> 02.01
Mot.make DEUTZ
Mot.type BF 6 M 1013 E
hp/kw 140 CH
Dryer/Klim **DYH 50010**

1145 TTV EURO 2

Type mach. TRACTEUR
Mot.make DEUTZ
Dryer/Klim **DYH 50010**

115 AGROTRON MK III

Type mach. TRACTEUR
Année-> 04.01
->Année 12.03
Mot.make DEUTZ
Mot.type BF 6 M 1012 E
hp/kw 117 CH
Dryer/Klim **DYH 50012**

1160 TTV

Type mach. TRACTEUR
Année-> 02.01
Mot.make DEUTZ
Mot.type BF 6 M 1013 E
hp/kw 150 CH
Dryer/Klim **DYH 50010**

1160 TTV EURO 2

Type mach. TRACTEUR
Mot.make DEUTZ
Dryer/Klim **DYH 50010**

DEUTZ

120 AGROSUN

Type mach. TRACTEUR
Année-> 2003
Mot.make DEUTZ
Mot.type BF 6 L 913
Dryer/Klim **DYH 70015**

120 AGROTRON

Type mach. TRACTEUR
Année-> 2006
Mot.make DEUTZ
Mot.type BF 6 M 2012 C
Dryer/Klim **DYH 50009**

120 AGROTRON

Type mach. TRACTEUR
Année-> 2008
Mot.make DEUTZ
Mot.type BF 6 M 2012 C
Dryer/Klim **DYH 50009**

120 AGROTRON MK I/II

Type mach. TRACTEUR
Année-> 01.98
Mot.make DEUTZ
Mot.type BF 6 M 1013 E
hp/kw 120 CH
Dryer/Klim **DYH 50012**

120 AGROTRON MK III

Type mach. TRACTEUR
Année-> 04.01
->Année 12.03
Mot.make DEUTZ
Dryer/Klim **DYH 50012**

120 K AGROTRON

Type mach. TRACTEUR
Année-> 11.05
Mot.make DEUTZ
Mot.type BF 6 M 2012
Dryer/Klim **DYH 50009**

130 AGROTRON

Type mach. TRACTEUR
Année-> 2006
Mot.make DEUTZ
Mot.type BF 6 M 2012 C
Dryer/Klim **DYH 50009**

135 AGROTRON MK I/II

Type mach. TRACTEUR
Année-> 01.98
Mot.make DEUTZ
Mot.type BF 6 M 1013 E
hp/kw 139 CH
Dryer/Klim **DYH 50012**

135 AGROTRON MK III

Type mach. TRACTEUR
Année-> 04.01
->Année 12.03
Mot.make DEUTZ
Dryer/Klim **DYH 50012**

150 AGROTRON

Type mach. TRACTEUR
Année-> 2008
Mot.make DEUTZ
Mot.type BF 6 M 2012 C
Dryer/Klim **DYH 50009**

150 AGROTRON MK I/II

Type mach. TRACTEUR
Année-> 01.98
Mot.make DEUTZ
Mot.type BF 6 M 1013 E
hp/kw 150 CH
Dryer/Klim **DYH 50012**

DEUTZ

150 AGROTRON MK III	
Type mach.	TRACTEUR
Année->	04.01
->Année	12.03
Mot.make	DEUTZ
Dryer/Klim	DYH 50012

150.7 AGROTRON

Type mach.	TRACTEUR
Année->	2006
Mot.make	DEUTZ
Dryer/Klim	DYH 50009

160 AGROTRON MK I/II

Type mach.	TRACTEUR
Année->	01.98
Mot.make	DEUTZ
Mot.type	BF 6 M 1013 E
hp/kw	160 CH
Dryer/Klim	DYH 50012

160 AGROTRON MK III

Type mach.	TRACTEUR
Année->	04.01
->Année	12.03
Mot.make	DEUTZ
Dryer/Klim	DYH 50012

165 AGROTRON MK III

Type mach.	TRACTEUR
Année->	04.01
->Année	12.03
Mot.make	DEUTZ
Mot.type	BF 6 M 1013 E
hp/kw	160 CH
Dryer/Klim	DYH 50012

165.7 AGROTRON

Type mach.	TRACTEUR
Année->	2006
Mot.make	DEUTZ
Dryer/Klim	DYH 50009

175 AGROTRON MK I/II

Type mach.	TRACTEUR
Année->	01.98
Mot.make	DEUTZ
Mot.type	BF 6 M 1013 E
hp/kw	171 CH
Dryer/Klim	DYH 50012

175 AGROTRON MK III

Type mach.	TRACTEUR
Année->	04.01
->Année	12.03
Mot.make	DEUTZ
Dryer/Klim	DYH 50012

180.7 AGROTRON

Type mach.	TRACTEUR
Année->	2006
Mot.make	DEUTZ
Dryer/Klim	DYH 50009

200 AGROTRON MK III

Type mach.	TRACTEUR
Année->	04.01
->Année	12.03
Mot.make	DEUTZ
Dryer/Klim	DYH 50012

230 AGROTRON MK I/II

Type mach.	TRACTEUR
Année->	01.98
Mot.make	DEUTZ
Mot.type	BF 6 M 1013 FC
hp/kw	230 CH
Dryer/Klim	DYH 50012

DEUTZ

230 AGROTRON MK III	
Type mach.	TRACTEUR
Année->	04.01
->Année	12.03
Mot.make	DEUTZ
Dryer/Klim	DYH 50012

260 AGROTRON MK I/II

Type mach.	TRACTEUR
Année->	01.98
Mot.make	DEUTZ
Mot.type	BF 6 M 1013 FC
hp/kw	260 CH
Dryer/Klim	DYH 50012

260 AGROTRON MK III

Type mach.	TRACTEUR
Année->	04.01
->Année	12.03
Mot.make	DEUTZ
Dryer/Klim	DYH 50012

3.57 AGROXTRA

Type mach.	TRACTEUR
Mot.make	DEUTZ
Dryer/Klim	DYH 50000

4.07 AGROXTRA

Type mach.	TRACTEUR
Mot.make	DEUTZ
Dryer/Klim	DYH 50000

4.17 AGROXTRA

Type mach.	TRACTEUR
Mot.make	DEUTZ
Mot.type	BF 4 L 913
Dryer/Klim	DYH 50000

4.17 H AGROXTRA

Type mach.	TRACTEUR
Mot.make	DEUTZ
Dryer/Klim	DYH 50000

4.47 AGROXTRA

Type mach.	TRACTEUR
Mot.make	DEUTZ
Mot.type	BF 4 L 913
Dryer/Klim	DYH 50000

4.57 AGROXTRA

Type mach.	TRACTEUR
Mot.make	DEUTZ
Dryer/Klim	DYH 50000

4.57 H AGROXTRA

Type mach.	TRACTEUR
Mot.make	DEUTZ
Dryer/Klim	DYH 50000

4.61 AGROSTAR

Type mach.	TRACTEUR
Année->	01.89
->Année	12.99
Mot.make	DEUTZ
Mot.type	BF 4 L 913
Dryer/Klim	DYH 50015

4.68 AGROSTAR

Type mach.	TRACTEUR
Année->	01.93
->Année	12.99
Mot.make	DEUTZ
Mot.type	BF 4 L 913
Dryer/Klim	DYH 50015

DEUTZ

4.70 AGROTRON MK I/II	
Type mach.	TRACTEUR
Année->	09.95
Mot.make	DEUTZ
Mot.type	BF 4 M 1012 E
hp/kw	70 CH
Dryer/Klim	DYH 50012

4.71 AGROSTAR

Type mach.	TRACTEUR
Année->	01.89
->Année	12.99
Mot.make	DEUTZ
Mot.type	BF 4 L 913 T
Dryer/Klim	DYH 50015

4.78 AGROSTAR

Type mach.	TRACTEUR
Année->	01.93
->Année	12.99
Mot.make	DEUTZ
Mot.type	BF 4 L 913
Dryer/Klim	DYH 50015

4.80 AGROTRON MK I/II

Type mach.	TRACTEUR
Année->	09.95
Mot.make	DEUTZ
Mot.type	BF 4 M 1012 E
hp/kw	75 CH
Dryer/Klim	DYH 50012

4.85 AGROTRON MK I/II

Type mach.	TRACTEUR
Année->	09.95
Mot.make	DEUTZ
Mot.type	BF 4 M 1012 EC
hp/kw	82 CH
Dryer/Klim	DYH 50012

4.90 AGROTRON MK I/II

Type mach.	TRACTEUR
Année->	09.95
Mot.make	DEUTZ
Mot.type	BF 4 M 1012 EC
hp/kw	89 CH
Dryer/Klim	DYH 50012

4.95 AGROTRON MK I/II

Type mach.	TRACTEUR
Année->	09.95
Mot.make	DEUTZ
Mot.type	BF 4 M 1012 EC
hp/kw	95 CH
Dryer/Klim	DYH 50012

420 AGROTRON K

Type mach.	TRACTEUR
Année->	2012
Mot.make	DEUTZ
Mot.type	TCD 2012 L04
hp/kw	112 CH
Dryer/Klim	DYH 50009

430 AGROTRON K

Type mach.	TRACTEUR
Année->	2008
Mot.make	DEUTZ
Mot.type	TCD 2012 L04-2V
Dryer/Klim	DYH 50009

430 AGROTRON K

Type mach.	TRACTEUR
Année->	2012
hp/kw	121 CH
Dryer/Klim	DYH 50009



DEUTZ		DEUTZ		DEUTZ	
5100		6.00 AGROTRON MK I/II		6.28 AGROSTAR	
Type mach.	TRACTEUR	Type mach.	TRACTEUR	Type mach.	TRACTEUR
Année->	2013	Année->	09.95	Année->	01.93
Mot.make	DEUTZ	Mot.make	DEUTZ	->Année	12.99
Mot.type	TCD3.6	Mot.type	BF 6 M 1012 E	Mot.make	DEUTZ
hp/kw	100 CH	hp/kw	101 CH	Mot.type	F 6 L 913
Dryer/Klim	DYH 70013	Dryer/Klim	DYH 50012	Dryer/Klim	DYH 50000
5100 DS TTV		6.01 AGROTRON MK I/II		6.30 AGROTRON MK I/II	
Type mach.	TRACTEUR	Type mach.	TRACTEUR	Type mach.	TRACTEUR
Année->	2017	Année->	09.95	Année->	09.95
Mot.make	SLH	Mot.make	DEUTZ	Mot.make	DEUTZ
hp/kw	97CH/71KW	Mot.type	BF 6 M 1012 E	Mot.type	BF 6 M 1013 E
Dryer/Klim	DYH 70013	hp/kw	101 CH	hp/kw	135 CH
5100 G		Dryer/Klim	DYH 50012	Dryer/Klim	DYH 50012
Type mach.	TRACTEUR	6.05 AGROTRON MK I/II		6.30 INTRAC	
Année->	2017	Type mach.	TRACTEUR	Type mach.	TRACTEUR
Dryer/Klim	DYH 70013	Année->	09.95	Année->	01.88
5100 TTV		Mot.make	DEUTZ	Mot.make	DEUTZ
Type mach.	TRACTEUR	Mot.type	BF 6 M 1012 E	Mot.type	BF 6 L 913
Année->	2013	hp/kw	105 CH	Dryer/Klim	DYH 50015
Mot.make	DEUTZ	Dryer/Klim	DYH 50012	6.31 AGROSTAR	
Mot.type	TCD3.6	6.07 AGROXTRA		Type mach.	TRACTEUR
hp/kw	100 CH	Type mach.	TRACTEUR	Année->	01.89
Dryer/Klim	DYH 70013	Mot.make	DEUTZ	->Année	12.99
5110		Mot.type	BF 6 L 913	Mot.make	DEUTZ
Type mach.	TRACTEUR	Dryer/Klim	DYH 50000	Mot.type	F 6 L 913
Année->	2013	6.08 AGROSTAR		Dryer/Klim	DYH 50000
Mot.make	DEUTZ	Type mach.	TRACTEUR	6.38 AGROSTAR	
Mot.type	TCD3.6	Année->	01.93	Type mach.	TRACTEUR
hp/kw	110 CH	->Année	11.99	Année->	01.93
Dryer/Klim	DYH 70013	Mot.make	DEUTZ	->Année	12.99
5110 TTV		Mot.type	F 6 L 913	Mot.make	DEUTZ
Type mach.	TRACTEUR	Dryer/Klim	DYH 50000	Mot.type	F 6 L 913
Année->	2013	6.11 AGROSTAR		hp/kw	125 CH
Mot.make	DEUTZ	Type mach.	TRACTEUR	Dryer/Klim	DYH 50000
Mot.type	TCD3.6	Année->	01.89	6.45 AGROTRON MK I/II	
hp/kw	110 CH	->Année	12.99	Type mach.	TRACTEUR
Dryer/Klim	DYH 70013	Mot.make	DEUTZ	Année->	09.95
5120		Mot.type	F 6 L 912/913	Mot.make	DEUTZ
Type mach.	TRACTEUR	Dryer/Klim	DYH 50000	Mot.type	BF 6 M 1013 E
Année->	2013	6.15 AGROTRON MK I/II		hp/kw	150 CH
Mot.make	DEUTZ	Type mach.	TRACTEUR	Dryer/Klim	DYH 50012
Mot.type	TCD3.6	Année->	09.95	6.60 INTRAC	
hp/kw	120 CH	Mot.make	DEUTZ	Type mach.	TRACTEUR
Dryer/Klim	DYH 70013	Mot.type	BF 6 M 1012 E	Année->	01.88
5120 TTV		hp/kw	114 CH	Mot.make	DEUTZ
Type mach.	TRACTEUR	Dryer/Klim	DYH 50012	Mot.type	BF 6 L 913
Année->	2013	6.17 AGROXTRA		hp/kw	150 CH
Mot.make	DEUTZ	Type mach.	TRACTEUR	Dryer/Klim	DYH 50015
Mot.type	TCD3.6	Mot.make	DEUTZ	6.61 AGROSTAR	
hp/kw	120 CH	Dryer/Klim	DYH 50000	Type mach.	TRACTEUR
Dryer/Klim	DYH 70013	6.20 AGROTRON MK I/II		Année->	01.89
5130		Type mach.	TRACTEUR	->Année	12.99
Type mach.	TRACTEUR	Année->	09.95	Mot.make	DEUTZ
Année->	2013	Mot.make	DEUTZ	Mot.type	BF 6 L 913
Mot.make	DEUTZ	Mot.type	BF 6 M 1013 E	hp/kw	143 CH
Mot.type	TCD3.6	hp/kw	120 CH	Dryer/Klim	DYH 50000
hp/kw	130 CH	Dryer/Klim	DYH 50012	6.71 AGROSTAR	
Dryer/Klim	DYH 70013	6.21 AGROSTAR		Type mach.	TRACTEUR
5130 TTV		Type mach.	TRACTEUR	Année->	01.95
Type mach.	TRACTEUR	Année->	09.91	->Année	12.99
Année->	2013	->Année	12.99	Mot.make	DEUTZ
Mot.make	DEUTZ	Mot.make	DEUTZ	Mot.type	BF 6 L 913
Mot.type	TCD3.6	Mot.type	F 6 L 913	hp/kw	165 CH
hp/kw	130 CH	hp/kw	113 CH	Dryer/Klim	DYH 50000
Dryer/Klim	DYH 70013	Dryer/Klim	DYH 50000	6.81 AGROSTAR	
				Type mach.	TRACTEUR
				Année->	01.95
				->Année	12.99
				Mot.make	DEUTZ
				Mot.type	BF 6 L 913
				hp/kw	191 CH
				Dryer/Klim	DYH 50000

DEUTZ
6.88 AGROSTAR

Type mach. TRACTEUR
 Année-> 01.93
 ->Année 12.99
 Mot.make DEUTZ
 Mot.type BF 6 L 913
 Dryer/Klim **DYH 50000**

620 M AGROTRON

Type mach. TRACTEUR
 Année-> 2012
 Mot.make DEUTZ
 Mot.type TCD2012 L06-4V
 hp/kw 204HP
 Dryer/Klim **DYH 50009**

620 TTV AGROTRON

Type mach. TRACTEUR
 Année-> 2008
 Mot.make DEUTZ
 Mot.type TCD
 Dryer/Klim **DYH 50009**

620 TTV AGROTRON DCR

Type mach. TRACTEUR
 Année-> 2009
 Mot.make DEUTZ
 Dryer/Klim **DYH 50009**

625 M AGROTRON

Type mach. TRACTEUR
 Année-> 2012
 Mot.make DEUTZ
 Mot.type TCD 2012 L06-4V
 hp/kw 170 CH
 Dryer/Klim **DYH 50009**

720 L AGROTRON

Type mach. TRACTEUR
 Année-> 2011
 Mot.make DEUTZ
 hp/kw 199 CH
 Dryer/Klim **DYH 50009**

720 X AGROTRON

Type mach. TRACTEUR
 Année-> 2008
 Mot.make DEUTZ
 Mot.type TCD 2013L064V
 hp/kw 250 CH
 Dryer/Klim **DYH 50009**

7250 AGROTRON TTV

Type mach. TRACTEUR
 Année-> 2014
 Mot.make DEUTZ
 Mot.type TCD6.1L6
 hp/kw 257HP/192KW
 Dryer/Klim **DYH 50009**

730 L AGROTRON

Type mach. TRACTEUR
 Année-> 2011
 hp/kw 220 CH
 Dryer/Klim **DYH 50009**

80 AGROPLUS

Type mach. TRACTEUR
 Année-> 02.01
 Mot.make DEUTZ
 Mot.type F4L913
 hp/kw 76HP/57KW
 Dryer/Klim **DYH 70016**

80 AGROPLUS

Type mach. TRACTEUR
 Année-> 2004
 Mot.make DEUTZ
 Mot.type F4L914
 Dryer/Klim **DYH 70016**

DEUTZ
80 AGROTRON MK I/II

Type mach. TRACTEUR
 Année-> 01.98
 Mot.make DEUTZ
 Mot.type BF 4 M 1012 E
 hp/kw 75 CH
 Dryer/Klim **DYH 50012**

80 AGROTRON MK III

Type mach. TRACTEUR
 Année-> 04.01
 ->Année 12.03
 Mot.make DEUTZ
 Dryer/Klim **DYH 50012**

85 AGROPLUS

Type mach. TRACTEUR
 Année-> 03.97
 Mot.make DEUTZ
 Mot.type BF4L913
 hp/kw 83HP/62KW
 Dryer/Klim **DYH 70016**

85 AGROTRON MK I/II

Type mach. TRACTEUR
 Année-> 01.98
 ->Année 12.03
 Mot.make DEUTZ
 Mot.type BF 4 M 1012 EC
 hp/kw 82 CH
 Dryer/Klim **DYH 50012**

90 AGROTRON MK I/II

Type mach. TRACTEUR
 Année-> 01.98
 ->Année 09.03
 Mot.make DEUTZ
 Mot.type BF 4 M 1012 EC
 hp/kw 89 CH
 Dryer/Klim **DYH 50012**

90 K AGROTRON

Type mach. TRACTEUR
 Année-> 11.05
 Mot.make DEUTZ
 Mot.type BF 4 M 2012
 hp/kw 90 CH
 Dryer/Klim **DYH 50009**

90 K AGROTRON

Type mach. TRACTEUR
 Année-> 2008
 Dryer/Klim **DYH 50009**

90 K AGROTRON

Type mach. TRACTEUR
 Année-> 11.05
 Mot.make DEUTZ
 Mot.type BF 6 M 2012
 Dryer/Klim **DYH 50009**

9340 TTV

Type mach. TRACTEUR
 Année-> 2016
 Mot.make DEUTZ
 Mot.type TCD7.8L06
 hp/kw 336CH
 Dryer/Klim **DYH 70013**

DRONNINGBORG
27

Type mach. MOISS.BATT
 Dryer/Klim **DYH 60002**

FENDT
KATANA 50

Type mach. ENSILEUSE
 Année-> 2013
 Mot.make MERCEDES
 Mot.type OM502LA
 hp/kw 510 CH
 Dryer/Klim **DYH 50003**

KATANA 65

Type mach. ENSILEUSE
 Année-> 2013
 Mot.make MERCEDES
 Mot.type OM502LA
 hp/kw 653 CH
 Dryer/Klim **DYH 50003**

KATANA 65 S4

Type mach. ENSILEUSE
 Année-> 2016
 Mot.make MERCEDES
 Dryer/Klim **DYH 50003**

200 S/SA FARMER

Type mach. TRACTEUR
 Mot.make DEUTZ
 Dryer/Klim **DYH 50005**

201 S/SA FARMER

Type mach. TRACTEUR
 Mot.make DEUTZ
 Dryer/Klim **DYH 50005**

208 S VARIO

Type mach. TRACTEUR
 Année-> 2009
 Type carr. 331->
 Mot.make SISU
 Mot.type 33 CTA CR
 hp/kw 80 PS
 Dryer/Klim **DYH 50008**

208 V/F VARIO

Type mach. TRACTEUR
 Année-> 2009
 Type carr. 261->
 Mot.make SISU
 Mot.type 33 CTA CR
 hp/kw 70 PS
 Dryer/Klim **DYH 50008**

209 PA/VA

Type mach. TRACTEUR
 Année-> 11.02
 Mot.make DEUTZ
 Mot.type F 4 L 914
 hp/kw 90 CH
 Dryer/Klim **DYH 50008**

209 S VARIO

Type mach. TRACTEUR
 Année-> 2010
 Type carr. 332->
 Mot.make SISU
 Mot.type 33 CTA CR
 Dryer/Klim **DYH 50008**

209 V/F/P VARIO

Type mach. TRACTEUR
 Année-> 2009
 Type carr. 262->
 Mot.make SISU
 Mot.type 33 CTA CR
 Dryer/Klim **DYH 50008**

209 VARIO

Type mach. TRACTEUR
 Année-> 2009
 Type carr. 272->
 Mot.make SISU
 Mot.type 33 CTA CR
 Dryer/Klim **DYH 50008**

FENDT
210 P VARIO

Type mach. TRACTEUR
Année-> 2009
Type carr. 273->
Mot.make SISU
Mot.type 33 CTA CR
Dryer/Klim **DYH 50008**

210 S VARIO

Type mach. TRACTEUR
Année-> 2009
Type carr. 333->
Mot.make SISU
Mot.type 33 CTA CR
hp/kw 100CH/75KW
Dryer/Klim **DYH 50008**

210 V/F VARIO

Type mach. TRACTEUR
Année-> 2009
Type carr. 263->
Mot.make SISU
Mot.type 33 CTA CR
Dryer/Klim **DYH 50008**

211 P VARIO

Type mach. TRACTEUR
Année-> 2009
Type carr. 274->
Mot.make SISU
Mot.type 33 CTA CR
Dryer/Klim **DYH 50008**

211 S VARIO

Type mach. TRACTEUR
Année-> 2009
Type carr. 334->
Mot.make SISU
Mot.type 33 CTA CR
hp/kw 110 CH
Dryer/Klim **DYH 50008**

211 V/F VARIO

Type mach. TRACTEUR
Année-> 2009
Type carr. 264->
Mot.make SISU
Mot.type 33 CTA CR
Dryer/Klim **DYH 50008**

240 S FARMER

Type mach. TRACTEUR
Mot.make DEUTZ
Dryer/Klim **DYH 50005**

250 S FARMER

Type mach. TRACTEUR
Mot.make DEUTZ
Dryer/Klim **DYH 50014**

250 V/VA

Type mach. TRACTEUR
Mot.make DEUTZ
Mot.type F 3 L 912
Dryer/Klim **DYH 50014**

250 V/VA FARMER

Type mach. TRACTEUR
Année-> 01.96
->Année 02.03
Mot.make DEUTZ
Mot.type F 3 L 913
hp/kw 50 CH
Dryer/Klim **DYH 50014**

260 P/PA/V/VA

Type mach. TRACTEUR
Mot.make DEUTZ
Mot.type F 3 L 912
Dryer/Klim **DYH 50014**

FENDT
260 S FARMER

Type mach. TRACTEUR
Mot.make DEUTZ
Dryer/Klim **DYH 50014**

260 V/VA FARMER

Type mach. TRACTEUR
Année-> 01.96
->Année 02.03
Mot.make DEUTZ
Mot.type F 3 L 913
hp/kw 60 CH
Dryer/Klim **DYH 50014**

270 P/PA/V/VA

Type mach. TRACTEUR
Mot.make DEUTZ
Mot.type F 4 L 912
Dryer/Klim **DYH 50014**

270 V/VA FARMER

Type mach. TRACTEUR
Année-> 01.97
->Année 02.03
Mot.make DEUTZ
Mot.type F 4 L 913
hp/kw 71 CH
Dryer/Klim **DYH 50014**

275 S FARMER

Type mach. TRACTEUR
Mot.make DEUTZ
Mot.type F 4 L 912
Dryer/Klim **DYH 50014**

280 P/PA

Type mach. TRACTEUR
Mot.make DEUTZ
Mot.type F 4 L 912
Dryer/Klim **DYH 50014**

280 P/PA FARMER

Type mach. TRACTEUR
Année-> 01.97
->Année 02.03
Mot.make DEUTZ
Mot.type F 4 L 913
hp/kw 80 CH
Dryer/Klim **DYH 50014**

280 V/VA FARMER

Type mach. TRACTEUR
Année-> 01.97
->Année 02.03
Mot.make DEUTZ
Mot.type F 4 L 913
hp/kw 80 CH
Dryer/Klim **DYH 50014**

303 LS FARMER

Type mach. TRACTEUR
Année-> 01.80
->Année 08.93
Mot.make MWM
Mot.type D 223-3
Dryer/Klim **DYH 50000**

304 LS FARMER

Type mach. TRACTEUR
Année-> 01.80
->Année 08.93
Mot.make MWM
Mot.type D 226-3
Dryer/Klim **DYH 50000**

FENDT
305 LS/LSA FARMER

Type mach. TRACTEUR
Année-> 01.80
->Année 08.93
Mot.make MWM
Mot.type D 227-4
hp/kw 63 CH
Dryer/Klim **DYH 50000**

306 S/LS/LSA FARMER

Type mach. TRACTEUR
Année-> 01.80
->Année 08.93
Mot.make MWM
Mot.type D 226-4
hp/kw 68 CH
Dryer/Klim **DYH 50000**

307 C TURBO FARMER

Type mach. TRACTEUR
Année-> 01.98
->Année 12.01
Type carr. 117
Mot.make DEUTZ
Mot.type BF 4 M 1012 E
hp/kw 102 CH
Dryer/Klim **DYH 50000**

307 LS/LSA FARMER

Type mach. TRACTEUR
Année-> 01.80
->Année 08.93
Mot.make MWM
Mot.type TD 226-4
hp/kw 75 CH
Dryer/Klim **DYH 50000**

307 TURBO FARMER

Type mach. TRACTEUR
Année-> 09.93
Type carr. 307
Mot.make MWM
Mot.type TD 226-B3
hp/kw 75 CH
Dryer/Klim **DYH 50000**

308 C TURBO FARMER

Type mach. TRACTEUR
Année-> 01.98
->Année 12.01
Type carr. 118
Mot.make DEUTZ
Mot.type BF 4 M 1012
hp/kw 86 CH
Dryer/Klim **DYH 50000**

308 S/LS/LSA FARMER

Type mach. TRACTEUR
Année-> 01.80
->Année 08.93
Mot.make MWM
Mot.type D 226-4
hp/kw 78 CH
Dryer/Klim **DYH 50000**

308 TURBO FARMER

Type mach. TRACTEUR
Année-> 08.93
Type carr. 308
Mot.make MWM
Mot.type TD 226-B4
hp/kw 96 CH
Dryer/Klim **DYH 50000**

309 S/LS/LSA

Type mach. TRACTEUR
Année-> 01.80
->Année 08.93
Mot.make MWM
Mot.type TD 226-4
hp/kw 90 CH
Dryer/Klim **DYH 50000**

FENDT
309 TURBO FARMER

Type mach. TRACTEUR
 Année-> 08.93
 Type carr. 309
 Mot.make MWM
 Mot.type TD 226-B4
 hp/kw 95 CH
 Dryer/Klim **DYH 50000**

310 LS/LSA FARMER

Type mach. TRACTEUR
 Année-> 01.80
 ->Année 08.93
 Mot.make MWM
 Mot.type TD 226-4
 hp/kw 95 CH
 Dryer/Klim **DYH 50000**

310 TURBO FARMER

Type mach. TRACTEUR
 Année-> 09.93
 Mot.make MWM
 Mot.type TD 226-B4
 hp/kw 105 CH
 Dryer/Klim **DYH 50000**

310 VARIO

Type mach. TRACTEUR
 Année-> 09.06
 ->Année 2012
 Type carr. 337->
 Mot.make DEUTZ
 Mot.type TCD2012 L-4V
 hp/kw 90 CH
 Dryer/Klim **DYH 50003**

311 LSA FARMER

Type mach. TRACTEUR
 Année-> 01.80
 ->Année 08.93
 Mot.make MWM
 Dryer/Klim **DYH 50000**

311 TURBO FARMER

Type mach. TRACTEUR
 Année-> 09.93
 Type carr. 311
 Mot.make MWM
 Mot.type TD 226-B6
 hp/kw 116 CH
 Dryer/Klim **DYH 50000**

311 VARIO

Type mach. TRACTEUR
 Année-> 09.06
 ->Année 2012
 Type carr. 338->
 Mot.make DEUTZ
 Mot.type TCD 2012 L-4V
 hp/kw 100 CH
 Dryer/Klim **DYH 50003**

312 LSA FARMER

Type mach. TRACTEUR
 Année-> 01.80
 ->Année 08.93
 Mot.make MWM
 Dryer/Klim **DYH 50000**

312 TURBO FARMER

Type mach. TRACTEUR
 Année-> 09.93
 Type carr. 312
 Mot.make MWM
 Mot.type TD 226-B6
 hp/kw 125 CH
 Dryer/Klim **DYH 50000**

FENDT
312 VARIO

Type mach. TRACTEUR
 Année-> 09.06
 ->Année 2012
 Type carr. 339->
 Mot.make DEUTZ
 Mot.type TCD 2012 L-4V
 hp/kw 110 CH
 Dryer/Klim **DYH 50003**

370 GT / 370 GTA

Type mach. TRACTEUR
 Année-> 01.98
 Type carr. F 148
 Mot.make DEUTZ
 Mot.type F 4 L 913 H
 hp/kw 75 CH
 Dryer/Klim **DYH 50003**

380 GTA TURBO

Type mach. TRACTEUR
 Année-> 01.98
 Type carr. F 149
 Mot.make DEUTZ
 Mot.type F 4 L 913 H
 hp/kw 95 CH
 Dryer/Klim **DYH 50003**

409 VARIO FARMER

Type mach. TRACTEUR
 Année-> 11.99
 ->Année 09.06
 Type carr. 409
 Mot.make DEUTZ
 Mot.type BF 4 M 2013
 hp/kw 86 CH
 Dryer/Klim **DYH 50003**

410 VARIO FARMER

Type mach. TRACTEUR
 Année-> 11.99
 ->Année 09.06
 Type carr. 410
 Mot.make DEUTZ
 Mot.type BF 4 M 2013
 hp/kw 100 CH
 Dryer/Klim **DYH 50003**

411 VARIO

Type mach. TRACTEUR
 Année-> 2008
 ->Année 2012
 Type carr. 400->
 Mot.make DEUTZ
 Mot.type TCD2012L44V
 hp/kw 100 CH
 Dryer/Klim **DYH 50003**

411 VARIO FARMER

Type mach. TRACTEUR
 Année-> 11.99
 ->Année 09.06
 Type carr. 411
 Mot.make DEUTZ
 Mot.type BF 4 M 2013
 hp/kw 110 CH
 Dryer/Klim **DYH 50003**

412 VARIO

Type mach. TRACTEUR
 Année-> 2007
 Type carr. 401->
 Mot.make DEUTZ
 Mot.type TCD2012L44V
 hp/kw 125 CH
 Dryer/Klim **DYH 50003**

FENDT
412 VARIO FARMER

Type mach. TRACTEUR
 Année-> 10.01
 ->Année 09.06
 Type carr. 412
 Mot.make DEUTZ
 Mot.type BF 4 M 2013
 hp/kw 120 CH
 Dryer/Klim **DYH 50003**

413 VARIO

Type mach. TRACTEUR
 Année-> 2007
 Type carr. 402->
 Mot.make DEUTZ
 Mot.type TCD2012L44V
 Dryer/Klim **DYH 50003**

414 VARIO

Type mach. TRACTEUR
 Année-> 2007
 Type carr. 403->
 Mot.make DEUTZ
 Mot.type TCD2012L44V
 Dryer/Klim **DYH 50003**

415 VARIO TMS

Type mach. TRACTEUR
 Année-> 2007
 Type carr. 404->
 Mot.make DEUTZ
 Mot.type TCD2012L44V
 Dryer/Klim **DYH 50003**

509 C FAVORIT

Type mach. TRACTEUR
 Année-> 05.93
 Mot.type TD 226.B4
 hp/kw 105 CH
 Dryer/Klim **DYH 50000**

510 C FAVORIT

Type mach. TRACTEUR
 Année-> 05.93
 Mot.type TD 226.B4
 hp/kw 105 CH
 Dryer/Klim **DYH 50000**

511 C FAVORIT

Type mach. TRACTEUR
 Année-> 05.93
 Mot.type TD 226.B6
 hp/kw 116 CH
 Dryer/Klim **DYH 50000**

512 C FAVORIT

Type mach. TRACTEUR
 Année-> 05.93
 Mot.type TD 226.B6
 hp/kw 140 CH
 Dryer/Klim **DYH 50000**

514 C FAVORIT

Type mach. TRACTEUR
 Année-> 05.93
 Mot.type TD 226.B6
 hp/kw 140 CH
 Dryer/Klim **DYH 50000**

5220

Type mach. MOISS.BATT
 Année-> 11.99
 Mot.make DEUTZ
 Mot.type BF6M1013EC
 hp/kw 220 CH
 Dryer/Klim **DYH 50005**

FENDT

5220 E	Type mach. MOISS.BATT Mot.make CUMMINS Dryer/Klim DYH 50005
5250	Type mach. MOISS.BATT Année-> 2002 Mot.make DEUTZ Mot.type BF 6 M 1013 FC hp/kw 250 CH Dryer/Klim DYH 50005
5250 E	Type mach. MOISS.BATT Mot.make IVECO Mot.type F4E Dryer/Klim DYH 50005
600 LS FAVORIT	Type mach. TRACTEUR Année-> 01.78 Type carr. 280-> Mot.make MWM Mot.type D 227-6 hp/kw 86 CH Dryer/Klim DYH 50013
610 LS/S/SL FAVORIT	Type mach. TRACTEUR Année-> 01.78 Type carr. 281-> Mot.make MWM Mot.type D 226-6 Dryer/Klim DYH 50013
611 LS FAVORIT	Type mach. TRACTEUR Type carr. 382-> Mot.make MWM Mot.type TD 226.6B Dryer/Klim DYH 50000
611 LS/LSA/S/LS FAVORIT	Type mach. TRACTEUR Année-> 01.76 Type carr. 282-> Mot.make MWM Mot.type D 226-6 hp/kw 105 CH Dryer/Klim DYH 50013
611 LSA TURBOMATIC E	Type mach. TRACTEUR Mot.make DEUTZ Dryer/Klim DYH 50000
612 LS FAVORIT	Type mach. TRACTEUR Type carr. 383-> Mot.make MWM Mot.type TD 226 Dryer/Klim DYH 50000
612 LS/LSA/SL/S FAVORIT	Type mach. TRACTEUR Année-> 01.76 Type carr. 283-> Mot.make MWM Mot.type D 226-6 hp/kw 120 CH Dryer/Klim DYH 50013
614 LS FAVORIT	Type mach. TRACTEUR Type carr. 384-> Mot.make MWM Mot.type TD 226 Dryer/Klim DYH 50000

FENDT

614 LS/LSA/SL FAVORIT	Type mach. TRACTEUR Année-> 01.78 Type carr. 284-> Mot.make MWM Mot.type TD 226-6 hp/kw 135 CH Dryer/Klim DYH 50013
615 LS FAVORIT	Type mach. TRACTEUR Type carr. 385-> Mot.make MWM Mot.type TD 226 Dryer/Klim DYH 50000
615 LS/LSA/SL FAVORIT	Type mach. TRACTEUR Année-> 01.78 Type carr. 285-> Mot.make MWM Mot.type TD 228-6 hp/kw 150 CH Dryer/Klim DYH 50013
6300	Type mach. MOISS.BATT Année-> 11.99 Mot.make DEUTZ Mot.type BFM1015 hp/kw 300 CH Dryer/Klim DYH 50005
6300 C	Type mach. MOISS.BATT Mot.make SISU Mot.type 6.24 Dryer/Klim DYH 50005
6330	Type mach. MOISS.BATT Année-> 11.99 Mot.make DEUTZ Mot.type BFM1015C hp/kw 330 CH Dryer/Klim DYH 50005
711 VARIO FAVORIT	Type mach. TRACTEUR Année-> 11.99 ->Année 09.06 Type carr. 711 Mot.make DEUTZ Mot.type BF 6 M 2013 hp/kw 115 CH Dryer/Klim DYH 50003
712 VARIO	Type mach. TRACTEUR Année-> 2007 Type carr. 724-> Mot.make DEUTZ hp/kw 115 CH Dryer/Klim DYH 50003
712 VARIO FAVORIT	Type mach. TRACTEUR Année-> 11.99 ->Année 09.06 Type carr. 712 Mot.make DEUTZ Mot.type BF 6 M 2013 C hp/kw 140 CH Dryer/Klim DYH 50003
714 VARIO	Type mach. TRACTEUR Année-> 2007 Type carr. 725-> Mot.make DEUTZ Mot.type TCD hp/kw 115 CH Dryer/Klim DYH 50003

FENDT

714 VARIO	Type mach. TRACTEUR Année-> 2010 Type carr. 732 Mot.make DEUTZ Serie n°-> 101-> Dryer/Klim DYH 50003
714 VARIO FAVORIT	Type mach. TRACTEUR Année-> 08.98 ->Année 09.06 Type carr. 714 Mot.make DEUTZ Mot.type BF 6 M 2013 C hp/kw 140 CH Dryer/Klim DYH 50003
716 VARIO	Type mach. TRACTEUR Année-> 2007 Type carr. 726-> Mot.make DEUTZ Mot.type TCD2012L064V hp/kw 115 CH Dryer/Klim DYH 50003
716 VARIO FAVORIT	Type mach. TRACTEUR Année-> 08.98 ->Année 09.06 Type carr. 716 Mot.make DEUTZ Mot.type BF 6 M 2013 C hp/kw 161 CH Dryer/Klim DYH 50003
718 VARIO	Type mach. TRACTEUR Année-> 2007 Type carr. 727-> Mot.make DEUTZ Mot.type TCD Dryer/Klim DYH 50003
718 VARIO TMS	Type mach. TRACTEUR Année-> 2010 Type carr. 727 Mot.make DEUTZ Mot.type TCD Serie n°-> 101-> Dryer/Klim DYH 50003
815 VARIO	Type mach. TRACTEUR Année-> 11.02 ->Année 09.06 Mot.make DEUTZ Mot.type BF 6 M 2013 hp/kw 150 CH Dryer/Klim DYH 50003
816 TURBO FAVORIT	Type mach. TRACTEUR Année-> 08.93 ->Année 02.03 Mot.make MAN Mot.type D 0826 LE/TE hp/kw 170 CH Dryer/Klim DYH 50000
817 VARIO	Type mach. TRACTEUR Année-> 11.02 ->Année 09.06 Mot.make DEUTZ Mot.type BF 6 M 2013 Dryer/Klim DYH 50003

FENDT
818 TURBO FAVORIT

Type mach. TRACTEUR
 Année-> 08.93
 ->Année 02.03
 Mot.make MAN
 Mot.type D 0826 LE
 hp/kw 191 CH
 Dryer/Klim **DYH 50000**

818 VARIO

Type mach. TRACTEUR
 Année-> 2007
 Type carr. 729->
 Mot.make DEUTZ
 Mot.type TCD
 hp/kw 170 CH
 Dryer/Klim **DYH 50003**

818 VARIO TMS

Type mach. TRACTEUR
 Année-> 11.02
 ->Année 09.06
 Mot.make DEUTZ
 Mot.type BF 6 M 2013
 Dryer/Klim **DYH 50003**

820 VARIO TMS

Type mach. TRACTEUR
 Année-> 2007
 Type carr. 731->
 Mot.make DEUTZ
 Mot.type TCD 2012 L06 4V
 hp/kw 190 CH
 Dryer/Klim **DYH 50003**

822 TURBO FAVORIT

Type mach. TRACTEUR
 Année-> 08.93
 ->Année 02.03
 Mot.make MAN
 Mot.type D 0826 LE
 hp/kw 210 CH
 Dryer/Klim **DYH 50000**

824 TURBO FAVORIT

Type mach. TRACTEUR
 Année-> 08.93
 ->Année 02.03
 Mot.make MAN
 Mot.type D 0826 LE
 hp/kw 230 CH
 Dryer/Klim **DYH 50000**

916 VARIO FAVORIT

Type mach. TRACTEUR
 Année-> 01.98
 ->Année 09.06
 Type carr. 916
 Mot.make MAN
 Mot.type D 0826 LE
 hp/kw 170 CH
 Serie n°-> ->3000
 Dryer/Klim **DYH 50003**

916 VARIO FAVORIT

Type mach. TRACTEUR
 Année-> 01.98
 ->Année 09.06
 Type carr. 916
 Mot.make MAN
 Mot.type D 0836 LE
 hp/kw 198 CH
 Serie n°-> 3001->
 Dryer/Klim **DYH 50003**

920 VARIO FAVORIT

Type mach. TRACTEUR
 Année-> 01.98
 ->Année 09.06
 Type carr. 920
 Mot.make MAN
 Mot.type D 0826 LE
 hp/kw 200 CH
 Serie n°-> ->3000
 Dryer/Klim **DYH 50003**

FENDT
920 VARIO FAVORIT

Type mach. TRACTEUR
 Année-> 01.98
 ->Année 09.06
 Type carr. 920
 Mot.make MAN
 Mot.type D 0836 LE
 hp/kw 220 CH
 Serie n°-> 3001->
 Dryer/Klim **DYH 50003**

922 VARIO

Type mach. TRACTEUR
 Année-> 2007
 Type carr. 919->
 Mot.make DEUTZ
 Mot.type TCD 2013 L06 4V
 hp/kw 190 CH
 Dryer/Klim **DYH 50003**

924 VARIO

Type mach. TRACTEUR
 Année-> 2007
 Type carr. 922->
 Mot.make DEUTZ
 Mot.type TCD 2013 L06 4V
 Dryer/Klim **DYH 50003**

924 VARIO FAVORIT

Type mach. TRACTEUR
 Année-> 01.98
 ->Année 09.06
 Type carr. 924
 Mot.make MAN
 Mot.type D 0836 LE 502
 hp/kw 230 CH
 Serie n°-> ->3000
 Dryer/Klim **DYH 50003**

924 VARIO FAVORIT

Type mach. TRACTEUR
 Année-> 01.98
 ->Année 09.06
 Type carr. 924
 Mot.make MAN
 Mot.type D 0836 LE
 hp/kw 253 CH
 Serie n°-> 3000->
 Dryer/Klim **DYH 50003**

924 VARIO TMS

Type mach. TRACTEUR
 ->Année 09.06
 Mot.make DEUTZ
 Mot.type TCD 2013 L06 4V
 hp/kw 210 CH
 Dryer/Klim **DYH 50003**

926 VARIO FAVORIT

Type mach. TRACTEUR
 Année-> 01.98
 ->Année 09.06
 Type carr. 926
 Mot.make MAN
 Mot.type D 0826 LE
 hp/kw 260 CH
 Serie n°-> ->3000
 Dryer/Klim **DYH 50003**

926 VARIO FAVORIT

Type mach. TRACTEUR
 Année-> 01.98
 ->Année 09.06
 Type carr. 926
 Mot.make MAN
 Mot.type D 0836 LE
 hp/kw 286 CH
 Serie n°-> 3000->
 Dryer/Klim **DYH 50003**

FENDT
926 VARIO TMS

Type mach. TRACTEUR
 Année-> 2006
 Mot.make DEUTZ
 Mot.type TCD 2013 L06 4V
 hp/kw 210 CH
 Dryer/Klim **DYH 50003**

927 VARIO

Type mach. TRACTEUR
 Année-> 2007
 Type carr. 925->
 Mot.make DEUTZ
 Mot.type TCD 2013 L06 4V
 Dryer/Klim **DYH 50003**

928 VARIO

Type mach. TRACTEUR
 Année-> 2007
 Type carr. 928->
 Mot.make DEUTZ
 Mot.type TCD 2013 L06 4V
 Dryer/Klim **DYH 50003**

930 VARIO

Type mach. TRACTEUR
 Année-> 2007
 Type carr. 928->
 Mot.make DEUTZ
 Mot.type TCD 2013 L06 4V
 Dryer/Klim **DYH 50003**

930 VARIO FAVORIT

Type mach. TRACTEUR
 Année-> 03.03
 ->Année 09.06
 Type carr. 930
 Mot.make MAN
 Mot.type D 0836 LE
 hp/kw 310 CH
 Dryer/Klim **DYH 50003**

933 VARIO

Type mach. TRACTEUR
 Année-> 2007
 Type carr. 931->
 Mot.make DEUTZ
 Mot.type TCD 2013 L06 4V
 Dryer/Klim **DYH 50003**

936 VARIO

Type mach. TRACTEUR
 Année-> 2007
 Type carr. 934->
 Mot.make DEUTZ
 Mot.type TCD 2013 L06 4V
 Dryer/Klim **DYH 50003**

FIAT
F 100 DT

Type mach. TRACTEUR
 Dryer/Klim **DYH 70015**

F 110 DT

Type mach. TRACTEUR
 Dryer/Klim **DYH 70015**

F 115 DT

Type mach. TRACTEUR
 Dryer/Klim **DYH 70015**

F 120 DT

Type mach. TRACTEUR
 Dryer/Klim **DYH 70015**

AGRICOLE | AGRICULTURE | LANDWIRTSCHAFT

FIAT		FORD AGRI		FORD AGRI	
F 130		TW 15		3610	
Type mach.	TRACTEUR	Type mach.	TRACTEUR	Type mach.	TRACTEUR
Mot.make	IVECO	Année->	01.83	Mot.make	FORD
Dryer/Klim	DYH 70015	->Année	01.90	Dryer/Klim	DYH 70002
F 140		Dryer/Klim		3910	
Type mach.	TRACTEUR	TW 20		Type mach.	TRACTEUR
Mot.make	IVECO	Type mach.	TRACTEUR	Année->	05.83
Dryer/Klim	DYH 70015	Année->	01.79	->Année	02.90
130-90 / 140-90 DT		Dryer/Klim		Mot.type	DIESEL
Type mach.	TRACTEUR	TW 25		Dryer/Klim	DYH 70002
Nbre vehi.	1	Type mach.	TRACTEUR	3930	
Dryer/Klim	DYH 70017	Année->	01.83	Type mach.	TRACTEUR
160-90 DT		->Année	01.90	Année->	03.90
Type mach.	TRACTEUR	Dryer/Klim		Mot.make	FORD
Dryer/Klim	DYH 70017	TW 30		Dryer/Klim	DYH 70002
180-90 DT		Type mach.	TRACTEUR	4110	
Type mach.	TRACTEUR	Année->	01.79	Type mach.	TRACTEUR
Dryer/Klim	DYH 70017	->Année	01.82	Année->	04.81
55-76 DT		Dryer/Klim		->Année	01.83
Type mach.	TRACTEUR	TW 35		Dryer/Klim	DYH 70002
Dryer/Klim	DYH 70000	Type mach.	TRACTEUR	4130	
55-86		Année->	02.83	Type mach.	TRACTEUR
Type mach.	TRACTEUR	->Année	01.90	Année->	03.90
Dryer/Klim	DYH 70000	Dryer/Klim		Mot.type	DIESEL
60-76 DT		TW 5		Dryer/Klim	DYH 70002
Type mach.	TRACTEUR	Type mach.	TRACTEUR	4610	
Dryer/Klim	DYH 70000	Année->	01.83	Type mach.	TRACTEUR
60-86 DT		->Année	01.90	Année->	04.81
Type mach.	TRACTEUR	Mot.make	FORD	->Année	12.83
Dryer/Klim	DYH 70000	Dryer/Klim		Mot.type	ESSENCE
60-86 S		2310		Dryer/Klim	DYH 70002
Type mach.	TRACTEUR	Type mach.	TRACTEUR	4630	
Dryer/Klim	DYH 70000	Année->	03.82	Type mach.	TRACTEUR
70-76 DT / 80-76 DT		->Année	12.83	Année->	03.90
Type mach.	TRACTEUR	Mot.make	FORD	Dryer/Klim	DYH 70002
Dryer/Klim	DYH 70000	Dryer/Klim		4830	
70-86 DT		2610		Type mach.	TRACTEUR
Type mach.	TRACTEUR	Type mach.	TRACTEUR	Année->	07.90
Dryer/Klim	DYH 70000	Année->	04.81	->Année	09.92
70-86 S		->Année	12.83	Dryer/Klim	DYH 70002
Type mach.	TRACTEUR	Mot.type	ESSENCE	5030	
Dryer/Klim	DYH 70000	Dryer/Klim		Type mach.	TRACTEUR
FORD AGRI		2910		Année->	10.92
TW 10		Type mach.	TRACTEUR	Dryer/Klim	DYH 70002
Type mach.	TRACTEUR	Année->	05.83	5110	
Année->	01.79	->Année	02.90	Type mach.	TRACTEUR
->Année	06.82	Mot.type	DIESEL	Année->	10.81
Dryer/Klim	DYH 90026	Dryer/Klim		->Année	10.91
FORD AGRI		3230		Dryer/Klim	DYH 70002
TW 10		Type mach.	TRACTEUR	5610	
Type mach.	TRACTEUR	Type mach.	TRACTEUR	Type mach.	TRACTEUR
Année->	01.79	Année->	03.90	Année->	01.81
->Année	06.82	Mot.make	FORD	Dryer/Klim	DYH 70002
Dryer/Klim	DYH 90026	Dryer/Klim		5640	
FORD AGRI		3430		Type mach.	TRACTEUR
TW 10		Type mach.	TRACTEUR	Année->	11.91
Type mach.	TRACTEUR	Année->	03.90	Dryer/Klim	DYH 70003
Année->	01.79	Mot.make	FORD	Dryer/Klim	DYH 70019
->Année	06.82	Dryer/Klim		OU/ODER	
Dryer/Klim	DYH 90026	3610			
FORD AGRI		Type mach.	TRACTEUR		
TW 10		Année->	04.81		
Type mach.	TRACTEUR	->Année	12.83		
Année->	01.79	Mot.type	ESSENCE		
->Année	06.82	Dryer/Klim			
Dryer/Klim	DYH 90026	3610			
FORD AGRI		Type mach.	TRACTEUR		
TW 10		Année->	04.81		
Type mach.	TRACTEUR	->Année	12.83		
Année->	01.79	Mot.type	ESSENCE		
->Année	06.82	Dryer/Klim			
Dryer/Klim	DYH 90026	3610			
FORD AGRI		Type mach.	TRACTEUR		
TW 10		Année->	04.81		
Type mach.	TRACTEUR	->Année	12.83		
Année->	01.79	Mot.type	ESSENCE		
->Année	06.82	Dryer/Klim			
Dryer/Klim	DYH 90026	3610			
FORD AGRI		Type mach.	TRACTEUR		
TW 10		Année->	04.81		
Type mach.	TRACTEUR	->Année	12.83		
Année->	01.79	Mot.type	ESSENCE		
->Année	06.82	Dryer/Klim			
Dryer/Klim	DYH 90026	3610			

FORD AGRI			FORD AGRI			FORD AGRI		
5640	Type mach. Année->	TRACTEUR 11.91	7840	Type mach. Année->	TRACTEUR 11.91	8630	Type mach. Année->	TRACTEUR 03.90
Dryer/Klim	DYH 70003	OU/ODER	Dryer/Klim	DYH 70003	OU/ODER	Mot.make	FORD	
Dryer/Klim	DYH 70019		Dryer/Klim	DYH 70019		Dryer/Klim	DYH 70002	
6410	Type mach. Année-> ->Année	TRACTEUR 04.88 10.91	7910	Type mach. Année-> ->Année	TRACTEUR 01.82 10.91	8670	Type mach. Année-> Mot.make Mot.type	TRACTEUR 09.93 NEW HOLLAND 456 CID
Dryer/Klim	DYH 70002		Dryer/Klim	DYH 70021		Dryer/Klim	DYH 70008	
6610	Type mach. Année->	TRACTEUR 01.81	8160	Type mach. Année->	TRACTEUR 11.95	8730	Type mach. Année-> Mot.make	TRACTEUR 03.90 FORD
Dryer/Klim	DYH 70002		Dryer/Klim	DYH 70001		Dryer/Klim	DYH 70002	
6640	Type mach. Année->	TRACTEUR 11.91	8210	Type mach. Année-> ->Année Mot.make	TRACTEUR 03.86 10.91 FORD	8770	Type mach. Année-> Mot.make Mot.type	TRACTEUR 09.93 NEW HOLLAND 456 CID
Dryer/Klim	DYH 70003	OU/ODER	Dryer/Klim	DYH 70002		Dryer/Klim	DYH 70008	
Dryer/Klim	DYH 70019		8240	Type mach. Année->	TRACTEUR 11.91	8830	Type mach. Année-> Mot.make	TRACTEUR 03.90 FORD
6640	Type mach. Année->	TRACTEUR 11.91	Dryer/Klim	DYH 70003	OU/ODER	Dryer/Klim	DYH 70002	
Dryer/Klim	DYH 70003	OU/ODER	Dryer/Klim	DYH 70019		8870	Type mach. Année-> Mot.make Mot.type	TRACTEUR 09.93 NEW HOLLAND 456 CID
Dryer/Klim	DYH 70019		8240	Type mach. Année->	TRACTEUR 11.91	Dryer/Klim	DYH 70008	
6810	Type mach. Année-> ->Année	TRACTEUR 04.89 10.91	Dryer/Klim	DYH 70003	OU/ODER	8970	Type mach. Année-> Mot.make Mot.type	TRACTEUR 09.93 NEW HOLLAND 456 CID
Dryer/Klim	DYH 70002		Dryer/Klim	DYH 70019		Dryer/Klim	DYH 70008	
7410	Type mach. Année-> ->Année	TRACTEUR 10.81 10.91	8260	Type mach. Année->	TRACTEUR 11.95	HOLMER		
Dryer/Klim	DYH 70002		Dryer/Klim	DYH 70001		TERRA FELIS 2	Type mach. Année-> Mot.make Mot.type hp/kw	DETERREUR 2010 MAN D0836LE401 339HP/253KW
7710	Type mach. Année-> ->Année	TRACTEUR 10.81 10.91	8340	Type mach. Année->	TRACTEUR 11.91	Dryer/Klim	DYH 70008	
Dryer/Klim	DYH 70021		Dryer/Klim	DYH 70003	OU/ODER	8970	Type mach. Année-> Mot.make Mot.type	TRACTEUR 09.93 NEW HOLLAND 456 CID
7740	Type mach. Année->	TRACTEUR 11.91	Dryer/Klim	DYH 70019		Dryer/Klim	DYH 70008	
Dryer/Klim	DYH 70003	OU/ODER	8340	Type mach. Année->	TRACTEUR 11.91	HUERLIMANN		
Dryer/Klim	DYH 70019		Dryer/Klim	DYH 70003	OU/ODER	XM 100	Type mach. Année-> Mot.make Mot.type hp/kw	TRACTEUR 11.05 DEUTZ BF 6 M 2012
7740	Type mach. Année->	TRACTEUR 11.91	Dryer/Klim	DYH 70019		Dryer/Klim	DYH 70013	
Dryer/Klim	DYH 70003	OU/ODER	8360	Type mach. Année->	TRACTEUR 11.95	XM 110	Type mach. Année-> Mot.make	TRACTEUR 2006 DEUTZ
Dryer/Klim	DYH 70019		Dryer/Klim	DYH 70001		Dryer/Klim	DYH 70013	
7810	Type mach. Année-> ->Année	TRACTEUR 10.82 10.91	8530	Type mach. Année-> Mot.make	TRACTEUR 03.90 FORD			
Dryer/Klim	DYH 70021		Dryer/Klim	DYH 70002				
7840	Type mach. Année->	TRACTEUR 11.91	8560	Type mach. Année->	TRACTEUR 11.95			
Dryer/Klim	DYH 70003	OU/ODER	Dryer/Klim	DYH 70001				
Dryer/Klim	DYH 70019							



HUERLIMANN		JCB		JCB	
XM 120		FASTRAC 130 / FASTRAC 135		FASTRAC 2150	
Type mach.	TRACTEUR	Type mach.	TRACTEUR	Type mach.	TRACTEUR
Année->	11.05	Mot.make	PERKINS	Année->	04.98
Mot.make	DEUTZ	Mot.type	1006.6 TURBO	Mot.make	PERKINS
Mot.type	BF 6 M 2012	Serie n°->	->636000	Mot.type	1006.6 T
Dryer/Klim	DYH 70013	Dryer/Klim	DYH 60002	hp/kw	130/139/147 CH
XT 105		FASTRAC 130 / FASTRAC 135		Dryer/Klim DYB 90016	
Type mach.	TRACTEUR	Type mach.	TRACTEUR	FASTRAC 3155	
Mot.make	SLH	Mot.make	PERKINS	Type mach.	TRACTEUR
Mot.type	1000.6W	Mot.type	1006.6 TURBO	Année->	04.98
Dryer/Klim	DYH 70000	Serie n°->	636001->	Mot.make	PERKINS
XT 110		Dryer/Klim	DYH 60002	Mot.type	1006.6 T4
Type mach.	TRACTEUR	FASTRAC 145		hp/kw	168 CH
Mot.make	SLH	Type mach.	TRACTEUR	Dryer/Klim	DYB 90016
Mot.type	1000.4WT8	Mot.make	PERKINS	FASTRAC 3185	
Dryer/Klim	DYH 70000	Mot.type	1006.6 TURBO	Type mach.	TRACTEUR
XT 115		Serie n°->	->636000	Année->	04.98
Type mach.	TRACTEUR	Dryer/Klim	DYH 60002	Mot.make	CUMMINS
Mot.make	SLH	FASTRAC 145		Mot.type	6 BTA 5.9
Mot.type	1000.6W	Type mach.	TRACTEUR	hp/kw	188 CH
Dryer/Klim	DYH 70000	Mot.make	PERKINS	Dryer/Klim	DYB 90016
XT 130		Mot.type	1006.6 TURBO	FASTRAC 3200	
Type mach.	TRACTEUR	Serie n°->	636001->	Type mach.	TRACTEUR
Mot.make	SLH	Dryer/Klim	DYH 60002	Année->	2006
Mot.type	1000.6W	FASTRAC 150 T		Mot.make	CUMMINS
Dryer/Klim	DYH 70000	Type mach.	TRACTEUR	Mot.type	QSB6.7 TIERIII
XT 95		Mot.make	PERKINS	hp/kw	194HP/145KW
Type mach.	TRACTEUR	Mot.type	PHASER 160 TW	Serie n°->	120000->1271999
Mot.make	SLH	Dryer/Klim	DYH 60002	Dryer/Klim	DYH 60002
Mot.type	1000.4WT8	FASTRAC 155 T 30		FASTRAC 3200 XTRA	
Dryer/Klim	DYH 70000	Type mach.	TRACTEUR	Type mach.	TRACTEUR
JCB		Mot.make	PERKINS	Mot.make	CUMMINS
FASTRAC 1115		Dryer/Klim	DYH 60002	Mot.type	QSB 6.7 TIERIII
Type mach.	TRACTEUR	FASTRAC 185 T		Serie n°->	120000->1271999
Année->	04.98	Type mach.	TRACTEUR	Dryer/Klim	DYH 60002
Mot.make	PERKINS	Mot.make	CUMMINS	FASTRAC 3220 PLUS	
Mot.type	1006.6 T	Mot.type	6 BTA 5.9	Type mach.	TRACTEUR
hp/kw	130/139/147 CH	Dryer/Klim	DYH 60002	Année->	2005
Dryer/Klim	DYB 90016	FASTRAC 2115		Mot.make	CUMMINS
FASTRAC 1125		Type mach.	TRACTEUR	Mot.type	QSB 5.9
Type mach.	TRACTEUR	Année->	04.98	Dryer/Klim	DYH 60002
Année->	04.98	Mot.make	PERKINS	FASTRAC 3230	
Mot.make	PERKINS	Mot.type	1006.6 T	Type mach.	TRACTEUR
Mot.type	1006.6 T	hp/kw	130/139/147 CH	Année->	2006
hp/kw	130/139/147 CH	Dryer/Klim	DYB 90016	Mot.make	CUMMINS
Dryer/Klim	DYB 90016	FASTRAC 2125		Mot.type	QSB 6.7
FASTRAC 1135		Type mach.	TRACTEUR	Serie n°->	127000->1291999
Type mach.	TRACTEUR	Année->	04.98	Dryer/Klim	DYH 60002
Année->	04.98	Mot.make	PERKINS	FASTRAC 3230 XTRA	
Mot.make	PERKINS	Mot.type	1006.6 T	Type mach.	TRACTEUR
Mot.type	1006.6 T	hp/kw	130/139/147 CH	Année->	2011
hp/kw	130/139/147 CH	Dryer/Klim	DYB 90016	Mot.make	AGCO POWER
Dryer/Klim	DYB 90016	FASTRAC 2135		Mot.type	74AWI
FASTRAC 125		Type mach.	TRACTEUR	hp/kw	230HP/171KW
Type mach.	TRACTEUR	Année->	04.98	Serie n°->	127250->1279999
Mot.make	PERKINS	Mot.make	PERKINS	Dryer/Klim	DYH 60002
Mot.type	1006.6	Mot.type	1006.6 T	FASTRAC 3230 XTRA	
Serie n°->	->636000	hp/kw	130/139/147 CH	Type mach.	TRACTEUR
Dryer/Klim	DYH 60002	Dryer/Klim	DYB 90016	Année->	2006
FASTRAC 125		FASTRAC 2140		->Année	2015
Type mach.	TRACTEUR	Type mach.	TRACTEUR	Mot.make	CUMMINS
Mot.make	PERKINS	Année->	04.98	Mot.type	QSB6.7
Mot.type	1006.6	Mot.make	CUMMINS	hp/kw	220HP/164KW
Serie n°->	->636000	Mot.type	QSB	Serie n°->	127200->1272499
Dryer/Klim	DYH 60002	hp/kw	155 CH	Dryer/Klim	DYH 60002
FASTRAC 125		Dryer/Klim	DYB 90016	FASTRAC 4160	
Type mach.	TRACTEUR	FASTRAC 2150		Type mach.	TRACTEUR
Mot.make	PERKINS	Type mach.	TRACTEUR	Année->	2015
Mot.type	1006.6	Mot.make	PERKINS	Mot.make	SISU
Serie n°->	636001->	Mot.type	1006.6 TURBO	Mot.type	66AWF
Dryer/Klim	DYH 60002	Serie n°->	->636000	Dryer/Klim	DYH 60008

JCB
FASTRAC 4190

Type mach. TRACTEUR
Année-> 2015
Mot.make SISU
Mot.type 66AWF
Dryer/Klim DYH 60008

FASTRAC 4220

Type mach. TRACTEUR
Année-> 2015
Mot.make SISU
Mot.type 66AWF
Dryer/Klim DYH 60008

TM 310 S AGRI

Type mach. TELESCOPIQUE
Mot.make JCB
Mot.type TIER 4I IIIB
Dryer/Klim DYB 90016

TM 320 AGRI

Type mach. TELESCOPIQUE
Année-> 2014
Mot.make JCB
Mot.type TIER 4I IIIB
Dryer/Klim DYB 90016

TM 320 AGRI

Type mach. TELESCOPIQUE
Mot.make JCB
Mot.type TIER 4F
Dryer/Klim DYB 90016

JOHN DEERE
C 670 I

Type mach. MOISS.BATT
Année-> 2007
Mot.make JOHN DEERE
Mot.type 6090H
hp/kw 400HP/298KW
Dryer/Klim DYH 90003

CTS

Type mach. MOISS.BATT
Mot.make JOHN DEERE
Dryer/Klim DYH 90002

CTS II

Type mach. MOISS.BATT
Mot.make JOHN DEERE
Dryer/Klim DYH 90003

S 560

Type mach. MOISS.BATT
Année-> 2007
Mot.make JOHN DEERE
Dryer/Klim DYH 90003

S 690

Type mach. MOISS.BATT
Année-> 2007
Mot.make JOHN DEERE
Mot.type 6135 HH
Dryer/Klim DYH 90003

S 690

Type mach. MOISS.BATT
Année-> 2014
Mot.make JOHN DEERE
Mot.type 6135HFC95
hp/kw 577HP/431KW
Dryer/Klim DYH 90003

JOHN DEERE
T 550

Type mach. MOISS.BATT
Année-> 2007
Mot.make JOHN DEERE
Mot.type 6081H
hp/kw 270HP/202KW
Dryer/Klim DYH 90003

T 550

Type mach. MOISS.BATT
Année-> 2012
Mot.make JOHN DEERE
Mot.type 6068VL
Dryer/Klim DYH 90003

T 550

Type mach. MOISS.BATT
Année-> 2014
Type carr. TIER IV
Mot.make JOHN DEERE
Dryer/Klim DYH 90003

T 560

Type mach. MOISS.BATT
Année-> 2007
Mot.make JOHN DEERE
Mot.type 6090H
hp/kw 320HP/238KW
Dryer/Klim DYH 90003

T 660

Type mach. MOISS.BATT
Année-> 2007
Dryer/Klim DYH 90003

T 660

Type mach. MOISS.BATT
Année-> 2011
Mot.make JOHN DEERE
Mot.type PSX9.0L
hp/kw 320HP/238KW
Dryer/Klim DYH 90003

T 660 I HILL MASTER

Type mach. MOISS.BATT
Année-> 2016
Type carr. WT56R-T660HM
Mot.make JOHN DEERE
Mot.type 6090HZ017A/B
Dryer/Klim DYH 90003

T 670

Type mach. MOISS.BATT
Année-> 2007
Mot.make JOHN DEERE
Mot.type PSX9.0L
hp/kw 372HP/278KW
Dryer/Klim DYH 90003

W 540

Type mach. MOISS.BATT
Année-> 2007
Mot.make JOHN DEERE
Mot.type 6081H
hp/kw 234HP/175KW
Dryer/Klim DYH 90003

W 540 C

Type mach. MOISS.BATT
Année-> 2012
Mot.make JOHN DEERE
Mot.type 6068VL
Dryer/Klim DYH 90003

W 540 C

Type mach. MOISS.BATT
Année-> 2012
Mot.make JOHN DEERE
Mot.type 6068VL
Dryer/Klim DYH 90003

JOHN DEERE
W 550

Type mach. MOISS.BATT
Année-> 2007
Mot.make JOHN DEERE
Mot.type 6081H
hp/kw 270HP/202KW
Dryer/Klim DYH 90003

W 650

Type mach. MOISS.BATT
Année-> 2007
->Année 2012
Mot.make JOHN DEERE
Mot.type 6090H
hp/kw 321HP/240KW
Dryer/Klim DYH 90003

W 650

Type mach. MOISS.BATT
Année-> 2013
Type carr. W 650-13
Mot.make JOHN DEERE
Mot.type 6090H
hp/kw 270HP/202KW
Dryer/Klim DYH 90003

W 650

Type mach. MOISS.BATT
Année-> 2013
Type carr. W 650-13
Mot.make JOHN DEERE
Mot.type 6090H
hp/kw 270HP/202KW
Dryer/Klim DYH 90003

W 660

Type mach. MOISS.BATT
Année-> 2007
->Année 2012
Mot.make JOHN DEERE
Mot.type 6090H
hp/kw 350HP/260KW
Dryer/Klim DYH 90003

W 660

Type mach. MOISS.BATT
Année-> 2013
Type carr. W 660-13
Mot.make JOHN DEERE
Mot.type PSX9.0L
hp/kw 320HP/238KW
Dryer/Klim DYH 90003

1010 D ECO III

Type mach. PORTEUR
Mot.make JOHN DEERE
Dryer/Klim DYH 90032

1030 / 930 / 940 / 1040

Type mach. TRACTEUR

Dryer/Klim DYH 90000

1065

Type mach. MOISS.BATT

Dryer/Klim DYH 90002

1065 H / 1068 H

Type mach. MOISS.BATT

Dryer/Klim DYH 90002

1068

Type mach. MOISS.BATT

Dryer/Klim DYH 90002

1070 D ECO III

Type mach. FORESTIER

Mot.make JOHN DEERE

Mot.type 6068 H

Dryer/Klim DYH 90032

JOHN DEERE			JOHN DEERE			JOHN DEERE		
1070 E			1169 H 4			1210 E IT4		
Type mach.	ABATTEUSE		Type mach.	MOISS.BATT		Type mach.	FORESTIER	
Année->	2012		Dryer/Klim	DYH 90002		Année->	2016	
Mot.make	JOHN DEERE		1170 E			Type carr.	TIER IV	
Mot.type	6068		Type mach.	ABATTEUSE		Mot.make	JOHN DEERE	
hp/kw	240CH/180KW		Année->	2013		Mot.type	6068 POWER TEC	
Dryer/Klim	DYH 90014	->002205	Mot.make	JOHN DEERE		Dryer/Klim	DYH 90023	001698->001976
Dryer/Klim	DYH 90023	002205->	Mot.type	6068POWERTEC		1210 G		
1070 E			Dryer/Klim	DYH 90014	->002305	Type mach.	FORESTIER	
Type mach.	ABATTEUSE		Dryer/Klim	DYH 90023	002305->	Mot.make	JOHN DEERE	
Année->	2012		1170 E			Serie n°->	C02509	
Mot.make	JOHN DEERE		Type mach.	ABATTEUSE		Dryer/Klim	DYH 90023	002101->
Mot.type	6068		Année->	2013		1270 E ITA4		
hp/kw	240CH/180KW		Mot.make	JOHN DEERE		Type mach.	FORESTIER	
Dryer/Klim	DYH 90014	->002205	Mot.type	6068POWERTEC		Année->	2016	
Dryer/Klim	DYH 90023	002205->	Dryer/Klim	DYH 90014	->002305	Type carr.	TIER IV	
1070 G			Dryer/Klim	DYH 90023	002305->	Mot.make	JOHN DEERE	
Type mach.	ABATTEUSE		1170 G			Mot.type	6068 POWER TEC	
Mot.make	JOHN DEERE		Type mach.	ABATTEUSE		Dryer/Klim	DYH 90014	->002500
Dryer/Klim	DYH 90023	002501->	Mot.make	JOHN DEERE		Dryer/Klim	DYH 90023	002501->
1072			Dryer/Klim	DYH 90023	003001->	1270 E ITA4		
Type mach.	MOISS.BATT		1174			Type mach.	FORESTIER	
Mot.make	JOHN DEERE		Type mach.	MOISS.BATT		Année->	2016	
Dryer/Klim	DYH 90002		Dryer/Klim	DYH 90002		Type carr.	TIER IV	
1075			1174 HY/4			Mot.make	JOHN DEERE	
Type mach.	MOISS.BATT		Type mach.	MOISS.BATT		Mot.type	6068 POWER TEC	
Dryer/Klim	DYH 90002		Dryer/Klim	DYH 90002		Dryer/Klim	DYH 90014	->002500
1075 HY			1175 H			Dryer/Klim	DYH 90023	002501->
Type mach.	MOISS.BATT		Type mach.	MOISS.BATT		1270 E IT4		
Dryer/Klim	DYH 90002		Mot.make	JOHN DEERE		Type mach.	FORESTIER	
1085			Dryer/Klim	DYH 90018		Type carr.	TIER IV	
Type mach.	MOISS.BATT		1177			Mot.make	JOHN DEERE	
Mot.make	JOHN DEERE		Type mach.	MOISS.BATT		Mot.type	6090 POWER TEC	
Dryer/Klim	DYH 90002		Dryer/Klim	DYH 90002		Dryer/Klim	DYH 90014	->002500
1085 HY-4			Dryer/Klim	DYH 90002		Dryer/Klim	DYH 90023	002501->
Type mach.	MOISS.BATT		1177 H			1270 E IT4		
Mot.make	JOHN DEERE		Type mach.	MOISS.BATT		Type mach.	FORESTIER	
Dryer/Klim	DYH 90002		Dryer/Klim	DYH 90002		Type carr.	TIER IV	
1110 E IT4			1188			Mot.make	JOHN DEERE	
Type mach.	FORESTIER		Type mach.	MOISS.BATT		Mot.type	6090 POWER TEC	
Type carr.	TIER IV		Dryer/Klim	DYH 90002		Dryer/Klim	DYH 90014	->002500
Mot.make	JOHN DEERE		1188 SII HYDRO 4			Dryer/Klim	DYH 90023	002501->
Mot.type	6068 POWER TEC		Type mach.	MOISS.BATT		1270 G		
Dryer/Klim	DYH 90023	003819->004050	Mot.make	JOHN DEERE		Type mach.	FORESTIER	
1110 G			Mot.type	6466 TZ 001		Année->	2016	
Type mach.	FORESTIER		Dryer/Klim	DYH 90002		Type carr.	TIER IV	
Mot.make	JOHN DEERE		1210 E			Mot.make	JOHN DEERE	
Dryer/Klim	DYH 90023	004201->	Type mach.	PORTEUR		Mot.type	6068	
1130			Année->	2011		Serie n°->	0001->0309	
Type mach.	TRACTEUR		Mot.make	JOHN DEERE		Dryer/Klim	DYH 90032	
Dryer/Klim	DYH 90000		Mot.type	6068HT		1470 D ECO 3		
1166			->Serie n°	001000		Type mach.	FORESTIER	
Type mach.	MOISS.BATT		Dryer/Klim	DYH 90023	001698->001976	Mot.make	JOHN DEERE	
Dryer/Klim	DYH 90002		1210 E			Mot.type	6068	
1166 HY-4			Type mach.	PORTEUR		Serie n°->	0001->0309	
Type mach.	MOISS.BATT		Année->	2012		Dryer/Klim	DYH 90032	
Dryer/Klim	DYH 90002		Mot.make	JOHN DEERE		1470 E		
			Mot.type	6068HTJ88		Type mach.	FORESTIER	
			Serie n°->	001002		Type carr.	TIER III	
			Dryer/Klim	DYH 90023	001698->001976	Mot.make	JOHN DEERE	
						Mot.type	6090 HTJ	
						Serie n°->	0309->	
						Dryer/Klim	DYH 90032	
						1470 D ECO 3		
						Type mach.	FORESTIER	
						Type carr.	TIER III	
						Mot.make	JOHN DEERE	
						Mot.type	6090 HTJ	
						Serie n°->	0309->	
						Dryer/Klim	DYH 90032	
						1470 E		
						Type mach.	FORESTIER	
						Type carr.	TIER IV	
						Mot.make	JOHN DEERE	
						Mot.type	6090 HT	
						Dryer/Klim	DYH 90014	->001915
						Dryer/Klim	DYH 90023	001916->001953

JOHN DEERE			JOHN DEERE			JOHN DEERE		
1470 E			2054			2270		
Type mach.	FORESTIER		Type mach.	MOISS.BATT		Type mach.	MOISS.BATT	
Type carr.	TIER IV		Dryer/Klim	DYH 90022		Dryer/Klim	DYH 90002	
Mot.make	JOHN DEERE		2056			2280		
Mot.type	6090 HT		Type mach.	MOISS.BATT		Type mach.	MOISS.BATT	
Dryer/Klim	DYH 90014	->001915	Dryer/Klim	DYH 90022		Dryer/Klim	DYH 90002	
Dryer/Klim	DYH 90023	001916->001953	2058			2320		
1470 G			Type mach.	MOISS.BATT		Type mach.	TRACTEUR	
Type mach.	FORESTIER		Mot.make	JOHN DEERE		Mot.make	JOHN DEERE	
Type carr.	TIER IV		Dryer/Klim	DYH 90022		Dryer/Klim	DYH 90002	
Mot.make	JOHN DEERE		2064			2350 / 2550		
Mot.type	6090 HT		Type mach.	MOISS.BATT		Type mach.	TRACTEUR	
Dryer/Klim	DYH 90014	->002000	Dryer/Klim	DYH 90022		Dryer/Klim	DYH 90000	
Dryer/Klim	DYH 90023	002002->	2066			2420		
1470 G			Type mach.	MOISS.BATT		Type mach.	TRACTEUR	
Type mach.	FORESTIER		Dryer/Klim	DYH 90022		Dryer/Klim	DYH 90002	
Type carr.	TIER IV		2130			2650 / 2850		
Mot.make	JOHN DEERE		Type mach.	TRACTEUR		Type mach.	TRACTEUR	
Mot.type	6090 HT		Mot.make	JOHN DEERE		Dryer/Klim	DYH 90000	
Dryer/Klim	DYH 90014	->002000	Mot.type	4239 D		2940 / 2950		
Dryer/Klim	DYH 90023	002002->	Dryer/Klim	DYH 90000		Type mach.	TRACTEUR	
1510 E			2140			Dryer/Klim	DYH 90000	
Type mach.	FORESTIER		Type mach.	TRACTEUR		3030		
Année->	2009		Mot.make	JOHN DEERE		Type mach.	TRACTEUR	
Type carr.	FORWARDER		Mot.type	4239 T		Mot.make	JOHN DEERE	
Mot.make	JOHN DEERE		Dryer/Klim	DYH 90030	430000->	Mot.type	6329 D	
Mot.type	6068HTJ88		2250			Dryer/Klim	DYH 90000	
Serie n°->	003001		Type mach.	MOISS.BATT		3040		
->Serie n°	003212		Dryer/Klim	DYH 90002		Type mach.	TRACTEUR	
Dryer/Klim	DYH 90023	003212->003569	2250 / 2450			Mot.make	JOHN DEERE	
1510 G			Type mach.	TRACTEUR		Mot.type	6359 D	
Type mach.	FORESTIER		Mot.make	JOHN DEERE		Dryer/Klim	DYH 90030	430000->
Mot.make	JOHN DEERE		Mot.type	4239 D		3050		
Serie n°->	C004181		Dryer/Klim	DYH 90030		Type mach.	TRACTEUR	
Dryer/Klim	DYH 90023	003601->	2254			Dryer/Klim	DYH 90030	
1630 / 1640 F / 1840			Type mach.	MOISS.BATT		3130		
Type mach.	TRACTEUR		Mot.make	JOHN DEERE		Type mach.	TRACTEUR	
Dryer/Klim	DYH 90030	430000->	Dryer/Klim	DYH 90022		Mot.make	JOHN DEERE	
1640			2256			Mot.type	6329 D	
Type mach.	TRACTEUR		Type mach.	MOISS.BATT		Dryer/Klim	DYH 90000	
Dryer/Klim	DYH 90030	430000->	Mot.make	JOHN DEERE		3140		
1910 E			hp/kw	250 CH		Type mach.	TRACTEUR	
Type mach.	FORESTIER		Dryer/Klim	DYH 90022		Mot.make	JOHN DEERE	
Dryer/Klim	DYH 90023	001465->	2258			Mot.type	6359 D	
1910 G			Type mach.	MOISS.BATT		Dryer/Klim	DYH 90030	430000->
Type mach.	FORESTIER		hp/kw	267 CH		3200		
Dryer/Klim	DYH 90023	002003->	Dryer/Klim	DYH 90022		Type mach.	TELESCOPIQUE	
2030			2264			Mot.make	JOHN DEERE	
Type mach.	TRACTEUR		Type mach.	MOISS.BATT		hp/kw	100 CH	
Mot.make	JOHN DEERE		hp/kw	250 CH		Dryer/Klim	DYH 90000	
Mot.type	4219 D		Dryer/Klim	DYH 90022		3300		
Dryer/Klim	DYH 90000		2266 EXTRA			Type mach.	MOISS.BATT	
2040			Type mach.	MOISS.BATT		Dryer/Klim	DYH 90028	
Type mach.	TRACTEUR		Mot.make	JOHN DEERE				
Dryer/Klim	DYH 90030	430000->	Mot.type	6081 HZ				
2040 S			hp/kw	330 CH				
Type mach.	TRACTEUR		Dryer/Klim	DYH 90022				
Mot.make	JOHN DEERE							
Mot.type	4239 D							
Dryer/Klim	DYH 90000	430000->						



AGRICOLE | AGRICULTURE | LANDWIRTSCHAFT

JOHN DEERE		JOHN DEERE		JOHN DEERE	
3350	<i>Type mach.</i> TRACTEUR <i>Mot.make</i> JOHN DEERE <i>Mot.type</i> 6359 D <i>Dryer/Klim</i> DYH 90000	4055	<i>Type mach.</i> TRACTEUR <i>Mot.make</i> JOHN DEERE <i>Dryer/Klim</i> DYH 90000	4455	<i>Type mach.</i> TRACTEUR <i>Mot.make</i> JOHN DEERE <i>Dryer/Klim</i> DYH 90000
3400	<i>Type mach.</i> TELESCOPIQUE <i>Mot.make</i> JOHN DEERE <i>hp/kw</i> 100 CH <i>Dryer/Klim</i> DYH 90000	4230	<i>Type mach.</i> TRACTEUR <i>Mot.make</i> JOHN DEERE <i>Dryer/Klim</i> DYH 90000	4520	<i>Type mach.</i> TRACTEUR <i>Année-></i> 2005 <i>Dryer/Klim</i> DYH 90013
3400	<i>Type mach.</i> TELESCOPIQUE <i>Mot.make</i> JOHN DEERE <i>Dryer/Klim</i> DYH 90000	4240	<i>Type mach.</i> TRACTEUR <i>Dryer/Klim</i> DYH 90000	4555	<i>Type mach.</i> TRACTEUR <i>Dryer/Klim</i> DYH 90000
3430	<i>Type mach.</i> MOISS.BATT <i>Dryer/Klim</i> DYH 90002	4240 S	<i>Type mach.</i> TRACTEUR <i>Mot.make</i> JOHN DEERE <i>Dryer/Klim</i> DYH 90000	4620	<i>Type mach.</i> TRACTEUR <i>Dryer/Klim</i> DYH 90013
3640	<i>Type mach.</i> TRACTEUR <i>Dryer/Klim</i> DYH 90030	4250	<i>Type mach.</i> TRACTEUR <i>Dryer/Klim</i> DYH 90000	4630	<i>Type mach.</i> TRACTEUR <i>Mot.make</i> JOHN DEERE <i>Mot.type</i> 404 <i>Dryer/Klim</i> DYH 90000
3640 S	<i>Type mach.</i> TRACTEUR <i>Mot.make</i> JOHN DEERE <i>Dryer/Klim</i> DYH 90030	4255	<i>Type mach.</i> TRACTEUR <i>Dryer/Klim</i> DYH 90000	4640	<i>Type mach.</i> TRACTEUR <i>Mot.make</i> JOHN DEERE <i>Dryer/Klim</i> DYH 90000
3650	<i>Type mach.</i> TRACTEUR <i>Mot.make</i> JOHN DEERE <i>Mot.type</i> 6359 T <i>Dryer/Klim</i> DYH 90030	4320	<i>Type mach.</i> TRACTEUR <i>Dryer/Klim</i> DYH 90013	4650	<i>Type mach.</i> TRACTEUR <i>Dryer/Klim</i> DYH 90000
3800	<i>Type mach.</i> TELESCOPIQUE <i>Année-></i> 2001 <i>Mot.make</i> JOHN DEERE <i>hp/kw</i> 117 CH <i>Dryer/Klim</i> DYH 90022	4320	<i>Type mach.</i> TRACTEUR <i>Année-></i> 2005 <i>Dryer/Klim</i> DYH 90013	4710	<i>Type mach.</i> PULVERISATEUR <i>Mot.make</i> JOHN DEERE <i>Dryer/Klim</i> DYH 90023
3830	<i>Type mach.</i> MOISS.BATT <i>Dryer/Klim</i> DYH 90002	4350	<i>Type mach.</i> TRACTEUR <i>Dryer/Klim</i> DYH 90000	4720	<i>Type mach.</i> PULVERISATEUR <i>Mot.make</i> JOHN DEERE <i>Dryer/Klim</i> DYH 90023
4020	<i>Type mach.</i> TRACTEUR <i>Dryer/Klim</i> DYH 90013	4400	<i>Type mach.</i> MOISS.BATT <i>Dryer/Klim</i> DYH 90002	4755	<i>Type mach.</i> TRACTEUR <i>Mot.make</i> JOHN DEERE <i>Dryer/Klim</i> DYH 90000
4030	<i>Type mach.</i> TRACTEUR <i>Dryer/Klim</i> DYH 90000	4400	<i>Type mach.</i> MOISS.BATT <i>Dryer/Klim</i> DYH 90002	4840	<i>Type mach.</i> TRACTEUR <i>Dryer/Klim</i> DYH 90000
4040	<i>Type mach.</i> TRACTEUR <i>Dryer/Klim</i> DYH 90000	4430	<i>Type mach.</i> TRACTEUR <i>Dryer/Klim</i> DYH 90000	4850	<i>Type mach.</i> TRACTEUR <i>Dryer/Klim</i> DYH 90000
4040 S	<i>Type mach.</i> TRACTEUR <i>Dryer/Klim</i> DYH 90000	4440	<i>Type mach.</i> TRACTEUR <i>Dryer/Klim</i> DYH 90000	4920	<i>Type mach.</i> PULVERISATEUR <i>Mot.make</i> JOHN DEERE <i>Mot.type</i> 6068 <i>Dryer/Klim</i> DYH 90023
4050	<i>Type mach.</i> TRACTEUR <i>Dryer/Klim</i> DYH 90000	4450	<i>Type mach.</i> TRACTEUR <i>Dryer/Klim</i> DYH 90000	4955	<i>Type mach.</i> TRACTEUR <i>Dryer/Klim</i> DYH 90000

JOHN DEERE		JOHN DEERE		JOHN DEERE	
5020	Type mach. TRACTEUR Mot.make JOHN DEERE Dryer/Klim DYH 90013	5095 M	Type mach. TRACTEUR Année-> 2010 Mot.make JOHN DEERE Dryer/Klim DYH 90000	5400	Type mach. MOISS.BATT Dryer/Klim DYH 90028
5070 M	Type mach. TRACTEUR Année-> 2010 ->Année 2013 Mot.make JOHN DEERE Mot.type 4045T hp/kw 70HP/52KW Dryer/Klim DYH 90014	5100 M	Type mach. TRACTEUR Année-> 2010 ->Année 2014 Mot.make JOHN DEERE Mot.type 4045T hp/kw 100HP/75KW Serie n°-> 500001 Dryer/Klim DYH 90014	5400 N	Type mach. TRACTEUR Mot.make JOHN DEERE Mot.type CD3028DAT/TAT Dryer/Klim DYH 90020
5080 M	Type mach. TRACTEUR Année-> 2010 ->Année 2014 Mot.make JOHN DEERE Mot.type 4045T hp/kw 80HP/59KW Dryer/Klim DYH 90014	5100 R	Type mach. TRACTEUR Année-> 2009 ->Année 2014 Mot.make JOHN DEERE Mot.type 4045T hp/kw 100HP/75KW Dryer/Klim DYH 90011	5425	Type mach. TRACTEUR Serie n°-> 002632-> Dryer/Klim DYH 90000
5080 R	Type mach. TRACTEUR Année-> 2009 ->Année 2014 Mot.make JOHN DEERE Mot.type 4045T hp/kw 80HP/59KW Dryer/Klim DYH 90011	5101 E	Type mach. TRACTEUR Dryer/Klim DYH 90000	5430 I	Type mach. PULVERISATEUR Année-> 2008 Mot.make JOHN DEERE Mot.type 6068H hp/kw 274HP/205KW Dryer/Klim DYH 90014
5083 E	Type mach. TRACTEUR Dryer/Klim DYH 90000	5200	Type mach. MOISS.BATT Dryer/Klim DYH 90028	5440	Type mach. MOISS.BATT Dryer/Klim DYH 90002
5083 EN	Type mach. TRACTEUR Dryer/Klim DYH 90000	5215 F/V	Type mach. TRACTEUR Dryer/Klim DYH 90020	5460	Type mach. ENSILEUSE Dryer/Klim DYH 90002
5085 M	Type mach. TRACTEUR Année-> 2012 Mot.make JOHN DEERE Serie n°-> 500001 Dryer/Klim DYH 90000	5225	Type mach. TRACTEUR Dryer/Klim DYH 90000	5500	Type mach. TRACTEUR hp/kw 80 CH Dryer/Klim DYH 90020
5090 G	Type mach. TRACTEUR Année-> 2016 Mot.make FPT Mot.type F5D Dryer/Klim DYH 90021	5300	Type mach. TRACTEUR Mot.make JOHN DEERE Dryer/Klim DYH 90020	5500 N	Type mach. TRACTEUR Mot.make JOHN DEERE Mot.type CD3028DAT/TAT Dryer/Klim DYH 90020
5090 G F/V	Type mach. TRACTEUR Année-> 2010 Mot.make JOHN DEERE Mot.type 4045HAT80 hp/kw 90HP/67KW Dryer/Klim DYH 90021	5300 N	Type mach. TRACTEUR Mot.make JOHN DEERE Mot.type CD3028DAT/TAT Dryer/Klim DYH 90020	5510 N	Type mach. TRACTEUR Mot.make JOHN DEERE Mot.type CD4045TA Dryer/Klim DYH 90000
5090 R	Type mach. TRACTEUR Année-> 2009 ->Année 2014 Mot.make JOHN DEERE Mot.type 4045T hp/kw 90HP/67KW Dryer/Klim DYH 90011	5315 F/V	Type mach. TRACTEUR Mot.make JOHN DEERE Dryer/Klim DYH 90020	5515 F/V	Type mach. TRACTEUR Mot.make JOHN DEERE Dryer/Klim DYH 90021
5093 E	Type mach. TRACTEUR Dryer/Klim DYH 90000	5325	Type mach. TRACTEUR Dryer/Klim DYH 90000	5603	Type mach. TRACTEUR Année-> 2002 Type carr. BRASIL Mot.make JOHN DEERE Mot.type 4045D Dryer/Klim DYH 90000
		5325 N	Type mach. TRACTEUR Dryer/Klim DYH 90000	5615 F/V	Type mach. TRACTEUR Mot.make JOHN DEERE Dryer/Klim DYH 90021

JOHN DEERE		JOHN DEERE		JOHN DEERE	
5620	Type mach. TRACTEUR Année-> 2003 Mot.type 4045 Dryer/Klim DYH 90011	6120	Type mach. TRACTEUR Année-> 2001 Dryer/Klim DYH 90011	6610	Type mach. ENSILEUSE Dryer/Klim DYH 90002
5625	Type mach. TRACTEUR Serie n°-> 001689-> Dryer/Klim DYH 90000	6200	Type mach. TRACTEUR hp/kw 100 CH Dryer/Klim DYH 90000	6610 SE	Type mach. TRACTEUR Mot.type 6068 TL 050 hp/kw 115 CH Dryer/Klim DYH 90000
5720	Type mach. ENSILEUSE Mot.make JOHN DEERE Serie n°-> ->242196 Dryer/Klim DYH 90002	6210	Type mach. TRACTEUR hp/kw 90CH Dryer/Klim DYH 90000	6620	Type mach. MOISS.BATT Dryer/Klim DYH 90002
5720	Type mach. ENSILEUSE Serie n°-> 242197-> Dryer/Klim DYH 90002	6220	Type mach. TRACTEUR Année-> 2001 Dryer/Klim DYH 90011	6620	Type mach. TRACTEUR Année-> 2001 Mot.make JOHN DEERE Mot.type 6068 H hp/kw 125 CH Dryer/Klim DYH 90011
5720	Type mach. TRACTEUR Année-> 2003 Dryer/Klim DYH 90011	6310 SE	Type mach. TRACTEUR hp/kw 100 CH Dryer/Klim DYH 90000	6622	Type mach. MOISS.BATT Dryer/Klim DYH 90002
5725	Type mach. TRACTEUR Serie n°-> 005048-> Dryer/Klim DYH 90000	6320	Type mach. TRACTEUR Année-> 2001 Dryer/Klim DYH 90011	6710	Type mach. ENSILEUSE Mot.make CUMMINS Dryer/Klim DYH 90002
5820	Type mach. ENSILEUSE Dryer/Klim DYH 90002	6410 SE	Type mach. TRACTEUR Dryer/Klim DYH 90000	6810	Type mach. ENSILEUSE Année-> 2001 Mot.make CUMMINS Dryer/Klim DYH 90002
5820	Type mach. TRACTEUR Année-> 2003 Mot.make JOHN DEERE hp/kw 88 CH Dryer/Klim DYH 90011	6420	Type mach. TRACTEUR Année-> 2001 Dryer/Klim DYH 90011	6810	Type mach. ENSILEUSE Mot.make CUMMINS Mot.type NTA 855 Dryer/Klim DYH 90002
6010	Type mach. TRACTEUR Mot.type 75 CH Dryer/Klim DYH 90000	6420 S	Type mach. TRACTEUR Année-> 2001 Dryer/Klim DYH 90011	6910	Type mach. ENSILEUSE Mot.make CUMMINS Dryer/Klim DYH 90002
6010	Type mach. TRACTEUR hp/kw 75 CH Dryer/Klim DYH 90000	643 D	Type mach. TRACTEUR Mot.make JOHN DEERE Mot.type 6068 T Dryer/Klim DYH 90002	7020	Type mach. TRACTEUR Dryer/Klim DYH 90013
6010 SE	Type mach. TRACTEUR hp/kw 75 CH Dryer/Klim DYH 90000	6510 SE	Type mach. TRACTEUR hp/kw 105 CH Dryer/Klim DYH 90000	7200	Type mach. TRACTEUR Dryer/Klim DYH 90000
6020	Type mach. TRACTEUR Année-> 2001 Dryer/Klim DYH 90011	6520	Type mach. TRACTEUR Année-> 2001 Mot.make JOHN DEERE hp/kw 110 CH Dryer/Klim DYH 90011	7200	Type mach. ENSILEUSE Année-> 2007 Mot.make JOHN DEERE Dryer/Klim DYH 90022
6100	Type mach. TRACTEUR Mot.make JOHN DEERE Mot.type 4039 D Dryer/Klim DYH 90000	6520 SE	Type mach. TRACTEUR Année-> 2001 Mot.make JOHN DEERE Dryer/Klim DYH 90011	7210	Type mach. TRACTEUR Dryer/Klim DYH 90000
6110	Type mach. TRACTEUR Dryer/Klim DYH 90000	6600	Type mach. MOISS.BATT Dryer/Klim DYH 90028	7290 R	Type mach. TRACTEUR Année-> 2015 Mot.make JOHN DEERE Dryer/Klim DYH 90000

JOHN DEERE		JOHN DEERE		JOHN DEERE	
7300	Type mach. Mot.make Mot.type Dryer/Klim	ENSILEUSE JOHN DEERE 6125 HZ DYH 90022	7800	Type mach. Mot.make Mot.type hp/kw Dryer/Klim	TRACTEUR JOHN DEERE 6076 T 170 CH DYH 90000
7400	Type mach. Dryer/Klim	TRACTEUR DYH 90000	7810	Type mach. Mot.make Mot.type hp/kw Serie n°-> Dryer/Klim	TRACTEUR JOHN DEERE 6081TRW02 176 CH ->089999 DYH 90000
7400	Type mach. Mot.make Dryer/Klim	ENSILEUSE JOHN DEERE DYH 90022	7810	Type mach. Année-> Mot.make Mot.type Serie n°-> Dryer/Klim	TRACTEUR 2003 JOHN DEERE 6081HRW43 090000-> DYH 90000
7500	Type mach. Mot.make Dryer/Klim	TRACTEUR JOHN DEERE DYH 90000	7830	Type mach. Mot.make Dryer/Klim	TRACTEUR JOHN DEERE DYH 90000
7600	Type mach. hp/kw Dryer/Klim	TRACTEUR 131 CH DYH 90000	7930	Type mach. Mot.make Dryer/Klim	TRACTEUR JOHN DEERE DYH 90000
7610	Type mach. Mot.make Mot.type hp/kw Serie n°-> Dryer/Klim	TRACTEUR JOHN DEERE 6068TRW53 140 CH ->089999 DYH 90000	810 E	Type mach. Année-> Mot.make Serie n°-> Dryer/Klim	PORTEUR 2010 JOHN DEERE 02501-> DYH 90023
7630	Type mach. Mot.make Dryer/Klim	TRACTEUR JOHN DEERE DYH 90000	8100	Type mach. Mot.make Dryer/Klim	TRACTEUR JOHN DEERE DYH 90002
7700	Type mach. Mot.make Mot.type hp/kw Dryer/Klim	TRACTEUR JOHN DEERE 6076 T 150 CH DYH 90000	8200	Type mach. Mot.make Dryer/Klim	TRACTEUR JOHN DEERE DYH 90002
7700	Type mach. Dryer/Klim	MOISS.BATT DYH 90028	8235 R	Type mach. Année-> Dryer/Klim	TRACTEUR 2013 DYH 90000
7710	Type mach. Mot.make Mot.type hp/kw Serie n°-> Dryer/Klim	TRACTEUR JOHN DEERE 6081TRW02 160 CH ->089999 DYH 90000	8260 R	Type mach. Année-> Dryer/Klim	TRACTEUR 2013 DYH 90000
7710	Type mach. Année-> Mot.make Mot.type Serie n°-> Dryer/Klim	TRACTEUR 2003 JOHN DEERE 6081HRW43 090000-> DYH 90000	8285 R	Type mach. Année-> Mot.make Mot.type Dryer/Klim	TRACTEUR 2012 JOHN DEERE 6090 DYH 90000
7730	Type mach. Mot.make Dryer/Klim	TRACTEUR JOHN DEERE DYH 90000	830	Type mach. Mot.make Mot.type Dryer/Klim	TRACTEUR JOHN DEERE 3164 D DYH 90000
			8300	Type mach. Mot.make Dryer/Klim	TRACTEUR JOHN DEERE DYH 90002
			8310 R	Type mach. Année-> Dryer/Klim	TRACTEUR 2013 DYH 90000
			8310 RT	Type mach. Année-> Dryer/Klim	TRACTEUR 2013 DYH 90000
			8335 R	Type mach. Année-> Dryer/Klim	TRACTEUR 2013 DYH 90000
			8335 RT	Type mach. Année-> Dryer/Klim	TRACTEUR 2013 DYH 90000
			8360 R	Type mach. Année-> Dryer/Klim	TRACTEUR 2013 DYH 90000
			8360 RT	Type mach. Année-> Dryer/Klim	TRACTEUR 2013 DYH 90000
			8370 R	Type mach. Année-> Type carr. Mot.make Dryer/Klim	TRACTEUR 2015 TIER VI JOHN DEERE DYH 90000
			8400	Type mach. Mot.make Dryer/Klim	TRACTEUR JOHN DEERE DYH 90002
			8430	Type mach. Année-> Mot.make Dryer/Klim	TRACTEUR 2007 JOHN DEERE DYH 90000
			8820	Type mach. Mot.make Dryer/Klim	MOISS.BATT JOHN DEERE DYH 90002
			9100	Type mach. Année-> Dryer/Klim	TRACTEUR 2001 DYH 90000
			9200	Type mach. Année-> Dryer/Klim	TRACTEUR 2001 DYH 90000



JOHN DEERE		JOHN DEERE		JOHN DEERE		
9220	Type mach. Année-> Mot.make Mot.type Dryer/Klim	TRACTEUR 2001 JOHN DEERE 6125 DYH 90000	9510 RT	Type mach. Mot.make Dryer/Klim	TRACTEUR JOHN DEERE DYH 90000	
9300	Type mach. Dryer/Klim	TRACTEUR DYH 90000	9520	Type mach. Année-> Dryer/Klim	TRACTEUR 2001 DYH 90000	
9320	Type mach. Année-> Dryer/Klim	TRACTEUR 2001 DYH 90000	9540 WTS	Type mach. Année-> Mot.make Mot.type hp/kw Dryer/Klim	MOISS.BATT 2001 JOHN DEERE 6068HZ006 206 CH DYH 90003	
9360 R	Type mach. Mot.make Dryer/Klim	TRACTEUR JOHN DEERE DYH 90000	955	Type mach. Dryer/Klim	MOISS.BATT DYH 90002	
9370 R	Type mach. Année-> Type carr. Mot.make Dryer/Klim	TRACTEUR 2015 FT4 JOHN DEERE DYH 90000	9560 R	Type mach. Mot.make Dryer/Klim	TRACTEUR JOHN DEERE DYH 90000	
9400	Type mach. Dryer/Klim	TRACTEUR DYH 90000	9560 RT	Type mach. Mot.make Dryer/Klim	TRACTEUR JOHN DEERE DYH 90000	
9410 R	Type mach. Mot.make Dryer/Klim	TRACTEUR JOHN DEERE DYH 90000	9560 WTS	Type mach. Année-> Mot.make Mot.type hp/kw Dryer/Klim	MOISS.BATT 2001 JOHN DEERE 6068 HZ 007 238 CH DYH 90003	
9420	Type mach. Dryer/Klim	TRACTEUR DYH 90000	9570 R	Type mach. Année-> Type carr. Mot.make Dryer/Klim	TRACTEUR 2015 FT4 JOHN DEERE DYH 90000	
9420 R	Type mach. Année-> Type carr. Mot.make Dryer/Klim	TRACTEUR 2015 FT4 JOHN DEERE DYH 90000	9570 RT	Type mach. Année-> Type carr. Mot.make Dryer/Klim	TRACTEUR 2015 FT4 JOHN DEERE DYH 90000	
9460 R	Type mach. Mot.make Dryer/Klim	TRACTEUR JOHN DEERE DYH 90000	9580 WTS	Type mach. Année-> Mot.make Mot.type hp/kw Dryer/Klim	MOISS.BATT 2001 JOHN DEERE 6081 HZ 009 272 CH DYH 90003	
9460 RT	Type mach. Mot.make Dryer/Klim	TRACTEUR JOHN DEERE DYH 90000	965	Type mach. Dryer/Klim	MOISS.BATT DYH 90002	
9470 R	Type mach. Année-> Type carr. Mot.make Dryer/Klim	TRACTEUR 2015 FT4 JOHN DEERE DYH 90000	965 H	Type mach. Dryer/Klim	MOISS.BATT DYH 90002	
9510 R	Type mach. Mot.make Dryer/Klim	TRACTEUR JOHN DEERE DYH 90000	9660 WTS	Type mach. Année-> Mot.make Mot.type hp/kw Dryer/Klim	MOISS.BATT 2001 JOHN DEERE 6081 HZ 010 302 CH DYH 90003	
				968 H	Type mach. Dryer/Klim	MOISS.BATT DYH 90002
				975	Type mach. Dryer/Klim	MOISS.BATT DYH 90002
				9780 CTS	Type mach. Année-> Type carr. Mot.make hp/kw Dryer/Klim	MOISS.BATT 2002 9780-HM JOHN DEERE 336 CH DYH 90002
				9880 STS	Type mach. Année-> Mot.make Mot.type Dryer/Klim	MOISS.BATT 2002 JOHN DEERE 6125 HZ 2004 DYH 90003
				KRONE		
				BIG M I		
				Type mach. Année-> Mot.make Mot.type Dryer/Klim	ENSILEUSE 1998 JOHN DEERE 6081 H DYH 50000	
				BIG M II		
				Type mach. Mot.make Mot.type hp/kw Dryer/Klim	ENSILEUSE MERCEDES OM457LA4 360HP/268KW DYH 50002	
				BIG X V12		
				Type mach. Année-> Mot.make Mot.type Dryer/Klim	ENSILEUSE 2002 MERCEDES OM444LA DYH 50002	
				BIG X V8		
				Type mach. Dryer/Klim	ENSILEUSE DYH 50002	
				BIG X 1000		
				Type mach. Année-> Mot.make Mot.type Dryer/Klim	ENSILEUSE 2008 MERCEDES OM 460 LA X2 DYH 50002	
				BIG X 480		
				Type mach. Année-> Mot.make hp/kw Dryer/Klim	ENSILEUSE 2013 MTU 489 CH DYH 50002	

KRONE		KUBOTA		KUBOTA	
BIG X 500	Type mach. Mot.make Dryer/Klim	ENSILEUSE MERCEDES DYH 50002	M 105 SHDC	Type mach. Mot.make Mot.type Dryer/Klim	TRACTEUR KUBOTA V 3800-DI-TIE2Q DYH 90010
BIG X 580	Type mach. Année-> Mot.make hp/kw Dryer/Klim	ENSILEUSE 2013 MTU 589 CH DYH 50002	M 105 XDTC	Type mach. Mot.make Mot.type Dryer/Klim	TRACTEUR KUBOTA V 3800-DI-TIE2Q DYH 90010
BIG X 600	Type mach. Année-> Mot.make Mot.type Dryer/Klim	ENSILEUSE 2013 MAN V8 DYH 50002	M 108 S	Type mach. Mot.make Mot.type Dryer/Klim	TRACTEUR KUBOTA V3800DICR-TIE3S DYH 90010
BIG X 650	Type mach. Année-> Mot.make Dryer/Klim	ENSILEUSE 2007 MERCEDES DYH 50002	M 108 SDT	Type mach. Mot.make Dryer/Klim	TRACTEUR KUBOTA DYH 90010
BIG X 700	Type mach. Année-> Mot.make Dryer/Klim	ENSILEUSE 2014 MERCEDES DYH 50002	M 110 DT	Type mach. Mot.make Mot.type Dryer/Klim	TRACTEUR KUBOTA F 2803-A DYH 90010
BIG X 700	Type mach. Mot.make Mot.type Dryer/Klim	ENSILEUSE MAN D2868 DYH 50002	M 110 DTC	Type mach. Mot.make Mot.type Dryer/Klim	TRACTEUR KUBOTA F 5802 DYH 90010
BIG X 800	Type mach. Année-> Mot.make Mot.type Dryer/Klim	ENSILEUSE 2007 MERCEDES OM460LA+OM926LA DYH 50002	M 110 FC	Type mach. Mot.make Mot.type Dryer/Klim	TRACTEUR KUBOTA F 5802 DYH 90010
BIG X 800	Type mach. Année-> Mot.make Mot.type Dryer/Klim	ENSILEUSE 2007 MERCEDES OM460LA+OM926LA DYH 50002	M 110 GX	Type mach. Année-> Mot.make hp/kw Dryer/Klim	TRACTEUR 2011 KUBOTA 110 CH DYH 90010
KUBOTA			M 110 GX II	Type mach. Mot.make Dryer/Klim	TRACTEUR KUBOTA DYH 90010
M 100 GX III	Type mach. Mot.make Dryer/Klim	TRACTEUR KUBOTA DYH 90010	M 115 GX III	Type mach. Mot.make Dryer/Klim	TRACTEUR KUBOTA DYH 90010
M 105 GX III	Type mach. Mot.make Dryer/Klim	TRACTEUR KUBOTA DYH 90010	M 120 DT	Type mach. Mot.make Mot.type Dryer/Klim	TRACTEUR KUBOTA F 2803-A DYH 90010
M 105 SDSC	Type mach. Mot.make Mot.type Dryer/Klim	TRACTEUR KUBOTA V 3800-TIE2-Q DYH 90010	M 120 DTC	Type mach. Mot.make Mot.type Dryer/Klim	TRACTEUR KUBOTA F 5802 DYH 90010
M 105 SDT	Type mach. Mot.make Dryer/Klim	TRACTEUR KUBOTA DYH 90010	M 120 FC	Type mach. Mot.make Mot.type Dryer/Klim	TRACTEUR KUBOTA F 5802 DYH 90010
M 105 SHC	Type mach. Mot.make Mot.type Dryer/Klim	TRACTEUR KUBOTA V 3800-DI-TIE2Q DYH 90010			
			M 125 GX III	Type mach. Année-> Dryer/Klim	TRACTEUR 2017 DYH 90010
			M 125 GX III	Type mach. Mot.make Dryer/Klim	TRACTEUR KUBOTA DYH 90010
			M 125 XDT	Type mach. Mot.make Dryer/Klim	TRACTEUR KUBOTA DYH 90010
			M 125 XDTC	Type mach. Année-> Mot.make Mot.type hp/kw Dryer/Klim	TRACTEUR 2006 KUBOTA F 5802-TE2-AFQ 125 CH DYH 90010
			M 126 X	Type mach. Année-> Mot.make Dryer/Klim	TRACTEUR 2011 KUBOTA DYH 90010
			M 128 GX II	Type mach. Mot.make Dryer/Klim	TRACTEUR KUBOTA DYH 90010
			M 128 XDT	Type mach. Mot.make Dryer/Klim	TRACTEUR KUBOTA DYH 90010
			M 130 X	Type mach. Mot.make Dryer/Klim	TRACTEUR KUBOTA DYH 90010
			M 135 GX	Type mach. Mot.make Dryer/Klim	TRACTEUR KUBOTA DYH 90010
			M 135 GX II	Type mach. Mot.make Dryer/Klim	TRACTEUR KUBOTA DYH 90010
			M 135 GX III	Type mach. Mot.make Dryer/Klim	TRACTEUR KUBOTA DYH 90010
			LAMBORGHINI		
			R 4-110	Type mach. Mot.make Dryer/Klim	TRACTEUR SLH DYH 70015
			R 4-95	Type mach. Année-> Mot.make Dryer/Klim	TRACTEUR 2005 SLH DYH 70015



LAMBORGHINI		LAMBORGHINI		LAMBORGHINI	
R 5-100		1300 PREMIUM		230 VICTORY	
Type mach.	TRACTEUR	Type mach.	TRACTEUR	Type mach.	TRACTEUR
Mot.make	SLH	Année->	1997	Année->	08.02
Mot.type	1000.4WT	Mot.make	SLH	Mot.make	DEUTZ
hp/kw	95CH	Mot.type	1000.6 WT	Mot.type	BF6M1013FC
Dryer/Klim	DYH 70015	hp/kw	130 CH	hp/kw	230HP/171KW
R 5-120		Dryer/Klim	DYH 70015	Dryer/Klim	DYH 50010
Type mach.	TRACTEUR	135 CHAMPION		250 SPARK T4I	
Dryer/Klim	DYH 70015	Type mach.	TRACTEUR	Type mach.	TRACTEUR
R 8-215		Année->	1998	Dryer/Klim	DYH 50009
Type mach.	TRACTEUR	Mot.make	SLH	260 VICTORY	
Mot.make	DEUTZ	Mot.type	1000.6 WT	Type mach.	TRACTEUR
Mot.type	BF6M1013FC	hp/kw	135 CH	Année->	08.02
Dryer/Klim	DYH 50010	Dryer/Klim	DYH 70015	Mot.make	DEUTZ
R 8-265		135 FORMULA		Mot.type	BF 6 M 1013 FC
Type mach.	TRACTEUR	Type mach.	TRACTEUR	hp/kw	260 CH
Mot.make	DEUTZ	Mot.make	SLH	Dryer/Klim	DYH 50010
Dryer/Klim	DYH 50010	Mot.type	1000.6 W	660 AGILE	
100 RS		Dryer/Klim	DYH 70015	Type mach.	TRACTEUR
Type mach.	TRACTEUR	150 CHAMPION		Année->	2002
Année->	2006	Type mach.	TRACTEUR	Mot.make	SLH
Mot.make	SDF	Année->	1998	Mot.type	1000.3 A
Mot.type	1000.4WT	Mot.make	SLH	hp/kw	60 CH
Dryer/Klim	DYH 70016	Mot.type	1006.6 WTI	Dryer/Klim	DYH 70016
1040 PREMIUM		hp/kw	150 CH	664-60 SPRINT	
Type mach.	TRACTEUR	Dryer/Klim	DYH 70015	Type mach.	TRACTEUR
Année->	1997	160 CHAMPION		Mot.make	SLH
Mot.make	SLH	Type mach.	TRACTEUR	Dryer/Klim	DYH 70016
Mot.type	1000.6 A	Année->	1998	674 DT / 674-70	
hp/kw	105 CH	Mot.make	SLH	Type mach.	TRACTEUR
Dryer/Klim	DYH 70015	Mot.type	1000.6 WTI	Dryer/Klim	DYH 70016
105 FORMULA		hp/kw	160 CH	674-70 GRAND PRIX / 674-70 N	
Type mach.	TRACTEUR	Dryer/Klim	DYH 70015	Type mach.	TRACTEUR
Mot.make	SLH	180 CHAMPION		Mot.make	SLH
Dryer/Klim	DYH 70015	Type mach.	TRACTEUR	Mot.type	1000.4 A
1060 PREMIUM		Année->	1998	hp/kw	70 CH
Type mach.	TRACTEUR	Mot.make	SLH	Dryer/Klim	DYH 70015
Année->	1997	Mot.type	1000.6 WTI	674-70 SPRINT	
Mot.make	SLH	hp/kw	180 CH	Type mach.	TRACTEUR
Mot.type	1000.6 A	Dryer/Klim	DYH 70015	Mot.make	SLH
hp/kw	105 CH	180 SPARK T4I		Dryer/Klim	DYH 70016
Dryer/Klim	DYH 70015	Type mach.	TRACTEUR	70 CV	
1100 PREMIUM		Dryer/Klim	DYH 50009	Type mach.	TRACT.CHENILLES
Type mach.	TRACTEUR	190 RACING		Année->	2006
Année->	1997	Type mach.	TRACTEUR	Dryer/Klim	DYH 70016
Mot.make	SLH	Mot.make	SLH	70 CV	
Mot.type	1000.6 WT	Mot.type	1006.WTIR	Type mach.	TRACT.CHENILLES
hp/kw	110 CH	Dryer/Klim	DYH 70015	Année->	2002
Dryer/Klim	DYH 70015	190 SPARK T4I		Mot.make	SLH
115 FORMULA		Type mach.	TRACTEUR	Mot.type	1000.4A
Type mach.	TRACTEUR	Dryer/Klim	DYH 50009	hp/kw	70 CH
Mot.make	SLH	200 CHAMPION		Dryer/Klim	DYH 70016
Mot.type	1006.6 W	Type mach.	TRACTEUR	75 GRAND PRIX TARGET	
Dryer/Klim	DYH 70015	Année->	1998	Type mach.	TRACTEUR
120 CHAMPION		Mot.make	SLH	Année->	2005
Type mach.	TRACTEUR	Mot.type	1000.6 WTI	Mot.make	SLH
Année->	1998	hp/kw	200 CH	Mot.type	1000.4 W
Mot.make	SLH	Dryer/Klim	DYH 70015	hp/kw	75 CH
Mot.type	1000.6 WT	210 MATCH VRT		Dryer/Klim	DYH 70015
hp/kw	120 CH	Type mach.	TRACTEUR	770 AGILE	
Dryer/Klim	DYH 70015	Année->	2014	Type mach.	TRACTEUR
120 CHAMPION		Dryer/Klim	DYH 90026	Année->	2002
Type mach.	TRACTEUR	220 MATCH ST		Mot.make	SLH
Année->	1998	Type mach.	TRACTEUR	Mot.type	1000.3 A
Mot.make	SLH	Année->	2014	hp/kw	70 CH
Mot.type	1000.6 WT	Dryer/Klim	DYH 90026	Dryer/Klim	DYH 70016
hp/kw	120 CH	220 MATCH ST			
Dryer/Klim	DYH 70015	Type mach.	TRACTEUR		
		Année->	2014		
		Dryer/Klim	DYH 90026		

LAMBORGHINI
774-80 GRAND PRIX

Type mach.	TRACTEUR
Mot.make	SLH
Mot.type	1000.4 A1
hp/kw	80 CH
Dryer/Klim	DYH 70015

775 AGILE

Type mach.	TRACTEUR
Année->	2002
Mot.make	SLH
Mot.type	1000.3 A
hp/kw	70 CH
Dryer/Klim	DYH 70016

850 PREMIUM

Type mach.	TRACTEUR
Année->	1997
Mot.make	SLH
Mot.type	1000.4 A
hp/kw	85 CH
Dryer/Klim	DYH 70015

874-90 TURBO GRAND PRIX

Type mach.	TRACTEUR
Mot.make	SLH
Mot.type	1000.4 AT
hp/kw	90 CH
Dryer/Klim	DYH 70015

880 AGILE

Type mach.	TRACTEUR
Année->	2002
Mot.type	1000.4A
hp/kw	80 CH
Dryer/Klim	DYH 70016

90 RS

Type mach.	TRACTEUR
Année->	2013
Mot.make	SDF
Serie n°->	BFGXL
Dryer/Klim	DYH 70016

95 GRAND PRIX TARGET

Type mach.	TRACTEUR
Année->	2005
Mot.make	SLH
Mot.type	1000.4 W
hp/kw	95 CH
Dryer/Klim	DYH 70015

950 PREMIUM

Type mach.	TRACTEUR
Année->	1997
Mot.make	SLH
Mot.type	1000.4 AT
hp/kw	90 CH
Dryer/Klim	DYH 70015

990 AGILE

Type mach.	TRACTEUR
Année->	2002
Mot.make	SLH
Mot.type	1000.4 AT
hp/kw	90 CH
Dryer/Klim	DYH 70016

LANDINI
100 MYTHOS GREEN

Type mach.	TRACTEUR
Année->	07.99
Mot.make	PERKINS
Mot.type	1004.40 T
hp/kw	97 CH
Dryer/Klim	DYH 70015

LANDINI
100 REX CABINATO

Type mach.	TRACTEUR
Année->	01.99
Mot.make	PERKINS
Mot.type	1004-40 T
hp/kw	93 CH

 Dryer/Klim **DYH 70015**
100 REX TECHNO RESTYLING T3

Type mach.	TRACTEUR
Année->	2011
Type carr.	TIER III
Mot.make	PERKINS
Dryer/Klim	DYH 70015

100 VISION T/TP

Type mach.	TRACTEUR
Année->	2002
Mot.make	PERKINS
Mot.type	1004.40 T
hp/kw	95 CH
Dryer/Klim	DYH 70015

105 LEGEND

Type mach.	TRACTEUR
Mot.make	PERKINS
Mot.type	1006 HR4
hp/kw	104 CH
Dryer/Klim	DYH 70015

105 MYTHOS T2

Type mach.	TRACTEUR
Mot.make	PERKINS
Mot.type	1104
Dryer/Klim	DYH 70015

105 REX T2

Type mach.	TRACTEUR
Année->	2004
Type carr.	TIER II
Mot.make	PERKINS
Dryer/Klim	DYH 70015

110 MYTHOS GREEN

Type mach.	TRACTEUR
Année->	07.99
Mot.make	PERKINS
Mot.type	1006.60
hp/kw	105 CH
Dryer/Klim	DYH 70015

115 LEGEND

Type mach.	TRACTEUR
->Année	09.01
Mot.make	PERKINS
Mot.type	1006.6 HR3
hp/kw	110 CH
Dryer/Klim	DYH 70015

115 MYTHOS T2

Type mach.	TRACTEUR
Mot.make	PERKINS
Dryer/Klim	DYH 70015

135 LANDPOWER

Type mach.	TRACTEUR
Mot.make	PERKINS
Dryer/Klim	DYH 70007

135 LANDPOWER T3

Type mach.	TRACTEUR
Type carr.	TIER III
Mot.make	FPT
Mot.type	N67MNT
hp/kw	132HP/99KW
Dryer/Klim	DYH 70007

LANDINI
145 LANDPOWER

Type mach.	TRACTEUR
Mot.make	PERKINS
Dryer/Klim	DYH 70007

145 LANDPOWER T3

Type mach.	TRACTEUR
Année->	2011
Type carr.	TIER III
Mot.make	FPT
Mot.type	N67MNT
hp/kw	140HP/106KW
Dryer/Klim	DYH 70007

145 POWERMAX

Type mach.	TRACTEUR
Mot.make	IVECO
Dryer/Klim	DYH 70007

165 LANDPOWER

Type mach.	TRACTEUR
Mot.make	PERKINS
Dryer/Klim	DYH 70007

165 LANDPOWER T3

Type mach.	TRACTEUR
Année->	2011
Type carr.	TIER III
Mot.make	FPT
Mot.type	N67MNT
hp/kw	160HP/117KW
Dryer/Klim	DYH 70007

165 POWERMAX

Type mach.	TRACTEUR
Mot.make	IVECO
Dryer/Klim	DYH 70007

180 LANDPOWER T3

Type mach.	TRACTEUR
Type carr.	TIER III
Mot.make	IVECO
Dryer/Klim	DYH 70007

180 POWERMASTER

Type mach.	TRACTEUR
Année->	2006
Mot.make	IVECO
Mot.type	NEF
Dryer/Klim	DYH 70011

200 POWERMASTER

Type mach.	TRACTEUR
Année->	2006
Mot.make	IVECO
Mot.type	NEF
Dryer/Klim	DYH 70011

50 GLOBUS

Type mach.	TRACTEUR
Année->	01.99
Mot.make	PERKINS
Mot.type	903-27
Dryer/Klim	DYH 70015

55 GLOBUS

Type mach.	TRACTEUR
Année->	01.99
Mot.make	PERKINS
Mot.type	903-27
hp/kw	54 CH
Dryer/Klim	DYH 70015

LANDINI		LANDINI		LANDINI	
60 GLOBUS		7-215 H		85 REX T2	
Type mach.	TRACTEUR	Type mach.	TRACTEUR	Type mach.	TRACTEUR
Mot.make	PERKINS	Année->	2012	Année->	2004
Mot.type	704.30	Mot.make	CUMMINS	Type carr.	TIER II
hp/kw	56 CH	Dryer/Klim	DYH 70007	Mot.make	PERKINS
Dryer/Klim	DYH 70015	7-230 H		Dryer/Klim	DYH 70015
60 REX CABINATO		70 GLOBUS		90 REX CABINATO	
Type mach.	TRACTEUR	Type mach.	TRACTEUR	Type mach.	TRACTEUR
Année->	01.99	Année->	2012	Année->	01.99
Mot.make	PERKINS	Mot.make	CUMMINS	Mot.make	PERKINS
Mot.type	903-27	Dryer/Klim	DYH 70007	Mot.type	1004-40 T
hp/kw	55 CH	70 REX CABINATO		hp/kw	89 CH
Dryer/Klim	DYH 70015	Type mach.	TRACTEUR	Dryer/Klim	DYH 70015
60 REX V		Mot.make	PERKINS	90 VISION T/TP	
Type mach.	TRACTEUR	Mot.type	704.30	Type mach.	TRACTEUR
->Année	1999	hp/kw	66 CH	Année->	09.02
Dryer/Klim	DYH 70015	Dryer/Klim	DYH 70015	Mot.make	PERKINS
65 GLOBUS TOP		70 REX CABINATO		Mot.type	1004.40 T
Type mach.	TRACTEUR	Type mach.	TRACTEUR	hp/kw	91 CH
Année->	01.99	Année->	01.99	Dryer/Klim	DYH 70015
Mot.make	PERKINS	Mot.make	PERKINS	LAVERDA	
Mot.type	1004.4	Dryer/Klim	DYH 70015	AL 519	
Dryer/Klim	DYH 70015	70 REX V		Type mach.	MOISS.BATT
65 REX CABINATO		->Année	1999	Mot.make	FORD
Type mach.	TRACTEUR	Dryer/Klim	DYH 70015	Mot.type	675 TA
Année->	01.99	75 GLOBUS TOP		Dryer/Klim	DYH 60002
Mot.make	PERKINS	Type mach.	TRACTEUR	AL 59	
Mot.type	903-27 T	Année->	01.99	Type mach.	MOISS.BATT
hp/kw	64 CH	Mot.make	PERKINS	Mot.make	FORD
Dryer/Klim	DYH 70015	Mot.type	1004.42	Mot.type	675 TA
65 REX V		hp/kw	72 CH	Serie n°->	->2093999
Type mach.	TRACTEUR	Dryer/Klim	DYH 70015	Dryer/Klim	DYH 90012
->Année	1999	75 REX V		AL 59	
Dryer/Klim	DYH 70015	Type mach.	TRACTEUR	Type mach.	MOISS.BATT
7-145 H		Mot.make	PERKINS	Mot.make	NEW HOLLAND
Type mach.	TRACTEUR	Mot.type	1104C-44	Serie n°->	->849261999
Année->	2012	Dryer/Klim	DYH 70015	Dryer/Klim	DYH 90012
Mot.make	FPT	80 GLOBUS TOP		AL 59	
Mot.type	N67ENT	Type mach.	TRACTEUR	Type mach.	MOISS.BATT
hp/kw	145HP/108KW	Année->	09.01	Mot.make	NEW HOLLAND
Dryer/Klim	DYH 70007	Mot.make	PERKINS	Serie n°->	849262001->
7-165 H		Mot.type	1004.42	Dryer/Klim	DYH 90012
Type mach.	TRACTEUR	hp/kw	78 CH	AL 59 TIER 3	
Année->	2012	Dryer/Klim	DYH 70015	Type mach.	MOISS.BATT
Mot.make	FPT	80 REX CABINATO		Mot.make	NEW HOLLAND
Mot.type	N67ENT	Type mach.	TRACTEUR	Dryer/Klim	DYH 90012
hp/kw	160HP/120KW	Année->	01.99	3550 R / 3750	
Dryer/Klim	DYH 70007	Mot.make	PERKINS	Type mach.	MOISS.BATT
7-185 H		Dryer/Klim	DYH 70015	Mot.make	IVECO
Type mach.	TRACTEUR	80 REX V		Mot.type	8061.SI 25TURBO
Année->	2012	Type mach.	TRACTEUR	Dryer/Klim	DYH 60008
Mot.make	FPT	->Année	1999	3790 R	
Mot.type	N67ENT	Dryer/Klim	DYH 70015	Type mach.	MOISS.BATT
hp/kw	170HP/127KW	80 VISION T/TP		Mot.make	IVECO
Dryer/Klim	DYH 70007	Type mach.	TRACTEUR	Mot.type	8361.SI.10
7-190 H		Année->	2002	Dryer/Klim	DYH 60008
Type mach.	TRACTEUR	Type carr.	TIER I	LINDNER	
Année->	2012	Mot.make	PERKINS	LINTRAC 90	
Mot.make	CUMMINS	Mot.type	1004.42	Type mach.	TRACTEUR
Dryer/Klim	DYH 70007	hp/kw	80 CH	Année->	2015
7-210 H		Dryer/Klim	DYH 70015	Mot.make	PERKINS
Type mach.	TRACTEUR	85 REX T2		Mot.type	854E-E34TA
Année->	2012	Type mach.	TRACTEUR	Dryer/Klim	DYH 90017
Mot.make	CUMMINS	Année->	2004		
Dryer/Klim	DYH 70007	Type carr.	TIER II		
		Mot.make	PERKINS		
		Dryer/Klim	DYH 70015		

MAC CORMICK		MAC CORMICK		MAC CORMICK	
MC 100 T1		MTX 125 T1		MTX 185 BETA POWER T2	
Type mach.	TRACTEUR	Type mach.	TRACTEUR	Type mach.	TRACTEUR
Année->	2001	Année->	2002	Année->	2004
Type carr.	TIER I	Type carr.	TIER I	Type carr.	TIER II
Mot.make	PERKINS	Mot.make	PERKINS	Mot.make	CUMMINS
Mot.type	1004.40 T	Mot.type	1006	Dryer/Klim	DYH 70007
Dryer/Klim	DYH 70007	hp/kw	132 CH	MTX 200 T1	
MC 105 T2		Dryer/Klim	DYH 70007	Type mach.	TRACTEUR
Type mach.	TRACTEUR	MTX 135 RESTYLING T3		Année->	2002
Année->	2004	Type mach.	TRACTEUR	Type carr.	TIER I
Type carr.	TIER II	Année->	2008	Mot.make	CUMMINS
Mot.make	PERKINS	Type carr.	TIER III	Dryer/Klim	DYH 70007
Mot.type	1104	Mot.make	FPT	TTX 190	
Dryer/Klim	DYH 70007	Mot.type	N67MNT	Type mach.	TRACTEUR
MC 115 T1		hp/kw	135HP/99KW	Année->	2010
Type mach.	TRACTEUR	Dryer/Klim	DYH 70007	Type carr.	TIER III
Année->	2001	MTX 135 T2		Mot.make	FPT
Type carr.	TIER I	Type mach.	TRACTEUR	Mot.type	N67ENT
Mot.make	PERKINS	Année->	2004	hp/kw	190HP/134KW
Mot.type	1004.40 T	Type carr.	TIER II	Dryer/Klim	DYH 70007
Dryer/Klim	DYH 70007	Mot.make	CUMMINS	TTX 210	
MC 115 T2		Dryer/Klim	DYH 70007	Type mach.	TRACTEUR
Type mach.	TRACTEUR	MTX 140 T1		Année->	2010
Année->	2004	Type mach.	TRACTEUR	Type carr.	TIER III
Type carr.	TIER II	Année->	2002	Mot.make	FPT
Mot.make	PERKINS	Type carr.	TIER I	Mot.type	N67ENT
Mot.type	1104	Mot.make	PERKINS	hp/kw	210HP/147KW
Dryer/Klim	DYH 70007	hp/kw	147 CH	Dryer/Klim	DYH 70007
MC 80 T1		Dryer/Klim	DYH 70007	TTX 230	
Type mach.	TRACTEUR	MTX 145 RESTYLING T3		Type mach.	TRACTEUR
Année->	2001	Type mach.	TRACTEUR	Année->	2010
Type carr.	TIER I	Année->	2008	Type carr.	TIER III
Mot.make	PERKINS	Type carr.	TIER III	Mot.make	FPT
Mot.type	1004.40 T	Mot.make	CUMMINS	Mot.type	N67ENT
Dryer/Klim	DYH 70007	Dryer/Klim	DYH 70007	hp/kw	230HP/159KW
MC 90 T1		MTX 150 RESTYLING T3		Dryer/Klim	DYH 70007
Type mach.	TRACTEUR	Type mach.	TRACTEUR	XTX 145 T2	
Année->	2001	Année->	2008	Type mach.	TRACTEUR
Type carr.	TIER I	Type carr.	TIER III	Année->	2006
Mot.make	PERKINS	Mot.make	FPT	Type carr.	TIER II
Mot.type	1004.40 T	Mot.type	N67MNT	Mot.make	CUMMINS
Dryer/Klim	DYH 70007	hp/kw	150HP/105KW	Dryer/Klim	DYH 70007
MC 95 T2		Dryer/Klim	DYH 70007	XTX 145 T3	
Type mach.	TRACTEUR	MTX 150 T2		Type mach.	TRACTEUR
Année->	2004	Type mach.	TRACTEUR	Année->	2011
Type carr.	TIER II	Année->	2004	Type carr.	TIER III
Mot.make	PERKINS	Type carr.	TIER II	Mot.make	FPT
Mot.type	1104	Mot.make	CUMMINS	Mot.type	N67ENT
Dryer/Klim	DYH 70007	Dryer/Klim	DYH 70007	hp/kw	144HP/108KW
MTX 110 T1		MTX 155 T1		Dryer/Klim	DYH 70007
Type mach.	TRACTEUR	Type mach.	TRACTEUR	XTX 165 T2	
Année->	2002	Année->	2002	Type mach.	TRACTEUR
Type carr.	TIER I	Type carr.	TIER I	Année->	2006
Mot.make	PERKINS	Mot.make	PERKINS	Type carr.	TIER II
Mot.type	1006	hp/kw	163 CH	Mot.make	CUMMINS
hp/kw	118 CH	Dryer/Klim	DYH 70007	Dryer/Klim	DYH 70007
Dryer/Klim	DYH 70007	MTX 165 BETA POWER T2		XTX 185 T2	
MTX 120 RESTYLING T3		Type mach.	TRACTEUR	Type mach.	TRACTEUR
Type mach.	TRACTEUR	Année->	2004	Année->	2006
Année->	2008	Type carr.	TIER II	Type carr.	TIER II
Type carr.	TIER III	Mot.make	CUMMINS	Mot.make	CUMMINS
Mot.make	FPT	Dryer/Klim	DYH 70007	Dryer/Klim	DYH 70007
Mot.type	N67MNT	MTX 175 T1		XTX 185 T3	
hp/kw	120HP/87KW	Type mach.	TRACTEUR	Type mach.	TRACTEUR
Dryer/Klim	DYH 70007	Année->	2002	Année->	2008
MTX 120 T2		Type carr.	TIER I	Type carr.	TIER III
Type mach.	TRACTEUR	Mot.make	PERKINS	Mot.make	FPT
Année->	2004	hp/kw	176 CH	Mot.type	N67ENT
Type carr.	TIER II	Dryer/Klim	DYH 70007	hp/kw	170HP/127KW
Mot.make	CUMMINS	MTX 185 T2		Dryer/Klim	DYH 70007
Dryer/Klim	DYH 70007	Type mach.	TRACTEUR	XTX 185 T3	

MAC CORMICK		MASSEY FERGUSON		MASSEY FERGUSON	
XTX 200 T3		1105 / 1135		2620 / 2640	
Type mach.	TRACTEUR	Type mach.	TRACTEUR	Type mach.	TRACTEUR
Année->	2008	Mot.make	PERKINS	Mot.make	PERKINS
Type carr.	TIER III	Mot.type	A6354T/ATC63541	Mot.type	A6.354.4
Mot.make	CUMMINS	Dryer/Klim	DYH 70015	Dryer/Klim	DYH 90027 ->L178202
Dryer/Klim	DYH 70007		1114	Dryer/Klim	DYH 60008 L17->
XTX 215 T2		1155		2620 / 2640	
Type mach.	TRACTEUR	Type mach.	TRACTEUR	Type mach.	TRACTEUR
Année->	2006	Mot.make	PERKINS	Mot.make	PERKINS
Type carr.	TIER II	Mot.type	6.354.4	Mot.type	A6.354.4
Mot.make	CUMMINS	Dryer/Klim	DYH 70015	Dryer/Klim	DYH 90027 ->L178202
Dryer/Klim	DYH 70007		1155	Dryer/Klim	DYH 60008 L17->
XTX 215 T3		1200		2625	
Type mach.	TRACTEUR	Type mach.	TRACTEUR	Type mach.	TRACTEUR
Année->	2008	Mot.make	PERKINS	Mot.make	PERKINS
Type carr.	TIER III	Mot.type	AV 8.540	Mot.type	6.354
Mot.make	CUMMINS	Dryer/Klim	DYH 70015	Dryer/Klim	DYH 90027 ->L178202
Dryer/Klim	DYH 70007		1200	Dryer/Klim	DYH 60014
ZTX 230 T2		1250		2645	
Type mach.	TRACTEUR	Type mach.	TRACTEUR	Type mach.	TRACTEUR
Année->	2004	Mot.make	PERKINS	Mot.make	PERKINS
Type carr.	TIER II	Mot.type	A6.354.1	Mot.type	A6.354.4
Mot.make	CUMMINS	Dryer/Klim	DYH 70015	Dryer/Klim	DYH 90027 ->L178202
Mot.type	8.3		1250	Dryer/Klim	DYH 60014
Dryer/Klim	DYH 70007	2210		265 / 274/4 / 275/4 / 285 / 275	
ZTX 230 T3		2220		2675	
Type mach.	TRACTEUR	Type mach.	TRACTEUR	Type mach.	TRACTEUR
Année->	2006	Mot.make	PERKINS	Mot.make	PERKINS
Type carr.	TIER III	Mot.type	A6.354.4	Mot.type	A4.236
Mot.make	CUMMINS	Dryer/Klim	DYH 70015	Dryer/Klim	DYH 60014
Dryer/Klim	DYH 70007		2220	Dryer/Klim	DYH 90027 ->L178202
ZTX 260 T2		2225		2675	
Type mach.	TRACTEUR	Type mach.	TRACTEUR	Type mach.	TRACTEUR
Année->	2004	Mot.make	PERKINS	Mot.make	PERKINS
Type carr.	TIER II	Mot.type	A6.354.4	Mot.type	AT6.354.4
Mot.make	CUMMINS	Dryer/Klim	DYH 70015	Dryer/Klim	DYH 60010 ->L178203
Mot.type	8.3		2225	Dryer/Klim	DYH 60008 L178203->
Dryer/Klim	DYH 70007	2230		2680 / 2720	
ZTX 260 T3		2235		2675	
Type mach.	TRACTEUR	Type mach.	TRACTEUR	Type mach.	TRACTEUR
Année->	2006	Mot.make	PERKINS	Mot.make	PERKINS
Type carr.	TIER III	Mot.type	AD3.152	Mot.type	AT6.354.4
Mot.make	CUMMINS	Dryer/Klim	DYH 70015	Dryer/Klim	DYH 60010 ->L178203
Dryer/Klim	DYH 70007		2235	Dryer/Klim	DYH 60008 L178203->
ZTX 280 T2		2235		2680 / 2720	
Type mach.	TRACTEUR	Type mach.	TRACTEUR	Type mach.	TRACTEUR
Année->	2004	Mot.make	PERKINS	Mot.make	PERKINS
Type carr.	TIER II	Mot.type	AD3.152	Mot.type	AT6.354.4
Mot.make	CUMMINS	Dryer/Klim	DYH 70015	Dryer/Klim	DYH 60010 ->L178203
Mot.type	8.3		2235	Dryer/Klim	DYH 60008 L178203->
Dryer/Klim	DYH 70007	235 / 245 / 254 / 255		2680 / 2720	
ZTX 280 T3		250		2675	
Type mach.	TRACTEUR	Type mach.	TRACTEUR	Type mach.	TRACTEUR
Année->	2006	Mot.make	PERKINS	Mot.make	PERKINS
Type carr.	TIER III	Mot.type	AD3.152	Mot.type	AT6.354.4
Mot.make	CUMMINS	Dryer/Klim	DYH 60014	Dryer/Klim	DYH 60010 ->L178203
Dryer/Klim	DYH 70007		250	Dryer/Klim	DYH 60008 L178203->
MASSEY FERGUSON		260 / 260/4		2680 / 2720	
1100 / 1130		260 / 260/4		2675	
Type mach.	TRACTEUR	Type mach.	TRACTEUR	Type mach.	TRACTEUR
Mot.make	PERKINS	Mot.make	PERKINS	Mot.make	PERKINS
Mot.type	A6354T	Mot.type	AD4.203	Mot.type	AT6.354.4
Dryer/Klim	DYH 70015	Dryer/Klim	DYH 60014	Dryer/Klim	DYH 60010 ->L178203
				Dryer/Klim	DYH 60008 L178203->

MASSEY FERGUSON			MASSEY FERGUSON			MASSEY FERGUSON		
2685 / 2725			3085			3225		
Type mach.	TRACTEUR		Type mach.	TRACTEUR		Type mach.	TRACTEUR	
Mot.make	PERKINS		Mot.make	PERKINS		Mot.make	PERKINS	
Mot.type	AT6.354.4		Mot.type	1006.6		Dryer/Klim	DYH 70015	
Dryer/Klim	DYH 60008	L178203->	Dryer/Klim	DYH 60002	->C21009			
			Dryer/Klim	DYH 60008	C21010->	3325 S		
3050			3085			Type mach. TRACTEUR		
Type mach.	TRACTEUR		Type mach.	TRACTEUR		Mot.make	PERKINS	
Mot.make	PERKINS		Mot.make	PERKINS		Dryer/Klim	DYH 70016	
Mot.type	A4.236		Mot.type	1006.6		3340		
Dryer/Klim	DYH 60002	C21010->	Dryer/Klim	DYH 60002	->C21009	Type mach.	TRACTEUR	
Dryer/Klim	DYH 60009	->C21010	Dryer/Klim	DYH 60008	C21010->	Mot.make	PERKINS	
3050			3090			Mot.type	1004	
Type mach.	TRACTEUR		Type mach.	TRACTEUR		Dryer/Klim	DYH 70016	
Mot.make	PERKINS		Mot.make	PERKINS		3350		
Mot.type	A4.236		Mot.type	A6.354.4		Type mach.	TRACTEUR	
Dryer/Klim	DYH 60002	C21010->	Dryer/Klim	DYH 60002	->C21009	Mot.make	PERKINS	
Dryer/Klim	DYH 60009	->C21010	Dryer/Klim	DYH 60008	C21010->	Mot.type	1006	
3060			3090			Dryer/Klim	DYH 70016	
Type mach.	TRACTEUR		Type mach.	TRACTEUR		3355		
Mot.make	PERKINS		Mot.make	PERKINS		Type mach.	TRACTEUR	
Mot.type	4.248		Mot.type	A6.354.4		Mot.make	PERKINS	
Dryer/Klim	DYH 60002	C21010->	Dryer/Klim	DYH 60002	->C21009	Mot.type	1004.40T	
Dryer/Klim	DYH 60009	->C21010	Dryer/Klim	DYH 60008	C21010->	Dryer/Klim	DYH 70016	
3060			3095			340 / 350 / 355 / 360		
Type mach.	TRACTEUR		Type mach.	TRACTEUR		Type mach.	TRACTEUR	
Mot.make	PERKINS		Mot.make	PERKINS		Mot.make	PERKINS	
Mot.type	4.248		Mot.type	1006.6		Mot.type	AD3.152	
Dryer/Klim	DYH 60002	C21010->	Dryer/Klim	DYH 60002	->C21009	Dryer/Klim	DYH 60002	->C40534
Dryer/Klim	DYH 60009	->C21010	Dryer/Klim	DYH 60008	C21010->	Dryer/Klim	DYH 60008	C40534->
3065			3095			340 / 350 / 355 / 360		
Type mach.	TRACTEUR		Type mach.	TRACTEUR		Type mach.	TRACTEUR	
Mot.make	PERKINS		Mot.make	PERKINS		Mot.make	PERKINS	
Mot.type	A4T.236		Mot.type	1006.6		Mot.type	AD3.152	
Dryer/Klim	DYH 60002	C21010->	Dryer/Klim	DYH 60002	->C21009	Dryer/Klim	DYH 60002	->C40534
Dryer/Klim	DYH 60009	->C21010	Dryer/Klim	DYH 60008	C21010->	Dryer/Klim	DYH 60008	C40534->
3065			3115			3425		
Type mach.	TRACTEUR		Type mach.	TRACTEUR		Type mach.	TRACTEUR	
Mot.make	PERKINS		Mot.make	PERKINS		Mot.make	PERKINS	
Mot.type	A4T.236		Mot.type	1006.6		Mot.type	DYH 70016	
Dryer/Klim	DYH 60002	C21010->	Dryer/Klim	DYH 60002	->C21009	Dryer/Klim	DYH 70016	
Dryer/Klim	DYH 60009	->C21010	Dryer/Klim	DYH 60008	C21010->	3435		
3065			3115			Type mach. TRACTEUR		
Type mach.	TRACTEUR		Type mach.	TRACTEUR		Mot.make	PERKINS	
Mot.make	PERKINS		Mot.make	PERKINS		Dryer/Klim	DYH 70016	
Mot.type	A4T.236		Mot.type	1006.6		3435 S		
Dryer/Klim	DYH 60002	C21010->	Dryer/Klim	DYH 60002	->C21009	Type mach.	TRACTEUR	
Dryer/Klim	DYH 60009	->C21010	Dryer/Klim	DYH 60008	C21010->	Mot.make	PERKINS	
3070			3115			Dryer/Klim	DYH 70016	
Type mach.	TRACTEUR		Type mach.	TRACTEUR		3445 F		
Mot.make	PERKINS		Mot.make	PERKINS		Type mach.	TRACTEUR	
Mot.type	A4T.236		Mot.type	1006.6		Mot.make	PERKINS	
Dryer/Klim	DYH 60002	->C21009	Dryer/Klim	DYH 60002	->C21009	Dryer/Klim	DYH 70016	
Dryer/Klim	DYH 60008	C21010->	Dryer/Klim	DYH 60008	C21010->	3445 S		
3070			3120 / 3125			Type mach.	TRACTEUR	
Type mach.	TRACTEUR		Type mach.	TRACTEUR		Mot.make	PERKINS	
Mot.make	PERKINS		Mot.make	PERKINS		Mot.type	1006.6T	
Mot.type	A4T.236		Mot.type	1006.6T		Dryer/Klim	DYH 70016	
Dryer/Klim	DYH 60002	->C21009	Dryer/Klim	DYH 60002	->C21009	3445 S		
Dryer/Klim	DYH 60008	C21010->	Dryer/Klim	DYH 60008	C21010->	Type mach.	TRACTEUR	
3080			3120 / 3125			Mot.make	PERKINS	
Type mach.	TRACTEUR		Type mach.	TRACTEUR		Mot.type	1006.6T	
Mot.make	PERKINS		Mot.make	PERKINS		Dryer/Klim	DYH 70016	
Mot.type	A6.354.4		Mot.type	1006.6T		3445 S		
Dryer/Klim	DYH 60002	->C21009	Dryer/Klim	DYH 60002	->C21009	Type mach.	TRACTEUR	
Dryer/Klim	DYH 60008	C21010->	Dryer/Klim	DYH 60008	C21010->	Mot.make	PERKINS	
3080			3120 / 3125			Dryer/Klim	DYH 70016	
Type mach.	TRACTEUR		Type mach.	TRACTEUR		3445 S		
Mot.make	PERKINS		Mot.make	PERKINS		Type mach.	TRACTEUR	
Mot.type	A6.354.4		Mot.type	1006.6T		Mot.make	PERKINS	
Dryer/Klim	DYH 60002	->C21009	Dryer/Klim	DYH 60002	->C21009	Dryer/Klim	DYH 70016	
Dryer/Klim	DYH 60008	C21010->	Dryer/Klim	DYH 60008	C21010->	3445 S		
3080			3120 / 3125			Type mach.	TRACTEUR	
Type mach.	TRACTEUR		Type mach.	TRACTEUR		Mot.make	PERKINS	
Mot.make	PERKINS		Mot.make	PERKINS		Mot.type	1006.6T	
Mot.type	A6.354.4		Mot.type	1006.6T		Dryer/Klim	DYH 70016	
Dryer/Klim	DYH 60002	->C21009	Dryer/Klim	DYH 60002	->C21009	3445 S		
Dryer/Klim	DYH 60008	C21010->	Dryer/Klim	DYH 60008	C21010->	Type mach.	TRACTEUR	
3080			3120 / 3125			Mot.make	PERKINS	
Type mach.	TRACTEUR		Type mach.	TRACTEUR		Mot.type	1006.6T	
Mot.make	PERKINS		Mot.make	PERKINS		Dryer/Klim	DYH 70016	
Mot.type	A6.354.4		Mot.type	1006.6T		3445 S		
Dryer/Klim	DYH 60002	->C21009	Dryer/Klim	DYH 60002	->C21009	Type mach.	TRACTEUR	
Dryer/Klim	DYH 60008	C21010->	Dryer/Klim	DYH 60008	C21010->	Mot.make	PERKINS	
3080			3120 / 3125			Dryer/Klim	DYH 70016	
Type mach.	TRACTEUR		Type mach.	TRACTEUR		3445 S		
Mot.make	PERKINS		Mot.make	PERKINS		Type mach.	TRACTEUR	
Mot.type	A6.354.4		Mot.type	1006.6T		Mot.make	PERKINS	
Dryer/Klim	DYH 60002	->C21009	Dryer/Klim	DYH 60002	->C21009	Dryer/Klim	DYH 70016	
Dryer/Klim	DYH 60008	C21010->	Dryer/Klim	DYH 60008	C21010->	3445 S		



MASSEY FERGUSON			MASSEY FERGUSON			MASSEY FERGUSON		
3455	Type mach. Mot.make Dryer/Klim	TRACTEUR PERKINS DYH 70016	362	Type mach. Mot.make Mot.type Dryer/Klim Dryer/Klim	TRACTEUR PERKINS A4.236 DYH 60002 DYH 60008			
352	Type mach. Mot.make Mot.type Dryer/Klim Dryer/Klim	TRACTEUR PERKINS AD3.152 DYH 60002 DYH 60008				->C40534 C40534->		
352	Type mach. Mot.make Mot.type Dryer/Klim Dryer/Klim	TRACTEUR PERKINS AD3.152 DYH 60002 DYH 60008				->C21009 C21010->		
3525 / 3545	Type mach. Mot.make Dryer/Klim	TRACTEUR PERKINS DYH 60015	3630	Type mach. Mot.make Mot.type Dryer/Klim Dryer/Klim	TRACTEUR PERKINS AT6.354.4 DYH 60002 DYH 60008			
354 / 364 / 374 VIGNERON	Type mach. Mot.make Mot.type Dryer/Klim Dryer/Klim	TRACTEUR PERKINS AD3.152 DYH 60002 DYH 60008				->C21009 C21010->		
354 / 364 / 374 VIGNERON	Type mach. Mot.make Mot.type Dryer/Klim Dryer/Klim	TRACTEUR PERKINS AD3.152 DYH 60002 DYH 60008				->C21009 C21010->		
3610	Type mach. Mot.make Mot.type Dryer/Klim Dryer/Klim	TRACTEUR PERKINS A6.354.4 DYH 60002 DYH 60008				->C21009 C21010->		
3610	Type mach. Mot.make Mot.type Dryer/Klim Dryer/Klim	TRACTEUR PERKINS A6.354.4 DYH 60002 DYH 60008				->C21009 C21010->		
3615	Type mach. Année-> Mot.make Mot.type hp/kw Dryer/Klim	TRACTEUR 2006 SISU 33 DT 58 CH DYH 70013	3635	Type mach. Année-> Type carr. Mot.make Mot.type hp/kw Dryer/Klim	TRACTEUR 2006 TIER II AGCO POWER 33DT 78HP/60KW DYH 60008			
362	Type mach. Mot.make Mot.type Dryer/Klim Dryer/Klim	TRACTEUR PERKINS A4.236 DYH 60002 DYH 60008				->C21009 C21010->		
			3635	Type mach. Année-> Type carr. Mot.make Mot.type hp/kw Dryer/Klim	TRACTEUR 2006 TIER III AGCO POWER 33DT DYH 60008			
			3645	Type mach. Mot.make Mot.type Dryer/Klim Dryer/Klim	TRACTEUR PERKINS 1006.6T DYH 60002 DYH 60008			
			3645	Type mach. Année-> Type carr. Mot.make Mot.type hp/kw Dryer/Klim	TRACTEUR 2006 TIER II SISU 33 DT 78 CH DYH 60008			
			3645	Type mach. Année-> Type carr. Mot.make Mot.type hp/kw Dryer/Klim	TRACTEUR 2006 TIER III AGCO POWER 33DT DYH 60008			
			3645	Type mach. Année-> Type carr. Mot.make Mot.type hp/kw Dryer/Klim	TRACTEUR 2006 TIER III AGCO POWER 33DTA 100HP/75KW DYH 60008			
			3645	Type mach. Mot.make Mot.type Dryer/Klim Dryer/Klim	TRACTEUR PERKINS 1006.6T DYH 60002 DYH 60008			
			3645	Type mach. Mot.make Mot.type Dryer/Klim Dryer/Klim	TRACTEUR PERKINS A4.236 DYH 60002 DYH 60008			
			3645	Type mach. Année-> Type carr. Mot.make Mot.type hp/kw Dryer/Klim	TRACTEUR 2011 94 CH DYH 90021			
			3650	Type mach. Mot.make Mot.type Dryer/Klim Dryer/Klim	TRACTEUR PERKINS AT6.354.4 DYH 60002 DYH 60008			
			3650	Type mach. Mot.make Mot.type Dryer/Klim Dryer/Klim	TRACTEUR PERKINS AT6.354.4 DYH 60002 DYH 60008			
			3650 XTRA	Type mach. Année-> hp/kw Dryer/Klim	TRACTEUR 2011 94 CH DYH 90021			
			3655	Type mach. Mot.make Mot.type Dryer/Klim Dryer/Klim	TRACTEUR PERKINS 1006.6T DYH 60002 DYH 60008			
			3655 V/S/F/GE	Type mach. Type carr. Mot.make Mot.type hp/kw Dryer/Klim	TRACTEUR TIER III AGCO POWER 33DTA 100HP/75KW DYH 60008			
			3660	Type mach. Mot.make Dryer/Klim Dryer/Klim	TRACTEUR SISU DYH 60002 DYH 60008			
			3660	Type mach. Mot.make Dryer/Klim Dryer/Klim	TRACTEUR SISU DYH 60002 DYH 60008			

MASSEY FERGUSON

3670
Type mach. TRACTEUR
Mot.make VALMET
Mot.type 620DS
 Dryer/Klim **DYH 60002** ->C21009
 Dryer/Klim **DYH 60008** C21010->

3670
Type mach. TRACTEUR
Mot.make VALMET
Mot.type 620DS
 Dryer/Klim **DYH 60002** ->C21009
 Dryer/Klim **DYH 60008** C21010->

3680
Type mach. TRACTEUR
Mot.make VALMET
Mot.type 612DS
 Dryer/Klim **DYH 60002** ->C21009
 Dryer/Klim **DYH 60008** C21010->

3680
Type mach. TRACTEUR
Mot.make VALMET
Mot.type 612DS
 Dryer/Klim **DYH 60002** ->C21009
 Dryer/Klim **DYH 60008** C21010->

3690
Type mach. TRACTEUR
Mot.make VALMET
Mot.type 612DS
 Dryer/Klim **DYH 60002** ->C21009
 Dryer/Klim **DYH 60008** C21010->

3690
Type mach. TRACTEUR
Mot.make VALMET
Mot.type 612DS
 Dryer/Klim **DYH 60002** ->C21009
 Dryer/Klim **DYH 60008** C21010->

373 / 377 / 387
Type mach. TRACTEUR
Mot.make PERKINS
Mot.type A4.236
 Dryer/Klim **DYH 70015** ->C40534
 Dryer/Klim **DYH 60008** C40534->

373 / 377 / 387
Type mach. TRACTEUR
Mot.make PERKINS
Mot.type A4.236
 Dryer/Klim **DYH 70015** ->C40534
 Dryer/Klim **DYH 60008** C40534->

374 S / 384 S / 384
Type mach. TRACTEUR
Mot.make PERKINS
Mot.type A4.236
 Dryer/Klim **DYH 70015**

375 / 390 / 390 T / 398
Type mach. TRACTEUR
Mot.make PERKINS
Mot.type A4.236/A4.248
 Dryer/Klim **DYH 60002** ->C40534
 Dryer/Klim **DYH 60008** C40534->

MASSEY FERGUSON

375 / 390 / 390 T / 398
Type mach. TRACTEUR
Mot.make PERKINS
Mot.type A4.236/A4.248
 Dryer/Klim **DYH 60002** ->C40534
 Dryer/Klim **DYH 60008** C40534->

384 S
Type mach. TRACTEUR
Mot.make PERKINS
Mot.type A4.236
 Dryer/Klim **DYH 70015**

394 F / 394 S / 397
Type mach. TRACTEUR
Type carr. 94F5545
Mot.make PERKINS
Mot.type A4.248
 Dryer/Klim **DYH 70015** ->C40534
 Dryer/Klim **DYH 60008** C40534->

394 F / 394 S / 397
Type mach. TRACTEUR
Type carr. 94F5545
Mot.make PERKINS
Mot.type A4.248
 Dryer/Klim **DYH 70015** ->C40534
 Dryer/Klim **DYH 60008** C40534->

394 TA
Type mach. TRACTEUR
 Dryer/Klim **DYH 70015**

399
Type mach. TRACTEUR
Mot.make PERKINS
Mot.type A6.354.4
 Dryer/Klim **DYH 60008** C40534->

410 / 500 / 510 / 515 / 520
Type mach. MOISS.BATT
Mot.make PERKINS
 Dryer/Klim **DYH 60016**

4215
Type mach. TRACTEUR
Mot.make PERKINS
Mot.type 903.27
hp/kw 52/60 CH
 Dryer/Klim **DYH 60008**

4220
Type mach. TRACTEUR
Mot.make PERKINS
Mot.type 903.27
hp/kw 52/60 CH
 Dryer/Klim **DYH 60008**

4225
Type mach. TRACTEUR
Mot.make PERKINS
Mot.type 4.41(BLUE)
 Dryer/Klim **DYH 60008**

4235
Type mach. TRACTEUR
Mot.make PERKINS
Mot.type 4.41(BLUE)
 Dryer/Klim **DYH 60008**

MASSEY FERGUSON

4240
Type mach. TRACTEUR
Mot.make PERKINS
Mot.type 4.41(BLUE)
 Dryer/Klim **DYH 60008**

4245
Type mach. TRACTEUR
Mot.make PERKINS
Mot.type 1004.4 TLR
hp/kw 86 CH
 Dryer/Klim **DYH 60008**

4255
Type mach. TRACTEUR
Mot.make PERKINS
Mot.type 1004.4 THR2
hp/kw 95 CH
 Dryer/Klim **DYH 60008**

4260
Type mach. TRACTEUR
Mot.make PERKINS
Mot.type 1006.6 HR4
hp/kw 100 CH
 Dryer/Klim **DYH 60008**

4270
Type mach. TRACTEUR
Mot.make PERKINS
Mot.type 1006.6 HR3
hp/kw 111 CH
 Dryer/Klim **DYH 60008**

4315
Type mach. TRACTEUR
Année-> 2001
Mot.make PERKINS
Mot.type 903.27
hp/kw 53 CH
 Dryer/Klim **DYH 60008**

4320
Type mach. TRACTEUR
Année-> 2001
Mot.make PERKINS
Mot.type 903.27 T
hp/kw 64 CH
 Dryer/Klim **DYH 60008**

4325
Type mach. TRACTEUR
Année-> 2001
Mot.make PERKINS
Mot.type 1004.40
hp/kw 67 CH
 Dryer/Klim **DYH 60008**

4335
Type mach. TRACTEUR
Année-> 2001
Mot.make PERKINS
Mot.type 1004.4
hp/kw 78 CH
 Dryer/Klim **DYH 60008**

4345
Type mach. TRACTEUR
Année-> 2001
Mot.make PERKINS
Mot.type 1004.40 T
hp/kw 90 CH
 Dryer/Klim **DYH 60008**

MASSEY FERGUSON
4355

Type mach. TRACTEUR
Année-> 2001
Mot.make PERKINS
Mot.type 1004.40T
hp/kw 100 CH
Dryer/Klim **DYH 60008**

4360

Type mach. TRACTEUR
Année-> 2001
Mot.make PERKINS
Mot.type 1006.60
hp/kw 106 CH
Dryer/Klim **DYH 60008**

4365

Type mach. TRACTEUR
Année-> 2001
Mot.make PERKINS
Mot.type 1004.40TW
hp/kw 100 CH
Dryer/Klim **DYH 60008**

4370

Type mach. TRACTEUR
Année-> 2001
Mot.make PERKINS
Mot.type 1006.60T
hp/kw 106 CH
Dryer/Klim **DYH 60008**

5425

Type mach. TRACTEUR
Année-> 2003
Mot.make PERKINS
Mot.type 1104C-44 T
hp/kw 75 CH
Dryer/Klim **DYH 60008**

5425 HV

Type mach. TRACTEUR
Année-> 2007
->Année 2013
Type carr. TIER III
Mot.make PERKINS
Mot.type 1104D-44TA
hp/kw 87HP/65KW
Dryer/Klim **DYH 60008**

5435

Type mach. TRACTEUR
Année-> 2003
Mot.make PERKINS
Mot.type 1104C-44 T
hp/kw 83 CH
Dryer/Klim **DYH 60008**

5435 HV

Type mach. TRACTEUR
Année-> 2007
->Année 2013
Type carr. TIER III
Mot.make PERKINS
Mot.type 1104D-44TA
hp/kw 91HP/68KW
Dryer/Klim **DYH 60008**

5435 HV DYNA 4

Type mach. TRACTEUR
Année-> 2008
Type carr. TIER III
Mot.make PERKINS
Mot.type RE37831/919
Dryer/Klim **DYH 60008**

5435 HV DYNA 4/SPEEDSHIFT

Type mach. TRACTEUR
Année-> 2008
Mot.make PERKINS
Mot.type RE378831/919
Dryer/Klim **DYH 60008**

MASSEY FERGUSON
5445

Type mach. TRACTEUR
Année-> 2004
Mot.make PERKINS
Mot.type 1104C-44 T
Dryer/Klim **DYH 60008**

5445 DYNA 4

Type mach. TRACTEUR
Année-> 2008
->Année 2013
Type carr. TIER III
Mot.make PERKINS
Mot.type 1104D-E44TA
hp/kw 93HP/70KW
Dryer/Klim **DYH 60008**

5445 DYNA 4/SPEEDSHIFT

Type mach. TRACTEUR
Année-> 2004
Mot.make PERKINS
Mot.type 1104C-44 T
Dryer/Klim **DYH 60008**

5455

Type mach. TRACTEUR
Année-> 2004
Mot.make PERKINS
Mot.type 1104C-44 T
Dryer/Klim **DYH 60008**

5455

Type mach. TRACTEUR
Année-> 2008
->Année 2013
Type carr. TIER III
Mot.make PERKINS
Mot.type 1104D-E44TA
hp/kw 104HP/75KW
Dryer/Klim **DYH 60008**

5455 DYNA 4

Type mach. TRACTEUR
Année-> 2008
->Année 2013
Type carr. TIER III
Mot.make PERKINS
Mot.type 1104D-E44TA
hp/kw 104HP/75KW
Dryer/Klim **DYH 60008**

5455 DYNA 4/SPEEDSHIFT

Type mach. TRACTEUR
Année-> 2004
Mot.make PERKINS
Mot.type 1104C-44 T
Dryer/Klim **DYH 60008**

5465

Type mach. TRACTEUR
Année-> 2008
Type carr. TIER III
Mot.make SISU
Dryer/Klim **DYH 60008**

5465 DYNA 4

Type mach. TRACTEUR
Année-> 2008
Type carr. TIER III
Mot.make PERKINS
Mot.type 1104D-E44TA
hp/kw 120HP/90KW
Dryer/Klim **DYH 60008**

5465 DYNA 4/SPEEDSHIFT

Type mach. TRACTEUR
Année-> 2003
Mot.make PERKINS
Mot.type 1104C-E44TA
hp/kw 120 CH
Dryer/Klim **DYH 60008**

MASSEY FERGUSON
5608

Type mach. TRACTEUR
Année-> 2012
Mot.make AGCO POWER
Mot.type 33AWI
hp/kw 85CH/63KW
Dryer/Klim **DYB 60021**

5608

Type mach. TRACTEUR
Année-> 2011
Type carr. TIER III
Mot.make AGCO
Dryer/Klim **DYB 60021**

5609

Type mach. TRACTEUR
Année-> 2012
Type carr. TIER III
Mot.make AGCO POWER
Mot.type 33AWI
hp/kw 93HP/70KW
Dryer/Klim **DYB 60021**

5609

Type mach. TRACTEUR
Année-> 2011
Type carr. TIER III
Mot.make AGCO POWER
Dryer/Klim **DYB 60021**

5610

Type mach. TRACTEUR
Année-> 2011
Type carr. TIER III
Mot.make AGCO POWER
Dryer/Klim **DYB 60021**

5610 DYNA 4

Type mach. TRACTEUR
Année-> 2013
Type carr. TIER III
Mot.make AGCO POWER
Mot.type 33AWI
hp/kw 104HP/78KW
Dryer/Klim **DYB 60021**

5611

Type mach. TRACTEUR
Année-> 2011
Type carr. TIER III SCR
Mot.make AGCO
Dryer/Klim **DYB 60021**

5611 DYNA 4

Type mach. TRACTEUR
Année-> 2013
Mot.make AGCO POWER
Mot.type 44AWI
hp/kw 110HP/82KW
Dryer/Klim **DYB 60021**

5611 DYNA 6

Type mach. TRACTEUR
Année-> 2012
Mot.make AGCO
Mot.type 4.4
hp/kw 110 CH
Dryer/Klim **DYB 60021**

5612

Type mach. TRACTEUR
Année-> 2011
Type carr. TIER III SCR
Mot.make AGCO
Dryer/Klim **DYB 60021**

MASSEY FERGUSON
5612 DYNA

Type mach. TRACTEUR
 Année-> 2012
 Mot.make AGCO POWER
 Mot.type 44AWI
 hp/kw 120HP/90KW
 Dryer/Klim **DYB 60021**

5612 DYNA 4

Type mach. TRACTEUR
 Année-> 2012
 Mot.make AGCO POWER
 Mot.type 44AWI
 hp/kw 120HP/90KW
 Dryer/Klim **DYB 60021**

5612 DYNA 6

Type mach. TRACTEUR
 Année-> 2012
 Mot.make AGCO
 Mot.type 4.4
 hp/kw 120 CH
 Dryer/Klim **DYB 60021**

5613 DYNA 4

Type mach. TRACTEUR
 Année-> 2012
 Mot.make AGCO POWER
 Mot.type 44AWI
 hp/kw 128HP/96KW
 Dryer/Klim **DYB 60021**

5613 DYNA 6

Type mach. TRACTEUR
 Année-> 2012
 Mot.make AGCO
 Mot.type 4.4
 hp/kw 130 CH
 Dryer/Klim **DYB 60021**

6110

Type mach. TRACTEUR
 Mot.make PERKINS
 Mot.type A4.41
 hp/kw 71 CH
 Dryer/Klim **DYH 60008**

6120

Type mach. TRACTEUR
 Mot.make PERKINS
 Mot.type A4.41
 hp/kw 80 CH
 Dryer/Klim **DYH 60008**

6130

Type mach. TRACTEUR
 Mot.make PERKINS
 Mot.type 1004.4 TLR
 hp/kw 86 CH
 Dryer/Klim **DYH 60008**

6140

Type mach. TRACTEUR
 Mot.make PERKINS
 Mot.type 1004.4 T2
 hp/kw 90 CH
 Dryer/Klim **DYH 60008**

6150

Type mach. TRACTEUR
 Mot.make PERKINS
 Mot.type 1004.4 THR2
 hp/kw 95 CH
 Dryer/Klim **DYH 60008**

MASSEY FERGUSON
6160

Type mach. TRACTEUR
 Mot.make PERKINS
 Mot.type 1006.6 HR4
 hp/kw 100 CH
 Dryer/Klim **DYH 60008**

6170

Type mach. TRACTEUR
 Mot.make PERKINS
 Mot.type 1006.6 HR3
 hp/kw 110 CH
 Dryer/Klim **DYH 60008**

6180

Type mach. TRACTEUR
 Mot.make PERKINS
 Mot.type 1006.6 TLR2
 hp/kw 120 CH
 Dryer/Klim **DYH 60008**

6190

Type mach. TRACTEUR
 Mot.make PERKINS
 Mot.type 1006.6 THR2
 hp/kw 131 CH
 Dryer/Klim **DYH 60008**

6265

Type mach. TRACTEUR
 Mot.make PERKINS
 Mot.type 1004.40TW
 Dryer/Klim **DYH 60008**

6270

Type mach. TRACTEUR
 Mot.make PERKINS
 Mot.type 1006.60T
 Dryer/Klim **DYH 60008**

6280

Type mach. TRACTEUR
 Mot.make PERKINS
 Mot.type 1006.60T
 Dryer/Klim **DYH 60008**

6290

Type mach. TRACTEUR
 Mot.make PERKINS
 Mot.type 1006.80T
 Dryer/Klim **DYH 60008**

6445

Type mach. TRACTEUR
 Année-> 2003
 Mot.make PERKINS
 Mot.type 1104C-44 T
 hp/kw 90 CH
 Dryer/Klim **DYH 60008**

6445 DYNA 6

Type mach. TRACTEUR
 Année-> 2007
 Type carr. TIER III
 Mot.make PERKINS
 Mot.type 1104D-E44TA
 Dryer/Klim **DYH 60008**

6445 DYNA 6

Type mach. TRACTEUR
 Année-> 2007
 ->Année 2013
 Type carr. TIER III
 Mot.make PERKINS
 Mot.type 1104D-E44TA
 hp/kw 100HP/75KW
 Dryer/Klim **DYH 60008**

MASSEY FERGUSON
6445 DYNA 6 CCLS

Type mach. TRACTEUR
 Année-> 2006
 Mot.make PERKINS
 Mot.type 1104C-44 T
 hp/kw 90 CH
 Dryer/Klim **DYH 60008**

6445 DYNA 6 TFLS

Type mach. TRACTEUR
 Année-> 2006
 Mot.make PERKINS
 Mot.type 1104C-44 T
 hp/kw 90 CH
 Dryer/Klim **DYH 60008**

6455 DYNA 6

Type mach. TRACTEUR
 Année-> 2003
 Mot.make PERKINS
 Mot.type 1104C-44 T
 hp/kw 100 CH
 Dryer/Klim **DYH 60008**

6455 DYNA 6

Type mach. TRACTEUR
 Année-> 2007
 Type carr. TIER III
 Mot.make PERKINS
 Mot.type 1104D-E44TA
 Dryer/Klim **DYH 60008**

6455 DYNA 6

Type mach. TRACTEUR
 Année-> 2007
 ->Année 2013
 Type carr. TIER III
 Mot.make PERKINS
 Mot.type 1104D-E44TA
 hp/kw 105HP/78KW
 Dryer/Klim **DYH 60008**

6455 DYNA 6 CCLS

Type mach. TRACTEUR
 Année-> 2006
 Mot.make PERKINS
 Mot.type 1104C-44 T
 hp/kw 90 CH
 Dryer/Klim **DYH 60008**

6455 DYNA 6 TFLS

Type mach. TRACTEUR
 Année-> 2006
 Mot.make PERKINS
 Mot.type 1104C-44 T
 hp/kw 90 CH
 Dryer/Klim **DYH 60008**

6460 DYNA 6

Type mach. TRACTEUR
 Année-> 2006
 ->Année 2013
 Type carr. TIER III
 Mot.make AGCO POWER
 Mot.type 44CWA
 Dryer/Klim **DYH 60008**

6460 DYNA 6 CCLS

Type mach. TRACTEUR
 Mot.make PERKINS
 Mot.type RK37918
 Dryer/Klim **DYH 60008**

6460 DYNA 6 TFLS

Type mach. TRACTEUR
 Mot.make PERKINS
 Mot.type RK37918
 Dryer/Klim **DYH 60008**

MASSEY FERGUSON
6460 POWER SHUTTLE

Type mach. TRACTEUR
 Mot.make PERKINS
 Mot.type RK37918
 Dryer/Klim **DYH 60008**

6460-4

Type mach. TRACTEUR
 Année-> 2003
 Mot.make PERKINS
 Mot.type 1104-C-E64TA
 hp/kw 115 CH
 Dryer/Klim **DYH 60008**

6465 DYNA 6

Type mach. TRACTEUR
 Année-> 2003
 ->Année 2005
 Mot.make PERKINS
 Mot.type 1106-C-E60TA
 hp/kw 125 CH
 Dryer/Klim **DYH 60008**

6465 DYNA 6

Type mach. TRACTEUR
 Année-> 2007
 ->Année 2013
 Type carr. TIER III
 Mot.make PERKINS
 Mot.type 1106D-E66TA
 Dryer/Klim **DYH 60008**

6465 DYNA 6

Type mach. TRACTEUR
 Année-> 2012
 Type carr. TIER III
 Mot.make SISU
 Mot.type 6.6
 Dryer/Klim **DYH 60008**

6465 DYNA 6 CCLS

Type mach. TRACTEUR
 Année-> 2006
 Mot.make PERKINS
 Mot.type 1106-C-E60TA
 hp/kw 125 CH
 Dryer/Klim **DYH 60008**

6465 DYNA 6 TFLS

Type mach. TRACTEUR
 Année-> 2005
 ->Année 2006
 Mot.make PERKINS
 Mot.type 1106-C-E60TA
 hp/kw 125 CH
 Dryer/Klim **DYH 60008**

6470

Type mach. TRACTEUR
 Année-> 2003
 Mot.make PERKINS
 Mot.type 1104C-E44TA
 hp/kw 125 CH
 Dryer/Klim **DYH 60008**

6470 DYNA 6

Type mach. TRACTEUR
 Année-> 2006
 ->Année 2013
 Type carr. TIER III
 Mot.make AGCO POWER
 Mot.type 44CWA
 hp/kw 124HP/93KW
 Dryer/Klim **DYH 60008**

6470 DYNA 6 CCLS

Type mach. TRACTEUR
 Mot.make PERKINS
 Mot.type RK37920
 Dryer/Klim **DYH 60008**

MASSEY FERGUSON
6470 DYNA 6 TFLS

Type mach. TRACTEUR
 Mot.make PERKINS
 Mot.type RK37920
 Dryer/Klim **DYH 60008**

6470 POWER SHUTTLE

Type mach. TRACTEUR
 Mot.make PERKINS
 Mot.type RK37920
 Dryer/Klim **DYH 60008**

6475

Type mach. TRACTEUR
 Année-> 2003
 ->Année 2005
 Mot.make PERKINS
 Mot.type 1106C-E60TA
 hp/kw 135 CH
 Dryer/Klim **DYH 60008**

6475 DYNA 6

Type mach. TRACTEUR
 Année-> 2007
 ->Année 2013
 Type carr. TIER III
 Mot.make PERKINS
 Mot.type 1106D-E66TA
 hp/kw 135HP/100KW
 Dryer/Klim **DYH 60008**

6475 DYNA 6

Type mach. TRACTEUR
 Année-> 2006
 ->Année 2013
 Mot.make AGCO POWER
 Mot.type 49CWA
 hp/kw 135HP/100KW
 Dryer/Klim **DYH 60008**

6475 DYNA 6 CCLS

Type mach. TRACTEUR
 Année-> 2006
 Mot.make PERKINS
 Mot.type 1106-C-E60TA
 Dryer/Klim **DYH 60008**

6475 DYNA 6 TFLS

Type mach. TRACTEUR
 Année-> 2005
 ->Année 2006
 Mot.make PERKINS
 Mot.type 1106-C-E60TA
 hp/kw 125 CH
 Dryer/Klim **DYH 60008**

6480

Type mach. TRACTEUR
 Année-> 2003
 Mot.make PERKINS
 Mot.type 1106C-E60TA
 hp/kw 145 CH
 Dryer/Klim **DYH 60008**

6480

Type mach. TRACTEUR
 Année-> 2007
 Type carr. TIER III
 Mot.make PERKINS
 Mot.type 1106C-E60TA
 Dryer/Klim **DYH 60008**

6480

Type mach. TRACTEUR
 Année-> 2008
 Type carr. TIER III
 Mot.make SISU
 Mot.type 6.6
 Dryer/Klim **DYH 60008**

MASSEY FERGUSON
6480 DYNA 6

Type mach. TRACTEUR
 Année-> 2007
 ->Année 2013
 Type carr. TIER III
 Mot.make PERKINS
 Mot.type 1106D-E66TA
 hp/kw 144HP/108KW
 Dryer/Klim **DYH 60008**

6480 DYNA 6

Type mach. TRACTEUR
 Année-> 2010
 Mot.make SISU
 Dryer/Klim **DYH 60008**

6480 DYNA 6 CCLS

Type mach. TRACTEUR
 Année-> 2006
 Mot.make PERKINS
 Mot.type 1106-C-E60TA
 Dryer/Klim **DYH 60008**

6480 DYNA 6 TFLS

Type mach. TRACTEUR
 Année-> 2005
 ->Année 2006
 Mot.make PERKINS
 Mot.type 1106-C-E60TA
 Dryer/Klim **DYH 60008**

6485

Type mach. TRACTEUR
 Année-> 2003
 Type carr. TIER II
 Mot.make SISU
 Mot.type 66.ETA
 hp/kw 155 CH
 Dryer/Klim **DYH 60008**

6485

Type mach. TRACTEUR
 Année-> 2011
 Mot.make SISU
 Mot.type 66CTA-4V
 Dryer/Klim **DYH 60008**

6485

Type mach. TRACTEUR
 Année-> 2008
 Type carr. TIER III
 Mot.make SISU
 Mot.type 66CTA/4V
 Dryer/Klim **DYH 60008**

6485 DYNA 6

Type mach. TRACTEUR
 Année-> 2007
 ->Année 2013
 Type carr. TIER III
 Mot.make AGCO POWER
 Mot.type 66CTA/4V
 hp/kw 160HP/120KW
 Dryer/Klim **DYH 60008**

6490

Type mach. TRACTEUR
 Année-> 2003
 Type carr. TIER II
 Mot.make SISU
 Mot.type 66.ETA
 hp/kw 170 CH
 Dryer/Klim **DYH 60008**

6490

Type mach. TRACTEUR
 Année-> 2008
 Type carr. TIER III
 Mot.make SISU
 Mot.type 66CTA/4V
 Dryer/Klim **DYH 60008**

MASSEY FERGUSON
6490 DYNA 6

Type mach. TRACTEUR
 Année-> 2007
 ->Année 2013
 Type carr. TIER III
 Mot.make AGCO POWER
 Mot.type 66CTA-4V
 hp/kw 170HP/126KW
 Dryer/Klim **DYH 60008**

6495

Type mach. TRACTEUR
 Année-> 2003
 Type carr. TIER II
 Mot.make SISU
 Mot.type 66.ETA
 hp/kw 185 CH
 Dryer/Klim **DYH 60008**

6495

Type mach. TRACTEUR
 Année-> 2008
 Type carr. TIER III
 Mot.make SISU
 Mot.type 66CTA/4V
 Dryer/Klim **DYH 60008**

6495 DYNA 6

Type mach. TRACTEUR
 Année-> 2007
 ->Année 2013
 Type carr. TIER III
 Mot.make AGCO POWER
 Mot.type 66CTA-4V
 hp/kw 185HP/138KW
 Dryer/Klim **DYH 60008**

6495 DYNA 6

Type mach. TRACTEUR
 Année-> 2010
 Mot.make SISU
 Dryer/Klim **DYH 60008**

675 / 690

Type mach. TRACTEUR
 Mot.make PERKINS
 Mot.type AD 4.236
 Dryer/Klim **DYH 60014**

698 MK II

Type mach. TRACTEUR
 Mot.make PERKINS
 Mot.type A4.236
 Dryer/Klim **DYH 60014**

698 T

Type mach. TRACTEUR
 Mot.make PERKINS
 Mot.type AT4.236
 Dryer/Klim **DYH 60014**

699 / 699-4

Type mach. TRACTEUR
 Mot.make PERKINS
 Mot.type A6.354.4
 Dryer/Klim **DYH 60014**

7465

Type mach. TRACTEUR
 Année-> 2003
 Type carr. TIER II
 Mot.make PERKINS
 Mot.type 1106C-60TA
 hp/kw 125 CH
 Dryer/Klim **DYH 60008**

MASSEY FERGUSON
7465 DYNA VT

Type mach. TRACTEUR
 Année-> 2007
 ->Année 2012
 Type carr. TIER III
 Mot.make PERKINS
 Mot.type 1106D-E66TA
 hp/kw 124HP/93KW
 Dryer/Klim **DYH 60008**

7465 DYNA VT

Type mach. TRACTEUR
 Année-> 2006
 Type carr. TIER III
 Mot.make SISU
 Dryer/Klim **DYH 60008**

7475

Type mach. TRACTEUR
 Année-> 2003
 Mot.make PERKINS
 Mot.type 1106C-60TA
 hp/kw 135 CH
 Dryer/Klim **DYH 60008**

7475 DYNA VT

Type mach. TRACTEUR
 Année-> 2007
 Type carr. TIER III
 Mot.make PERKINS
 Mot.type 1106D-E66TA
 hp/kw 140HP/105KW
 Dryer/Klim **DYH 60008**

7475 DYNA VT

Type mach. TRACTEUR
 Année-> 2006
 Type carr. TIER III
 Mot.make SISU
 Dryer/Klim **DYH 60008**

7480

Type mach. TRACTEUR
 Année-> 2003
 Type carr. TIER II
 Mot.make PERKINS
 Mot.type 1106C-60TA
 hp/kw 145 CH
 Dryer/Klim **DYH 60008**

7480 DYNA

Type mach. TRACTEUR
 Année-> 2006
 Type carr. TIER III
 Mot.make SISU
 Dryer/Klim **DYH 60008**

7480 DYNA VT

Type mach. TRACTEUR
 Année-> 2007
 ->Année 2012
 Type carr. TIER III
 Mot.make PERKINS
 Mot.type 1106D-E66TA
 hp/kw 150HP/112KW
 Dryer/Klim **DYH 60008**

7480 DYNA 6

Type mach. TRACTEUR
 Année-> 2010
 Mot.make SISU
 Mot.type 66 CTA
 Dryer/Klim **DYH 60008**

7485

Type mach. TRACTEUR
 Année-> 2003
 Type carr. TIER II
 Mot.make SISU
 Mot.type 66ETA
 hp/kw 155 CH
 Dryer/Klim **DYH 60008**

MASSEY FERGUSON
7485 DYNA VT

Type mach. TRACTEUR
 Année-> 2007
 ->Année 2012
 Type carr. TIER III
 Mot.make SISU
 Mot.type 66CTA
 hp/kw 164HP/123KW
 Dryer/Klim **DYH 60008**

7485 DYNA VT

Type mach. TRACTEUR
 Année-> 2012
 Mot.make SISU
 Dryer/Klim **DYH 60008**

7490

Type mach. TRACTEUR
 Année-> 2003
 Type carr. TIER II
 Mot.make SISU
 Mot.type 66.ETA
 hp/kw 170 CH
 Dryer/Klim **DYH 60008**

7490 DYNA VT

Type mach. TRACTEUR
 Année-> 2007
 ->Année 2012
 Type carr. TIER III
 Mot.make AGCO POWER
 Mot.type 66CTA
 hp/kw 175HP/130KW
 Dryer/Klim **DYH 60008**

7495 DYNA VT

Type mach. TRACTEUR
 Année-> 2003
 Type carr. TIER II
 Mot.make SISU
 Mot.type 66.ETA
 hp/kw 185 CH
 Dryer/Klim **DYH 60008**

7495 DYNA VT

Type mach. TRACTEUR
 Année-> 2007
 ->Année 2017
 Type carr. TIER III
 Mot.make AGCO POWER
 Mot.type 66CTA
 hp/kw 190HP/141KW
 Dryer/Klim **DYH 60008**

7495 DYNA VT

Type mach. TRACTEUR
 Année-> 2012
 Mot.make SISU
 Mot.type TIER III
 hp/kw 195 CH
 Dryer/Klim **DYH 60008**

7497

Type mach. TRACTEUR
 Année-> 2006
 Mot.make SISU
 Dryer/Klim **DYH 60008**

7497 DYNA VT

Type mach. TRACTEUR
 Type carr. TIER III
 Mot.make SISU
 Dryer/Klim **DYH 60008**

8110

Type mach. TRACTEUR
 Mot.make PERKINS
 Mot.type 1006.6 THR2
 hp/kw 135 CH
 Dryer/Klim **DYH 60008**

MASSEY FERGUSON		MASSEY FERGUSON		MASSEY FERGUSON	
8120	Type mach. TRACTEUR Mot.make PERKINS Mot.type 1006.6 THR3 hp/kw 146 CH Dryer/Klim DYH 60008	8260	Type mach. TRACTEUR Mot.make SISU Mot.type 534DSBAE Dryer/Klim DYH 60008	8470	Type mach. TRACTEUR Année-> 2008 Type carr. TIER III Mot.make SISU Mot.type 645DSBAE Dryer/Klim DYH 60008
8130	Type mach. TRACTEUR Mot.make PERKINS Mot.type 1006.6T Dryer/Klim DYH 60008	8260 XTRA	Type mach. TRACTEUR Mot.make SISU Mot.type 634 DWBAE Dryer/Klim DYH 60008	8480	Type mach. TRACTEUR Année-> 2009 Type carr. TIER III Mot.make SISU Mot.type 84 CTA-4T Dryer/Klim DYH 60008
8140	Type mach. TRACTEUR Mot.make SISU Mot.type 620 DS hp/kw 161 CH Dryer/Klim DYH 60008	8270	Type mach. TRACTEUR Mot.make SISU Mot.type 645DSBE Dryer/Klim DYH 60008	8480	Type mach. TRACTEUR Année-> 2007 Mot.make SISU Mot.type 84ETA hp/kw 290CH/217KW Dryer/Klim DYH 60008
8150	Type mach. TRACTEUR Mot.make SISU Mot.type 620 DS hp/kw 180 CH Dryer/Klim DYH 60008	8270 XTRA	Type mach. TRACTEUR Mot.make SISU Mot.type 645DSBAE Dryer/Klim DYH 60008	850	Type mach. MOISS.BATT Mot.make PERKINS Mot.type 6.372 Dryer/Klim DYH 90005
8160	Type mach. TRACTEUR Mot.make SISU Mot.type 634 DS hp/kw 200 CH Dryer/Klim DYH 60008	8280	Type mach. TRACTEUR Mot.make SISU Mot.type 645DSBE Dryer/Klim DYH 60008	860	Type mach. MOISS.BATT Mot.make PERKINS Mot.type V 8.540 Dryer/Klim DYH 90005
8170	Type mach. TRACTEUR Mot.make SISU Mot.type 645 TCC hp/kw 230 CH Dryer/Klim DYH 60008	8280 XTRA	Type mach. TRACTEUR Mot.make SISU Mot.type 645DSBAE Dryer/Klim DYH 60008	8780	Type mach. MOISS.BATT Mot.make CUMMINS Dryer/Klim DYH 50004
8210	Type mach. TRACTEUR Mot.make SISU Dryer/Klim DYH 60008	8450	Type mach. TRACTEUR Année-> 2007 Type carr. TIER III Mot.make SISU Mot.type 74ETA Dryer/Klim DYH 60008	8925	Type mach. TELESCOPIQUE Année-> 2005 Mot.make PERKINS Dryer/Klim DYH 70011
8210	Type mach. TRACTEUR Mot.make PERKINS Mot.type 1006.60T Dryer/Klim DYH 60008	8460	Type mach. TRACTEUR ->Année 2007 Mot.make SISU Mot.type 74ETA Dryer/Klim DYH 60026	8937	Type mach. TELESCOPIQUE Mot.make PERKINS Dryer/Klim DYH 70011
8220	Type mach. TRACTEUR Mot.make PERKINS Mot.type 1006.60T Dryer/Klim DYH 60008	8460	Type mach. TRACTEUR Année-> 2007 Type carr. TIER III Mot.make SISU Mot.type 74ETA Dryer/Klim DYH 60008	8947	Type mach. TELESCOPIQUE Année-> 2007 Mot.make PERKINS Dryer/Klim DYH 70011
8240	Type mach. TRACTEUR Mot.make SISU Mot.type 620 DS hp/kw 180 CH Dryer/Klim DYH 60008	8460	Type mach. TRACTEUR ->Année 2007 Mot.make SISU Mot.type 74ETA Dryer/Klim DYH 60026	8947 XTRA	Type mach. TELESCOPIQUE Mot.make PERKINS Dryer/Klim DYH 70011
825	Type mach. MOISS.BATT Mot.make PERKINS Mot.type AT 6.354.4 Dryer/Klim DYH 90005	8470	Type mach. TRACTEUR Année-> 2007 Mot.make SISU Mot.type 84ETA Dryer/Klim DYH 60008	MATROT	
8250	Type mach. TRACTEUR Mot.make SISU Mot.type 635DS Dryer/Klim DYH 60008			M 44 D 110	Type mach. PULVERISATEUR Mot.make DEUTZ Dryer/Klim DYH 60005
				M 44 D 120	Type mach. PULVERISATEUR Mot.make DEUTZ Mot.type BF 6 M 1012 Dryer/Klim DYH 60005

MATROT		NEW HOLLAND		NEW HOLLAND	
M 44 D 140		CR 960		CX 760	
Type mach.	PULVERISATEUR	Type mach.	MOISS.BATT	Type mach.	MOISS.BATT
Mot.make	DEUTZ	Mot.make	IVECO	Année->	2002
Mot.type	BF 6 L 913	Mot.type	F2BE0684A	Mot.make	NEW HOLLAND
Dryer/Klim	DYH 60005	Dryer/Klim	DYH 70008	Dryer/Klim	DYH 70008
M 44 D 140		CR 970		CX 780	
Type mach.	PULVERISATEUR	Type mach.	MOISS.BATT	Type mach.	MOISS.BATT
Mot.make	DEUTZ	Mot.make	IVECO	Année->	2002
Mot.type	BF 6 M 1012 C	Mot.type	F3AE0684G	Mot.make	FORD
Dryer/Klim	DYH 60005	Dryer/Klim	DYH 70008	Mot.type	675TA
M 44 D 140		CR 980		Dryer/Klim	DYH 70008
Type mach.	PULVERISATEUR	Type mach.	MOISS.BATT	CX 8030	
Année->	2008	Mot.make	IVECO	Type mach.	MOISS.BATT
Mot.make	DEUTZ	Mot.type	F3AE0684D	Année->	2006
Mot.type	TCD2014L04/06	Dryer/Klim	DYH 70008	Mot.make	NEW HOLLAND
Dryer/Klim	DYH 60005	CS 520		Dryer/Klim	DYH 70008
M 44 D 150		Type mach.	MOISS.BATT	CX 8040	
Type mach.	PULVERISATEUR	Mot.make	NEW HOLLAND	Type mach.	MOISS.BATT
Mot.make	DEUTZ	Dryer/Klim	DYH 70008	Année->	2007
Mot.type	BF 6 M 1012 C	CS 540		Mot.make	FPT
Dryer/Klim	DYH 60005	Type mach.	MOISS.BATT	Mot.type	C90-380
M 44 D 180		Mot.make	NEW HOLLAND	hp/kw	300HP/222KW
Type mach.	PULVERISATEUR	Dryer/Klim	DYH 70008	Dryer/Klim	DYH 70008
Mot.make	DEUTZ	CS 6050		CX 8050	
Mot.type	BF 6 M 1013	Type mach.	MOISS.BATT	Type mach.	MOISS.BATT
hp/kw	180 CH	Mot.make	NEW HOLLAND	Année->	2007
Dryer/Klim	DYH 60005	Dryer/Klim	DYH 70008	Mot.make	FPT
NEW HOLLAND		CS 6070		Mot.type	C90-380
AL 59		Type mach.	MOISS.BATT	hp/kw	325HP/243KW
Type mach.	MOISS.BATT	Mot.make	NEW HOLLAND	Dryer/Klim	DYH 70008
Mot.make	FORD	Dryer/Klim	DYH 70008	CX 8060	
Mot.type	675 TA	CS 640		Type mach.	MOISS.BATT
Serie n°->	->2093999	Type mach.	MOISS.BATT	Année->	2007
Dryer/Klim	DYH 90012	Mot.make	NEW HOLLAND	Mot.make	IVECO
AL 59		Dryer/Klim	DYH 70008	Mot.type	CURSOR 9
Type mach.	MOISS.BATT	CS 660		hp/kw	333 CH
Mot.make	NEW HOLLAND	Type mach.	MOISS.BATT	Dryer/Klim	DYH 70008
Serie n°->	->849261999	Mot.make	NEW HOLLAND	CX 8070	
Dryer/Klim	DYH 90012	Dryer/Klim	DYH 70008	Type mach.	MOISS.BATT
AL 59		CSX 7060		Année->	2007
Type mach.	MOISS.BATT	Type mach.	MOISS.BATT	Mot.make	FPT
Mot.make	NEW HOLLAND	Année->	2007	Mot.type	C90-380
Serie n°->	849262001->	Mot.make	IVECO	hp/kw	325HP/243KW
Dryer/Klim	DYH 90012	Mot.type	CURSOR 9	Dryer/Klim	DYH 70008
AL 59 TIER III		hp/kw	303 CH	CX 8080	
Type mach.	MOISS.BATT	Dryer/Klim	DYH 70008	Type mach.	MOISS.BATT
Mot.make	NEW HOLLAND	CSX 7080		Année->	2007
Mot.type	TIER 3	Type mach.	MOISS.BATT	Mot.make	IVECO
Dryer/Klim	DYH 90012	Année->	2007	Mot.type	CURSOR 9
CL 560		Mot.make	IVECO	hp/kw	364 CH
Type mach.	MOISS.BATT	Mot.type	CURSOR 9	Dryer/Klim	DYH 70008
Mot.make	NEW HOLLAND	hp/kw	303 CH	CX 820	
Dryer/Klim	DYH 70008	Dryer/Klim	DYH 70008	Type mach.	MOISS.BATT
CR 920		CX 720		Année->	2002
Type mach.	MOISS.BATT	Type mach.	MOISS.BATT	Mot.make	NEW HOLLAND
Mot.type	675 TA/CF	Année->	2002	Dryer/Klim	DYH 70008
Dryer/Klim	DYH 70008	Mot.make	NEW HOLLAND	CX 840	
CR 940		Dryer/Klim	DYH 70008	Type mach.	MOISS.BATT
Type mach.	MOISS.BATT	CX 740		Année->	2002
Mot.type	675 TA/CF	Type mach.	MOISS.BATT	Mot.make	NEW HOLLAND
Dryer/Klim	DYH 70008	Année->	2002	Mot.type	CURSOR
		Mot.make	NEW HOLLAND	Dryer/Klim	DYH 70008
		Dryer/Klim	DYH 70008	CX 860	
				Type mach.	MOISS.BATT
				Année->	2002
				Mot.make	IVECO
				Mot.type	CURSOR
				Dryer/Klim	DYH 70008



NEW HOLLAND		NEW HOLLAND		NEW HOLLAND	
CX 880		FX 58		M 115	
Type mach.	MOISS.BATT	Type mach.	ENSILEUSE	Type mach.	TRACTEUR
Année->	2002	Année->	01.95	Mot.make	NEW HOLLAND
Mot.make	IVECO	Mot.make	CATERPILLAR	Dryer/Klim	DYH 70001 OU/ODER
Mot.type	CURSOR	Mot.type	3406	Dryer/Klim	DYH 70019
Dryer/Klim	DYH 70008	hp/kw	570 CH		
		Dryer/Klim	DYH 70008	M 115	
FX 28		FX 60		Type mach.	TRACTEUR
Type mach.	ENSILEUSE	Type mach.	ENSILEUSE	Mot.make	NEW HOLLAND
Année->	01.95	Année->	2003	Dryer/Klim	DYH 70001 OU/ODER
Mot.make	IVECO	Dryer/Klim	DYH 70008	Dryer/Klim	DYH 70019
Mot.type	F 3 A				
hp/kw	386 CH	L 60 / L 60 HYDRO		Type mach.	TRACTEUR
Serie n°->	083001->217999	Type mach.	TRACTEUR	Mot.make	NEW HOLLAND
Dryer/Klim	DYH 70008	Dryer/Klim	DYH 70005	Dryer/Klim	DYH 70001 OU/ODER
				Dryer/Klim	DYH 70019
FX 28		L 65 / L 65 HYDRO		M 135	
Type mach.	ENSILEUSE	Type mach.	TRACTEUR	Type mach.	TRACTEUR
Mot.make	IVECO	Dryer/Klim	DYH 70005	Mot.make	NEW HOLLAND
Mot.type	CURSOR			Dryer/Klim	DYH 70001 OU/ODER
Serie n°->	218001->	L 75 / L 75 HYDRO		Dryer/Klim	DYH 70019
Dryer/Klim	DYH 70008	Type mach.	TRACTEUR		
		Dryer/Klim	DYH 70005	M 135	
FX 30		L 85 / L 85 HYDRO		Type mach.	TRACTEUR
Type mach.	ENSILEUSE	Type mach.	TRACTEUR	Mot.make	NEW HOLLAND
Année->	2003	Dryer/Klim	DYH 70005	Dryer/Klim	DYH 70001 OU/ODER
Mot.make	IVECO			Dryer/Klim	DYH 70019
Mot.type	CURSOR	L 95 / L 95 HYDRO			
Dryer/Klim	DYH 70008	Type mach.	TRACTEUR	M 160	
		Mot.make	IVECO	Type mach.	TRACTEUR
FX 38		Dryer/Klim	DYH 70005	Mot.make	NEW HOLLAND
Type mach.	ENSILEUSE			Dryer/Klim	DYH 70001 OU/ODER
Année->	01.95	LM 410		Dryer/Klim	DYH 70019
Mot.make	IVECO	Type mach.	TELESCOPIQUE		
Mot.type	F 3 A	Mot.make	IVECO	SB 33/53	
hp/kw	386 CH	Dryer/Klim	DYH 70015	Type mach.	VENDANGEUSE
Serie n°->	083001->217999			Mot.make	IVECO
Dryer/Klim	DYH 70008	LM 415 A		Dryer/Klim	DYH 70015
		Type mach.	TELESCOPIQUE		
FX 38		Année->	2005	SB 35/55	
Type mach.	ENSILEUSE	Mot.make	IVECO	Type mach.	VENDANGEUSE
Mot.make	IVECO	Dryer/Klim	DYH 70015	Mot.make	IVECO
Mot.type	CURSOR			Serie n°->	001->009
Serie n°->	218001->	LM 430		Dryer/Klim	DYH 70015
Dryer/Klim	DYH 70008	Type mach.	TELESCOPIQUE		
		Mot.make	IVECO	SB 35/55	
FX 40		Dryer/Klim	DYH 70015	Type mach.	VENDANGEUSE
Type mach.	ENSILEUSE			Mot.make	IVECO
Année->	2003	LM 435 A		Serie n°->	010->
Mot.make	IVECO	Type mach.	TELESCOPIQUE	Dryer/Klim	DYH 70015
Mot.type	CURSOR	Année->	2003		
Dryer/Klim	DYH 70008	Mot.make	IVECO	SB 36	
		Dryer/Klim	DYH 70015	Type mach.	VENDANGEUSE
FX 48				Mot.make	IVECO
Type mach.	ENSILEUSE	M 100		Mot.type	4 CYL
Année->	01.95	Type mach.	TRACTEUR	Serie n°->	001->009
Mot.make	IVECO	Mot.make	NEW HOLLAND	Dryer/Klim	DYH 70015
Mot.type	F 3 A	Dryer/Klim	DYH 70001 OU/ODER		
hp/kw	386 CH	Dryer/Klim	DYH 70019	SB 36 TIER 2	
Serie n°->	083001->217999			Type mach.	VENDANGEUSE
Dryer/Klim	DYH 70008	M 100		Mot.make	IVECO
		Type mach.	TRACTEUR	Serie n°->	010/011
FX 48		Mot.make	NEW HOLLAND	Dryer/Klim	DYH 70015
Type mach.	ENSILEUSE	Dryer/Klim	DYH 70001 OU/ODER		
Mot.make	IVECO			SB 52	
Serie n°->	218001->	Type mach.	TRACTEUR	Type mach.	VENDANGEUSE
Dryer/Klim	DYH 70008	Mot.make	NEW HOLLAND	Mot.make	IVECO
		Dryer/Klim	DYH 70001 OU/ODER	Dryer/Klim	DYH 70015
FX 50		Dryer/Klim	DYH 70019		
Type mach.	ENSILEUSE			Type mach.	VENDANGEUSE
Année->	2003			Mot.make	IVECO
Mot.make	IVECO			Dryer/Klim	DYH 70015
Mot.type	CURSOR				
Dryer/Klim	DYH 70008				

NEW HOLLAND		NEW HOLLAND		NEW HOLLAND	
SB 53	Type mach. VENDANGEUSE Mot.make IVECO Mot.type 4 CYL Dryer/Klim DYH 70015	SB 60 TIER 2	Type mach. VENDANGEUSE Mot.make IVECO Dryer/Klim DYH 70015	T 4.115	Type mach. TRACTEUR Année-> 2014 Mot.make FPT Mot.type F34ENT Dryer/Klim DYH 70016
SB 54	Type mach. VENDANGEUSE Mot.make IVECO Mot.type 4 CYL Dryer/Klim DYH 70015		Type mach. VENDANGEUSE Mot.make IVECO Mot.type 6 CYL TURBO Serie n°-> 050-> Dryer/Klim DYH 70015	T 4.55 POWERSTAR	Type mach. TRACTEUR Année-> 2012 Mot.make FPT Mot.type F34ENS hp/kw 57HP/43KW Dryer/Klim DYH 70005
SB 56	Type mach. VENDANGEUSE Mot.make IVECO Mot.type 4 CYL Serie n°-> 001->0017 Dryer/Klim DYH 70015	SB 62 TIER 2	Type mach. VENDANGEUSE Mot.make IVECO Dryer/Klim DYH 70015	T 4.65 POWERSTAR	Type mach. TRACTEUR Année-> 2012 Mot.make FPT Mot.type F34ENS hp/kw 65HP/48KW Dryer/Klim DYH 70005
SB 56	Type mach. VENDANGEUSE Mot.make IVECO Mot.type 6 CYL ATMO Serie n°-> 0018->0049 Dryer/Klim DYH 70015	SB 64	Type mach. VENDANGEUSE Mot.make IVECO Mot.type 6 CYL TURBO Serie n°-> 050-> Dryer/Klim DYH 70015	T 4.75 POWERSTAR	Type mach. TRACTEUR Année-> 2012 ->Année 2014 Mot.make FPT Mot.type F34ENS hp/kw 75HP/55KW Dryer/Klim DYH 70005
SB 56	Type mach. VENDANGEUSE Mot.make IVECO Mot.type 6 CYL ATMO Serie n°-> 0018->0049 Dryer/Klim DYH 70015	SB 64 TIER 2	Type mach. VENDANGEUSE Mot.make IVECO Dryer/Klim DYH 70015	T 4.85 F	Type mach. TRACTEUR Mot.make FPT Mot.type F5C-88 hp/kw 85HP/64KW Dryer/Klim DYH 70016
SB 56 TIER 2	Type mach. VENDANGEUSE Mot.make IVECO Dryer/Klim DYH 70015	SB 65	Type mach. VENDANGEUSE Mot.make IVECO Mot.type 6 CYL TURBO Serie n°-> 050-> Dryer/Klim DYH 70015	T 4.85 PREMIUM	Type mach. TRACTEUR Année-> 2014 Mot.make FPT Mot.type F34ENT hp/kw 85HP/64KW Dryer/Klim DYH 70016
SB 58	Type mach. VENDANGEUSE Mot.make IVECO Mot.type 4 CYL Serie n°-> 001->0017 Dryer/Klim DYH 70015	SB 65 TIER 2	Type mach. VENDANGEUSE Mot.make IVECO Dryer/Klim DYH 70015	T 4.95 F	Type mach. TRACTEUR Mot.make FPT Mot.type N45MNA hp/kw 96HP/73KW Dryer/Klim DYH 70016
SB 58	Type mach. VENDANGEUSE Mot.make IVECO Mot.type 6 CYL ATMO Serie n°-> 0018->0049 Dryer/Klim DYH 70015	T 4.105	Type mach. TRACTEUR Année-> 2014 Mot.make FPT Mot.type F34ENT Dryer/Klim DYH 70016	T 4.95 PREMIUM	Type mach. TRACTEUR Année-> 2014 Mot.make FPT Mot.type F34ENT hp/kw 97HP/73KW Dryer/Klim DYH 70016
SB 58	Type mach. VENDANGEUSE Mot.make IVECO Mot.type 6 CYL TURBO Serie n°-> 041-> Dryer/Klim DYH 70015	T 4.105 F	Type mach. TRACTEUR Année-> 2013 Mot.make FPT Mot.type N45MNT hp/kw 105HP/79KW Dryer/Klim DYH 70016	T 4020	Type mach. TRACTEUR Année-> 2009 ->Année 2012 Mot.make FPT Mot.type F32MRS hp/kw 63HP/47KW Dryer/Klim DYH 70018
SB 58 TIER 2	Type mach. VENDANGEUSE Mot.make IVECO Dryer/Klim DYH 70015	T 4.105 N	Type mach. TRACTEUR Année-> 2013 Mot.make FPT Mot.type N45MNT hp/kw 105HP/79KW Dryer/Klim DYH 70016	T 4020 F	Type mach. TRACTEUR Année-> 2011 Dryer/Klim DYH 70018
SB 60	Type mach. VENDANGEUSE Mot.make IVECO Mot.type 6 CYL ATMO Serie n°-> 001->040 Dryer/Klim DYH 70015	T 4.105 PREMIUM	Type mach. TRACTEUR Année-> 2014 Mot.make FPT Dryer/Klim DYH 70016	T 4020 N	Type mach. TRACTEUR Mot.make CNH Dryer/Klim DYH 70018
SB 60	Type mach. VENDANGEUSE Mot.make IVECO Mot.type 6 CYL TURBO Serie n°-> 050-> Dryer/Klim DYH 70015	T 4.105 V	Type mach. TRACTEUR Année-> 2013 Mot.make FPT Mot.type N45MNT hp/kw 105HP/79KW Dryer/Klim DYH 70016		



NEW HOLLAND

T 4020 V	
Type mach.	TRACTEUR
Année->	2011
Mot.make	CNH
Dryer/Klim	DYH 70018
T 4030	
Type mach.	TRACTEUR
Année->	2011
Mot.make	CNH
Mot.type	FSAE9498B
hp/kw	77CH
Dryer/Klim	DYH 70018
T 4030 F	
Type mach.	TRACTEUR
Année->	2011
Dryer/Klim	DYH 70018
T 4030 N	
Type mach.	TRACTEUR
Année->	2011
Mot.make	CNH
Dryer/Klim	DYH 70018
T 4030 V	
Type mach.	TRACTEUR
Année->	2011
Mot.make	CNH
Dryer/Klim	DYH 70018
T 4040 F	
Type mach.	TRACTEUR
Année->	2011
Mot.make	FPT
Mot.type	F5C-88
hp/kw	85HP/64KW
Dryer/Klim	DYH 70018
T 4040 N	
Type mach.	TRACTEUR
Année->	2010
Mot.make	FPT
Mot.type	F5C-88
hp/kw	83HP/62KW
Dryer/Klim	DYH 70018
T 4040 V	
Type mach.	TRACTEUR
Année->	2011
Mot.make	FPT
Mot.type	F5C-88
hp/kw	85HP/64KW
Dryer/Klim	DYH 70018
T 4050	
Type mach.	TRACTEUR
Année->	2011
->Année	2012
Mot.make	FPT
Mot.type	N45MSSX
hp/kw	93HP/70KW
Dryer/Klim	DYH 70018
T 4050 F	
Type mach.	TRACTEUR
Année->	2011
->Année	2012
Mot.make	FPT
Mot.type	N45MSSX
hp/kw	93HP/70KW
Dryer/Klim	DYH 70018

NEW HOLLAND

T 4050 V	
Type mach.	TRACTEUR
Année->	2011
->Année	2012
Mot.make	FPT
Mot.type	N45MSSX
hp/kw	93HP/70KW
Dryer/Klim	DYH 70018
T 5030	
Type mach.	TRACTEUR
Année->	2008
Mot.make	CNH
Dryer/Klim	DYH 70005
T 5040	
Type mach.	TRACTEUR
Année->	2008
->Année	2013
Mot.make	FPT
Mot.type	N45MSSX
hp/kw	84HP/63KW
Dryer/Klim	DYH 70005
T 5050	
Type mach.	TRACTEUR
Année->	2008
->Année	2013
Mot.make	FPT
Mot.type	N45MSSX
hp/kw	93HP/70KW
Dryer/Klim	DYH 70005
T 5060	
Type mach.	TRACTEUR
Année->	2008
Mot.make	FPT
Mot.type	N45MNT
hp/kw	105HP/78KW
Dryer/Klim	DYH 70005
T 5070	
Type mach.	TRACTEUR
Année->	2008
->Année	2012
Mot.make	FPT
Mot.type	N45MNT
hp/kw	113HP/85KW
Dryer/Klim	DYH 70005
T 6010 DELTA	
Type mach.	TRACTEUR
Année->	2008
Mot.make	CNH
Dryer/Klim	DYH 70004
T 6010 PLUS	
Type mach.	TRACTEUR
Année->	2008
Mot.make	CNH
Dryer/Klim	DYH 70004
T 6010 PLUS	
Type mach.	TRACTEUR
Mot.make	CNH
Serie n°->	710159->
Dryer/Klim	DYH 70004
T 6020 DELTA	
Type mach.	TRACTEUR
Année->	2008
Mot.make	CNH
Dryer/Klim	DYH 70004
T 6020 ELITE	
Type mach.	TRACTEUR
Année->	2008
Mot.make	CNH
Dryer/Klim	DYH 70004

NEW HOLLAND

T 6020 PLUS	
Type mach.	TRACTEUR
Année->	2008
Mot.make	CNH
Dryer/Klim	DYH 70004
T 6020 PLUS	
Type mach.	TRACTEUR
Mot.make	CNH
Serie n°->	710159->
Dryer/Klim	DYH 70004
T 6030 DELTA	
Type mach.	TRACTEUR
Année->	2008
Mot.make	CNH
Dryer/Klim	DYH 70004
T 6030 ELITE	
Type mach.	TRACTEUR
Année->	2008
Mot.make	CNH
Dryer/Klim	DYH 70004
T 6030 PLUS	
Type mach.	TRACTEUR
Année->	2008
Mot.make	CNH
Dryer/Klim	DYH 70004
T 6040 ELITE	
Type mach.	TRACTEUR
Année->	2008
Mot.make	CNH
Dryer/Klim	DYH 70004
T 6050 DELTA	
Type mach.	TRACTEUR
Année->	2008
Mot.make	CNH
Dryer/Klim	DYH 70004
T 6050 ELITE	
Type mach.	TRACTEUR
Année->	2008
Mot.make	CNH
Dryer/Klim	DYH 70004
T 6050 PLUS	
Type mach.	TRACTEUR
Année->	2008
Mot.make	CNH
Dryer/Klim	DYH 70004
T 6060 ELITE	
Type mach.	TRACTEUR
Année->	2008
Mot.make	CNH
Dryer/Klim	DYH 70004
T 6070	
Type mach.	TRACTEUR
Année->	2008
Mot.make	CNH
Dryer/Klim	DYH 70004
T 6070 ELITE	
Type mach.	TRACTEUR
Année->	2008
Mot.make	CNH
Dryer/Klim	DYH 70004

NEW HOLLAND
T 6070 PLUS

Type mach. TRACTEUR
Année-> 2008
Mot.make CNH
Dryer/Klim **DYH 70004**

T 7.170 AUTOCOMMAND

Type mach. TRACTEUR
Année-> 12.10
->Année 12.14
Type carr. TIER 4I
Mot.make FPT
Mot.type N67ENT
hp/kw 125HP/93KW
Dryer/Klim **DYH 70004**

T 7.170 POWERCOMMAND

Type mach. TRACTEUR
Année-> 01.11
->Année 12.14
Type carr. TIER 4I
Mot.make CNH
Dryer/Klim **DYH 70004**

T 7.170 RANGECOMMAND

Type mach. TRACTEUR
Année-> 01.11
->Année 12.14
Type carr. TIER 4I
Mot.make CNH
Dryer/Klim **DYH 70004**

T 7.185 AUTOCOMMAND

Type mach. TRACTEUR
Année-> 12.10
->Année 12.14
Type carr. TIER 4I
Mot.make FPT
Mot.type N67ENT
hp/kw 140HP/104KW
Dryer/Klim **DYH 70004**

T 7.185 POWERCOMMAND

Type mach. TRACTEUR
Année-> 01.11
->Année 12.14
Type carr. TIER 4I
Mot.make CNH
Dryer/Klim **DYH 70004**

T 7.185 RANGECOMMAND

Type mach. TRACTEUR
Année-> 01.11
->Année 12.14
Type carr. TIER 4I
Mot.make CNH
Dryer/Klim **DYH 70004**

T 7.200 AUTOCOMMAND

Type mach. TRACTEUR
Année-> 12.10
->Année 12.14
Type carr. TIER 4I
Mot.make FPT
Mot.type N67ENT
hp/kw 154HP/115KW
Dryer/Klim **DYH 70004**

T 7.200 POWERCOMMAND

Type mach. TRACTEUR
Année-> 01.11
->Année 12.14
Type carr. TIER 4I
Mot.make CNH
Dryer/Klim **DYH 70004**

T 7.200 RANGECOMMAND

Type mach. TRACTEUR
Année-> 01.11
->Année 12.14
Type carr. TIER 4I
Mot.make CNH
Dryer/Klim **DYH 70004**

NEW HOLLAND
T 7.210 AUTOCOMMAND

Type mach. TRACTEUR
Année-> 12.10
->Année 12.14
Type carr. TIER 4I
Mot.make FPT
Mot.type N67ENT
hp/kw 165HP/123KW
Dryer/Klim **DYH 70004**

T 7.210 POWERCOMMAND

Type mach. TRACTEUR
Année-> 01.11
->Année 12.14
Type carr. TIER 4I
Mot.make CNH
Dryer/Klim **DYH 70004**

T 7.210 RANGECOMMAND

Type mach. TRACTEUR
Année-> 01.11
->Année 12.14
Type carr. TIER 4I
Mot.make CNH
Dryer/Klim **DYH 70004**

T 7510

Type mach. TRACTEUR
Année-> 2008
Mot.make SISU
Mot.type 6.20
Dryer/Klim **DYH 70005**

T 7520

Type mach. TRACTEUR
Année-> 2008
Mot.make SISU
Mot.type 6.20
Dryer/Klim **DYH 70005**

T 7530

Type mach. TRACTEUR
Année-> 2008
Mot.make SISU
Mot.type 6.20
Dryer/Klim **DYH 70005**

T 7540

Type mach. TRACTEUR
Année-> 2008
Mot.make SISU
Mot.type 6.20
Dryer/Klim **DYH 70005**

T 7550

Type mach. TRACTEUR
Année-> 2008
Mot.make SISU
Mot.type 6.20
Dryer/Klim **DYH 70005**

T 8.300

Type mach. TRACTEUR
Année-> 2012
Mot.make CNH
hp/kw 284 CH
Dryer/Klim **DYH 90000**

T 8.320

Type mach. TRACTEUR
Année-> 2016
Mot.make FPT
Mot.type CURSOR 9 TIVB
hp/kw 320CH
Dryer/Klim **DYH 90000**

NEW HOLLAND
T 8.330

Type mach. TRACTEUR
Année-> 2012
Mot.make CNH
hp/kw 284 CH
Dryer/Klim **DYH 90000**

T 8.330

Type mach. TRACTEUR
Année-> 2013
Mot.make CNH
hp/kw 284 CH
Dryer/Klim **DYH 90000**

T 8.360

Type mach. TRACTEUR
Année-> 2012
Mot.make CNH
hp/kw 311 CH
Dryer/Klim **DYH 90000**

T 8.360

Type mach. TRACTEUR
Année-> 2013
Mot.make CNH
hp/kw 311 CH
Dryer/Klim **DYH 90000**

T 8.390

Type mach. TRACTEUR
Année-> 2012
Mot.make CNH
hp/kw 339 CH
Dryer/Klim **DYH 90000**

T 8.420

Type mach. TRACTEUR
Année-> 2012
Mot.make CNH
hp/kw 420 CH
Dryer/Klim **DYH 90000**

T 8.420

Type mach. TRACTEUR
Année-> 2014
Type carr. T4CVT
Mot.make CNH
hp/kw 420HP
Dryer/Klim **DYH 90000**

T 8010

Type mach. TRACTEUR
Année-> 2008
Mot.make CNH
Dryer/Klim **DYH 90000**

T 8020

Type mach. TRACTEUR
Année-> 2008
Mot.make CNH
Dryer/Klim **DYH 90000**

T 8030

Type mach. TRACTEUR
Année-> 2008
Mot.make CNH
Dryer/Klim **DYH 90000**

T 8040

Type mach. TRACTEUR
Année-> 2006
Dryer/Klim **DYH 90000**



NEW HOLLAND		NEW HOLLAND		NEW HOLLAND	
T 8040	TRACTEUR Année-> 2008 Mot.make CNH Dryer/Klim DYH 90000	TC 52	MOISS.BATT FORD Mot.type 675 TA/YA/VJ/HJ Dryer/Klim DYH 60002 -->2000	TD 90	TRACTEUR CNH DYH 70005
T 8050	TRACTEUR Année-> 2008 Mot.make CNH Mot.type TIER III Dryer/Klim DYH 90000	TC 54	MOISS.BATT FORD Mot.type 4.05T/675T/WP Dryer/Klim DYH 60002 -->2000	TD 90 D PLUS	TRACTEUR Année-> 2007 CNH DYH 70005
T 8330	TRACTEUR Année-> 2011 Mot.make CNH Dryer/Klim DYH 90000	TC 54	MOISS.BATT FORD Mot.type 6.75TA/YA/VJ/CD Dryer/Klim DYH 60002 -->2000	TD 95 D	TRACTEUR IVECO DYH 70005
T 9020	TRACTEUR Année-> 2011 Mot.make CNH Dryer/Klim DYH 90000	TC 54	MOISS.BATT FORD Mot.type 6.75TA/HJ Dryer/Klim DYH 60002 -->2000	TD 95 D PLUS	TRACTEUR Année-> 2007 CNH DYH 70005
T 9030	TRACTEUR Mot.make CNH Dryer/Klim DYH 90000	TC 56	MOISS.BATT FORD Mot.type 4.05T/675T/WP Dryer/Klim DYH 60002 -->2000	TL 100	TRACTEUR CNH DYH 70005
T 9050	TRACTEUR Mot.make CNH Dryer/Klim DYH 90000	TC 56	MOISS.BATT FORD Mot.type 6.75TA/YA/VJ/CD Dryer/Klim DYH 60002 -->2000	TL 100 A	TRACTEUR Année-> 2004 CNH DYH 70005
T 9060	TRACTEUR Mot.make CUMMINS Mot.type QSX 15 Dryer/Klim DYH 90000	TC 56	MOISS.BATT FORD Mot.type 6.75TA/HJ/CD Dryer/Klim DYH 60002 -->2000	TL 70	TRACTEUR CNH DYH 70005
TB 100	TRACTEUR Année-> 2001 Dryer/Klim DYH 70015	TC 56 HYDRO	MOISS.BATT FORD Mot.type 4.05T/675T/WP Dryer/Klim DYH 60002 -->2000	TL 70 A	TRACTEUR Année-> 2004 CNH DYH 70005
TB 110	TRACTEUR Année-> 2001 Dryer/Klim DYH 70015	TC 56 HYDRO	MOISS.BATT FORD Mot.type 6.75TA/HJ/CD Dryer/Klim DYH 60002 -->2000	TL 80	TRACTEUR CNH DYH 70005
TB 120	TRACTEUR Année-> 2001 Dryer/Klim DYH 70015	TC 56 HYDRO	MOISS.BATT FORD Mot.type 6.75TA/HJ/CD Dryer/Klim DYH 60002 -->2000	TL 80 A	TRACTEUR Année-> 2004 CNH DYH 70005
TB 85	TRACTEUR Année-> 2001 Dryer/Klim DYH 70015	TC 56 HYDRO	MOISS.BATT FORD Mot.type 6.75TA/HJ/CD Dryer/Klim DYH 60002 -->2000	TL 90	TRACTEUR CNH DYH 70005
TB 90	TRACTEUR Année-> 2001 Dryer/Klim DYH 70015	TC 56 HYDRO	MOISS.BATT FORD Mot.type 6.75TA/HJ/CD Serie n°-> 8015001-> Dryer/Klim DYH 60002 -->2000	TL 90 A	TRACTEUR Année-> 2004 CNH DYH 70005
TC 52	MOISS.BATT FORD Mot.type 4.50T/675T/WP Dryer/Klim DYH 60002 -->2000	TD 5030	TRACTEUR Année-> 2011 ->Année Mot.make FPT Mot.type F5C-83 hp/kw 81HP/61KW Dryer/Klim DYH 70005	TM 115	TRACTEUR CNH Dryer/Klim DYH 70001 Dryer/Klim DYH 70019

OUI/ODER

NEW HOLLAND			NEW HOLLAND			NEW HOLLAND		
TM 115	Type mach. Mot.make Dryer/Klim Dryer/Klim	TRACTEUR CNH DYH 70001 DYH 70019						
TM 120	Type mach. Année-> Mot.make hp/kw Dryer/Klim Dryer/Klim	TRACTEUR 2002 NEW HOLLAND 124 CH DYH 70001 DYH 70019						
TM 120	Type mach. Année-> Mot.make hp/kw Dryer/Klim Dryer/Klim	TRACTEUR 2002 NEW HOLLAND 124 CH DYH 70001 DYH 70019						
TM 125	Type mach. Mot.make Dryer/Klim Dryer/Klim	TRACTEUR CNH DYH 70001 DYH 70019						
TM 125	Type mach. Mot.make Dryer/Klim Dryer/Klim	TRACTEUR CNH DYH 70001 DYH 70019						
TM 130	Type mach. Année-> hp/kw Dryer/Klim Dryer/Klim	TRACTEUR 2002 131 CH DYH 70001 DYH 70019						
TM 130	Type mach. Année-> hp/kw Dryer/Klim Dryer/Klim	TRACTEUR 2002 131 CH DYH 70001 DYH 70019						
TM 135	Type mach. Mot.make Dryer/Klim Dryer/Klim	TRACTEUR NEW HOLLAND DYH 70001 DYH 70019						
TM 135	Type mach. Mot.make Dryer/Klim Dryer/Klim	TRACTEUR NEW HOLLAND DYH 70001 DYH 70019						
TM 140	Type mach. Année-> hp/kw Dryer/Klim Dryer/Klim	TRACTEUR 2002 144 CH DYH 70001 DYH 70019						
TM 140	Type mach. Année-> hp/kw Dryer/Klim Dryer/Klim	TRACTEUR 2002 144 CH DYH 70001 DYH 70019						
TM 150	Type mach. Nbre vehi. Dryer/Klim Dryer/Klim	TRACTEUR 1 DYH 70001 DYH 70019						
TM 150	Type mach. Nbre vehi. Dryer/Klim Dryer/Klim	TRACTEUR 1 DYH 70001 DYH 70019						
TM 155	Type mach. Année-> hp/kw Dryer/Klim Dryer/Klim	TRACTEUR 2002 155 CH DYH 70001 DYH 70019						
TM 155	Type mach. Année-> hp/kw Dryer/Klim Dryer/Klim	TRACTEUR 2002 155 CH DYH 70001 DYH 70019						
TM 165	Type mach. Année-> hp/kw Dryer/Klim Dryer/Klim	TRACTEUR 2002 155 CH DYH 70001 DYH 70019						
TM 165	Type mach. Mot.make Dryer/Klim Dryer/Klim	TRACTEUR NEW HOLLAND DYH 70001 DYH 70019						
TM 175	Type mach. Mot.make Dryer/Klim Dryer/Klim	TRACTEUR NEW HOLLAND DYH 70001 DYH 70019						
TM 175	Type mach. Année-> hp/kw Dryer/Klim Dryer/Klim	TRACTEUR 2002 177 CH DYH 70001 DYH 70019						
TM 175	Type mach. Année-> hp/kw Dryer/Klim Dryer/Klim	TRACTEUR 2002 177 CH DYH 70001 DYH 70019						
TM 175	Type mach. Année-> Dryer/Klim Dryer/Klim	TRACTEUR 2005 DYH 70001 DYH 70019						
TM 175	Type mach. Année-> Dryer/Klim Dryer/Klim	TRACTEUR 2005 DYH 70001 DYH 70019						
TM 190	Type mach. Année-> Mot.make hp/kw Dryer/Klim Dryer/Klim	TRACTEUR 2002 CNH 194 CH DYH 70001 DYH 70019						
TM 190	Type mach. Année-> Mot.make hp/kw Dryer/Klim Dryer/Klim	TRACTEUR 2002 CNH 194 CH DYH 70001 DYH 70019						
TN 55 V	Type mach. Mot.make Dryer/Klim	TRACTEUR NEW HOLLAND DYH 70016						
TN 60 A	Type mach. Mot.make Dryer/Klim	TRACTEUR NEW HOLLAND DYH 70005						
TN 60 VA	Type mach. Mot.make Dryer/Klim	TRACTEUR NEW HOLLAND DYH 70016						
TN 65 N	Type mach. Mot.make Dryer/Klim	TRACTEUR NEW HOLLAND DYH 70016						
TN 65 V	Type mach. Mot.make Dryer/Klim	TRACTEUR NEW HOLLAND DYH 70016						
TN 70 A	Type mach. Mot.make Dryer/Klim	TRACTEUR NEW HOLLAND DYH 70005						
TN 70 D	Type mach. Mot.make Dryer/Klim	TRACTEUR NEW HOLLAND DYH 70005						
TN 70 F	Type mach. Mot.make Dryer/Klim	TRACTEUR NEW HOLLAND DYH 70016						
TN 70 NA	Type mach. Mot.make Dryer/Klim	TRACTEUR NEW HOLLAND DYH 70016						
TN 70 VA	Type mach. Mot.make Dryer/Klim	TRACTEUR NEW HOLLAND DYH 70016						
TN 75 N	Type mach. Mot.make Dryer/Klim	TRACTEUR NEW HOLLAND DYH 70016						
TN 75 NA	Type mach. Mot.make Dryer/Klim	TRACTEUR NEW HOLLAND DYH 70016						
TN 75 S	Type mach. Mot.make Dryer/Klim	TRACTEUR NEW HOLLAND DYH 70005						



NEW HOLLAND		NEW HOLLAND		NEW HOLLAND	
TN 75 V	TRACTEUR NEW HOLLAND Dryer/Klim DYH 70016	TS 115	TRACTEUR 01.98 NEW HOLLAND Dryer/Klim DYH 70001	TX 34	MOISS.BATT FORD 675 TA Dryer/Klim DYH 60002
TN 75 VA	TRACTEUR NEW HOLLAND Dryer/Klim DYH 70016	TS 115 A	TRACTEUR 2003 CUMMINS Dryer/Klim DYH 70001	TX 34	MOISS.BATT MERCEDES OM 352 A Dryer/Klim DYH 60002
TN 80 F	TRACTEUR NEW HOLLAND Dryer/Klim DYH 70016	TS 115 A DELTA	TRACTEUR NEW HOLLAND Dryer/Klim DYH 70001	TX 62	MOISS.BATT FORD Dryer/Klim DYH 90005
TN 85 DA	TRACTEUR NEW HOLLAND Dryer/Klim DYH 70005	TS 125 A	TRACTEUR 2003 CUMMINS Dryer/Klim DYH 70001	TX 63	MOISS.BATT FORD Dryer/Klim DYH 90005
TN 95 F	TRACTEUR NEW HOLLAND Dryer/Klim DYH 70016	TS 135 A	TRACTEUR 2003 CUMMINS Dryer/Klim DYH 70001	TX 64	MOISS.BATT FORD Dryer/Klim DYH 90005
TN 95 NA	TRACTEUR NEW HOLLAND Dryer/Klim DYH 70016	TS 135 A DELTA	TRACTEUR NEW HOLLAND Dryer/Klim DYH 70001	TX 65	MOISS.BATT FORD Dryer/Klim DYH 90005
TN 95 VA	TRACTEUR NEW HOLLAND Dryer/Klim DYH 70016	TS 80	TRACTEUR 01.98 NEW HOLLAND Dryer/Klim DYH 70001	TX 66	MOISS.BATT FORD 6/456T hp/kw 271 CH Dryer/Klim DYH 90005
TS 100	TRACTEUR 01.98 NEW HOLLAND Dryer/Klim DYH 70001	TS 90	TRACTEUR 01.98 NEW HOLLAND Dryer/Klim DYH 70001	TX 67	MOISS.BATT FORD Dryer/Klim DYH 90005
TS 100 A	TRACTEUR 2003 CUMMINS Dryer/Klim DYH 70001	TSA 100	TRACTEUR 2005 NEW HOLLAND Dryer/Klim DYH 70004	TX 68	MOISS.BATT 1995 IVECO Dryer/Klim DYH 90005
TS 100 A DELTA	TRACTEUR NEW HOLLAND Dryer/Klim DYH 70001	TS 110	TRACTEUR 01.98 NEW HOLLAND Dryer/Klim DYH 70001	TX 68 PLUS	MOISS.BATT 1995 IVECO Dryer/Klim DYH 90005
TS 110	TRACTEUR 01.98 NEW HOLLAND Dryer/Klim DYH 70001	TS 110 A	TRACTEUR 2003 CUMMINS Dryer/Klim DYH 70001	VL 5060	ENJAMBEUR IVECO Dryer/Klim DYH 70015
TS 110 A DELTA	TRACTEUR NEW HOLLAND Dryer/Klim DYH 70001	TX 34	MOISS.BATT FORD 678 Dryer/Klim DYH 60002	VL 5070	ENJAMBEUR IVECO Dryer/Klim DYH 70015

NEW HOLLAND			NEW HOLLAND			NEW HOLLAND				
VL 5080	Type mach. Mot.make Dryer/Klim	ENJAMBEUR IVECO DYH 70015	VL 6070	Type mach. Mot.make Dryer/Klim Dryer/Klim	ENJAMBEUR NEW HOLLAND DYH 70015 DYH 70010	<i>OU/ODER WITH PRESSURE SENSOR</i>	VL 9040 M	Type mach. Année-> Mot.make Dryer/Klim Dryer/Klim	ENJAMBEUR 2011 FPT DYH 70015 DYH 70010	<i>OU/ODER WITH PRESSURE SENSOR</i>
VL 5090	Type mach. Mot.make Dryer/Klim	ENJAMBEUR IVECO DYH 70015	VL 6070	Type mach. Mot.make Dryer/Klim Dryer/Klim	ENJAMBEUR NEW HOLLAND DYH 70015 DYH 70010	<i>OU/ODER WITH PRESSURE SENSOR</i>	VM 3080	Type mach. Mot.make Dryer/Klim Dryer/Klim	ENJAMBEUR IVECO DYH 70015 DYH 70010	<i>OU/ODER WITH PRESSURE SENSOR</i>
VL 530	Type mach. Mot.make Dryer/Klim	ENJAMBEUR IVECO DYH 70015	VL 6080	Type mach. Mot.make Dryer/Klim Dryer/Klim	ENJAMBEUR NEW HOLLAND DYH 70015 DYH 70010	<i>OU/ODER WITH PRESSURE SENSOR</i>	VM 3080	Type mach. Mot.make Dryer/Klim Dryer/Klim	ENJAMBEUR IVECO DYH 70015 DYH 70010	<i>OU/ODER WITH PRESSURE SENSOR</i>
VL 540	Type mach. Mot.make Dryer/Klim	ENJAMBEUR IVECO DYH 70015	VL 6080	Type mach. Mot.make Dryer/Klim Dryer/Klim	ENJAMBEUR NEW HOLLAND DYH 70015 DYH 70010	<i>OU/ODER WITH PRESSURE SENSOR</i>	VM 3090	Type mach. Mot.make Dryer/Klim Dryer/Klim	ENJAMBEUR IVECO DYH 70015 DYH 70010	<i>OU/ODER WITH PRESSURE SENSOR</i>
VL 550	Type mach. Mot.make Dryer/Klim	ENJAMBEUR IVECO DYH 70015	VL 6090	Type mach. Mot.make Dryer/Klim Dryer/Klim	ENJAMBEUR NEW HOLLAND DYH 70015 DYH 70010	<i>OU/ODER WITH PRESSURE SENSOR</i>	VM 3090	Type mach. Mot.make Dryer/Klim Dryer/Klim	ENJAMBEUR IVECO DYH 70015 DYH 70010	<i>OU/ODER WITH PRESSURE SENSOR</i>
VL 570	Type mach. Mot.make Dryer/Klim	ENJAMBEUR IVECO DYH 70015	VL 6090	Type mach. Mot.make Dryer/Klim Dryer/Klim	ENJAMBEUR NEW HOLLAND DYH 70015 DYH 70010	<i>OU/ODER WITH PRESSURE SENSOR</i>	VM 340	Type mach. Mot.make Dryer/Klim	ENJAMBEUR IVECO DYH 70015	
VL 600	Type mach. Mot.make Dryer/Klim	ENJAMBEUR CUMMINS IVECO DYH 70015	VL 610	Type mach. Mot.make Dryer/Klim	ENJAMBEUR NEW HOLLAND DYH 70015 DYH 70010	<i>OU/ODER WITH PRESSURE SENSOR</i>	VM 370	Type mach. Mot.make Dryer/Klim	ENJAMBEUR IVECO DYH 70015	
VL 6040	Type mach. Mot.make Dryer/Klim Dryer/Klim	ENJAMBEUR NEW HOLLAND DYH 70015 DYH 70010	VL 620	Type mach. Mot.make Dryer/Klim	ENJAMBEUR NEW HOLLAND DYH 70015 DYH 70010	<i>OU/ODER WITH PRESSURE SENSOR</i>	VM 4090	Type mach. Mot.make Dryer/Klim Dryer/Klim	ENJAMBEUR NEW HOLLAND DYH 70015 DYH 70010	<i>OU/ODER WITH PRESSURE SENSOR</i>
VL 6040	Type mach. Mot.make Dryer/Klim Dryer/Klim	ENJAMBEUR NEW HOLLAND DYH 70015 DYH 70010	VL 630	Type mach. Mot.make Dryer/Klim	ENJAMBEUR IVECO DYH 70015		VM 4090	Type mach. Mot.make Dryer/Klim Dryer/Klim	ENJAMBEUR NEW HOLLAND DYH 70015 DYH 70010	<i>OU/ODER WITH PRESSURE SENSOR</i>
VL 6050	Type mach. Mot.make Dryer/Klim Dryer/Klim	ENJAMBEUR NEW HOLLAND DYH 70015 DYH 70010	VL 640	Type mach. Mot.make Dryer/Klim	ENJAMBEUR IVECO DYH 70015		VM 9040	Type mach. Mot.make Dryer/Klim Dryer/Klim	ENJAMBEUR IVECO DYH 70015 DYH 70010	<i>OU/ODER WITH PRESSURE SENSOR</i>
VL 6050	Type mach. Mot.make Dryer/Klim Dryer/Klim	ENJAMBEUR NEW HOLLAND DYH 70015 DYH 70010	VL 660	Type mach. Mot.make Dryer/Klim	ENJAMBEUR IVECO DYH 70015		VM 9040 L	Type mach. Mot.make Dryer/Klim Dryer/Klim	ENJAMBEUR IVECO DYH 70015 DYH 70010	<i>OU/ODER WITH PRESSURE SENSOR</i>
VL 6060	Type mach. Mot.make Dryer/Klim Dryer/Klim	ENJAMBEUR NEW HOLLAND DYH 70015 DYH 70010	VL 9040 M	Type mach. Année-> Mot.make Dryer/Klim Dryer/Klim	ENJAMBEUR 2011 FPT DYH 70015 DYH 70010	<i>OU/ODER WITH PRESSURE SENSOR</i>				
VL 6060	Type mach. Mot.make Dryer/Klim Dryer/Klim	ENJAMBEUR NEW HOLLAND DYH 70015 DYH 70010								



NEW HOLLAND			NEW HOLLAND			PELLENC		
VM 9040 L			VN 260 TIER 2			3100		
Type mach.	ENJAMBEUR		Type mach.	ENJAMBEUR		Type mach.	ENJAMBEUR	
Mot.make	IVECO		Mot.make	NEW HOLLAND		Mot.make	PERKINS	
Dryer/Klim	DYH 70015	OU/ODER	Dryer/Klim	DYH 70015	2006->	Dryer/Klim	DYH 40001	
Dryer/Klim	DYH 70010	WITH PRESSURE SENSOR	Dryer/Klim	DYH 70016	->2006			
VN 2080			VN 260 TIER 2			3200		
Type mach.	ENJAMBEUR		Type mach.	ENJAMBEUR		Type mach.	ENJAMBEUR	
Mot.make	NEW HOLLAND		Mot.make	NEW HOLLAND		Mot.make	PERKINS	
Dryer/Klim	DYH 70015		Dryer/Klim	DYH 70015	2006->	Dryer/Klim	DYH 40001	
			Dryer/Klim	DYH 70016	->2006			
VN 2090			VN 300			8270		
Type mach.	ENJAMBEUR		Type mach.	ENJAMBEUR		Type mach.	ENJAMBEUR	
Mot.make	IVECO		Mot.make	IVECO		Année->	2011	
Dryer/Klim	DYH 70015		Dryer/Klim	DYH 70015	2006->	Mot.make	JOHN DEERE	
			Dryer/Klim	DYH 70016	->2006	Mot.type	4045HF285	
VN 240			5640			8290		
Type mach.	ENJAMBEUR		Type mach.	TRACTEUR		Type mach.	ENJAMBEUR	
Mot.make	IVECO		Mot.make	NEW HOLLAND		Année->	2011	
Dryer/Klim	DYH 70015	2006->	Dryer/Klim	DYH 70003		Mot.make	JOHN DEERE	
Dryer/Klim	DYH 70016	->2006				Mot.type	4045HF285	
VN 240			6640			8350		
Type mach.	ENJAMBEUR		Type mach.	TRACTEUR		Type mach.	ENJAMBEUR	
Mot.make	IVECO		Mot.make	NEW HOLLAND		Année->	2009	
Dryer/Klim	DYH 70015	2006->	Dryer/Klim	DYH 70003		Mot.make	JOHN DEERE	
Dryer/Klim	DYH 70016	->2006				Mot.type	4045HF285	
VN 240 TIER 2			7740			8370		
Type mach.	ENJAMBEUR		Type mach.	TRACTEUR		Type mach.	ENJAMBEUR	
Mot.make	NEW HOLLAND		Mot.make	NEW HOLLAND		Année->	2011	
Dryer/Klim	DYH 70015	2006->	Dryer/Klim	DYH 70003		Mot.make	JOHN DEERE	
Dryer/Klim	DYH 70016	->2006				Mot.type	4045HF285	
VN 240 TIER 2			7840			8390		
Type mach.	ENJAMBEUR		Type mach.	TRACTEUR		Type mach.	ENJAMBEUR	
Mot.make	NEW HOLLAND		Mot.make	NEW HOLLAND		Année->	2011	
Dryer/Klim	DYH 70015	2006->	Dryer/Klim	DYH 70003		Mot.make	JOHN DEERE	
Dryer/Klim	DYH 70016	->2006				Mot.type	4045HF285	
VN 260			8160			8470		
Type mach.	ENJAMBEUR		Type mach.	TRACTEUR		Type mach.	ENJAMBEUR	
Mot.make	IVECO		Mot.make	NEW HOLLAND		Année->	2011	
Mot.type	8065 SE00 TURBO		Dryer/Klim	DYH 70019		Mot.make	JOHN DEERE	
Serie n°->	001->008					Mot.type	4045HF285	
Dryer/Klim	DYH 70015	2006->				Dryer/Klim	DYH 70000	
Dryer/Klim	DYH 70016	->2006	8260			8490		
VN 260			8340			8590		
Type mach.	ENJAMBEUR		Type mach.	TRACTEUR		Type mach.	ENJAMBEUR	
Mot.make	IVECO		Année->	11.91		Année->	2011	
Mot.type	8065 SE00 TURBO		Dryer/Klim	DYH 70003		Mot.make	JOHN DEERE	
Serie n°->	001->008					Mot.type	4045HF285	
Dryer/Klim	DYH 70015	2006->	8360			8590		
Dryer/Klim	DYH 70016	->2006	8560			8590		
VN 260			8560			8590		
Type mach.	ENJAMBEUR		Type mach.	TRACTEUR		Type mach.	ENJAMBEUR	
Mot.make	NEW HOLLAND		Mot.make	NEW HOLLAND		Année->	2011	
Serie n°->	009->		Dryer/Klim	DYH 70019		Mot.make	JOHN DEERE	
Dryer/Klim	DYH 70015	2006->				Mot.type	4045HF285	
Dryer/Klim	DYH 70016	->2006	PANIEN			RENAULT AGRI		
VN 260			8550			ARES 540 RX-RZ		
Type mach.	ENJAMBEUR		Type mach.	TRACTEUR		Type mach.	TRACTEUR	
Mot.make	NEW HOLLAND		Mot.make	VALMET		->Année	02.01	
Serie n°->	009->		Mot.type	634 DSR		Mot.make	DPS	
Dryer/Klim	DYH 70015	2006->	Dryer/Klim	DYH 60002		Mot.type	4039 TRT	
Dryer/Klim	DYH 70016	->2006				hp/kw	85 CH	
						Dryer/Klim	DYH 50011	

RENAULT AGRI
ARES 540 RX-RZ

Type mach. TRACTEUR
Année-> 03.01
Mot.make JOHN DEERE
Dryer/Klim DYH 50011

ARES 546 RX-RZ

Type mach. TRACTEUR
Année-> 03.01
Type carr. H 5312
Mot.make JOHN DEERE
Mot.type 4045 TRT 53
hp/kw 87 CH
Dryer/Klim DYH 50011

ARES 550 RX-RZ

Type mach. TRACTEUR
->Année 03.01
Mot.make DPS
hp/kw 95 CH
Dryer/Klim DYH 50011

ARES 550 RX-RZ

Type mach. TRACTEUR
Année-> 03.01
Mot.make JOHN DEERE
Mot.type 4045 TRT
Dryer/Klim DYH 50011

ARES 556 RX-RZ

Type mach. TRACTEUR
Année-> 03.01
Type carr. H 5322
Mot.make JOHN DEERE
Mot.type 4045 TRT 54
hp/kw 96 CH
Dryer/Klim DYH 50011

ARES 566 RX-RZ

Type mach. TRACTEUR
Année-> 03.01
Type carr. H 5332
Mot.make JOHN DEERE
Mot.type 4045 TRT 55
hp/kw 110 CH
Dryer/Klim DYH 50011

ARES 610 RX-RZ

Type mach. TRACTEUR
->Année 02.01
Mot.make DPS
hp/kw 110 CH
Dryer/Klim DYH 50011

ARES 610 RX-RZ

Type mach. TRACTEUR
Année-> 03.01
Mot.make JOHN DEERE
Dryer/Klim DYH 50011

ARES 616 RX-RZ

Type mach. TRACTEUR
Année-> 03.01
Type carr. H 8212
Mot.make JOHN DEERE
Mot.type 6068 DRT 50
hp/kw 110 CH
Dryer/Klim DYH 50011

ARES 620 RX-RZ

Type mach. TRACTEUR
->Année 02.01
Mot.make DPS
hp/kw 120 CH
Dryer/Klim DYH 50011

RENAULT AGRI
ARES 620 RX-RZ

Type mach. TRACTEUR
Année-> 03.01
Mot.make JOHN DEERE
Dryer/Klim DYH 50011

ARES 626 RX-RZ

Type mach. TRACTEUR
Année-> 03.01
Type carr. H 8222
Mot.make JOHN DEERE
Mot.type 6068 TRT 53
hp/kw 115 CH
Dryer/Klim DYH 50011

ARES 630 RX-RZ

Type mach. TRACTEUR
->Année 02.01
Mot.make JOHN DEERE
Mot.type 6068 TRT
hp/kw 130 CH
Dryer/Klim DYH 50011

ARES 630 RZ

Type mach. TRACTEUR
Année-> 03.01
Mot.make JOHN DEERE
Dryer/Klim DYH 50011

ARES 636 RZ

Type mach. TRACTEUR
Année-> 03.01
Type carr. H 8232
Mot.make JOHN DEERE
Mot.type 6068 TRT 54
hp/kw 125 CH
Dryer/Klim DYH 50011

ARES 640 RZ

Type mach. TRACTEUR
->Année 02.01
Mot.make DPS
hp/kw 140 CH
Dryer/Klim DYH 50011

ARES 640 RZ

Type mach. TRACTEUR
Année-> 03.01
Mot.make JOHN DEERE
Mot.type 6068 TRT
Dryer/Klim DYH 50011

ARES 696 RZ

Type mach. TRACTEUR
Année-> 03.01
Type carr. H 8242
Mot.make JOHN DEERE
Mot.type 6068 TRT 55
hp/kw 140 CH
Dryer/Klim DYH 50011

ARES 710 RZ

Type mach. TRACTEUR
->Année 06.00
Mot.make JOHN DEERE
Mot.type 6068 TR
hp/kw 145 CH
Dryer/Klim DYH 50011

ARES 715 RZ

Type mach. TRACTEUR
Année-> 01.00
Mot.make JOHN DEERE
Mot.type 6068 TRT
hp/kw 150 CH
Dryer/Klim DYH 50011

RENAULT AGRI
ARES 720 RZ

Type mach. TRACTEUR
->Année 06.00
Mot.make JOHN DEERE
Mot.type 6068 TRT
hp/kw 166 CH
Dryer/Klim DYH 50011

ARES 725 RZ

Type mach. TRACTEUR
Année-> 01.00
Mot.make JOHN DEERE
Mot.type 6068 TRT
hp/kw 165 CH
Dryer/Klim DYH 50011

ARES 735 RZ

Type mach. TRACTEUR
Année-> 01.00
Mot.make JOHN DEERE
Mot.type 6068 HRT
hp/kw 194 CH
Dryer/Klim DYH 50011

ARES 815 RZ

Type mach. TRACTEUR
Année-> 01.00
Mot.make JOHN DEERE
Mot.type 6068 TRT 52
hp/kw 145 CH
Dryer/Klim DYH 50011

ARES 816 RZ

Type mach. TRACTEUR
Année-> 2002
Type carr. H 4412
Mot.make JOHN DEERE
Mot.type 6068 TRT 52
hp/kw 150 CH
Dryer/Klim DYH 50011

ARES 825 RZ

Type mach. TRACTEUR
Année-> 01.00
Mot.make JOHN DEERE
Mot.type 6068 TRT
Dryer/Klim DYH 50011

ARES 826 FULLPOWERSHIFT

Type mach. TRACTEUR
Année-> 2002
Type carr. H 4322
Mot.make JOHN DEERE
Mot.type 6068 HRT 51
hp/kw 175 CH
Dryer/Klim DYH 50011

ARES 826 RZ

Type mach. TRACTEUR
Année-> 2002
Type carr. H 4422
Mot.make JOHN DEERE
Mot.type 6068 HRT 51
hp/kw 168 CH
Dryer/Klim DYH 50011

ARES 836 RZ

Type mach. TRACTEUR
Année-> 2002
Type carr. H 4434
Mot.make JOHN DEERE
Mot.type 6068 HRT 72
hp/kw 194 CH
Dryer/Klim DYH 50011

103-52 TA/TE/TS/TX

Type mach. TRACTEUR
Type carr. 7821
->Serie n° 50950/56300
Dryer/Klim DYH 40000

RENAULT AGRI
110-14 RE/TA/TE/TS/TX

Type mach. TRACTEUR
 Type carr. 7912
 Mot.make MWM
 Dryer/Klim **DYH 40000**

110-54 TA/TE/TS/TX/TZ

Type mach. TRACTEUR
 Type carr. 7912
 Dryer/Klim **DYH 40000**

120-14 RE/TA/TE/TS/TX/TZ

Type mach. TRACTEUR
 Type carr. 7922
 Dryer/Klim **DYH 40000**

120-54 TA/TE/TS/TX/TZ

Type mach. TRACTEUR
 Type carr. 7922
 Mot.make MWM
 Dryer/Klim **DYH 40000**

133-54 TA/TE/TS/TX/TZ

Type mach. TRACTEUR
 Type carr. 7932
 Mot.make MWM
 Dryer/Klim **DYH 40000**

145-54 TA/TE/TX/TZ

Type mach. TRACTEUR
 Type carr. 7942
 Dryer/Klim **DYH 40000**

155-54 TA/TE/TX/TZ

Type mach. TRACTEUR
 Type carr. 7952
 Dryer/Klim **DYH 40000**

175-74 TZ

Type mach. TRACTEUR
 Type carr. 3852
 Mot.make MWM
 Mot.type TD 226-B6
 Dryer/Klim **DYH 40000**

95-12 RE/RS/TS/TX

Type mach. TRACTEUR
 Type carr. 7811
 Mot.make MWM
 Dryer/Klim **DYH 40000**

95-14 RE/RS/TS/TX

Type mach. TRACTEUR
 Type carr. 7812
 Mot.make MWM
 Dryer/Klim **DYH 40000**

ROPA
PANTHER II

Type mach. ARRACHEUSE
 Année-> 2017
 Mot.make VOLVO
 Mot.type TAD1643VE
 Dryer/Klim **DYH 50008**

TIGER 5

Type mach. ARRACHEUSE
 Année-> 2015
 Mot.make MERCEDES
 Dryer/Klim **DYH 90017**

ROPA
TIGER 6

Type mach. ARRACHEUSE
 Année-> 2017
 Mot.make VOLVO
 Mot.type TAD 1672/1643VE
 Dryer/Klim **DYH 90017**

SAME
100 IRON

Type mach. TRACTEUR
 Année-> 11.05
 Mot.make DEUTZ
 Mot.type BF 6 M 2012
 Dryer/Klim **DYH 50009**

100.4 SILVER

Type mach. TRACTEUR
 Année-> 1997
 Mot.make SLH
 Mot.type 1000.4 AT
 hp/kw 100 CH
 Dryer/Klim **DYH 70015**

100.6 SILVER

Type mach. TRACTEUR
 Année-> 1997
 Mot.make SLH
 Mot.type 1000.6 A
 hp/kw 100 CH
 Dryer/Klim **DYH 70015**

105 SILVER

Type mach. TRACTEUR
 Année-> 2008
 Mot.make SLH
 Dryer/Klim **DYH 70015**

110 ANTARES

Type mach. TRACTEUR
 Mot.make SLH
 Mot.type 1006.6
 hp/kw 110 CH
 Dryer/Klim **DYH 70011**

110 ANTARES SERIE II

Type mach. TRACTEUR
 Année-> 2002
 Mot.make SLH
 Serie n°-> 4001->
 Dryer/Klim **DYH 70011**

110 IRON

Type mach. TRACTEUR
 Année-> 11.05
 Mot.make DEUTZ
 Mot.type BF 6 M 2012
 Dryer/Klim **DYH 50009**

110 SILVER

Type mach. TRACTEUR
 Année-> 1997
 Mot.make SLH
 Mot.type 1000.6 WT
 hp/kw 110 CH
 Dryer/Klim **DYH 70015**

120 IRON

Type mach. TRACTEUR
 Année-> 11.05
 Mot.make DEUTZ
 Mot.type BF 6 M 2012
 Dryer/Klim **DYH 50009**

SAME
120 RUBIN

Type mach. TRACTEUR
 Année-> 1998
 Mot.make SLH
 Mot.type 1006.6 WT
 hp/kw 120 CH
 Dryer/Klim **DYH 70015**

130 ANTARES

Type mach. TRACTEUR
 Mot.make SLH
 Mot.type 1000.6 AT
 Serie n°-> ->4000
 Dryer/Klim **DYH 70011**

130 ANTARES SERIE II

Type mach. TRACTEUR
 Mot.make SLH
 Serie n°-> 4001->
 Dryer/Klim **DYH 70011**

130 IRON

Type mach. TRACTEUR
 Année-> 2004
 Mot.make DEUTZ
 Mot.type BF 6 M 1013 EC
 Dryer/Klim **DYH 50009**

130 IRON

Type mach. TRACTEUR
 Année-> 2011
 hp/kw 132 CH
 Dryer/Klim **DYH 50009**

130 SILVER

Type mach. TRACTEUR
 Année-> 1997
 Mot.make SLH
 Mot.type 1000.6 WT
 hp/kw 130 CH
 Dryer/Klim **DYH 70015**

135 RUBIN

Type mach. TRACTEUR
 Année-> 1998
 Mot.make SLH
 Mot.type 1000.6 WT
 hp/kw 135 CH
 Dryer/Klim **DYH 70015**

140 IRON

Type mach. TRACTEUR
 Année-> 2004
 Mot.make DEUTZ
 Mot.type BF 6 M 1013 EC
 Dryer/Klim **DYH 50009**

140 S IRON

Type mach. TRACTEUR
 Mot.make DEUTZ
 Dryer/Klim **DYH 50009**

150 IRON

Type mach. TRACTEUR
 Année-> 2004
 Mot.make DEUTZ
 Mot.type BF 6 M 1013 EC
 Dryer/Klim **DYH 50009**

150 IRON

Type mach. TRACTEUR
 Année-> 2006
 Mot.make DEUTZ
 Dryer/Klim **DYH 50010**

SAME		SAME		STEYR	
150 RUBIN		260 DIAMOND II		CVT 150	
Type mach.	TRACTEUR	Type mach.	TRACTEUR	Type mach.	TRACTEUR
Année->	1998	Année->	2001	Année->	2001
Mot.make	SLH	Mot.make	DEUTZ	Mot.make	SISU
Mot.type	1000.6 WTI	Mot.type	BF6M1013FC	Dryer/Klim	DYH 60012
hp/kw	150 CH	hp/kw	258HP/193KW	CVT 170	
Dryer/Klim	DYH 70015	Dryer/Klim	DYH 50009	Type mach.	TRACTEUR
160 IRON		60 GOLDEN		Année->	2001
Type mach.	TRACTEUR	Type mach.	TRACTEUR	Mot.make	SISU
Année->	2011	Année->	2002	Dryer/Klim	DYH 60012
hp/kw	166 CH	Mot.make	SLH	M 9078 / M 9083 / M 9086 / M 9094	
Dryer/Klim	DYH 50009	Mot.type	1000.3 A	Type mach.	TRACTEUR
160 IRON HILINE DCR		hp/kw	60 CH	->Année	12.98
Type mach.	TRACTEUR	Dryer/Klim	DYH 70016	Mot.make	STEYR
Année->	2009	65 GOLDEN		Mot.type	WD 401.81/82/85
Mot.make	DEUTZ	Type mach.	TRACTEUR	hp/kw	78/80/94 CH
Mot.type	TCD 2012 L06	Année->	2002	Dryer/Klim	DYH 60012
Dryer/Klim	DYH 50009	Mot.make	SLH	M 9078 / M 9086 / M 9094	
160 RUBIN		Mot.type	1000.3AT	Type mach.	TRACTEUR
Type mach.	TRACTEUR	hp/kw	67 CH	Année->	12.98
Année->	1998	Dryer/Klim	DYH 70016	Mot.make	STEYR
Mot.make	SLH	75 GOLDEN		Mot.type	420.81/82/83
Mot.type	1006.6 WTI	Type mach.	TRACTEUR	hp/kw	78/86/94 CH
hp/kw	160 CH	Année->	2002	Dryer/Klim	DYH 60012
Dryer/Klim	DYH 70015	Mot.make	SLH	M 968 / M 968 A	
160 SILVER		Mot.type	1000.4A	Type mach.	TRACTEUR
Type mach.	TRACTEUR	hp/kw	75 CH	Année->	01.99
Mot.make	SLH	Dryer/Klim	DYH 70016	Mot.type	WD 320.80
Dryer/Klim	DYH 70015	80 SILVER		hp/kw	68 CH
160 4V IRON		Type mach.	TRACTEUR	Dryer/Klim	DYH 60012
Type mach.	TRACTEUR	Année->	1997	M 975	
Année->	2011	Mot.make	SLH	Type mach.	TRACTEUR
hp/kw	166 CH	Mot.type	1000.4	Année->	1997
Dryer/Klim	DYH 50009	hp/kw	80 CH	->Année	1999
165 S IRON		Dryer/Klim	DYH 70015	Mot.make	MWM
Type mach.	TRACTEUR	85 GOLDEN		Dryer/Klim	DYH 60012
Année->	2004	Type mach.	TRACTEUR	M 975 A	
Mot.make	DEUTZ	Mot.make	SLH	Type mach.	TRACTEUR
Mot.type	BF 6 M 1013 EC	Mot.type	1000.4 AT	Année->	01.99
Dryer/Klim	DYH 50010	hp/kw	85 CH	Mot.type	320.81
165.7 IRON		Dryer/Klim	DYH 70016	hp/kw	75 CH
Type mach.	TRACTEUR	90 SILVER		Dryer/Klim	DYH 60012
Année->	2006	Type mach.	TRACTEUR	M 975 A	
Mot.make	DEUTZ	Année->	1997	Type mach.	TRACTEUR
Dryer/Klim	DYH 50009	Mot.make	SLH	Année->	1997
180 RUBIN		Mot.type	1000.4 AT	->Année	1999
Type mach.	TRACTEUR	hp/kw	90 CH	Mot.make	MWM
Année->	1998	Dryer/Klim	DYH 70015	Dryer/Klim	DYH 60012
Mot.make	SLH	SEGUIP		360 KOMPAKT	
Mot.type	1006.6 WTI	APX		Type mach.	TRACTEUR
hp/kw	180 CH	Type mach.	PULVERISATEUR	Mot.make	CNH
Dryer/Klim	DYH 70015	Dryer/Klim	DYH 40002	Mot.type	EURO II
200 RUBIN		STEYR		Dryer/Klim	DYH 70005
Type mach.	TRACTEUR	CVT 120		Type mach.	TRACTEUR
Année->	1998	Type mach.	TRACTEUR	Mot.make	CNH
Mot.make	SLH	Année->	2001	Mot.type	EURO II
Mot.type	1006.6 WTI	Mot.make	SISU	Dryer/Klim	DYH 70005
hp/kw	200 CH	Dryer/Klim	DYH 60012	375 KOMPAKT	
Dryer/Klim	DYH 70015	CVT 130		Type mach.	TRACTEUR
230 DIAMOND II		Type mach.	TRACTEUR	Mot.make	CNH
Type mach.	TRACTEUR	Année->	2001	Mot.type	EURO II
Année->	08.02	Mot.make	SISU	Dryer/Klim	DYH 70005
Mot.make	DEUTZ	CVT 130		375 KOMPAKT	
Mot.type	BF6M1013FC	Type mach.	TRACTEUR	Type mach.	TRACTEUR
hp/kw	230HP/170KW	Année->	2001	Mot.make	CNH
Dryer/Klim	DYH 50009	Mot.make	SISU	Mot.type	EURO II
		Dryer/Klim	DYH 60012	Dryer/Klim	DYH 70005



STEYR		STEYR		STEYR	
4065 KOMPAKT		6150 CVT		6195 CVT	
Type mach.	TRACTEUR	Type mach.	TRACTEUR	Type mach.	TRACTEUR
Année->	2011	Année->	2011	Année->	2006
Mot.make	FPT	Mot.make	FPT	Mot.make	SISU
Mot.type	F32MRS	Mot.type	N67ENT	Dryer/Klim	DYH 60012
hp/kw	64HP/48KW	hp/kw	148HP/111KW		
Dryer/Klim	DYH 70018	Dryer/Klim	DYH 60012		
4065 S KOMPAKT		6155 CVT		6195 CVT	
Type mach.	TRACTEUR	Type mach.	TRACTEUR	Type mach.	TRACTEUR
Année->	05.14	Année->	2004	Année->	2011
Type carr.	TIER 4A	Mot.make	SISU	Mot.make	FPT
Mot.make	CNH-FPT	Dryer/Klim	DYH 60012	Mot.type	N67ENT
Mot.type	F5DFL413			hp/kw	195HP/146KW
Dryer/Klim	DYH 70018			Dryer/Klim	DYH 60012
4075 KOMPAKT		6160 CVT		6200 CVT	
Type mach.	TRACTEUR	Type mach.	TRACTEUR	Type mach.	TRACTEUR
Année->	2011	Année->	2011	Année->	2011
Mot.make	FPT	Mot.make	FPT	Mot.make	FPT
Mot.type	F32MRS	Mot.type	N67ENT	Mot.type	N67ENT
hp/kw	77HP/58KW	hp/kw	159HP/120KW	hp/kw	195HP/146KW
Dryer/Klim	DYH 70018	Dryer/Klim	DYH 60012	Dryer/Klim	DYH 60012
4085 KOMPAKT		6165 CVT		6205 CVT	
Type mach.	TRACTEUR	Type mach.	TRACTEUR	Type mach.	TRACTEUR
Année->	2009	Année->	2011	Année->	2011
Mot.make	FPT	Mot.make	FPT	Mot.make	FPT
Mot.type	N45ENT	Mot.type	N67ENT	Mot.type	N67ENT
hp/kw	85HP/64KW	hp/kw	166HP/124KW	hp/kw	200HP/149KW
Dryer/Klim	DYH 70018	Dryer/Klim	DYH 60012	Dryer/Klim	DYH 60012
4095 KOMPAKT		6170 CVT		9080 MT	
Type mach.	TRACTEUR	Type mach.	TRACTEUR	Type mach.	TRACTEUR
Année->	2009	Année->	2004	Année->	2008
Mot.make	FPT	Mot.make	SISU	Type carr.	EU 3
Mot.type	N45ENT	Dryer/Klim	DYH 60012	Mot.make	SISU
hp/kw	96HP/72KW			Mot.type	44 DTA
Dryer/Klim	DYH 70018			Dryer/Klim	DYH 60012
485 KOMPAKT		6170 CVT		9090 MT	
Type mach.	TRACTEUR	Type mach.	TRACTEUR	Type mach.	TRACTEUR
Mot.make	CUMMINS	Année->	2006	Année->	2008
Mot.type	EURO II	Mot.make	SISU	Type carr.	EU 3
Dryer/Klim	DYH 70005	Dryer/Klim	DYH 60012	Mot.make	SISU
				Mot.type	44 DTA
495 KOMPAKT		6175 CVT		9100	
Type mach.	TRACTEUR	Type mach.	TRACTEUR	Type mach.	TRACTEUR
Année->	2009	Année->	2007	Mot.make	SISU
Mot.make	CUMMINS	Mot.make	FPT	Dryer/Klim	DYH 60012
Mot.type	EURO III	Mot.type	N67ENT		
Dryer/Klim	DYH 70005	hp/kw	166HP/124KW		
		Dryer/Klim	DYH 60012		
495 KOMPAKT		6180 CVT		9100 MT	
Type mach.	TRACTEUR	Type mach.	TRACTEUR	Type mach.	TRACTEUR
Année->	2009	Année->	2011	Année->	2008
Mot.make	CUMMINS	Mot.make	FPT	Type carr.	EU 3
Mot.type	EURO II	Mot.type	N67ENT	Mot.make	SISU
Dryer/Klim	DYH 70005	hp/kw	175HP/130KW	Mot.type	44 DTA
		Dryer/Klim	DYH 60012	Dryer/Klim	DYH 60012
6135 CVT		6185 CVT		9105	
Type mach.	TRACTEUR	Type mach.	TRACTEUR	Type mach.	TRACTEUR
Année->	2004	Année->	2011	Mot.make	STEYR
Mot.make	SISU	Mot.make	FPT	Mot.type	420.80
Dryer/Klim	DYH 60012	Mot.type	N67ENT	hp/kw	105 CH
		hp/kw	180HP/135KW	Dryer/Klim	DYH 60012
6145 CVT		6185 CVT		9105 MT	
Type mach.	TRACTEUR	Type mach.	TRACTEUR	Type mach.	TRACTEUR
Année->	2004	Année->	2011	Année->	2008
Mot.make	SISU	Mot.make	FPT	Type carr.	EU 3
Dryer/Klim	DYH 60012	Mot.type	N67ENT	Mot.make	SISU
		hp/kw	183HP/137KW	Mot.type	44 DTA
6145 CVT		6190 CVT		9115 / 9125 / 9145	
Type mach.	TRACTEUR	Type mach.	TRACTEUR	Type mach.	TRACTEUR
Année->	2011	Année->	2008	Mot.make	STEYR
Mot.make	FPT	Mot.make	SISU	Mot.type	620.82/83/84
Mot.type	N67ENT	Mot.type	620.99	hp/kw	115/125/145 CH
hp/kw	144HP/108KW	Dryer/Klim	DYH 60012	Dryer/Klim	DYH 60012
Dryer/Klim	DYH 60012				

TECNOMA		TIMBERJACK		TIMBERJACK	
LASER 2500		1158		770 D	
Type mach.	PULVERISATEUR	Type mach.	FORESTIER	Type mach.	FORESTIER
Mot.make	IVECO	Dryer/Klim	DYH 90032	Mot.make	JOHN DEERE
Dryer/Klim	DYH 40002			Mot.type	4045 HTJ
LASER 2500		1263		810 D	
Type mach.	PULVERISATEUR	Type mach.	FORESTIER	Dryer/Klim	DYH 90032
Année->	2003	Dryer/Klim	DYH 90032		
Mot.make	DEUTZ	1270 D		Type mach.	PORTEUR
Dryer/Klim	DYH 40002	Type mach.	FORESTIER	Année->	2002
LASER 3028		Type mach.	FORESTIER	Mot.make	JOHN DEERE
Type mach.	PULVERISATEUR	Année->	2003	Dryer/Klim	DYH 90032
Année->	2009	Mot.make	JOHN DEERE	810 D	
Mot.make	DEUTZ	Mot.type	RG608.1H23	Type mach.	PORTEUR
Mot.type	TCD 2012 L06-2V	Serie n°->	->0997	Année->	2006
Dryer/Klim	DYH 40002	Dryer/Klim	DYH 90032	Type carr.	TIER III
LASER 3240		1270 D		Mot.make	JOHN DEERE
Type mach.	PULVERISATEUR	Type mach.	FORESTIER	Dryer/Klim	DYH 90032
Mot.make	DEUTZ	Année->	2006	810 E	
Mot.type	TCD 2012-L06-2V	Type carr.	TIER III	Type mach.	PORTEUR
Dryer/Klim	DYH 40002	Mot.make	JOHN DEERE	Année->	2010
LASER 3240		Mot.type	6090 HTJ	Mot.make	JOHN DEERE
Type mach.	PULVERISATEUR	Serie n°->	1001->	Serie n°->	02501->
Année->	2013	Dryer/Klim	DYH 90032	Dryer/Klim	DYH 90023
Mot.make	DEUTZ	1410 D		970 D	
Mot.type	TCD 2012-L06-4V	Type mach.	PORTEUR	Type mach.	FORESTIER
Dryer/Klim	DYH 40002	Mot.make	JOHN DEERE	Mot.make	JOHN DEERE
LASER 4240 HWC		Serie n°->	0472->1200	Dryer/Klim	DYH 90032
Type mach.	PULVERISATEUR	1410 D		VALTRA	
Année->	2017	Type mach.	PORTEUR	A 65	
Mot.make	DEUTZ	Type carr.	TIER III	Type mach.	TRACTEUR
Mot.type	TCD	Mot.make	JOHN DEERE	Année->	2004
Dryer/Klim	DYH 40002	Serie n°->	1201->	Mot.make	SISU
TIMBERJACK		Dryer/Klim	DYH 90032	Mot.type	320 DE
1010 D		1470 D		Dryer/Klim	DYH 60002
Type mach.	PORTEUR	Type mach.	FORESTIER	A 75	
Mot.make	JOHN DEERE	Mot.make	JOHN DEERE	Type mach.	TRACTEUR
Serie n°->	4001->	Mot.type	6068	Année->	2004
Dryer/Klim	DYH 90032	Serie n°->	0001->0309	Mot.make	SISU
1010 E		Dryer/Klim	DYH 90032	Mot.type	320 DSRE
Type mach.	PORTEUR	1470 D ECO 3		Dryer/Klim	DYH 60002
Année->	2011	Type mach.	FORESTIER	A 75 N	
Mot.make	JOHN DEERE	Type carr.	TIER III	Type mach.	TRACTEUR
Serie n°->	02501->	Mot.make	JOHN DEERE	Année->	2004
Dryer/Klim	DYH 90023	Mot.type	6090 HTJ	Mot.make	SISU
1058		Serie n°->	0309->	Dryer/Klim	DYH 60002
Type mach.	FORESTIER	Dryer/Klim	DYH 90032	C 90	
Dryer/Klim	DYH 90032	1490 D		Type mach.	TRACTEUR
1070 D		Type mach.	FORESTIER	Année->	2003
Type mach.	FORESTIER	Mot.make	JOHN DEERE	Mot.make	SISU
Mot.make	JOHN DEERE	Dryer/Klim	DYH 90032	Dryer/Klim	DYH 60002
Mot.type	6068 H	1510 E		N 101 C	
Dryer/Klim	DYH 90032	Type mach.	FORESTIER	Type mach.	TRACTEUR
1110 D		Année->	2011	Année->	2006
Type mach.	PORTEUR	Type carr.	PORTEUR	Mot.make	SISU
Année->	2004	Mot.make	JOHN DEERE	Mot.type	44 DTA
Mot.make	JOHN DEERE	Dryer/Klim	DYH 90023	Dryer/Klim	DYH 60005
Serie n°->	1121->2300	1710 D		N 101 H	
Dryer/Klim	DYH 90032	Type mach.	FORESTIER	Type mach.	TRACTEUR
1110 D		Année->	2007	Année->	2006
Type mach.	PORTEUR	Mot.make	JOHN DEERE	Mot.make	SISU
Année->	2007	Mot.type	TIER III	Mot.type	44 DTA
Type carr.	TIER III	Dryer/Klim	DYH 90032	Dryer/Klim	DYH 60005
Mot.make	JOHN DEERE	1910 E			
Mot.type	6068 HTJ	Type mach.	FORESTIER		
Serie n°->	2301->	Dryer/Klim	DYH 90023		
Dryer/Klim	DYH 90032				



VALTRA		VALTRA		VALTRA	
N 101 HITECH		S 353		6300	
Type mach.	TRACTEUR	Type mach.	TRACTEUR	Type mach.	TRACTEUR
Année->	2011	Année->	2011	Année->	1991
Mot.make	SISU	Mot.make	SISU	->Année	1996
Mot.type	44.464 CTA	Mot.type	84 AWI-4V	Mot.make	VALMET
hp/kw	121 CH	hp/kw	370 CH	Mot.type	420 DS
Dryer/Klim	DYH 60005	Dryer/Klim	DYH 60011	Dryer/Klim	DYH 60002
N 111 C		T 120		6350 HI	
Type mach.	TRACTEUR	Type mach.	TRACTEUR	Type mach.	TRACTEUR
Année->	2006	Année->	2002	Année->	2000
Mot.make	SISU	Mot.make	VALMET	Mot.make	VALMET
Mot.type	44 DTA	Mot.type	620 DSRE	Mot.type	420 DSRE
Dryer/Klim	DYH 60005	hp/kw	120 CH	hp/kw	95 CH
N 111 E HCR		Dryer/Klim	DYH 60002	Dryer/Klim	DYH 60002
Type mach.	TRACTEUR	T 120 C/CH		6400	
Année->	2003	Type mach.	TRACTEUR	Type mach.	TRACTEUR
Type carr.	AC 10-2	Année->	2002	Année->	1991
Mot.make	SISU	Mot.make	VALMET	->Année	1996
Mot.type	44.465 CWA	Mot.type	620 DSRE	Mot.make	VALMET
Dryer/Klim	DYH 60005	hp/kw	120 CH	Mot.type	420 DS
N 111 EH		Dryer/Klim	DYH 60002	Dryer/Klim	DYH 60002
Type mach.	TRACTEUR	T 130		6400 DW	
Année->	2006	Type mach.	TRACTEUR	Type mach.	TRACTEUR
Mot.make	SISU	Année->	2002	Année->	1991
Mot.type	44 EWA	Mot.make	VALMET	->Année	1996
Dryer/Klim	DYH 60005	Mot.type	620 DSRE	Mot.make	VALMET
N 111 HITEC		hp/kw	130 CH	Mot.type	420 DS
Type mach.	TRACTEUR	Dryer/Klim	DYH 60002	Dryer/Klim	DYH 60002
Année->	2006	T 130 C/CH		6550 HI	
Mot.make	SISU	Type mach.	TRACTEUR	Type mach.	TRACTEUR
Mot.type	44 DTA	Année->	2002	Année->	2000
Dryer/Klim	DYH 60005	Mot.make	VALMET	Mot.make	VALMET
S 230		Mot.type	620 DSRE	Mot.type	420 DWRE
Type mach.	TRACTEUR	hp/kw	130 CH	hp/kw	105 CH
Année->	2002	Dryer/Klim	DYH 60002	Dryer/Klim	DYH 60002
Mot.make	SISU	T 140		6600	
Mot.type	645 ESBAE	Type mach.	TRACTEUR	Type mach.	TRACTEUR
hp/kw	230 CH	Année->	2002	Année->	1991
Dryer/Klim	DYH 60002	Mot.make	VALMET	->Année	1996
S 233		Mot.type	620 DSRAE	Mot.make	VALMET
Type mach.	TRACTEUR	hp/kw	140 CH	Mot.type	420 DS
Année->	2011	Dryer/Klim	DYH 60002	Dryer/Klim	DYH 60002
Mot.make	SISU	T 140 C/CH		6650 HI	
Mot.type	84 AWI-4V	Type mach.	TRACTEUR	Type mach.	TRACTEUR
hp/kw	270 CH	Année->	2002	Année->	2000
Dryer/Klim	DYH 60011	Mot.make	VALMET	Mot.make	VALMET
S 263		Mot.type	620 DSRAE	Mot.type	420 DWRE
Type mach.	TRACTEUR	hp/kw	140 CH	hp/kw	115 CH
Année->	2011	Dryer/Klim	DYH 60002	Dryer/Klim	DYH 60002
Mot.make	SISU	6000		6800	
Mot.type	84 AWI-4V	Type mach.	TRACTEUR	Type mach.	TRACTEUR
hp/kw	295CH/220KW	Année->	1991	Année->	1991
Dryer/Klim	DYH 60011	->Année	1996	->Année	1996
S 293		Mot.make	VALMET	Mot.make	VALMET
Type mach.	TRACTEUR	Mot.type	420 D	Mot.type	420 DSI
Année->	2011	Dryer/Klim	DYH 60002	Dryer/Klim	DYH 60002
Mot.make	SISU	6100		6850 HI	
Mot.type	84 AWI-4V	Type mach.	TRACTEUR	Type mach.	TRACTEUR
hp/kw	320 CH	Année->	1991	Année->	2000
Dryer/Klim	DYH 60011	->Année	1996	Mot.make	VALMET
S 323		Mot.make	VALMET	Mot.type	420 DWRIE
Type mach.	TRACTEUR	Mot.type	320 DS	hp/kw	125 CH
Année->	2011	Dryer/Klim	DYH 60002	Dryer/Klim	DYH 60002
Mot.make	SISU	6250 HI		8000	
Mot.type	84 AWI-4V	Type mach.	TRACTEUR	Type mach.	TRACTEUR
hp/kw	350 CH	Année->	2000	Année->	1991
Dryer/Klim	DYH 60011	Mot.make	VALMET	->Année	1996
		Mot.type	420 DSRE	Mot.make	VALMET
		hp/kw	80 CH	Mot.type	620 D
		Dryer/Klim	DYH 60002	hp/kw	100 CH
				Dryer/Klim	DYH 60002

VALTRA
8050 / 8150

Type mach.	TRACTEUR
Année->	1991
->Année	1996
Mot.make	VALMET
Mot.type	620 DSR
Dryer/Klim	DYH 60002

8050 HI

Type mach.	TRACTEUR
Année->	2000
Mot.make	VALMET
Mot.type	620 DSRE
hp/kw	133 CH
Dryer/Klim	DYH 60002

8100

Type mach.	TRACTEUR
Année->	1991
->Année	1996
Mot.make	VALMET
Mot.type	620 D
Dryer/Klim	DYH 60002

8150 HI

Type mach.	TRACTEUR
Année->	2000
Mot.make	VALMET
Mot.type	620 DSRE
hp/kw	133 CH
Dryer/Klim	DYH 60002

8350 HI

Type mach.	TRACTEUR
Année->	2000
Mot.make	VALMET
Mot.type	634 DSRE
hp/kw	140 CH
Dryer/Klim	DYH 60002

8400

Type mach.	TRACTEUR
Année->	1991
->Année	1996
Mot.make	VALMET
Mot.type	620 DS
Dryer/Klim	DYH 60002

8450

Type mach.	TRACTEUR
Année->	1991
->Année	1996
Mot.make	VALMET
Mot.type	620 DWR
Dryer/Klim	DYH 60002

8450 HI

Type mach.	TRACTEUR
Année->	2000
Mot.make	VALMET
Mot.type	620 DWRE
hp/kw	145 CH
Dryer/Klim	DYH 60002

8550

Type mach.	TRACTEUR
Année->	1991
->Année	1996
Mot.make	VALMET
Mot.type	634 DSR
Dryer/Klim	DYH 60002

8550 HI

Type mach.	TRACTEUR
Année->	2000
Mot.make	VALMET
Mot.type	634 DSRE
hp/kw	165 CH
Dryer/Klim	DYH 60002

VALTRA
8750

Type mach.	TRACTEUR
Année->	1991
->Année	1996
Mot.make	VALMET
Mot.type	634 DS
Dryer/Klim	DYH 60002

WEIDEMANN
T 5522

Type mach.	TELESCOPIQUE
Mot.make	PERKINS
Mot.type	404D-22
Dryer/Klim	DYH 50008

ZETOR
3321 VISION / 3341 VISION

Type mach.	TRACTEUR
Dryer/Klim	DYH 70015

4341 VISION / 4341 VISION

Type mach.	TRACTEUR
Dryer/Klim	DYH 70015

5321 VISION / 5341 VISION

Type mach.	TRACTEUR
Dryer/Klim	DYH 70015

6321 VISION / 6341 VISION

Type mach.	TRACTEUR
Dryer/Klim	DYH 70015

6421 PROXIMA

Type mach.	TRACTEUR
Mot.make	ZETOR
Dryer/Klim	DYH 70015

7321 VISION / 7341 VISION

Type mach.	TRACTEUR
Dryer/Klim	DYH 70015

7441 PROXIMA

Type mach.	TRACTEUR
Mot.make	ZETOR
Mot.type	1105
hp/kw	72CH
Dryer/Klim	DYH 70015

8421 PROXIMA

Type mach.	TRACTEUR
Mot.make	ZETOR
Dryer/Klim	DYH 70015

8441 PROXIMA

Type mach.	TRACTEUR
Mot.make	ZETOR
Mot.type	1205
hp/kw	82CH
Dryer/Klim	DYH 70015

9040

Type mach.	TRACTEUR
Dryer/Klim	DYH 70015

9641 FORTERRA

Type mach.	TRACTEUR
Dryer/Klim	DYH 70015





TRAVAUX PUBLICS CONSTRUCTION EQUIPMENT BAUMASCHINEN

TRAVAUX PUBLICS (APPLICATIONS)
CONSTRUCTION EQUIPMENT (APPLICATIONS)
BAUMASCHINEN (ANWENDUNGEN)

88

AMMANN

AP 240

Type mach. COMPACTEUR
Mot.make CUMMINS
Dryer/Klim **DYH 60009**

AP 240

Type mach. COMPACTEUR
Année-> 2016
Type carr. TIER 4F
Mot.make DEUTZ
Mot.type TCD 3.6L4
Serie n°-> 4352001->
Dryer/Klim **DYH 60009**

AP 240

Type mach. COMPACTEUR
Année-> 2015
Type carr. TIER 4I
Mot.make DEUTZ
Mot.type TCD 3.6L4
Serie n°-> 4312001->
Dryer/Klim **DYH 60009**

AP 240

Type mach. COMPACTEUR
Type carr. TIER II
Mot.make CUMMINS
Mot.type BT4.5C99
Serie n°-> 824->
Dryer/Klim **DYH 60009**

AP 240

Type mach. COMPACTEUR
Type carr. TIER III
Mot.make CUMMINS
Mot.type QSB3.3-C99
Serie n°-> 4252003->
Dryer/Klim **DYH 60009**

AP 240/H

Type mach. COMPACTEUR
Année-> 2006
Type carr. TIER II
Mot.make CUMMINS
Mot.type 4 B 4.5
Dryer/Klim **DYH 60009**

AP 240/H

Type mach. COMPACTEUR
Année-> 2013
Type carr. TIER III
Mot.make CUMMINS
Mot.type QSB 3.3
Dryer/Klim **DYH 60009**

ATLAS COPCO

BOOMER E 2 C22

Type mach. FOREUSE
Année-> 2010
Mot.make DEUTZ
Mot.type TCD
Dryer/Klim **DYH 60009**

BOOMER H 104

Type mach. FOREUSE
Mot.make DEUTZ
Dryer/Klim **DYH 60009**

BOOMER L 2 C

Type mach. FOREUSE
Mot.make DEUTZ
Dryer/Klim **DYH 60009**

ATLAS COPCO

BOOMER S1L

Type mach. FOREUSE
Mot.make DEUTZ
Dryer/Klim **DYH 60009**

BOOMER 281

Type mach. FOREUSE
Mot.make DEUTZ
Dryer/Klim **DYH 60009**

BOOMER 282

Type mach. FOREUSE
Mot.make DEUTZ
Dryer/Klim **DYH 60009**

BOOMER 352 S

Type mach. FOREUSE
Mot.make DEUTZ
Dryer/Klim **DYH 60009**

BOOMER 353 ES

Type mach. FOREUSE
Année-> 2011
Mot.make DEUTZ
Dryer/Klim **DYH 60009**

ROC D 3-10

Type mach. FOREUSE
Mot.make CUMMINS
Mot.type QSB 4.5
Dryer/Klim **DYH 60009**

ROC D 5

Type mach. FOREUSE
Année-> 1999
Mot.make DEUTZ
Mot.type BF 6 M 1013 EC
Dryer/Klim **DYH 60009**

ROC D 5-11

Type mach. FOREUSE
Dryer/Klim **DYH 60009**

ROC D 7

Type mach. FOREUSE
Mot.make CATERPILLAR
Dryer/Klim **DYH 60009**

ROC D 7-11

Type mach. FOREUSE
Mot.make DEUTZ
Mot.type BFM 1013 E
Dryer/Klim **DYH 60009**

ROC D 7-11

Type mach. FOREUSE
Mot.make CATERPILLAR
Mot.type 3126
Dryer/Klim **DYH 60009**

ROC D 9 C

Type mach. FOREUSE
Année-> 2010
Mot.make CATERPILLAR
Mot.type C 7
Dryer/Klim **DYH 60009**

ROC F 6

Type mach. FOREUSE
Mot.make CATERPILLAR
Mot.type C 7
Dryer/Klim **DYH 60009**

ATLAS COPCO

ROC F 6

Type mach. FOREUSE
Mot.make MERCEDES
Mot.type OM 441
Dryer/Klim **DYH 60009**

ROC F 7

Type mach. FOREUSE
Mot.make MERCEDES
Dryer/Klim **DYH 60009**

ROC F 9 CD

Type mach. FOREUSE
Mot.make CATERPILLAR
hp/kw 313HP
Dryer/Klim **DYH 60009**

ROC F 9 TH/CR

Type mach. FOREUSE
Mot.make CATERPILLAR
Mot.type C 9 TIER III
Dryer/Klim **DYH 60009**

ROC L 6

Type mach. FOREUSE
Année-> 2010
Mot.make CATERPILLAR
Mot.type C11
Dryer/Klim **DYH 60009**

ROC L 8

Type mach. FOREUSE
Mot.make CATERPILLAR
Mot.type 3196
Dryer/Klim **DYH 60009**

ROC L 8-30 LF

Type mach. FOREUSE
Dryer/Klim **DYH 60009**

ROC 512

Type mach. FOREUSE
Dryer/Klim **DYH 60009**

ROC 642 HC

Type mach. FOREUSE
Mot.make DEUTZ
Mot.type BF 4 L 913
Dryer/Klim **DYH 60009**

ROC 742 HC

Type mach. FOREUSE
Mot.make DEUTZ
Mot.type F 6 L 913
Dryer/Klim **DYH 60009**

ROC 810

Type mach. FOREUSE
Dryer/Klim **DYH 60009**

ROC 830 H

Type mach. FOREUSE
Mot.make DEUTZ
Dryer/Klim **DYH 60009**

BELL

B 30 C

Type mach. DUMPER
Dryer/Klim **DYH 60008**

BOBCAT
S 150

Type mach. MINI CHARGEUR
Année-> 2005
Type carr. 5238/5329/5240
Mot.make KUBOTA
Serie n°-> 11001->
Dryer/Klim **DYH 90009**

S 150

Type mach. MINI CHARGEUR
Année-> 2005
Type carr. 5266/5267/5268
Mot.make KUBOTA
Serie n°-> 11001->
Dryer/Klim **DYH 90009**

S 150

Type mach. MINI CHARGEUR
Année-> 2005
Type carr. 5269/5397/5398
Mot.make KUBOTA
Serie n°-> 11001->
Dryer/Klim **DYH 90009**

S 150

Type mach. MINI CHARGEUR
Année-> 2008
Type carr. 5297/5298
Mot.make KUBOTA
Serie n°-> 11001->
Dryer/Klim **DYH 90009**

S 150

Type mach. MINI CHARGEUR
Année-> 2008
Type carr. A8M0/AC30
Mot.make KUBOTA
Serie n°-> 11001->
Dryer/Klim **DYH 90009**

S 150

Type mach. MINI CHARGEUR
Année-> 2008
Type carr. A3L1
Mot.make KUBOTA
Serie n°-> 11001->
Dryer/Klim **DYH 90009**

S 160

Type mach. MINI CHARGEUR
Année-> 2005
Type carr. 5238/5239/5240
Mot.make KUBOTA
Serie n°-> 11001->
Dryer/Klim **DYH 90009**

S 160

Type mach. MINI CHARGEUR
Année-> 2011
Type carr. A3L3/A3L4/AEYN
Mot.make KUBOTA
Mot.type V2003-TE2B
Serie n°-> 11001->
Dryer/Klim **DYH 90009**

S 160

Type mach. MINI CHARGEUR
Type carr. 5266/5267/5268
Mot.make KUBOTA
Serie n°-> 11001->
Dryer/Klim **DYH 90009**

S 160

Type mach. MINI CHARGEUR
Type carr. 5269/5397/5399
Mot.make KUBOTA
Serie n°-> 11001->
Dryer/Klim **DYH 90009**

BOBCAT
S 160

Type mach. MINI CHARGEUR
Type carr. 5299/5300
Mot.make KUBOTA
Serie n°-> 11001->
Dryer/Klim **DYH 90009**

S 160

Type mach. MINI CHARGEUR
Type carr. A151/AHWA
Mot.make KUBOTA
Serie n°-> 11001->
Dryer/Klim **DYH 90009**

S 175

Type mach. MINI CHARGEUR
Type carr. 5176/5181
Mot.make KUBOTA
Serie n°-> 11001->
Dryer/Klim **DYH 90009**

S 175

Type mach. MINI CHARGEUR
Type carr. 5190/5192
Mot.make KUBOTA
Serie n°-> 11001->
Dryer/Klim **DYH 90009**

S 175

Type mach. MINI CHARGEUR
Type carr. 5250/5251/5252
Mot.make KUBOTA
Serie n°-> 11001->
Dryer/Klim **DYH 90009**

S 175

Type mach. MINI CHARGEUR
Type carr. 5253/5301/5302
Mot.make KUBOTA
Serie n°-> 11001->
Dryer/Klim **DYH 90009**

S 175

Type mach. MINI CHARGEUR
Type carr. A8M4/A8NY
Mot.make KUBOTA
Serie n°-> 11001->
Dryer/Klim **DYH 90009**

S 175

Type mach. MINI CHARGEUR
Type carr. A8NZ/A3L5
Mot.make KUBOTA
Serie n°-> 11001->
Dryer/Klim **DYH 90009**

S 185

Type mach. MINI CHARGEUR
Année-> 2002
Type carr. 5176/5181/5190
Mot.make KUBOTA
Dryer/Klim **DYH 90009**

S 185

Type mach. MINI CHARGEUR
Type carr. 5192
Mot.make KUBOTA
Serie n°-> 11001->
Dryer/Klim **DYH 90009**

S 185

Type mach. MINI CHARGEUR
Type carr. 5250/5251
Mot.make KUBOTA
Serie n°-> 11001->
Dryer/Klim **DYH 90009**

BOBCAT
S 185

Type mach. MINI CHARGEUR
Type carr. 5252/5253
Mot.make KUBOTA
Serie n°-> 11001->
Dryer/Klim **DYH 90009**

S 185

Type mach. MINI CHARGEUR
Type carr. 5303/5304/ABRT
Mot.make KUBOTA
Serie n°-> 11001->
Dryer/Klim **DYH 90009**

S 185 TIER 4

Type mach. MINI CHARGEUR
Année-> 2011
Type carr. A3L9/A3LH/AEYU
Mot.make KUBOTA
Serie n°-> 11001->
Dryer/Klim **DYH 90009**

S 205

Type mach. MINI CHARGEUR
Année-> 2002
Type carr. 5284/5285
Mot.make KUBOTA
Serie n°-> 11001->
Dryer/Klim **DYH 90009**

S 205

Type mach. MINI CHARGEUR
Année-> 2002
Type carr. 5305/5306
Mot.make KUBOTA
Serie n°-> 11001->
Dryer/Klim **DYH 90009**

S 205 TIER 4

Type mach. MINI CHARGEUR
Année-> 2011
Type carr. A3LJ/A3LK/AMVU
Mot.make KUBOTA
Serie n°-> 11001->
Dryer/Klim **DYH 90009**

S 220

Type mach. MINI CHARGEUR
Type carr. 5232/5233
Mot.make KUBOTA
Serie n°-> 11001->
Dryer/Klim **DYH 90009**

S 220

Type mach. MINI CHARGEUR
Type carr. 5262/5263
Mot.make KUBOTA
Serie n°-> 11001->
Dryer/Klim **DYH 90009**

S 220

Type mach. MINI CHARGEUR
Type carr. 5307/5308
Mot.make KUBOTA
Serie n°-> 11001->
Dryer/Klim **DYH 90009**

S 220 TIER 3

Type mach. MINI CHARGEUR
Année-> 2010
Type carr. A5GK/A5GL
Mot.make KUBOTA
Mot.type V 3300-DI-TURBO
Serie n°-> 11001->
Dryer/Klim **DYH 90009**

BOBCAT
T 190

Type mach. MINI CHARGEUR
Année-> 2002
Type carr. 5193/5194
Mot.make KUBOTA
Mot.type V 2003 E
Serie n°-> 11001->
Dryer/Klim **DYH 90009**

T 190

Type mach. MINI CHARGEUR
Année-> 2004
Type carr. 5270/5279
Mot.make KUBOTA
Mot.type V 2403 E
Serie n°-> 11001->
Dryer/Klim **DYH 90009**

T 190

Type mach. MINI CHARGEUR
Année-> 2011
Type carr. A3LN/A3LP
Mot.make KUBOTA
Serie n°-> 11001->
Dryer/Klim **DYH 90009**

T 190

Type mach. MINI CHARGEUR
Type carr. 5277/5278
Mot.make KUBOTA
Serie n°-> 11001->
Dryer/Klim **DYH 90009**

T 190

Type mach. MINI CHARGEUR
Type carr. 5316/5317
Mot.make KUBOTA
Serie n°-> 11001->
Dryer/Klim **DYH 90009**

T 200

Type mach. MINI CHARGEUR
Mot.make DEUTZ
Mot.type BF 4 M 1011
Dryer/Klim **DYH 90009**

T 250

Type mach. MINI CHARGEUR
Année-> 2004
Type carr. A7MP
Mot.make KUBOTA
Mot.type V 3300 T
Dryer/Klim **DYH 90009**

T 250

Type mach. MINI CHARGEUR
Année-> 2010
Type carr. A5GS/A5GT
Mot.make KUBOTA
Mot.type V 3300-DI-T-EU7
Serie n°-> 11001->
Dryer/Klim **DYH 90009**

T 250

Type mach. MINI CHARGEUR
Type carr. 5230/5231
Mot.make KUBOTA
Mot.type V 3300 T
Serie n°-> 11001->
Dryer/Klim **DYH 90009**

T 250

Type mach. MINI CHARGEUR
Type carr. 5256/5257
Mot.make KUBOTA
Mot.type V 3300 T
Serie n°-> 11001->
Dryer/Klim **DYH 90009**

BOBCAT
T 250

Type mach. MINI CHARGEUR
Type carr. 5318/5319
Mot.make KUBOTA
Mot.type V 3300 T
Serie n°-> 11001->
Dryer/Klim **DYH 90009**

T 320

Type mach. MINI CHARGEUR
Année-> 2004
Type carr. A7MP
Mot.make KUBOTA
Serie n°-> 11001->60090
Dryer/Klim **DYH 90009**

T 320

Type mach. MINI CHARGEUR
Année-> 2009
Type carr. AAKZ
Mot.make KUBOTA
Mot.type V 3300-DI-T-EU7
Serie n°-> 11001->
Dryer/Klim **DYH 90009**

T 35120 SL/L

Type mach. TELESCOPIQUE
Année-> 2005
Mot.make PERKINS
Mot.type 1104C-44
Dryer/Klim **DYH 70011**

T 40170

Type mach. TELESCOPIQUE
Année-> 2011
Mot.make PERKINS
Mot.type 1104D-44TA
Dryer/Klim **DYH 70011**

T 40170 V3

Type mach. TELESCOPIQUE
Année-> 2004
Mot.make PERKINS
Dryer/Klim **DYH 70011**

T 590

Type mach. MINI CHARGEUR
Année-> 2015
Type carr. ALJU
Mot.make DOOSAN
Mot.type D 24
Serie n°-> 11001->
Dryer/Klim **DYH 90009**

T 590

Type mach. MINI CHARGEUR
Année-> 2016
Type carr. B378
Mot.make DOOSAN
Mot.type D 24
Serie n°-> 11001->
Dryer/Klim **DYH 90009**

T 590

Type mach. MINI CHARGEUR
Type carr. A3NR
Mot.make KUBOTA
Serie n°-> 11001->
Dryer/Klim **DYH 90009**

T 590

Type mach. MINI CHARGEUR
Type carr. A3NS
Mot.make KUBOTA
Serie n°-> 11001->
Dryer/Klim **DYH 90009**

BOBCAT
T 630

Type mach. MINI CHARGEUR
Année-> 2011
Type carr. A7PU
Mot.make KUBOTA
Mot.type V 3307-DI-TE3
Serie n°-> 11001->
Dryer/Klim **DYH 90009**

T 630

Type mach. MINI CHARGEUR
Année-> 2015
Type carr. AJDT
Mot.make DOOSAN
Mot.type D 24
Serie n°-> 11001->
Dryer/Klim **DYH 90009**

T 650

Type mach. MINI CHARGEUR
Année-> 2011
Type carr. A3P0
Mot.make KUBOTA
Mot.type V 3307-DI-TE3
Serie n°-> 11001->
Dryer/Klim **DYH 90009**

T 650

Type mach. MINI CHARGEUR
Année-> 2016
Type carr. ALJG
Mot.make DOOSAN
Mot.type D 24
Serie n°-> 11001->
Dryer/Klim **DYH 90009**

T 650

Type mach. MINI CHARGEUR
Année-> 2011
Type carr. A3P1
Mot.make KUBOTA
Mot.type V 3307-DI-TE3
Serie n°-> 11001->
Dryer/Klim **DYH 90009**

T 650

Type mach. MINI CHARGEUR
Année-> 2012
Type carr. 1MLT
Mot.make KUBOTA
Mot.type V 3307-DI-TE3
Serie n°-> 11001->
Dryer/Klim **DYH 90009**

T 650

Type mach. MINI CHARGEUR
Année-> 2016
Type carr. T1ML
Mot.make DOOSAN
Mot.type D 24
Serie n°-> 11001->
Dryer/Klim **DYH 90009**

T 650

Type mach. MINI CHARGEUR
Année-> 2016
Type carr. B2KZ
Mot.make DOOSAN
Mot.type D 24
Serie n°-> 11001->
Dryer/Klim **DYH 90009**

T 650

Type mach. MINI CHARGEUR
Année-> 2010
Type carr. A3P8
Mot.make KUBOTA
Serie n°-> 11001->
Dryer/Klim **DYH 90009**

T 770

Type mach. MINI CHARGEUR
Année-> 2010
Type carr. A3P8
Mot.make KUBOTA
Serie n°-> 11001->
Dryer/Klim **DYH 90009**

BOBCAT		BOBCAT		CASE	
T 770		430 ZHS		CX 130 B	
Type mach.	MINI CHARGEUR	Type mach.	MINI PELLE	Type mach.	PELLE
Année->	2010	Année->	2005	Année->	2011
Type carr.	A3P9	Mot.make	KUBOTA	Mot.make	ISUZU
Mot.make	KUBOTA	Mot.type	V 2203MDIE2BBC1	Dryer/Klim	DYH 80000
Serie n°->	11001->	Dryer/Klim	DYH 90009	CX 130 B TIER 3	
Dryer/Klim	DYH 90009	773 G		Type mach.	PELLE
T 770		Type mach.	MINI CHARGEUR	Année->	2007
Type mach.	MINI CHARGEUR	Mot.make	KUBOTA	Mot.make	ISUZU
Année->	2010	Dryer/Klim	DYH 90009	Dryer/Klim	DYH 80000
Type carr.	AUYB	773 G TURBO		CX 130 C	
Mot.make	KUBOTA	Type mach.	MINI CHARGEUR	Type mach.	PELLE
Serie n°->	11001->	Mot.make	KUBOTA	Année->	2012
Dryer/Klim	DYH 90009	Dryer/Klim	DYH 90009	Type carr.	TIER IV
T 770		864		Mot.make	ISUZU
Type mach.	MINI CHARGEUR	Type mach.	MINI CHARGEUR	Mot.type	AM-4JJ1XZSS
Année->	2011	Mot.make	DEUTZ	Dryer/Klim	DYH 80000
Type carr.	AN8T	Mot.type	BF4M1011	CX 135 SR	
Mot.make	KUBOTA	Dryer/Klim	DYH 90009	Type mach.	PELLE
Serie n°->	11001->	864 G		Année->	2002
Dryer/Klim	DYH 90009	Type mach.	MINI CHARGEUR	Mot.make	ISUZU
T 770		Mot.make	DEUTZ	Mot.type	4 BG 1 T
Type mach.	MINI CHARGEUR	Mot.type	BF4M1011F	Dryer/Klim	DYH 80000
Année->	2011	Dryer/Klim	DYH 90009	CX 135 SR TIER 3	
Type carr.	ATF7	873		Type mach.	PELLE
Mot.make	KUBOTA	Type mach.	MINI CHARGEUR	Année->	2007
Serie n°->	11001->	Mot.make	DEUTZ	Mot.make	ISUZU
Dryer/Klim	DYH 90009	Mot.type	BF 4 M 1011	Dryer/Klim	DYH 80000
T 770		Dryer/Klim	DYH 90009	CX 145 C SR	
Type mach.	MINI CHARGEUR	873 G		Type mach.	PELLE
Année->	2012	Type mach.	MINI CHARGEUR	Année->	2012
Type carr.	B3BW	Mot.make	DEUTZ	Mot.make	ISUZU
Mot.make	DOOSAN	Mot.type	BF 4 M 1011	Mot.type	4JJ1X
Mot.type	D 24	Dryer/Klim	DYH 90009	Dryer/Klim	DYH 80000
Serie n°->	11001->	883		CX 145 C SR	
Dryer/Klim	DYH 90009	Type mach.	MINI CHARGEUR	Type mach.	PELLE
T 770		Mot.make	DEUTZ	Année->	2014
Type mach.	MINI CHARGEUR	Mot.type	BF 4 M 1011	Mot.make	ISUZU
Année->	2012	Dryer/Klim	DYH 90009	Mot.type	AM4JJ1X
Type carr.	A3PG	BOMAG		Dryer/Klim	DYH 80000
Mot.make	KUBOTA	BC 1172 RB-2		CX 160	
Serie n°->	11001->	Type mach.	COMP.DECHETS	Type mach.	PELLE
Dryer/Klim	DYH 90009	Année->	2009	Année->	2001
T 870		Mot.make	DEUTZ	Mot.make	ISUZU
Type mach.	MINI CHARGEUR	Mot.type	TCD2015V08	Mot.type	6BG
Année->	2010	Dryer/Klim	DYH 50002	hp/kw	108 CH
Type carr.	A3PH	CASE		Dryer/Klim	DYH 80000
Mot.make	KUBOTA	CX 130		CX 160	
Serie n°->	11001->	Type mach.	PELLE	Type mach.	PELLE
Dryer/Klim	DYH 90009	Année->	2000	Année->	2000
T 870		Mot.make	ISUZU	Mot.make	CUMMINS
Type mach.	MINI CHARGEUR	Mot.type	4 BG 1 T	Mot.type	4 BT
Année->	2012	hp/kw	94 CH	Dryer/Klim	DYH 80000
Type carr.	AN8L/ATF8	Dryer/Klim	DYH 80000	CX 160 B	
Mot.make	KUBOTA	CX 130		Type mach.	PELLE
Serie n°->	11001->	Type mach.	PELLE	Année->	2007
Dryer/Klim	DYH 90009	Année->	2000	Type carr.	TIER III
T 870		Mot.make	CUMMINS	Mot.make	ISUZU
Type mach.	MINI CHARGEUR	Mot.type	4 BT	Mot.type	A1-4JJ1X
Année->	2012	Dryer/Klim	DYH 80000	Dryer/Klim	DYH 80000
Type carr.	B3BZ/ASWT	CX 175		CX 175	
Mot.make	DOOSAN	Type mach.	PELLE	Type mach.	PELLE
Mot.type	D 24	Année->	2000	Dryer/Klim	DYH 80000
Serie n°->	11001->	Mot.make	CUMMINS		
Dryer/Klim	DYH 90009	Mot.type	4 BT		
T 870		Dryer/Klim	DYH 80000		
Type mach.	MINI CHARGEUR				
Année->	2012				
Type carr.	B3BZ/ASWT				
Mot.make	DOOSAN				
Mot.type	D 24				
Serie n°->	11001->				
Dryer/Klim	DYH 90009				

CASE
CX 180

Type mach. PELLE
Mot.make ISUZU
Dryer/Klim **DYH 80000**

CX 180 B TIER 3

Type mach. PELLE
Année-> 2008
Mot.make ISUZU
Dryer/Klim **DYH 80000**

CX 210 B TIER 3

Type mach. PELLE
Année-> 2007
Mot.make ISUZU
Mot.type AI-4HK1
Dryer/Klim **DYH 80000**

CX 210 C TIER IV

Type mach. PELLE
Année-> 2012
Type carr. TIER IV
Mot.make ISUZU
Mot.type AM4HK1
Dryer/Klim **DYH 80000**

CX 225 SR

Type mach. PELLE
Mot.make ISUZU
Mot.type 6 BG1TA
Dryer/Klim **DYH 80000**

CX 225 SR

Type mach. PELLE
Année-> 2007
Mot.make ISUZU
Dryer/Klim **DYH 80000**

CX 230

Type mach. PELLE
Année-> 2006
Mot.make ISUZU
Mot.type BB-6BG1TRB-08
Dryer/Klim **DYH 80000**

CX 230 B

Type mach. PELLE
Année-> 2007
Type carr. TIER III
Mot.make ISUZU
Mot.type AI-4HK1
Dryer/Klim **DYH 80000**

CX 235 SR

Type mach. PELLE
Année-> 2007
Mot.make ISUZU
Dryer/Klim **DYH 80000**

CX 240

Type mach. PELLE
Année-> 2004
Mot.make ISUZU
Serie n°-> DCH24B0401->
Dryer/Klim **DYH 80000**

CX 240 B TIER 3

Type mach. PELLE
Année-> 2007
Type carr. TIER III
Mot.make ISUZU
Dryer/Klim **DYH 80000**

CASE
CX 290

Type mach. PELLE
Année-> 2002
Mot.make ISUZU
Mot.type CC6BG1T
hp/kw 191 CH

Dryer/Klim **DYH 80000**

CX 290 B TIER 3

Type mach. PELLE
Année-> 2007
Type carr. TIER III
Mot.make ISUZU
Dryer/Klim **DYH 80000**

CX 300 C/NLC

Type mach. PELLE
Type carr. TIER IV
Mot.make ISUZU
Mot.type AL-6HK1X TIERIV
Dryer/Klim **DYH 80000**

CX 310

Type mach. PELLE
Année-> 2002
Mot.make ISUZU
Dryer/Klim **DYH 80000**

CX 330

Type mach. PELLE
Année-> 2002
Mot.make ISUZU
Mot.type 6 HK 1
hp/kw 252 CH
Dryer/Klim **DYH 80000**

CX 330

Type mach. PELLE
Mot.make CUMMINS
Mot.type M11
Dryer/Klim **DYH 80000**

CX 330 B TIER 3

Type mach. PELLE
Année-> 2007
Type carr. TIER III
Mot.make ISUZU
Mot.type 6 HK1-N6
Dryer/Klim **DYH 80000**

CX 350

Type mach. PELLE
Année-> 2002
Mot.make ISUZU
Dryer/Klim **DYH 80000**

CX 350 C

Type mach. PELLE
Mot.make ISUZU
Dryer/Klim **DYH 80000**

CX 370 C

Type mach. PELLE
Année-> 2013
Type carr. TIER III
Mot.make ISUZU
Mot.type AL-6HK1X
Dryer/Klim **DYH 80000**

CX 460

Type mach. PELLE
Année-> 2007
Type carr. TIER III
Mot.make ISUZU
Dryer/Klim **DYH 80000**

CX 460

Type mach. PELLE
Année-> 2005
Mot.make ISUZU
Dryer/Klim **DYH 80000**

CASE
CX 460 TIER 3

Type mach. PELLE
Année-> 2007
Mot.make ISUZU
Dryer/Klim **DYH 80000**

CX 470 B

Type mach. PELLE
Type carr. TIER III
Mot.make ISUZU
Dryer/Klim **DYH 80000**

CX 470 C

Type mach. PELLE
Année-> 2012
Type carr. TIER VI
Dryer/Klim **DYH 80000**

CX 700

Type mach. PELLE
Année-> 2007
Type carr. TIER III
Mot.make ISUZU
Dryer/Klim **DYH 80000**

CX 700 B

Type mach. PELLE
Type carr. TIER III
Mot.make ISUZU
Dryer/Klim **DYH 80000**

CX 800

Type mach. PELLE
Année-> 2002
Mot.make ISUZU
hp/kw 451 CH
Dryer/Klim **DYH 80000**

CX 800 B

Type mach. PELLE
Année-> 2007
Type carr. TIER III
Mot.make ISUZU
Dryer/Klim **DYH 80000**

521 D

Type mach. CHARGEUR
Année-> 2002
Mot.make CNH
Dryer/Klim **DYH 90000**

580 K

Type mach. TRACTOPELLE
Mot.make CUMMINS
Mot.type 4 BT
Dryer/Klim **DYH 60002**

580 K EXIGENCE

Type mach. TRACTOPELLE
Mot.make CUMMINS
Mot.type 4 BT
Dryer/Klim **DYH 60002**

621 D

Type mach. CHARGEUR
Année-> 2007
Mot.make CNH
Mot.type F4GE0684F-D602
Dryer/Klim **DYH 90000**

621 D

Type mach. CHARGEUR
Année-> 2005
Mot.make CUMMINS
Dryer/Klim **DYH 90000**

CASE		CATERPILLAR		CATERPILLAR	
721 D		D 4 E LGP		D 9 R	
Type mach.	CHARGEUR	Type mach.	BULLDOZER	Type mach.	BULLDOZER
Année->	2003	Mot.make	CATERPILLAR	Mot.make	CATERPILLAR
Mot.make	CNH	Serie n°->	72X639->	Dryer/Klim	DYH 90001
Dryer/Klim	DYH 90000	Dryer/Klim	DYH 90009	D 9 T	
921 F		D 5 H		Type mach.	BULLDOZER
Type mach.	CHARGEUR	Type mach.	BULLDOZER	Mot.make	CATERPILLAR
Année->	2013	Mot.make	CATERPILLAR	Mot.type	RHX1->
Type carr.	TIER IV I	Dryer/Klim	DYH 90009	Serie n°->	RJS1->1262
Mot.make	CNH	D 6 R		Dryer/Klim	DYH 90036
Mot.type	F4HFE6131	Type mach.	BULLDOZER	D 9 T	
Dryer/Klim	DYH 90000	Mot.make	CATERPILLAR	Type mach.	BULLDOZER
CATERPILLAR		Dryer/Klim	DYH 90001	Mot.make	CATERPILLAR
CS 563 D		D 6 R		Serie n°->	REX00->
Type mach.	COMPACTEUR	Type mach.	BULLDOZER	Dryer/Klim	DYH 90036
Dryer/Klim	DYH 90006	Mot.make	CATERPILLAR	IT 14 F	
D 10 R		Dryer/Klim	DYH 90001	Type mach.	CHARGEUR
Type mach.	BULLDOZER	D 6 R II		Dryer/Klim	DYH 90006
Mot.make	CATERPILLAR	Type mach.	BULLDOZER	IT 18	
Serie n°->	3KR1->619	Mot.make	CATERPILLAR	Type mach.	CHARGEUR
Dryer/Klim	DYH 90001	Mot.type	4ZF1->	Mot.make	CATERPILLAR
D 10 T		Dryer/Klim	DYH 90001	Dryer/Klim	DYH 90016
Type mach.	BULLDOZER	D 6 R III		IT 18 F	
Mot.make	CATERPILLAR	Type mach.	BULLDOZER	Type mach.	CHARGEUR
Serie n°->	RJG1->1839	Mot.make	CATERPILLAR	Dryer/Klim	DYH 90006
Dryer/Klim	DYH 90036	Mot.type	THX1/THY1	IT 24 F	
D 11 R		Dryer/Klim	DYH 90001	Type mach.	CHARGEUR
Type mach.	BULLDOZER	D 6 T		Dryer/Klim	DYH 90006
Mot.make	CATERPILLAR	Type mach.	BULLDOZER	IT 28 B	
Serie n°->	7PZ1->681	Année->	2008	Type mach.	CHARGEUR
Dryer/Klim	DYH 90001	Mot.make	CATERPILLAR	Mot.make	CATERPILLAR
D 11 T		Dryer/Klim	DYH 90036	Mot.type	3204
Type mach.	BULLDOZER	D 6 T XL		Dryer/Klim	DYH 90009
Mot.make	CATERPILLAR	Type mach.	BULLDOZER	IT 28 G	
Serie n°->	GEB1->386	Année->	2019	Type mach.	CHARGEUR
Dryer/Klim	DYH 90036	Mot.make	CATERPILLAR	Mot.make	CATERPILLAR
D 11 T		Serie n°->	A2B3->	Dryer/Klim	DYH 90006
Type mach.	BULLDOZER	Dryer/Klim	DYH 90036	IT 38 F	
Mot.make	CATERPILLAR	D 7 R		Type mach.	CHARGEUR
Serie n°->	GEB1/TPB1->	Type mach.	BULLDOZER	Mot.make	CATERPILLAR
Dryer/Klim	DYH 90036	Mot.make	CATERPILLAR	Mot.type	3116
D 25 D		Dryer/Klim	DYH 90001	Serie n°->	6FN1/5DR1->
Type mach.	DUMPER	D 7 R		Dryer/Klim	DYH 90001
Mot.make	CATERPILLAR	Type mach.	BULLDOZER	IT 38 G	
Mot.type	3306	Mot.make	CATERPILLAR	Type mach.	CHARGEUR
Dryer/Klim	DYH 90016	Mot.type	3176C	Dryer/Klim	DYH 90006
D 30 D		Serie n°->	REC 538->	IT 38 H	
Type mach.	DUMPER	Dryer/Klim	DYH 90001	Type mach.	CHARGEUR
Mot.make	CATERPILLAR	D 8 H		Dryer/Klim	DYH 90006
Mot.type	3306	Type mach.	BULLDOZER	IT 62 G	
Dryer/Klim	DYH 90016	Mot.make	CATERPILLAR	Type mach.	CHARGEUR
D 4 D		Dryer/Klim	DYH 90029	Dryer/Klim	DYH 90006
Type mach.	BULLDOZER	D 8 T		IT 62 H	
Mot.make	CATERPILLAR	Type mach.	BULLDOZER	Type mach.	CHARGEUR
Dryer/Klim	DYH 90009	Mot.make	CATERPILLAR	Dryer/Klim	DYH 90006
D 4 E		Serie n°->	J8B1->1882	IT 62 H	
Type mach.	BULLDOZER	Dryer/Klim	DYH 90036	Type mach.	CHARGEUR
Mot.make	CATERPILLAR	D 8 T		Dryer/Klim	DYH 90006
Dryer/Klim	DYH 90009	Type mach.	BULLDOZER	IT 62 H	
D 4 E		Mot.make	CATERPILLAR	Type mach.	CHARGEUR
Type mach.	BULLDOZER	Serie n°->	KPZ1->2453	Dryer/Klim	DYH 90006
Mot.make	CATERPILLAR	Dryer/Klim	DYH 90036	IT 62 H	
Dryer/Klim	DYH 90009	D 8 T		Type mach.	CHARGEUR
D 4 E		Type mach.	BULLDOZER	Dryer/Klim	DYH 90006
Type mach.	BULLDOZER	Mot.make	CATERPILLAR	IT 62 H	
Mot.make	CATERPILLAR	Serie n°->	KPZ1->2453	Type mach.	CHARGEUR
Dryer/Klim	DYH 90009	Dryer/Klim	DYH 90036	Dryer/Klim	DYH 90006

CATERPILLAR
M 312

Type mach. PELLE A PNEU
 Mot.make CATERPILLAR
 Serie n°-> 6TL410->
 Dryer/Klim **DYH 90017**

M 312

Type mach. PELLE A PNEU
 Mot.make CATERPILLAR
 Serie n°-> 6TL1->6TL409
 Dryer/Klim **DYH 90017**

M 313 C

Type mach. PELLE A PNEU
 Mot.make CATERPILLAR
 Serie n°-> BDR1->214
 Dryer/Klim **DYH 90017**

M 315

Type mach. PELLE A PNEU
 Mot.make CATERPILLAR
 Serie n°-> 7ML860->
 Dryer/Klim **DYH 90017**

M 315

Type mach. PELLE A PNEU
 Mot.make CATERPILLAR
 Serie n°-> 7ML1->859
 Dryer/Klim **DYH 90017**

M 316 C

Type mach. PELLE A PNEU
 Année-> 2003
 Mot.make CATERPILLAR
 Mot.type 3056
 Serie n°-> BDX1->
 Dryer/Klim **DYH 90017**

M 316 C

Type mach. PELLE A PNEU
 Année-> 2003
 Mot.make CATERPILLAR
 Mot.type 3056
 Serie n°-> H2C1->
 Dryer/Klim **DYH 90017**

M 318

Type mach. PELLE A PNEU
 Mot.make CATERPILLAR
 Serie n°-> 6ES1->226
 Dryer/Klim **DYH 90017**

M 318

Type mach. PELLE A PNEU
 Mot.make CATERPILLAR
 Serie n°-> 6ES227->228
 Dryer/Klim **DYH 90017**

M 318

Type mach. PELLE A PNEU
 Mot.make CATERPILLAR
 Serie n°-> 6ES229->
 Dryer/Klim **DYH 90017**

M 318

Type mach. PELLE A PNEU
 Mot.make CATERPILLAR
 Serie n°-> 8AL1->642
 Dryer/Klim **DYH 90017**

M 318

Type mach. PELLE A PNEU
 Mot.make CATERPILLAR
 Serie n°-> 8AL643->1019
 Dryer/Klim **DYH 90017**

CATERPILLAR
M 318

Type mach. PELLE A PNEU
 Mot.make CATERPILLAR
 Serie n°-> 8AL1020->1026
 Dryer/Klim **DYH 90017**

M 318

Type mach. PELLE A PNEU
 Mot.make CATERPILLAR
 Serie n°-> 8AL1027->
 Dryer/Klim **DYH 90017**

M 318

Type mach. PELLE A PNEU
 Mot.make CATERPILLAR
 Serie n°-> 8SS1->
 Dryer/Klim **DYH 90017**

M 320

Type mach. PELLE A PNEU
 Mot.make CATERPILLAR
 Serie n°-> 6WL1->
 Dryer/Klim **DYH 90017**

M 320

Type mach. PELLE A PNEU
 Mot.make CATERPILLAR
 Serie n°-> 9PS1->
 Dryer/Klim **DYH 90017**

TH 220 B

Type mach. TELESCOPIQUE
 Mot.make CATERPILLAR
 Mot.type 4 PXL
 Dryer/Klim **DYH 90006**

TH 336

Type mach. TELESCOPIQUE
 Année-> 2010
 Mot.make CATERPILLAR
 Dryer/Klim **DYH 90017**

TH 337 C

Type mach. TELESCOPIQUE
 Année-> 2015
 Mot.make CATERPILLAR
 Dryer/Klim **DYH 90017**

TH 406

Type mach. TELESCOPIQUE
 Dryer/Klim **DYH 90017**

TH 407 C

Type mach. TELESCOPIQUE
 Année-> 2015
 Mot.make CATERPILLAR
 Dryer/Klim **DYH 90017**

TH 414

Type mach. TELESCOPIQUE
 Année-> 2011
 Mot.make CATERPILLAR
 Mot.type C 4.4 DITAAC
 Dryer/Klim **DYH 90017**

12 F

Type mach. NIVELEUSE
 Dryer/Klim **DYH 90029**

CATERPILLAR
12 M

Type mach. NIVELEUSE
 Année-> 2012
 Mot.make CATERPILLAR
 Mot.type C6.6
 Serie n°-> G9G
 Dryer/Klim **DYH 90008**

12 M

Type mach. NIVELEUSE
 Année-> 2007
 Dryer/Klim **DYH 90008**

12 M VHP AUTOSHIFT

Type mach. NIVELEUSE
 Année-> 2009
 Mot.make CATERPILLAR
 Serie n°-> OB9F
 Dryer/Klim **DYH 90008**

120 H

Type mach. NIVELEUSE
 Mot.make CATERPILLAR
 Dryer/Klim **DYH 90031**

120 H

Type mach. NIVELEUSE
 Mot.make CATERPILLAR
 Serie n°-> CAF008->
 Dryer/Klim **DYH 90031**

120 HK

Type mach. NIVELEUSE
 Année-> 2003
 Mot.make CATERPILLAR
 Dryer/Klim **DYH 90031**

120 M

Type mach. NIVELEUSE
 Mot.make CATERPILLAR
 Dryer/Klim **DYH 90008**

13 K

Type mach. NIVELEUSE
 Dryer/Klim **DYH 90029**

14 GR

Type mach. NIVELEUSE
 Mot.make CATERPILLAR
 Dryer/Klim **DYH 90009**

14 H

Type mach. NIVELEUSE
 Mot.make CATERPILLAR
 Serie n°-> 7WJ11->1121
 Dryer/Klim **DYH 90001**

14 M

Type mach. NIVELEUSE
 Mot.make CATERPILLAR
 Serie n°-> B9J1246->
 Dryer/Klim **DYH 90008**

140 H

Type mach. NIVELEUSE
 Mot.make CATERPILLAR
 Mot.type 3306
 Dryer/Klim **DYH 90031**

140 H

Type mach. NIVELEUSE
 Année-> 2009
 Mot.make CATERPILLAR
 Dryer/Klim **DYH 90031**



CATERPILLAR		CATERPILLAR		CATERPILLAR	
140 H	Type mach. NIVELEUSE Mot.make CATERPILLAR Dryer/Klim DYH 90031	311 CU	Type mach. PELLE Mot.make CATERPILLAR Mot.type 3064 T Serie n°-> CKE1-> Dryer/Klim DYH 90017	320 B/BL	Type mach. PELLE Mot.make CATERPILLAR Mot.type 3116 T Serie n°-> 6DN/8FN/7JR/6LW Dryer/Klim DYH 90001
140 M	Type mach. NIVELEUSE Année-> 2008 Mot.make CATERPILLAR Dryer/Klim DYH 90008	312 C	Type mach. PELLE Année-> 2005 Mot.make CATERPILLAR Mot.type 3064 Serie n°-> BWH 00852 Dryer/Klim DYH 90017	320 BLN	Type mach. PELLE Mot.make CATERPILLAR Mot.type 3116 T Serie n°-> 6DN/8FN/7JR/6LW Dryer/Klim DYH 90001
143 H	Type mach. NIVELEUSE Mot.make CATERPILLAR Serie n°-> 1AL1->1234 Dryer/Klim DYH 90031	312 E/LCR	Type mach. PELLE Année-> 2013 Mot.make CATERPILLAR Mot.type C4.4 ACERT Serie n°-> VDKD-> Dryer/Klim DYH 90015	320 BN/BS	Type mach. PELLE Mot.make CATERPILLAR Mot.type 3116 T Serie n°-> 6DN/8FN/7JR/6LW Dryer/Klim DYH 90001
163 H	Type mach. NIVELEUSE Dryer/Klim DYH 90031	315 CL	Type mach. PELLE Mot.make CATERPILLAR Mot.type 3054 E Dryer/Klim DYH 90017	320 C	Type mach. PELLE Mot.make CATERPILLAR Mot.type 3116 T Serie n°-> 6DN/8FN/7JR/6LW Dryer/Klim DYH 90001
215	Type mach. PELLE Mot.make CATERPILLAR Serie n°-> 57 Y Dryer/Klim DYH 90004	316 E	Type mach. PELLE Année-> 2015 Mot.make CATERPILLAR Mot.type YZZ00 Dryer/Klim DYH 90015	320 C	Type mach. PELLE Année-> 2015 Mot.make CATERPILLAR Mot.type C4.4ACERT Serie n°-> HEX-> Dryer/Klim DYH 90001
215	Type mach. PELLE Mot.make CATERPILLAR Serie n°-> N 96 L Dryer/Klim DYH 90004	316 F LGC	Type mach. PELLE Année-> 2016 Mot.make CATERPILLAR Mot.type C3.4B Dryer/Klim DYH 90010	320 C	Type mach. PELLE Année-> 2002 Mot.make CATERPILLAR Dryer/Klim DYH 90001
215 C	Type mach. PELLE Mot.make CATERPILLAR Serie n°-> N 96 L Dryer/Klim DYH 90004	318 C	Type mach. PELLE Mot.make CATERPILLAR Mot.type 3066 Dryer/Klim DYH 90017	320 CL/CLN	Type mach. PELLE Année-> 2002 Mot.make CATERPILLAR Mot.type 3066 Dryer/Klim DYH 90001
215 D	Type mach. PELLE Dryer/Klim DYH 90004	318 EL	Type mach. PELLE Année-> 2013 Mot.make CATERPILLAR Mot.type C4.4 Dryer/Klim DYH 90015	320 CS	Type mach. PELLE Mot.make CATERPILLAR Mot.type 3066 Serie n°-> EGL1-> Dryer/Klim DYH 90001
215 LC	Type mach. PELLE Mot.make CATERPILLAR Mot.type 3304 Dryer/Klim DYH 90004	320	Type mach. PELLE Mot.make CATERPILLAR Mot.type 3116 T Dryer/Klim DYH 90001	320 D	Type mach. PELLE Année-> 2009 Mot.make CATERPILLAR Serie n°-> PCX1-> Dryer/Klim DYH 90001
215 SA	Type mach. PELLE Mot.make CATERPILLAR Mot.type 3304 DI Dryer/Klim DYH 90004	320 B	Type mach. PELLE Mot.make CATERPILLAR Mot.type 3316 Serie n°-> 7JR1-> Dryer/Klim DYH 90001	320 D/HK/L	Type mach. PELLE Année-> 2008 Mot.make CATERPILLAR Serie n°-> DHE1/EJT1/GMX1 Dryer/Klim DYH 90001
235	Type mach. PELLE Mot.make CATERPILLAR Dryer/Klim DYH 90004	320 B	Type mach. PELLE Mot.make CATERPILLAR Mot.type 3316 Serie n°-> 7JR3348-> Dryer/Klim DYH 90001	320 D/HK/L	Type mach. PELLE Année-> 2008 Mot.make CATERPILLAR Serie n°-> KLM1/SPN1/TDH1 Dryer/Klim DYH 90001
245	Type mach. PELLE Mot.make CATERPILLAR Serie n°-> 94 L Dryer/Klim DYH 90004				
245 D	Type mach. PELLE Mot.make CATERPILLAR Serie n°-> 4LK1-> Dryer/Klim DYH 90025				

CATERPILLAR
320 E L/LN

Type mach. PELLE
Année-> 2012
Mot.make CATERPILLAR
Mot.type C6.6ACERT
Serie n°-> NAZ
Dryer/Klim **DYH 90015**

320 L

Type mach. PELLE
Mot.make CATERPILLAR
Dryer/Klim **DYH 90001**

320 S

Type mach. PELLE
Dryer/Klim **DYH 90001**

322

Type mach. PELLE
Mot.make CATERPILLAR
Mot.type 3116 T
Dryer/Klim **DYH 90001**

322 B-LN

Type mach. PELLE
Mot.make CATERPILLAR
Serie n°-> ZS97
Dryer/Klim **DYH 90001**

322 B/BL

Type mach. PELLE
Mot.make CATERPILLAR
Dryer/Klim **DYH 90001**

322 C

Type mach. PELLE
Année-> 2002
Mot.make CATERPILLAR
Dryer/Klim **DYH 90001**

322 C-L/LN

Type mach. PELLE
Année-> 2006
Mot.make CATERPILLAR
Dryer/Klim **DYH 90001**

325

Type mach. PELLE
Mot.make CATERPILLAR
Mot.type 3116 TA
Dryer/Klim **DYH 90001**

325 B

Type mach. PELLE
Mot.make CATERPILLAR
Serie n°-> 8FN
Dryer/Klim **DYH 90001**

325 B

Type mach. PELLE
Mot.make CATERPILLAR
Mot.type 3116 T
Serie n°-> 6DN/8FN/7JR/6LW
Dryer/Klim **DYH 90001**

325 BL

Type mach. PELLE
Mot.make CATERPILLAR
Dryer/Klim **DYH 90001**

325 C

Type mach. PELLE
Année-> 2002
Mot.make CATERPILLAR
Dryer/Klim **DYH 90001**

CATERPILLAR
325 CNL

Type mach. PELLE
Mot.make CATERPILLAR
Mot.type 3126 BAT
Dryer/Klim **DYH 90001**

325 D

Type mach. PELLE
Année-> 2008
Mot.make CATERPILLAR
Mot.type C 7 ACERT III
Dryer/Klim **DYH 90001**

325 LC

Type mach. PELLE
Mot.make CATERPILLAR
Dryer/Klim **DYH 90001**

325 LN

Type mach. PELLE
Mot.make CATERPILLAR
Mot.type 3116 TA
Dryer/Klim **DYH 90001**

33 K

Type mach. NIVELEUSE
Dryer/Klim **DYH 90029**

345 B

Type mach. PELLE
Mot.make CATERPILLAR
Dryer/Klim **DYH 90001**

345 B II LME

Type mach. PELLE
Mot.make CATERPILLAR
Dryer/Klim **DYH 90001**

416

Type mach. TRACTOPELLE
Mot.make PERKINS
Dryer/Klim **DYH 90025**

416 C

Type mach. TRACTOPELLE
Dryer/Klim **DYH 90006**

420 E

Type mach. TRACTOPELLE
Mot.make CATERPILLAR
Mot.type C4E1->
Serie n°-> GAN1->
Dryer/Klim **DYH 90033**

422 E

Type mach. TRACTOPELLE
Mot.make CATERPILLAR
Mot.type CRS1->
Serie n°-> DSK1->/HBE1->
Dryer/Klim **DYH 90033**

428 D

Type mach. TRACTOPELLE
Année-> 2002
Mot.make CATERPILLAR
Mot.type 3054
Dryer/Klim **DYH 90006**

428 D SERIE II

Type mach. TRACTOPELLE
Année-> 2004
Mot.make CATERPILLAR
Mot.type 3045 C
Serie n°-> BXC
Dryer/Klim **DYH 90006**

CATERPILLAR
428 E

Type mach. TRACTOPELLE
Mot.make CATERPILLAR
Mot.type 3054C
Dryer/Klim **DYH 90033**

428 E SERIE II

Type mach. TRACTOPELLE
Année-> 2007
Mot.make CATERPILLAR
Serie n°-> SNL->
Dryer/Klim **DYH 90033**

428 F

Type mach. TRACTOPELLE
Année-> 2012
Mot.make CATERPILLAR
Dryer/Klim **DYH 90033**

430 E

Type mach. TRACTOPELLE
Dryer/Klim **DYH 90033**

432 D

Type mach. TRACTOPELLE
Année-> 2002
Mot.make CATERPILLAR
Mot.type 3054
Dryer/Klim **DYB 90016**

432 E

Type mach. TRACTOPELLE
Année-> 2007
Mot.make CATERPILLAR
Serie n°-> BXE->
Dryer/Klim **DYH 90033**

432 F

Type mach. TRACTOPELLE
Année-> 2012
Mot.make CATERPILLAR
Serie n°-> TSEJ->
Dryer/Klim **DYH 90033**

432 F

Type mach. TRACTOPELLE
Année-> 2014
Mot.make CATERPILLAR
Dryer/Klim **DYH 90033**

434 E

Type mach. TRACTOPELLE
Année-> 2007
Mot.make CATERPILLAR
Dryer/Klim **DYH 90033**

438 C

Type mach. TRACTOPELLE
Mot.make PERKINS
Dryer/Klim **DYH 90006**

442 D

Type mach. TRACTOPELLE
Année-> 2004
Mot.make PERKINS
Serie n°-> SMJ
Dryer/Klim **DYH 90006**

442 E

Type mach. TRACTOPELLE
Année-> 2010
Mot.make CATERPILLAR
Mot.type CRS1->
Serie n°-> EME1/PCR1
Dryer/Klim **DYH 90033**



CATERPILLAR		CATERPILLAR		CATERPILLAR	
442 E	Type mach. TRACTOPELLE Année-> 2010 Mot.make CATERPILLAR Mot.type CRS1-> Serie n°-> HXB1/NBA1 Dryer/Klim DYH 90033	725	Type mach. DUMPER Année-> 2001 Mot.make CATERPILLAR Mot.type 3176 C Dryer/Klim DYH 90001	825 G	Type mach. COMP.DECHETS Mot.make CATERPILLAR Dryer/Klim DYH 90001
442 E	Type mach. TRACTOPELLE Année-> 2010 Mot.make CATERPILLAR Mot.type CRS1-> Serie n°-> GKZ1/LBE1 Dryer/Klim DYH 90033	730	Type mach. DUMPER Année-> 2001 Mot.make CATERPILLAR Mot.type 3196 C Dryer/Klim DYH 90001	826 G	Type mach. COMP.DECHETS Mot.make CATERPILLAR Serie n°-> 7LN1-> Dryer/Klim DYH 90001
444 E	Type mach. TRACTOPELLE Année-> 2010 Mot.make CATERPILLAR Mot.type CRS1-> Serie n°-> EME1/PCR1 Dryer/Klim DYH 90033	735	Type mach. DUMPER Année-> 2001 Mot.make CATERPILLAR Mot.type 3196 C Dryer/Klim DYH 90001	826 G BRL	Type mach. COMP.DECHETS Mot.make CATERPILLAR Serie n°-> 1-> Dryer/Klim DYH 90001
444 E	Type mach. TRACTOPELLE Année-> 2010 Mot.make CATERPILLAR Mot.type CRS1-> Serie n°-> HXB1/NBA1 Dryer/Klim DYH 90033	740	Type mach. DUMPER Année-> 2001 Mot.make CATERPILLAR Mot.type 3406 C Dryer/Klim DYH 90001	826 G SERIE II	Type mach. COMP.DECHETS Mot.make CATERPILLAR Serie n°-> AYH1-> Dryer/Klim DYH 90001
444 E	Type mach. TRACTOPELLE Année-> 2010 Mot.make CATERPILLAR Mot.type CRS1-> Serie n°-> HXB1/NBA1 Dryer/Klim DYH 90033	740	Type mach. DUMPER Année-> 2001 Mot.make CATERPILLAR Mot.type 3406 C Dryer/Klim DYH 90001	836 G	Type mach. COMP.DECHETS Mot.make CATERPILLAR Dryer/Klim DYH 90001
444 E	Type mach. TRACTOPELLE Année-> 2010 Mot.make CATERPILLAR Mot.type CRS1-> Serie n°-> HXB1/NBA1 Dryer/Klim DYH 90033	740	Type mach. DUMPER Année-> 2001 Mot.make CATERPILLAR Mot.type B1P-> Dryer/Klim DYH 90001	836 H	Type mach. COMP.DECHETS Mot.make CATERPILLAR Serie n°-> BXD264-> Dryer/Klim DYH 90001
444 E	Type mach. TRACTOPELLE Année-> 2010 Mot.make CATERPILLAR Mot.type CRS1-> Serie n°-> GKZ1/LBE1 Dryer/Klim DYH 90033	769 D	Type mach. DUMPER Mot.make CATERPILLAR Dryer/Klim DYH 90001	89 H	Type mach. NIVELEUSE Dryer/Klim DYH 90029
444 F	Type mach. TRACTOPELLE Année-> 2014 Mot.make CATERPILLAR Mot.type C4.4ACERT Dryer/Klim DYH 90033	771 D	Type mach. DUMPER Mot.make CATERPILLAR Dryer/Klim DYH 90001	908 H2	Type mach. CHARGEUR Année-> 2013 Mot.make CATERPILLAR Mot.type C3.3 Dryer/Klim DYH 90008
446	Type mach. TRACTOPELLE Dryer/Klim DYH 90025	775 D	Type mach. CHARGEUR Mot.make CATERPILLAR Serie n°-> 6KR82 Dryer/Klim DYH 90001	914 G	Type mach. CHARGEUR PNEU Mot.make PERKINS Dryer/Klim DYH 90001
446 D	Type mach. TRACTOPELLE Dryer/Klim DYH 90006	777 G	Type mach. DUMPER Mot.make CATERPILLAR Dryer/Klim DYH 90036	914 K	Type mach. CHARGEUR PNEU Année-> 2014 Mot.make CATERPILLAR Mot.type C 3.8B Dryer/Klim DYB 90016
450 E	Type mach. TRACTOPELLE Dryer/Klim DYH 90033	793 F	Type mach. DUMPER Mot.make CATERPILLAR Mot.type C175-16 Serie n°-> SSP1-> Dryer/Klim DYH 90033	916	Type mach. CHARGEUR Mot.make CATERPILLAR Mot.type 3204 DI Serie n°-> 2XB1/5KC1/9WB20 Dryer/Klim DYH 90009
450 F	Type mach. TRACTOPELLE Dryer/Klim DYH 90033	816 B	Type mach. COMP.DECHETS Mot.make CATERPILLAR Serie n°-> 15Z1-> Dryer/Klim DYH 90009	918 F	Type mach. CHARGEUR Dryer/Klim DYH 90016
613 C II	Type mach. SCRAPER Mot.make CATERPILLAR Mot.type 4TF1-> Serie n°-> 8LJ1->778 Dryer/Klim DYH 90009	824 C	Type mach. TRACT.PNEU Mot.make CATERPILLAR Mot.type 11N1-> Dryer/Klim DYH 90009	920	Type mach. CHARGEUR Dryer/Klim DYH 90029
615 C II	Type mach. SCRAPER Mot.make CATERPILLAR Mot.type 6NC1-> Serie n°-> 9XG1-> Dryer/Klim DYH 90009				

CATERPILLAR

926	Type mach. Mot.make Dryer/Klim	CHARGEUR PNEU CATERPILLAR DYH 90009
926 M	Type mach. Année-> Mot.make Mot.type Serie n°-> Dryer/Klim	CHARGEUR 2014 CATERPILLAR C7.1 LTE1-> DYH 90008
928 G	Type mach. Mot.make Dryer/Klim	CHARGEUR PNEU CATERPILLAR DYH 90006
928 G	Type mach. Mot.make Dryer/Klim	CHARGEUR PNEU CATERPILLAR DYH 90006
928 G	Type mach. Mot.make Serie n°-> Dryer/Klim	CHARGEUR PNEU CATERPILLAR TWLG DYH 90006
930 G	Type mach. Serie n°-> Dryer/Klim	CHARGEUR PNEU TFW587-> DYH 90006
936	Type mach. Mot.make Dryer/Klim	CHARGEUR CATERPILLAR DYH 90009
936 E	Type mach. Mot.make Dryer/Klim	CHARGEUR PNEU CATERPILLAR DYH 90009
936 F	Type mach. Mot.make Dryer/Klim	CHARGEUR PNEU CATERPILLAR DYH 90009
938 G	Type mach. Dryer/Klim	CHARGEUR PNEU DYH 90006
938 G SERIE II	Type mach. Mot.make Mot.type Dryer/Klim	CHARGEUR PNEU CATERPILLAR 3126 B DYH 90006
938 H	Type mach. Dryer/Klim	CHARGEUR PNEU DYH 90006
950	Type mach. Mot.make Dryer/Klim	CHARGEUR PNEU CATERPILLAR DYH 90029

CATERPILLAR

950 G	Type mach. Mot.make Serie n°-> Dryer/Klim	CHARGEUR PNEU CATERPILLAR 5FW1-> DYH 90001
950 G SERIE II	Type mach. Mot.make Mot.type Dryer/Klim	CHARGEUR CATERPILLAR 3126 DYH 90001
950 K	Type mach. Année-> Mot.make Mot.type Dryer/Klim	CHARGEUR 2013 CATERPILLAR C 7.1 ACERT DYH 90036
953 B	Type mach. Mot.make Serie n°-> Dryer/Klim	CHARGEUR CHENIL CATERPILLAR 5MK1-> DYH 90009
955 C	Type mach. Mot.make Dryer/Klim	CHARGEUR CHENIL CATERPILLAR DYH 90001
962 G	Type mach. Mot.make Dryer/Klim	CHARGEUR PNEU CATERPILLAR DYH 90001
962 G SERIE II	Type mach. Mot.make Dryer/Klim	CHARGEUR PNEU CATERPILLAR DYH 90001
962 K	Type mach. Mot.make Mot.type Serie n°-> Dryer/Klim	CHARGEUR CATERPILLAR C 7.1 ACERT T6A00001-> DYH 90036
963 C	Type mach. Mot.make Dryer/Klim	CHARGEUR CHENIL CATERPILLAR DYH 90001
963 C	Type mach. Année-> Mot.make Serie n°-> Dryer/Klim	CHARGEUR CHENIL 2004 CATERPILLAR BBD00633 DYH 90001
963 C	Type mach. Mot.make Serie n°-> Dryer/Klim	CHARGEUR CHENIL CATERPILLAR 2DS1-> DYH 90001
966 F	Type mach. Mot.make Dryer/Klim	CHARGEUR PNEU CATERPILLAR DYH 90016
966 F SERIE II	Type mach. Mot.make Dryer/Klim	CHARGEUR PNEU CATERPILLAR DYH 90016

CATERPILLAR

966 F SERIE II	Type mach. Mot.make Serie n°-> Dryer/Klim	CHARGEUR PNEU CATERPILLAR 3XJ1560 DYH 90016
966 G	Type mach. Mot.make Dryer/Klim	CHARGEUR PNEU CATERPILLAR DYH 90001
966 G SERIE II	Type mach. Mot.make Mot.type Dryer/Klim	CHARGEUR PNEU CATERPILLAR 3176 DYH 90001
966 K	Type mach. Année-> Mot.make Mot.type Serie n°-> Dryer/Klim	CHARGEUR 2010 CATERPILLAR C 9.3 PBG-> DYH 90036
966 K	Type mach. Année-> Mot.make Mot.type Serie n°-> Dryer/Klim	CHARGEUR 2014 CATERPILLAR C 9.3 NGX-> DYH 90036
966 K	Type mach. Année-> Mot.make Mot.type Serie n°-> Dryer/Klim	CHARGEUR 2015 CATERPILLAR C 9.3 PBG-> DYH 90036
972 G	Type mach. Mot.make Dryer/Klim	CHARGEUR PNEU CATERPILLAR DYH 90001
972 G SERIE II	Type mach. Mot.make Dryer/Klim	CHARGEUR PNEU CATERPILLAR DYH 90001
972 K	Type mach. Mot.make Serie n°-> Dryer/Klim	CHARGEUR PNEU CATERPILLAR REX DYH 90036
973 C	Type mach. Mot.make Dryer/Klim	CHARGEUR CHENIL CATERPILLAR DYH 90001
973 C	Type mach. Mot.make Mot.type Serie n°-> Dryer/Klim	CHARGEUR CHENIL CATERPILLAR 3306/13Z4-> 3RZ-> DYH 90001
973 C 3	Type mach. Année-> Mot.make Mot.type Serie n°-> Dryer/Klim	CHARGEUR CHENIL 2011 CATERPILLAR C9-DJ LDX-> DYH 90001



CATERPILLAR		DOOSAN DAEWOO		DOOSAN DAEWOO	
980 H		DL 160		DL 400	
Type mach.	CHARGEUR PNEU	Type mach.	CHARGEUR	Type mach.	CHARGEUR
Année->	2009	Année->	2012	Année->	2006
Mot.make	CATERPILLAR	Mot.make	CUMMINS	Mot.make	DAEWOO
Dryer/Klim	DYH 90006	Dryer/Klim	DYH 80004	Dryer/Klim	DYH 80004
980 K		DL 200		DL 400	
Type mach.	CHARGEUR PNEU	Type mach.	CHARGEUR	Type mach.	CHARGEUR
Année->	2013	Année->	2007	Année->	2007
Mot.make	CATERPILLAR	Mot.make	DOOSAN	Mot.make	CUMMINS
Serie n°->	GTZ	Mot.type	DL 06	Mot.type	QSL 9
Dryer/Klim	DYH 90036	Dryer/Klim	DYH 80004	Dryer/Klim	DYH 80004
988 B		DL 200-3		DL 400 A	
Type mach.	CHARGEUR PNEU	Type mach.	CHARGEUR	Type mach.	CHARGEUR
Mot.make	CATERPILLAR	Année->	2012	Mot.make	CUMMINS
Mot.type	48W1->	Mot.make	SCANIA	Dryer/Klim	DYH 80004
Serie n°->	50W1->	Dryer/Klim	DYH 80004	DL 400-3	
Dryer/Klim	DYH 90005	DL 200-5		Type mach.	CHARGEUR
988 H		Type mach.	CHARGEUR	Année->	2012
Type mach.	CHARGEUR PNEU	Mot.make	PERKINS	Mot.make	SCANIA
Année->	2012	Dryer/Klim	DYH 80004	Mot.type	DC 9
Mot.make	CATERPILLAR	DL 250		Dryer/Klim	DYH 80004
Mot.type	C18 TXH	Type mach.	CHARGEUR	DL 400-5	
Serie n°->	BXY	Année->	2007	Type mach.	CHARGEUR
Dryer/Klim	DYH 90006	Mot.make	DOOSAN	Année->	2016
988 K		Mot.type	DL 06	Mot.make	SCANIA
Type mach.	CHARGEUR PNEU	Dryer/Klim	DYH 80004	Mot.type	DC09
Année->	2018	DL 250-5		hp/kw	271CH/200KW
Mot.make	CATERPILLAR	Type mach.	CHARGEUR	Dryer/Klim	DYH 80004
Serie n°->	SEBP	Mot.make	DOOSAN	DL 420	
Dryer/Klim	DYH 90016	Dryer/Klim	DYH 80004	Type mach.	CHARGEUR
990 K		DL 300		Année->	2010
Type mach.	CHARGEUR PNEU	Type mach.	CHARGEUR	Mot.make	DAEWOO
Année->	2018	Année->	2006	Dryer/Klim	DYH 80004
Mot.make	CATERPILLAR	Mot.make	DOOSAN	DL 420	
Dryer/Klim	DYH 90036	Dryer/Klim	DYH 80004	Type mach.	CHARGEUR
992 C		DL 300-3		Année->	2013
Type mach.	CHARGEUR PNEU	Type mach.	CHARGEUR	Mot.make	SCANIA
Mot.make	CATERPILLAR	Année->	2012	Dryer/Klim	DYH 80004
Serie n°->	49Z1->	Mot.make	SCANIA	DL 420-5	
Dryer/Klim	DYH 90025	Dryer/Klim	DYH 80004	Type mach.	CHARGEUR
992 K		DL 300-5		Année->	2016
Type mach.	CHARGEUR PNEU	Type mach.	CHARGEUR	Mot.make	SCANIA
Mot.make	CATERPILLAR	Mot.make	SCANIA	Mot.type	DC 13
Serie n°->	H4C00001->	Mot.type	DC09	hp/kw	345CH/257KW
Dryer/Klim	DYH 90001	hp/kw	271CH/200KW	Dryer/Klim	DYH 80004
993 K		Dryer/Klim	DYH 80004	DL 450	
Type mach.	CHARGEUR PNEU	DL 350		Type mach.	CHARGEUR
Année->	2018	Type mach.	CHARGEUR	Année->	2008
Mot.make	CATERPILLAR	Année->	2006	Mot.make	CUMMINS
Dryer/Klim	DYH 90033	Mot.make	DOOSAN	Mot.type	QSM 11
994 K		Dryer/Klim	DYH 80004	Dryer/Klim	DYH 80004
Type mach.	CHARGEUR PNEU	DL 350-3		DL 450-3	
Année->	2018	Type mach.	CHARGEUR	Type mach.	CHARGEUR
Mot.make	CATERPILLAR	Année->	2012	Année->	2011
Dryer/Klim	DYH 90036	Mot.make	SCANIA	Mot.make	SCANIA
DOOSAN DAEWOO		Mot.type	DC 9	Dryer/Klim	DYH 80004
DH 220-5		Dryer/Klim	DYH 80004	DL 450-5	
Type mach.	PELLE	DL 350-5		Type mach.	CHARGEUR
Mot.make	ISUZU	Type mach.	CHARGEUR	Année->	2016
Dryer/Klim	DYH 80004	Mot.make	SCANIA	Mot.make	SCANIA
		Mot.type	DC09	Mot.type	DC13
		hp/kw	271CH/200KW	hp/kw	345CH
		Dryer/Klim	DYH 80004	Dryer/Klim	DYH 80004

DOOSAN DAEWOO
DL 500

Type mach. CHARGEUR
Année-> 2008
Mot.make CUMMINS
Mot.type QSM 11
Dryer/Klim DYH 80004

DL 550-3

Type mach. CHARGEUR
Année-> 2011
Mot.make SCANIA
Dryer/Klim DYH 80004

DL 550-5

Type mach. CHARGEUR
Année-> 2016
Mot.make SCANIA
Mot.type DC13
hp/kw 380CH
Dryer/Klim DYH 80004

DX 138

Type mach. PELLE
Année-> 2007
Mot.make DAEWOO
Dryer/Klim DYH 80004

DX 140 LC

Type mach. PELLE
Année-> 2008
Mot.make DOOSAN
Mot.type DL 06
Dryer/Klim DYH 80004

DX 140 LC-3

Type mach. PELLE
Année-> 2013
Mot.make DOOSAN
Mot.type DL06K
Dryer/Klim DYH 80004

DX 140 LC-5

Type mach. PELLE
Année-> 2016
Mot.make PERKINS
Mot.type 1204F-E44TAN
Serie n°-> 1088->
Dryer/Klim DYH 80004

DX 140 LC-5

Type mach. PELLE
Année-> 2016
Mot.make PERKINS
Mot.type 1204F-E44TAN
Serie n°-> 1001->1087
Dryer/Klim DYH 80004

DX 140 LCR

Type mach. PELLE
Mot.make CUMMINS
Mot.type QSB 4.5
Dryer/Klim DYH 80004

DX 140 LCR-3

Type mach. PELLE
Année-> 2014
Mot.make CUMMINS
Mot.type QSB 4.5
Serie n°-> 1001->
Dryer/Klim DYH 80004

DX 140 LCR-5

Type mach. PELLE
Année-> 2016
Mot.make PERKINS
Mot.type 1204F-E44TAN
Serie n°-> 1001->1039
Dryer/Klim DYH 80004

DOOSAN DAEWOO
DX 140 LCR-5

Type mach. PELLE
Année-> 2016
Mot.make PERKINS
Mot.type 1204F-E44TAN
Serie n°-> 1040->
Dryer/Klim DYH 80004

DX 140 R

Type mach. PELLE
Année-> 2009
Mot.make CUMMINS
Mot.type QSB 4.5
Dryer/Klim DYH 80004

DX 140 W

Type mach. PELLE A PNEU
Année-> 2009
Type carr. TIER III
Mot.make DOOSAN
Mot.type DL 06
Dryer/Klim DYH 80004

DX 140 W

Type mach. PELLE A PNEU
->Année 2009
Type carr. TIER II
Mot.make DOOSAN
Dryer/Klim DYH 80004

DX 140 W ACE

Type mach. PELLE A PNEU
Mot.make DOOSAN
Dryer/Klim DYH 80004

DX 140 W ACE PLUS

Type mach. PELLE A PNEU
Mot.make DOOSAN
Dryer/Klim DYH 80004

DX 140 W-3

Type mach. PELLE A PNEU
Année-> 2012
Mot.make DOOSAN
Mot.type DL 06K
Dryer/Klim DYH 80004

DX 140 W-5

Type mach. PELLE A PNEU
Année-> 2016
Mot.make DOOSAN
Dryer/Klim DYH 80004

DX 15

Type mach. MINI PELLE
Mot.make MITSUBISHI
Dryer/Klim DYH 80004

DX 160

Type mach. PELLE
Année-> 2008
Mot.make DOOSAN
Mot.type DL 06
Dryer/Klim DYH 80004

DX 160 W-3

Type mach. PELLE A PNEU
Année-> 2013
Mot.make DOOSAN
Dryer/Klim DYH 80004

DX 160 W-3

Type mach. PELLE A PNEU
Année-> 2015
Mot.make DOOSAN
Dryer/Klim DYH 80004

DOOSAN DAEWOO
DX 160 W-5

Type mach. PELLE A PNEU
Mot.make DOOSAN
Mot.type DL06P
Dryer/Klim DYH 80004

DX 165 W-5

Type mach. PELLE
Année-> 2017
Mot.make PERKINS
Mot.type 1204F-E44TAN
Dryer/Klim DYH 80004

DX 170

Type mach. PELLE
Année-> 2012
Mot.make DOOSAN
Dryer/Klim DYH 80004

DX 18

Type mach. MINI PELLE
Mot.make MITSUBISHI
Dryer/Klim DYH 80004

DX 180 LC

Type mach. PELLE
Année-> 2007
Mot.make DAEWOO
Mot.type DL 06
Dryer/Klim DYH 80004

DX 180 LC-3

Type mach. PELLE
Année-> 2012
Mot.make DOOSAN
Dryer/Klim DYH 80004

DX 180 LC-5

Type mach. PELLE
Année-> 2016
Mot.make PERKINS
Mot.type 1204F-E44TAN
Dryer/Klim DYH 80004

DX 190 W

Type mach. PELLE A PNEU
Année-> 2007
Mot.make DOOSAN
Mot.type DL 06
Dryer/Klim DYH 80004

DX 190 W-5

Type mach. PELLE A PNEU
Mot.make DOOSAN
Mot.type DL06P
Dryer/Klim DYH 80004

DX 210 W

Type mach. PELLE A PNEU
Année-> 2007
Mot.make DOOSAN
Mot.type DL06
Dryer/Klim DYH 80004

DX 210 W-5

Type mach. PELLE A PNEU
Mot.make DOOSAN
Mot.type DL06P
Dryer/Klim DYH 80004

DX 210 WA

Type mach. PELLE A PNEU
Mot.make DOOSAN
Mot.type DL06
Dryer/Klim DYH 80004

DOOSAN DAEWOO		DOOSAN DAEWOO		DOOSAN DAEWOO	
DX 210-5 LC		DX 255 LC		DX 340 LC-3	
Type mach.	PELLE	Type mach.	PELLE	Type mach.	PELLE
Mot.make	DOOSAN	Année->	2008	Année->	2013
Dryer/Klim	DYH 80004	Mot.make	DOOSAN	Mot.make	DOOSAN
DX 220 LC		DX 255 LC-3		DX 340 LC-5	
Type mach.	PELLE	Type mach.	PELLE	Type mach.	PELLE
Mot.make	DOOSAN	Année->	2013	Année->	2016
Dryer/Klim	DYH 80004	Mot.make	DOOSAN	Mot.make	DOOSAN
DX 220 LC		DX 255 LC-5		DX 350 LC	
Type mach.	PELLE	Type mach.	PELLE	Type mach.	PELLE
Type carr.	TIER III	Année->	2015	Mot.make	DOOSAN
Mot.make	DOOSAN	Mot.type	DL06K	Mot.type	DC08
Dryer/Klim	DYH 80004	Dryer/Klim	DYH 80004	hp/kw	317CH
DX 220 LC-5		DX 300 LC		DX 350 LC-5	
Type mach.	PELLE	Type mach.	PELLE	Type mach.	PELLE
Mot.make	DOOSAN	Année->	2005	Mot.make	SCANIA
Dryer/Klim	DYH 80004	Mot.make	DAEWOO	Mot.type	DC09
DX 220 LCA		DX 300 LC-3		DX 360 LCA	
Type mach.	PELLE	Type mach.	PELLE	Type mach.	PELLE
Mot.make	DOOSAN	Année->	2011	Mot.make	DOOSAN
Dryer/Klim	DYH 80004	Mot.make	DOOSAN	Mot.type	DYH 80004
DX 225 LC		DX 300 LC-3		DX 380 LC	
Type mach.	PELLE	Type mach.	PELLE	Type mach.	PELLE
Année->	2005	Année->	2011	Mot.make	DOOSAN
Mot.make	DAEWOO	Mot.make	DOOSAN	Dryer/Klim	DYH 80004
Mot.type	DB58TIS	Dryer/Klim	DYH 80004	DX 380 LC-3	
Dryer/Klim	DYH 80004	DX 300 LC-3		Type mach.	PELLE
DX 225 LC		DX 300 LC-3		Mot.make	DOOSAN
Type mach.	PELLE	Type mach.	PELLE	Dryer/Klim	DYH 80004
Année->	2007	Mot.make	DOOSAN	DX 380 LC-5	
Mot.make	DAEWOO	Serie n°->	1001->1511	Type mach.	PELLE
Dryer/Klim	DYH 80004	Dryer/Klim	DYH 80004	Année->	2016
DX 225 LC-3		DX 300 LC-3		Mot.make	SCANIA
Type mach.	PELLE	Type mach.	PELLE	Mot.type	DC 09
Année->	2013	Mot.make	DOOSAN	hp/kw	317CH/236KW
Mot.make	DOOSAN	Serie n°->	1512->	Dryer/Klim	DYH 80004
Mot.type	DL06K	DX 300 LC-5		DX 380 LCA	
Dryer/Klim	DYH 80004	Type mach.	PELLE	Type mach.	PELLE
DX 225 LC-5		DX 300 LC-5		Mot.make	DOOSAN
Type mach.	PELLE	Type mach.	PELLE	Dryer/Klim	DYH 80004
Année->	2016	Année->	2015	DX 420 LC	
Mot.make	DOOSAN	Mot.make	SCANIA	Type mach.	PELLE
Dryer/Klim	DYH 80004	Mot.type	DC09	Année->	2008
DX 235 LC-5		DX 300 LC-5		Mot.make	DAEWOO
Type mach.	PELLE	Type mach.	PELLE	Dryer/Klim	DYH 80004
Mot.make	DOOSAN	Année->	2016	DX 420 LC-5	
Mot.type	DL 06	Mot.make	DOOSAN	Type mach.	PELLE
Dryer/Klim	DYH 80004	Serie n°->	20001->	Année->	2007
DX 235 LCR		DX 300 LCA		Mot.make	DAEWOO
Type mach.	PELLE	Type mach.	PELLE	Mot.type	DC13
Année->	2013	Année->	2012	hp/kw	345CH/250KW
Mot.make	DOOSAN	Mot.make	DAEWOO	Dryer/Klim	DYH 80004
Dryer/Klim	DYH 80004	Mot.type	DE08TIS	DX 235 LCR-5	
DX 235 LCR-5		DX 340 LC		Type mach.	PELLE
Type mach.	PELLE	Type mach.	PELLE	Année->	2008
Mot.make	DOOSAN	Année->	2007	Mot.make	DAEWOO
Mot.type	DL 06	Mot.make	DAEWOO	Dryer/Klim	DYH 80004
Dryer/Klim	DYH 80004	Dryer/Klim	DYH 80004	DX 235 NLC-5	
DX 235 NLC-5		DX 340 LC		Type mach.	PELLE
Type mach.	PELLE	Type mach.	PELLE	Année->	2008
Mot.make	DOOSAN	Année->	2007	Mot.make	DAEWOO
Mot.type	DL 06	Mot.make	DAEWOO	Mot.type	DC13
Dryer/Klim	DYH 80004	Dryer/Klim	DYH 80004	hp/kw	345CH/250KW
DX 235 NLC-5		DX 340 LC		Dryer/Klim	DYH 80004
Type mach.	PELLE	Type mach.	PELLE	DX 235 NLC-5	
Mot.make	DOOSAN	Année->	2007	Type mach.	PELLE
Mot.type	DL 06	Mot.make	DAEWOO	Année->	2008
Dryer/Klim	DYH 80004	Dryer/Klim	DYH 80004	Mot.make	DAEWOO

DOOSAN DAEWOO
DX 420 LCA

Type mach. PELLE
Mot.make DAEWOO
Dryer/Klim **DYH 80004**

DX 480 LC

Type mach. PELLE
Année-> 2008
Mot.make DAEWOO
Dryer/Klim **DYH 80004**

DX 480 LCA

Type mach. PELLE
Mot.make DAEWOO
Dryer/Klim **DYH 80004**

DX 490 LC-5

Type mach. PELLE
Mot.make SCANIA
Mot.type DC13
hp/kw 380CH/280KW
Dryer/Klim **DYH 80004**

DX 50 W

Type mach. PELLE A PNEU
Année-> 2009
Dryer/Klim **DYH 80004**

DX 500 E

Type mach. COMPACTEUR
Mot.make KUBOTA
Dryer/Klim **DYH 80004**

DX 500 LCA

Type mach. PELLE
Mot.make DAEWOO
Dryer/Klim **DYH 80004**

DX 520 LC

Type mach. PELLE
Année-> 2008
Mot.make DAEWOO
Dryer/Klim **DYH 80004**

DX 520 LCA

Type mach. PELLE
Mot.make DAEWOO
Dryer/Klim **DYH 80004**

DX 530 LC-5

Type mach. PELLE
Mot.make SCANIA
Mot.type DC13
hp/kw 380CH/280KW
Dryer/Klim **DYH 80004**

DX 55

Type mach. MINI PELLE
Année-> 2009
Mot.make YANMAR
Mot.type 4 TNV 98
Dryer/Klim **DYH 80004**

DX 55 A

Type mach. MINI PELLE
Mot.make YANMAR
Mot.type 4 TNV 98
Dryer/Klim **DYH 80004**

DX 55 A MT

Type mach. MINI PELLE
Mot.make YANMAR
Mot.type 4 TNV 98
Dryer/Klim **DYH 80004**

DOOSAN DAEWOO
DX 55 ACE

Type mach. MINI PELLE
Mot.make YANMAR
Mot.type 4 TNV 98
Dryer/Klim **DYH 80004**

DX 55 ACE PLUS

Type mach. MINI PELLE
Mot.make YANMAR
Mot.type 4 TNV 98
Serie n°-> 7180->
Dryer/Klim **DYH 80004**

DX 55 MT

Type mach. MINI PELLE
Mot.make YANMAR
Mot.type 4 TNV 98
Dryer/Klim **DYH 80004**

DX 55 MT ACE

Type mach. MINI PELLE
Mot.make YANMAR
Mot.type 4 TNV 98
Dryer/Klim **DYH 80004**

DX 55 MT ACE PLUS

Type mach. MINI PELLE
Mot.make YANMAR
Mot.type 4 TNV 98
Serie n°-> 6557->
Dryer/Klim **DYH 80004**

DX 55 W

Type mach. MINI PELLE
Année-> 2009
Mot.make YANMAR
Mot.type 4 TNV 98
Dryer/Klim **DYH 80004**

DX 55 W ACE

Type mach. MINI PELLE
Année-> 2009
Mot.make YANMAR
Mot.type 4 TNV 98
Dryer/Klim **DYH 80004**

DX 55 W ACE PLUS

Type mach. MINI PELLE
Année-> 2009
Mot.make YANMAR
Mot.type 4 TNV 98
Serie n°-> 6025->
Dryer/Klim **DYH 80004**

DX 55 W-5

Type mach. MINI PELLE
Mot.make DOOSAN
Dryer/Klim **DYH 80004**

DX 55 WA

Type mach. MINI PELLE
Mot.make YANMAR
Mot.type 4 TNV 98
Dryer/Klim **DYH 80004**

DX 55-5

Type mach. MINI PELLE
Mot.make DOOSAN
Dryer/Klim **DYH 80004**

DX 55-5 MT

Type mach. MINI PELLE
Mot.make DOOSAN
Dryer/Klim **DYH 80004**

DOOSAN DAEWOO
DX 57 W-5

Type mach. MINI PELLE
Année-> 2015
Mot.make DOOSAN
Mot.type D 24
Dryer/Klim **DYH 80004**

DX 60 R

Type mach. MINI PELLE
Année-> 2009
Mot.make YANMAR
Mot.type 4 TNV 98
Dryer/Klim **DYH 80004**

DX 62 R-3

Type mach. MINI PELLE
Année-> 2013
Mot.make YANMAR
Mot.type 4TNV94L
Dryer/Klim **DYH 80004**

DX 63-3

Type mach. MINI PELLE
Mot.make YANMAR
Dryer/Klim **DYH 80004**

DX 63-5

Type mach. MINI PELLE
Mot.make YANMAR
Mot.type 4 TNV 98
Dryer/Klim **DYH 80004**

DX 700 E

Type mach. COMPACTEUR
Mot.make KUBOTA
Dryer/Klim **DYH 80004**

DX 700 LCA

Type mach. PELLE
Mot.make ISUZU
Dryer/Klim **DYH 80004**

DX 75

Type mach. MINI PELLE
Année-> 2009
Mot.make YANMAR
Mot.type 4 TNV 98
Dryer/Klim **DYH 80004**

DX 80 R

Type mach. MINI PELLE
Année-> 2009
Mot.make YANMAR
Mot.type 4 TNV 98-ZWDB8
Dryer/Klim **DYH 80004**

DX 80 W-3

Type mach. MINI PELLE
Année-> 2014
Mot.make YANMAR
Dryer/Klim **DYH 80004**

DX 85 R-3

Type mach. PELLE
Année-> 2013
Mot.make YANMAR
Mot.type 4TNV98C
Dryer/Klim **DYH 80004**

E 55 W

Type mach. MINI PELLE
Année-> 2009
Mot.make YANMAR
Mot.type 4 TNV 98 E
Dryer/Klim **DYH 80004**



DOOSAN DAEWOO

E 62

Type mach. MINI PELLE
Année-> 2014
Mot.make YANMAR
Mot.type 4 TNV 94L-ZXSDB
Dryer/Klim DYH 80004

MEGA 160 V

Type mach. CHARGEUR
Mot.make DOOSAN
Dryer/Klim DYH 80004

MEGA 200

Type mach. CHARGEUR
Dryer/Klim DYH 80004

MEGA 200 III

Type mach. CHARGEUR
Mot.make DAEWOO
Mot.type DB 58 T
Dryer/Klim DYH 80004

MEGA 200 III

Type mach. CHARGEUR
Mot.make DOOSAN
Dryer/Klim DYH 80004

MEGA 200 V

Type mach. CHARGEUR
Mot.make DOOSAN
Dryer/Klim DYH 80004

MEGA 250 III

Type mach. CHARGEUR
Mot.make DAEWOO
Dryer/Klim DYH 80004

MEGA 250 V

Type mach. CHARGEUR
Mot.make DAEWOO
Mot.type DB 58 TIS
Serie n°-> 2001->3000
Dryer/Klim DYH 80004

MEGA 250 V

Type mach. CHARGEUR
Mot.make DOOSAN
Mot.type DB 1146 T
Serie n°-> 3001->4000
Dryer/Klim DYH 80004

MEGA 250 V

Type mach. CHARGEUR
Mot.make DOOSAN
Mot.type DE 08/TIS
Serie n°-> 4001->
Dryer/Klim DYH 80004

MEGA 250 V

Type mach. CHARGEUR
Mot.make DAEWOO
Mot.type D 1146 TIER I
Serie n°-> 1001->2000
Dryer/Klim DYH 80004

MEGA 300

Type mach. CHARGEUR
Mot.make DAEWOO
Dryer/Klim DYH 80004

MEGA 300 III

Type mach. CHARGEUR
Mot.make DAEWOO
Mot.type D 2366T
Dryer/Klim DYH 80004

DOOSAN DAEWOO

MEGA 300 V

Type mach. CHARGEUR
Mot.make DAEWOO
Dryer/Klim DYH 80004

MEGA 300 V

Type mach. CHARGEUR
Année-> 2003
Mot.make DOOSAN
Dryer/Klim DYH 80004

MEGA 400 III PLUS

Type mach. CHARGEUR
Mot.make DAEWOO
Dryer/Klim DYH 80004

MEGA 400 V

Type mach. CHARGEUR
Mot.make DOOSAN
Mot.type DE 12 T
Dryer/Klim DYH 80004

MEGA 400 V SUPER

Type mach. CHARGEUR
Mot.make DOOSAN
Mot.type DE 12 T
Dryer/Klim DYH 80004

MEGA 500 V

Type mach. CHARGEUR
Type carr. TIER II
Mot.make DOOSAN
Dryer/Klim DYH 80004

SOLAR 130 LC V

Type mach. PELLE
Mot.make DAEWOO
Mot.type DB 58 T
Dryer/Klim DYH 80004

SOLAR 130 W V

Type mach. PELLE A PNEU
Mot.make DOOSAN
Dryer/Klim DYH 80004

SOLAR 140 V LC

Type mach. PELLE
Année-> 2006
Mot.make DOOSAN
Mot.type DB 58 T
Dryer/Klim DYH 80004

SOLAR 140 W V

Type mach. PELLE A PNEU
Mot.make DOOSAN
Mot.type DB 58 TS
Dryer/Klim DYH 80004

SOLAR 170 V LC

Type mach. PELLE
Mot.make DAEWOO
Mot.type DB 58 T
Dryer/Klim DYH 80004

SOLAR 170 W V

Type mach. PELLE A PNEU
Mot.make DAEWOO
Mot.type DB 58 T
Dryer/Klim DYH 80004

DOOSAN DAEWOO

SOLAR 175 V LC

Type mach. PELLE
Année-> 2005
Mot.make DAEWOO
Mot.type DB 58 TIS
Dryer/Klim DYH 80004

SOLAR 180 W V

Type mach. PELLE A PNEU
Année-> 2005
Mot.make DAEWOO
Dryer/Klim DYH 80004

SOLAR 200 W V

Type mach. PELLE
Année-> 2004
Mot.make DOOSAN
Dryer/Klim DYH 80004

SOLAR 210 W V

Type mach. PELLE
Année-> 2006
Mot.make DAEWOO
Mot.type DB 58 TIS
Dryer/Klim DYH 80004

SOLAR 220 V LC

Type mach. PELLE
Mot.make DAEWOO
Mot.type DB 58 TI
Dryer/Klim DYH 80004

SOLAR 225 V LC

Type mach. PELLE
Année-> 2008
Mot.make DOOSAN
Dryer/Klim DYH 80004

SOLAR 250 V LC

Type mach. PELLE
Mot.make DAEWOO
Dryer/Klim DYH 80004

SOLAR 255 V LC

Type mach. PELLE
Année-> 2005
Mot.make DAEWOO
Dryer/Klim DYH 80004

SOLAR 290 V LC

Type mach. PELLE
Mot.make DOOSAN
Dryer/Klim DYH 80004

SOLAR 300 V LC

Type mach. PELLE
Année-> 2004
Mot.make DAEWOO
Dryer/Klim DYH 80004

SOLAR 330 V LC

Type mach. PELLE
Mot.make DAEWOO
Mot.type DE 12 T
Dryer/Klim DYH 80004

SOLAR 340 V LC

Type mach. PELLE
Mot.make DOOSAN
Dryer/Klim DYH 80004

SOLAR 360 V LC

Type mach. PELLE
Mot.make DOOSAN
Dryer/Klim DYH 80004

DOOSAN DAEWOO
SOLAR 370 V LC

Type mach. PELLE
 Mot.make DOOSAN
 Dryer/Klim DYH 80004

SOLAR 400 V LC

Type mach. PELLE
 Mot.make DOOSAN
 Dryer/Klim DYH 80004

SOLAR 420 V LC

Type mach. PELLE
 Mot.make DOOSAN
 Dryer/Klim DYH 80004

SOLAR 450 V LC

Type mach. PELLE
 Mot.make DAEWOO
 Dryer/Klim DYH 80004

SOLAR 470 V LC

Type mach. PELLE
 Mot.make DAEWOO
 Mot.type DE12TIS
 Dryer/Klim DYH 80004

HAMM
3520

Type mach. COMPACTEUR
 Année-> 2006
 Mot.make DEUTZ
 Mot.type BF 6 M 2012 C
 Dryer/Klim DYH 70016

3520

Type mach. COMPACTEUR
 Année-> 2011
 Mot.make DEUTZ
 Mot.type TCD 2012L06-2V
 Dryer/Klim DYH 70016

3520

Type mach. COMPACTEUR
 Année-> 2001
 Mot.make DEUTZ
 Mot.type BF 6 M 1013 EC
 Dryer/Klim DYH 70016

3520 P

Type mach. COMPACTEUR
 Année-> 2001
 Mot.make DEUTZ
 Mot.type BF 6 M 1013 EC
 Dryer/Klim DYH 70016

HIDROMEK
HMK 640 WL

Type mach. CHARGEUR
 Année-> 2015
 Dryer/Klim DYH 90017

HITACHI
EX 100-5

Type mach. PELLE
 Mot.make ISUZU
 Mot.type 4 BG 1
 Dryer/Klim DYH 80000

HITACHI
EX 200-3

Type mach. PELLE
 Mot.make ISUZU
 Mot.type 6 BD 1 T
 Dryer/Klim DYH 80000

EX 200-5

Type mach. PELLE
 Mot.make ISUZU
 Mot.type 6 BD 1 T
 Dryer/Klim DYH 80000

EX 75 US-7

Type mach. PELLE
 Mot.make ISUZU
 Mot.type 4JG1
 Dryer/Klim DYH 80000

ZX 110-3 ZAXIS

Type mach. PELLE
 Année-> 2010
 Mot.make ISUZU
 Dryer/Klim DYH 90007

ZX 130-3 LC ZAXIS

Type mach. PELLE
 Année-> 2009
 Mot.make ISUZU
 Dryer/Klim DYH 90007

ZX 130-3 W ZAXIS

Type mach. PELLE A PNEU
 Année-> 2008
 Mot.make ISUZU
 Mot.type AJ-4JJ1X
 Dryer/Klim DYH 90007

ZX 140 W-3 ZAXIS

Type mach. PELLE A PNEU
 Année-> 2008
 Mot.make ISUZU
 Dryer/Klim DYH 90007

ZX 140 W-5 ZAXIS

Type mach. PELLE A PNEU
 Année-> 2015
 Mot.make ISUZU
 Mot.type AM 4JJ1X
 Serie n°-> 060001->
 Dryer/Klim DYH 90007

ZX 140 W-5B ZAXIS

Type mach. PELLE A PNEU
 Année-> 2017
 Mot.make ISUZU
 Mot.type 4JJ1XDMA
 Serie n°-> 060001->
 Dryer/Klim DYH 90007

ZX 140 W-6 ZAXIS

Type mach. PELLE
 Année-> 2017
 Mot.make DEUTZ
 Mot.type TCD 4.1L4
 Dryer/Klim DYH 90007

ZX 145 W-3 ZAXIS

Type mach. PELLE A PNEU
 Mot.make ISUZU
 Mot.type AI-4HK1X
 Dryer/Klim DYH 90007

ZX 145 W-6 ZAXIS

Type mach. PELLE
 Mot.make ISUZU
 Dryer/Klim DYH 90007

HITACHI
ZX 145 W-6 ZAXIS

Type mach. PELLE
 Année-> 2017
 Mot.make DEUTZ
 Mot.type TCD 4.1L4
 Dryer/Klim DYH 90007

ZX 160 LC-3 ZAXIS

Type mach. PELLE
 Année-> 2007
 Mot.make ISUZU
 Mot.type 4JJ1XD1A
 Dryer/Klim DYH 90007

ZX 170 W-3 ZAXIS

Type mach. PELLE A PNEU
 Année-> 2008
 Mot.make ISUZU
 Mot.type 4BG1
 Dryer/Klim DYH 90007

ZX 170 W-5B ZAXIS

Type mach. PELLE A PNEU
 Année-> 2013
 Mot.make ISUZU
 Mot.type AM-4HK1XZ
 Dryer/Klim DYH 90007

ZX 180 LC-5 B ZAXIS

Type mach. PELLE
 Année-> 2014
 Mot.make ISUZU
 Mot.type 4JJ1XZSA
 Dryer/Klim DYH 90007

ZX 190 W-3 ZAXIS

Type mach. PELLE A PNEU
 Année-> 2009
 Mot.make ISUZU
 Mot.type AL-4H K1X
 Dryer/Klim DYH 90007

ZX 190 W-5 B ZAXIS

Type mach. PELLE A PNEU
 Mot.make ISUZU
 Mot.type AM-4HK1X
 Dryer/Klim DYH 90007

ZX 200-3 LC ZAXIS

Type mach. PELLE
 Année-> 2006
 Mot.make ISUZU
 Mot.type AH-4HK1XYSA-02
 Serie n°-> 200001->
 Dryer/Klim DYH 90007

ZX 200-3 ZAXIS

Type mach. PELLE
 Année-> 2006
 Mot.make ISUZU
 Mot.type AH-4HK1XYSA-02
 Serie n°-> 200001->
 Dryer/Klim DYH 90007

ZX 210-3 H/LCH-3 ZAXIS

Type mach. PELLE
 Année-> 2006
 Mot.make ISUZU
 Mot.type AI-4HKXYSA-02
 Serie n°-> 200001->
 Dryer/Klim DYH 90007

ZX 210-3 K/LCK-3 ZAXIS

Type mach. PELLE
 Année-> 2006
 Mot.make ISUZU
 Mot.type AI-4HKXYSA-02
 Serie n°-> 200001->
 Dryer/Klim DYH 90007

HITACHI
ZX 210-3 LCN ZAXIS

Type mach. PELLE
 Année-> 2006
 Mot.make ISUZU
 Mot.type AH-4HKXYS-02
 Serie n°-> 200001->
 Dryer/Klim DYH 90007

ZX 240 ALPINE 3 ZAXIS

Type mach. PELLE
 Année-> 2006
 Mot.make ISUZU
 Mot.type 4HK1XYS-02
 Dryer/Klim DYH 90007

ZX 240-3 ZAXIS

Type mach. PELLE
 Année-> 2006
 Mot.make ISUZU
 Mot.type AH-4HK1XYS-01
 Serie n°-> 200001->
 Dryer/Klim DYH 90007

ZX 250 ZAXIS

Type mach. PELLE
 Année-> 2006
 Mot.make ISUZU
 Mot.type AH4 HK1XYS-6
 Dryer/Klim DYH 90007

ZX 250-3 LC/LCN ZAXIS

Type mach. PELLE
 Année-> 2008
 Mot.make ISUZU
 Mot.type AH4HK1XYS-6
 Dryer/Klim DYH 90007

ZX 270-3 LC/LCN ZAXIS

Type mach. PELLE
 Année-> 2008
 Mot.make ISUZU
 Mot.type AH-4HK1XYS-03
 Dryer/Klim DYH 90007

ZX 280 LCN ZAXIS

Type mach. PELLE
 Année-> 2005
 Mot.make ISUZU
 Mot.type CC 6 BG 1
 Dryer/Klim DYH 90007

ZX 280-3 LC/LCN/LCH ZAXIS

Type mach. PELLE
 Année-> 2008
 Mot.make ISUZU
 Mot.type AH-4HK1XYS-03
 Dryer/Klim DYH 90007

ZX 330-3 LC/LCN ZAXIS

Type mach. PELLE
 Année-> 2008
 Mot.make ISUZU
 Mot.type AH-6HK1XYS-01
 Serie n°-> 050001->
 Dryer/Klim DYH 90007

ZX 350 LC/LCN ZAXIS

Type mach. PELLE
 Année-> 2007
 Mot.make ISUZU
 Mot.type AA 6HK1
 Dryer/Klim DYH 90007

ZX 350 ZAXIS

Type mach. PELLE
 Année-> 2006
 Mot.make ISUZU
 Mot.type AA 6HK1-XYS
 Dryer/Klim DYH 90007

HITACHI
ZX 350-3 LC/LCN ZAXIS

Type mach. PELLE
 Année-> 2008
 Mot.make ISUZU
 Mot.type AH-6HK1XYS-01
 Serie n°-> 050001->
 Dryer/Klim DYH 90007

ZX 450 ZAXIS

Type mach. PELLE
 Année-> 2003
 Mot.make ISUZU
 Mot.type AA-6WG1TQA
 Dryer/Klim DYH 90007

ZX 450-3 LC 3 ZAXIS

Type mach. PELLE
 Année-> 2007
 Mot.make ISUZU
 Mot.type AH-6WG1XYS-01
 Serie n°-> 020001->
 Dryer/Klim DYH 90007

ZX 470-H3 ZAXIS

Type mach. PELLE
 Année-> 2007
 Mot.make ISUZU
 Mot.type AH-6WG1XYS-01
 Serie n°-> 020001->
 Dryer/Klim DYH 90007

ZX 470-LCH3 ZAXIS

Type mach. PELLE
 Année-> 2007
 Mot.make ISUZU
 Mot.type AH-6WG1XYS-01
 Serie n°-> 020001->
 Dryer/Klim DYH 90007

ZX 500 LC-3 ZAXIS

Type mach. PELLE
 Année-> 2007
 Mot.make ISUZU
 Mot.type AH-6WG1XYS-01
 Serie n°-> 020001->
 Dryer/Klim DYH 90007

ZX 500 LCH-3 ZAXIS

Type mach. PELLE
 Année-> 2007
 Mot.make ISUZU
 Mot.type AH-6WG1XYS-01
 Serie n°-> 020001->
 Dryer/Klim DYH 90007

ZX 500 LH ZAXIS

Type mach. PELLE
 Année-> 2006
 Mot.make ISUZU
 Dryer/Klim DYH 90007

ZX 520 LCH-3 ZAXIS

Type mach. PELLE
 Mot.make ISUZU
 Mot.type AA-6WG1XY
 Dryer/Klim DYH 90007

ZX 520 LCR-3 BE ZAXIS

Type mach. PELLE
 Mot.make ISUZU
 Mot.type AA-6WG1XY
 Dryer/Klim DYH 90007

ZX 650 LCH-3 ZAXIS

Type mach. PELLE
 Année-> 2008
 Mot.make ISUZU
 Mot.type AH-6WG1XYS-02
 Dryer/Klim DYH 90007

HITACHI
ZX 670 LC ZAXIS

Type mach. PELLE
 Année-> 2008
 Mot.make ISUZU
 Dryer/Klim DYH 90007

ZX 670 LCH-3 BE ZAXIS

Type mach. PELLE
 Mot.make ISUZU
 Dryer/Klim DYH 90007

ZX 670-5 ZAXIS

Type mach. PELLE
 Mot.make ISUZU
 Dryer/Klim DYH 90007

ZX 850 LCH-3 ZAXIS

Type mach. PELLE
 Année-> 2008
 Mot.make ISUZU
 Mot.type AH-6WG1XYS-03
 Dryer/Klim DYH 90007

ZX 870 LCH-3 ZAXIS

Type mach. PELLE
 Année-> 2009
 Mot.make ISUZU
 Mot.type AH-6WG1XYS-03
 Dryer/Klim DYH 90007

HYUNDAI
R 210 LC-7

Type mach. PELLE
 Année-> 2002
 ->Année 2006
 Mot.make CUMMINS
 Mot.type 6B5.9-C
 Dryer/Klim DYH 80000

JCB
TM 310

Type mach. CHARGEUR
 Année-> 2011
 Mot.make JCB
 Dryer/Klim DYB 90016

TM 310

Type mach. CHARGEUR
 Année-> 2009
 Mot.make JCB
 Mot.type TCAE 97
 Serie n°-> 310TOE913
 Dryer/Klim DYB 90016

TM 310 S

Type mach. CHARGEUR
 Année-> 2009
 Mot.make JCB
 Mot.type TCAE 97
 Dryer/Klim DYB 90016

TM 320 S

Type mach. CHARGEUR
 Année-> 2014
 Mot.make JCB
 Mot.type TIER 41 IIIB
 Dryer/Klim DYB 90016

456

Type mach. CHARGEUR
 Année-> 1999
 Mot.make CUMMINS
 Dryer/Klim DYH 60008

JCB
520-55 / 520-55 FS

Type mach. TELESCOPIQUE
 Mot.make PERKINS
 Serie n°-> 277001->
 Dryer/Klim DYH 70015

525-58 / 525-67 / 526-55 / 525-58 / 525-67 / 526-55

Type mach. TELESCOPIQUE
 Mot.make PERKINS
 Serie n°-> 277495->
 Dryer/Klim DYH 70015

526-55 / 526-55 S / 526-55 / 526-55 S

Type mach. TELESCOPIQUE
 Mot.make PERKINS
 Mot.type TURBO
 Serie n°-> 277495->
 Dryer/Klim DYH 70015

527-55

Type mach. TELESCOPIQUE
 Mot.make PERKINS
 Mot.type 1104C-44
 Dryer/Klim DYH 90009

527-55

Type mach. TELESCOPIQUE
 Année-> 2008
 Mot.make JCB
 Mot.type 444N2
 Dryer/Klim DYH 90009

528-70

Type mach. TELESCOPIQUE
 ->Année 2004
 Mot.make PERKINS
 Mot.type 1906/2000
 Dryer/Klim DYH 70015

528-70

Type mach. TELESCOPIQUE
 Année-> 2004
 Mot.make PERKINS
 Mot.type 1104C-44T
 Dryer/Klim DYH 70015

528-70

Type mach. TELESCOPIQUE
 Année-> 2006
 Mot.make JCB
 Mot.type 444N2
 Dryer/Klim DYH 70015

531-70

Type mach. TELESCOPIQUE
 Année-> 2006
 Mot.make JCB
 Mot.type 444N2
 Dryer/Klim DYH 60008

531-70

Type mach. TELESCOPIQUE
 Année-> 2008
 Mot.make JCB
 Mot.type TC 63 TIER III
 Dryer/Klim DYH 60008

531-70

Type mach. TELESCOPIQUE
 Année-> 2012
 Mot.make JCB
 Mot.type TC63
 Dryer/Klim DYH 60008

JCB
531-70

Type mach. TELESCOPIQUE
 Année-> 2013
 Mot.make JCB
 Mot.type 444TA4-81L1
 Dryer/Klim DYH 60008

531-70

Type mach. TELESCOPIQUE
 Année-> 2015
 Mot.make JCB
 Mot.type 444TA4-81L1
 Dryer/Klim DYH 60008

531-70

Type mach. TELESCOPIQUE
 Année-> 2016
 Mot.make JCB
 Mot.type 444TA4I-81L1
 Dryer/Klim DYH 60008

531-70

Type mach. TELESCOPIQUE
 Année-> 2018
 Mot.make JCB
 Mot.type 430TA4-55E
 Dryer/Klim DYH 60008

531-70 T4

Type mach. TELESCOPIQUE
 Année-> 2016
 Mot.make KOHLER
 Mot.type KDI
 Dryer/Klim DYH 60008

536-70

Type mach. TELESCOPIQUE
 Année-> 2013
 Type carr. T4I IIB
 Mot.make JCB
 Dryer/Klim DYH 60008

536-70

Type mach. TELESCOPIQUE
 Année-> 2011
 Mot.make JCB
 Dryer/Klim DYH 60008

JOHN DEERE
3200

Type mach. TELESCOPIQUE
 Mot.make JOHN DEERE
 hp/kw 100 CH
 Dryer/Klim DYH 90000

3215

Type mach. TELESCOPIQUE
 Mot.make JOHN DEERE
 Mot.type 4045 HZ 275
 Dryer/Klim DYH 90000

3220

Type mach. TELESCOPIQUE
 Mot.make JOHN DEERE
 Mot.type 4045 HZ 275
 Serie n°-> 206801->
 Dryer/Klim DYH 90000

3220

Type mach. TELESCOPIQUE
 Mot.make JOHN DEERE
 Mot.type 4045 HZ 275
 Serie n°-> ->206801
 Dryer/Klim DYH 90000

JOHN DEERE
3400

Type mach. TELESCOPIQUE
 Mot.make JOHN DEERE
 hp/kw 100 CH
 Dryer/Klim DYH 90000

3415

Type mach. TELESCOPIQUE
 Mot.make JOHN DEERE
 Dryer/Klim DYH 90000

3420

Type mach. TELESCOPIQUE
 Mot.make JOHN DEERE
 Mot.type 4045 HZ 275
 Serie n°-> 206801->
 Dryer/Klim DYH 90000

3420

Type mach. TELESCOPIQUE
 Mot.make JOHN DEERE
 Mot.type 4045 HZ 275
 Serie n°-> ->206801
 Dryer/Klim DYH 90000

KOMATSU
D 155

Type mach. BULLDOZER
 Mot.make KOMATSU
 Dryer/Klim DYH 90029

D 375 A-3

Type mach. BULLDOZER
 Dryer/Klim DYH 90029

HM 250-2

Type mach. DUMPER
 Serie n°-> 2001->
 Dryer/Klim DYH 80000

HM 300-2

Type mach. DUMPER
 Année-> 2008
 Mot.make KOMATSU
 Dryer/Klim DYH 80000

HM 300-2

Type mach. DUMPER
 Année-> 2008
 Mot.make KOMATSU
 Serie n°-> 2785->
 Dryer/Klim DYH 80000

HM 300-3

Type mach. DUMPER
 Mot.make KOMATSU
 Serie n°-> 3001->
 Dryer/Klim DYH 80000

HM 350-2

Type mach. DUMPER
 Mot.make KOMATSU
 Serie n°-> 2001->
 Dryer/Klim DYH 80000

HM 350-2 R

Type mach. DUMPER
 Mot.make KOMATSU
 Serie n°-> 7030->
 Dryer/Klim DYH 80000

KOMATSU
HM 400-2

Type mach. DUMPER
Mot.make KOMATSU
Serie n°-> 2633->

Dryer/Klim **DYH 80000**

WA 320-3H

Type mach. CHARGEUR
Mot.make CUMMINS

Dryer/Klim **DYH 80003**

WA 380-3

Type mach. CHARGEUR
Mot.make CUMMINS

Dryer/Klim **DYH 80003**

WA 420-3

Type mach. CHARGEUR
Mot.make KOMATSU

Dryer/Klim **DYH 80003**

WA 420-3H

Type mach. CHARGEUR
Mot.make CUMMINS
Serie n°-> H 30152

Dryer/Klim **DYH 80003**

WA 420-3L

Type mach. CHARGEUR
Mot.make KOMATSU

Dryer/Klim **DYH 80003**

WA 420-3X

Type mach. CHARGEUR
Mot.make KOMATSU

Dryer/Klim **DYH 80003**

LIEBHERR
A 316

Type mach. PELLE A PNEU
Mot.make DEUTZ
Mot.type BF 4 M 1013
Serie n°-> ->0539

Dryer/Klim **DYH 50008**

A 316

Type mach. PELLE A PNEU
Mot.make DEUTZ
Mot.type BF 4 M 1013 E
Serie n°-> 0540->

Dryer/Klim **DYH 50008**

A 316 LITRONIC

Type mach. PELLE A PNEU
Mot.make DEUTZ
Mot.type BF 4 M 1013
Serie n°-> 2000->

Dryer/Klim **DYH 50008**

A 316 LITRONIC

Type mach. PELLE A PNEU
Année-> 2005
Type carr. 715
Mot.make DEUTZ
Serie n°-> 21569->

Dryer/Klim **DYH 50008**

A 316 LITRONIC

Type mach. PELLE A PNEU
Année-> 2005
Type carr. 716
Mot.make DEUTZ
Serie n°-> 21521->

Dryer/Klim **DYH 50008**

LIEBHERR
A 316 LITRONIC

Type mach. PELLE A PNEU
Année-> 2008
Type carr. 1040/1041
Mot.make DEUTZ
Mot.type TCD 2013 L04 2V

Dryer/Klim **DYH 50008**

L 576

Type mach. CHARGEUR
Année-> 2006

Type carr. 457

Mot.make LIEBHERR

Mot.type D 936

Serie n°-> 0101->

Dryer/Klim **DYH 50008**

L 576

Type mach. CHARGEUR
Année-> 2012

Type carr. 1169

Mot.make LIEBHERR

Serie n°-> 30315->

Dryer/Klim **DYH 50008**

L 580

Type mach. CHARGEUR
Type carr. 475

Mot.make LIEBHERR

Serie n°-> 0500->

Dryer/Klim **DYH 50008**

L 580

Type mach. CHARGEUR
Année-> 2006

Type carr. 459

Mot.make LIEBHERR

Serie n°-> 0101->

Dryer/Klim **DYH 50008**

L 580 B

Type mach. CHARGEUR
Type carr. 458

Mot.make LIEBHERR

Serie n°-> ->7928

Dryer/Klim **DYH 50008**

L 580 B

Type mach. CHARGEUR
Type carr. 458

Mot.make LIEBHERR

Serie n°-> 7929->

Dryer/Klim **DYH 50008**

LR 622

Type mach. CHARGEUR CHENIL
Mot.make LIEBHERR

Serie n°-> 2089->2200

Dryer/Klim **DYH 90017**

LR 622

Type mach. CHARGEUR CHENIL
Mot.make LIEBHERR

Serie n°-> ->2010

Dryer/Klim **DYH 90017**

LR 622 B LITRONIC

Type mach. CHARGEUR CHENIL
Mot.make LIEBHERR

Serie n°-> 2201->5599

Dryer/Klim **DYH 90017**

LR 622 B LITRONIC

Type mach. CHARGEUR CHENIL
Mot.make LIEBHERR

Serie n°-> 5600->

Dryer/Klim **DYH 90017**

LIEBHERR
LR 624 LITRONIC

Type mach. CHARGEUR CHENIL
Année-> 2008

Mot.make LIEBHERR

Dryer/Klim **DYH 90017**

LR 634 LITRONIC

Type mach. CHARGEUR CHENIL
Mot.make LIEBHERR

Mot.type D 934 LA 6

Serie n°-> 992->9376

Dryer/Klim **DYH 90017**

LR 634 LITRONIC

Type mach. CHARGEUR CHENIL
Année-> 2007

Mot.make LIEBHERR

Mot.type D 934 LA 6

Dryer/Klim **DYH 90017**

R 906 LC LITRONIC

Type mach. PELLE
Année-> 2009

Type carr. 1283

Mot.make LIEBHERR

Mot.type D 934 SA6

hp/kw 161HP/120KW

Dryer/Klim **DYH 50008**

R 926 LC

Type mach. PELLE
Année-> 2018

Type carr. 1488

Mot.make LIEBHERR

Mot.type D 934 A7-04

Dryer/Klim **DYH 50008**

R 926 LC ADVANCED

Type mach. PELLE
Année-> 2009

Mot.make LIEBHERR

Mot.type D 934 SA6

Dryer/Klim **DYH 50008**

R 926 LC ADVANCED

Type mach. PELLE
Année-> 2010

Mot.make LIEBHERR

Mot.type D 934 SA6

Dryer/Klim **DYH 50008**

R 926 LC CLASSIC

Type mach. PELLE
Année-> 2009

Mot.make LIEBHERR

Mot.type D 934 SA6

Dryer/Klim **DYH 50008**

R 926 LC CLASSIC

Type mach. PELLE
Année-> 2010

Mot.make LIEBHERR

Mot.type D 934 SA6

Dryer/Klim **DYH 50008**

R 936 LC

Type mach. PELLE
Année-> 2013

Type carr. 1147/1148/1624

Mot.make LIEBHERR

Mot.type D 935 A7

Serie n°-> 32218->

Dryer/Klim **DYH 50008**

LIEBHERR		LIEBHERR		MERLO	
R 936 LC		R 964 B		P 35.13 K	
Type mach.	PELLE	Type mach.	PELLE	Type mach.	TELESCOPIQUE
Année->	2013	Mot.make	LIEBHERR	Mot.make	PERKINS
Type carr.	1490	Serie n°->	5000->	Mot.type	1104C-44T
Mot.make	LIEBHERR	Dryer/Klim	DYH 50008	Dryer/Klim	DYH 70016
Mot.type	D 935 A7				
Dryer/Klim	DYH 50008	R 964 B LITRONIC		P 40.14 K	
		Type mach.	PELLE	Type mach.	TELESCOPIQUE
R 946 NLC		Année->	2007	Année->	2004
Type mach.	PELLE	Mot.make	LIEBHERR	Mot.make	DEUTZ
Année->	2013	Mot.type	D 9508	Mot.type	BF 4 M 2012
Mot.make	LIEBHERR	Dryer/Klim	DYH 50008	Dryer/Klim	DYH 70016
Mot.type	DYH 50008				
Dryer/Klim	DYH 50008	R 964 C LITRONIC		P 40.16 K	
		Type mach.	PELLE	Type mach.	TELESCOPIQUE
R 950		Année->	2007	Année->	2004
Type mach.	PELLE	Mot.make	LIEBHERR	Mot.make	PERKINS
Type carr.	1323/1646	Mot.type	D 9508	Mot.type	SERIE 1000
Mot.make	LIEBHERR	Dryer/Klim	DYH 50008	Dryer/Klim	DYH 70016
Mot.type	IIB/4I				
Dryer/Klim	DYH 50008	R 964 LITRONIC		P 40.17 K	
		Type mach.	PELLE	Type mach.	TELESCOPIQUE
R 950		Année->	2007	Année->	2004
Type mach.	PELLE	Mot.make	LIEBHERR	Mot.make	DEUTZ
Type carr.	1362 TUNNEL	Serie n°->	0225->	Mot.type	BF 4 M 2012
Mot.make	LIEBHERR	Dryer/Klim	DYH 50008	Dryer/Klim	DYH 70016
Mot.type	TIER IV/4F				
Dryer/Klim	DYH 50008	MANITOU		ROTO 30.16 K	
		MHT 10225 X		Type mach.	TELESCOPIQUE
R 950		Type mach.	TELESCOPIQUE	Mot.make	DEUTZ
Type mach.	PELLE	Dryer/Klim	DYH 70006	Mot.type	BF 4 M 2012
Type carr.	1492			Dryer/Klim	DYH 70016
Mot.make	LIEBHERR	MERLO		ROTO 33.16 K	
Mot.type	TIER IV/4F	P 28.7 KT		Type mach.	TELESCOPIQUE
Dryer/Klim	DYH 50008	Type mach.	TELESCOPIQUE	Mot.make	DEUTZ
		Année->	2003	Mot.type	BF 4 M 2012
R 960		Mot.make	PERKINS	Dryer/Klim	DYH 70016
Type mach.	PELLE	Mot.type	1104C-44T		
Type carr.	1396	Dryer/Klim	DYH 70016	ROTO 42.21 KSC	
Mot.make	LIEBHERR			Type mach.	TELESCOPIQUE
Mot.type	IIB/4I	P 30.7 K		Mot.make	DEUTZ
Dryer/Klim	DYH 50008	Type mach.	TELESCOPIQUE	Mot.type	BF 4 M 2012
		Année->	2005	Dryer/Klim	DYH 70016
R 960		Mot.make	PERKINS		
Type mach.	PELLE	Mot.type	1104C-22	NEUSON	
Type carr.	1465/1480	Dryer/Klim	DYH 70016	50 Z 3	
Mot.make	LIEBHERR			Type mach.	MINI PELLE
Mot.type	IV/4F	P 30.9 K/KT		Année->	2009
Dryer/Klim	DYH 50008	Type mach.	TELESCOPIQUE	Mot.make	YANMAR
		Mot.make	PERKINS	Mot.type	4 TNV 88-PN
R 960		Dryer/Klim	DYH 70016	Dryer/Klim	DYH 90017
Type mach.	PELLE				
Type carr.	1567	P 33.7 K		50 Z 3	
Mot.make	LIEBHERR	Type mach.	TELESCOPIQUE	Type mach.	MINI PELLE
Mot.type	IIIA/3	Année->	2003	Année->	2014
Dryer/Klim	DYH 50008	Mot.make	PERKINS	Mot.make	YANMAR
		Dryer/Klim	DYH 70016	Mot.type	4 TNV 88
R 964				Dryer/Klim	DYH 90017
Type mach.	PELLE	P 35.12 K		8003	
Mot.make	LIEBHERR	Type mach.	TELESCOPIQUE	Type mach.	MINI PELLE
Serie n°->	->0144	Année->	2005	Année->	2011
Dryer/Klim	DYH 50008	Mot.make	PERKINS	Mot.make	YANMAR
		Mot.type	2160/2400	Mot.type	4 TNV 98-ZVNS
R 964		Dryer/Klim	DYH 70016	Dryer/Klim	DYH 90017
Type mach.	PELLE				
Mot.make	LIEBHERR	P 35.13 K		8003 RD/RDV	
Serie n°->	0145->0168	Type mach.	TELESCOPIQUE	Type mach.	MINI PELLE
Dryer/Klim	DYH 50008	Année->	2005	Année->	2005
		Mot.make	PERKINS	Mot.make	YANMAR
R 964		Mot.type	2160/2400	Mot.type	4 TNV 98 V
Type mach.	PELLE	Dryer/Klim	DYH 70016	Dryer/Klim	DYH 90017
Mot.make	LIEBHERR				
Serie n°->	0169->0224	P 35.13 K		8003 RD/RDV	
Dryer/Klim	DYH 50008	Type mach.	TELESCOPIQUE	Type mach.	MINI PELLE
		Année->	2005	Année->	2005
R 964		Mot.make	DEUTZ	Mot.make	YANMAR
Type mach.	PELLE	Mot.type	DYH 70016	Mot.type	4 TNV 98 V
Mot.make	LIEBHERR	Dryer/Klim	DYH 70016	Dryer/Klim	DYH 90017
Serie n°->	0169->0224				
Dryer/Klim	DYH 50008				

NEUSON
8003 SMALL TURN

Type mach. MINI PELLE
 Année-> 2008
 Mot.make YANMAR
 Mot.type 4 TNV 98-ZVNS
 Dryer/Klim DYH 90017

8003/2

Type mach. MINI PELLE
 Année-> 2013
 Mot.make YANMAR
 Mot.type 4TNV98-ZVNS
 Dryer/Klim DYH 90017

NEW HOLLAND
LM 410

Type mach. TELESCOPIQUE
 Mot.make IVECO
 Dryer/Klim DYH 70015

LM 415 A

Type mach. TELESCOPIQUE
 Année-> 2003
 Mot.make IVECO
 Dryer/Klim DYH 70015

LM 420

Type mach. TELESCOPIQUE
 Mot.make IVECO
 Dryer/Klim DYH 70015

LM 425 A

Type mach. TELESCOPIQUE
 Année-> 2003
 Mot.make IVECO
 Dryer/Klim DYH 70015

LM 430

Type mach. TELESCOPIQUE
 Mot.make IVECO
 Dryer/Klim DYH 70015

LM 435 A

Type mach. TELESCOPIQUE
 Année-> 2003
 Mot.make IVECO
 Dryer/Klim DYH 70015

LM 445 A

Type mach. TELESCOPIQUE
 Mot.make NEW HOLLAND
 Dryer/Klim DYH 70015

MH CITY

Type mach. PELLE
 Année-> 2008
 Mot.make CNH
 Mot.type F4GE9484 E
 Dryer/Klim DYH 70009

MH PLUS B

Type mach. PELLE A PNEU
 Mot.make CNH
 Mot.type 667 TA/MEC
 Dryer/Klim DYH 70009

MH 2.6

Type mach. PELLE A PNEU
 Année-> 2013
 Mot.make CNH
 Mot.type 445TA
 Dryer/Klim DYH 70009

NEW HOLLAND
MH 2-6 WT

Type mach. PELLE A PNEU
 Année-> 2007
 Mot.make CNH
 Mot.type F4BE0454B
 Dryer/Klim DYH 70009

MH 3-6

Type mach. PELLE A PNEU
 Mot.make CNH
 Dryer/Klim DYH 70009

MH 5-6

Type mach. PELLE
 Mot.make CNH
 Dryer/Klim DYH 70009

O & K
MH CITY

Type mach. PELLE
 Année-> 2008
 Mot.make CNH
 Mot.type F4GE9484 E
 Dryer/Klim DYH 70009

MH PLUS

Type mach. PELLE A PNEU
 Année-> 2005
 Mot.make IVECO
 Mot.type F4B0684D
 Dryer/Klim DYH 70009

MH 2-6

Type mach. PELLE A PNEU
 Mot.make IVECO
 Dryer/Klim DYH 70009

MH 2-6

Type mach. PELLE A PNEU
 Année-> 2006
 Mot.make CNH
 Dryer/Klim DYH 70009

MH 3-6

Type mach. PELLE A PNEU
 Mot.make CNH
 Dryer/Klim DYH 70009

MH 5-6

Type mach. PELLE
 Mot.make CNH
 Dryer/Klim DYH 70009

SCHAEFF
SKL 863

Type mach. CHARGEUR
 Mot.make PERKINS
 Serie n°-> 0100->0142
 Dryer/Klim DYH 90009

SKL 873

Type mach. CHARGEUR
 Mot.make PERKINS
 Mot.type 1006.6
 Serie n°-> ->0098
 Dryer/Klim DYH 90009

SCHAEFF
SKL 873

Type mach. CHARGEUR
 Mot.make PERKINS
 Mot.type 1006.6
 Serie n°-> 0099->
 Dryer/Klim DYH 90009

SENNEBOGEN
818 E

Type mach. PELLE
 Type carr. TIER III
 Mot.make CUMMINS
 Mot.type QSB 4.5-C130
 Dryer/Klim DYH 90017

TAKEUCHI
TB 138 FR

Type mach. PELLE
 Année-> 2007
 Mot.make YANMAR
 Mot.type 3 TNV 88-XTBZ
 Serie n°-> 13810003->
 Dryer/Klim DYH 60008

TB 138 FR

Type mach. MINI PELLE
 Mot.make YANMAR
 Mot.type 3 TNV 88-BPTBZ
 Serie n°-> 13820001->
 Dryer/Klim DYH 60008

TB 153 FR

Type mach. MINI PELLE
 Année-> 2006
 Mot.make YANMAR
 Mot.type 4 TNV 88-PTBZ1
 Serie n°-> 15820004->
 Dryer/Klim DYH 60008

TB 153 FR

Type mach. MINI PELLE
 Mot.make YANMAR
 Mot.type 4 TNV 88-PTBZ1
 Serie n°-> 15830001->
 Dryer/Klim DYH 60008

TB 180 FR

Type mach. PELLE
 Année-> 2007
 Mot.make YANMAR
 Mot.type 4 TNV98-STB1
 Serie n°-> 17830004->
 Dryer/Klim DYH 60008

TB 180 FR

Type mach. MINI PELLE
 Année-> 2008
 Mot.make YANMAR
 Mot.type 4 TNV 98-ZQTBZ
 Serie n°-> 17840001->
 Dryer/Klim DYH 60008

TB 180 FR

Type mach. MINI PELLE
 Mot.make YANMAR
 Mot.type 4 TNV 98-ZQTBZ
 Serie n°-> 15840001->
 Dryer/Klim DYH 60008

TB 180 FR

Type mach. MINI PELLE
 Mot.make YANMAR
 Mot.type 4 TNV 98-STB1
 Serie n°-> 17830004->
 Dryer/Klim DYH 60008

TAKEUCHI		VOLVO		VOLVO	
TL 130		A 25 E		A 40 E	
Type mach.	MINI CHARGEUR	Type mach.	DUMPER	Type mach.	DUMPER
Mot.make	YANMAR	Mot.make	VOLVO	Mot.make	VOLVO
Mot.type	4TNV98-YTBL	Dryer/Klim	DYH 60001	Dryer/Klim	DYH 60001
Dryer/Klim	DYH 60008	A 25 F		A 40 F 6X6	
TL 130		Type mach.	DUMPER	Type mach.	DUMPER
Type mach.	MINI CHARGEUR	Mot.make	VOLVO	Mot.make	VOLVO
Mot.make	YANMAR	Dryer/Klim	DYH 60001	Dryer/Klim	DYH 60001
Mot.type	4TNE98-TBL	A 30 D		A 40 G FS	
Dryer/Klim	DYH 60008	Type mach.	DUMPER	Type mach.	DUMPER
		Année->	2003	Année->	2015
		Mot.make	VOLVO	Mot.make	VOLVO
		Mot.type	D 9AAE2	Dryer/Klim	DYH 60001
		Dryer/Klim	DYH 60001	BL 61 B	
TEREX		A 30 E		Type mach.	TRACTOPELLE
TA 25		Type mach.	DUMPER	Année->	2012
Type mach.	DUMPER	Année->	2007	Mot.make	VOLVO
Type carr.	A920	Mot.make	VOLVO	Mot.type	D5D
Mot.make	CUMMINS	Mot.type	D 9AAE2	Dryer/Klim	DYH 60001
Mot.type	ECTA 63-C	Dryer/Klim	DYH 60001	BL 61 PLUS	
Dryer/Klim	DYH 60008	A 30 E		Type mach.	TRACTOPELLE
TA 25		Type mach.	DUMPER	Année->	2003
Type mach.	DUMPER	Année->	2007	Mot.make	VOLVO
Année->	1999	Mot.make	VOLVO	Mot.type	D4D
Mot.make	CUMMINS	Mot.type	D 9BADE3	Dryer/Klim	DYH 60001
Mot.type	6BT5.9	Serie n°->	12001->	BL 61 PLUS	
Dryer/Klim	DYH 60008	Dryer/Klim	DYH 60001	Type mach.	TRACTOPELLE
TA 30		A 30 F		Année->	2007
Type mach.	DUMPER	Type mach.	DUMPER	Mot.make	VOLVO
Mot.make	CUMMINS	Mot.make	VOLVO	Mot.type	D4D
Mot.type	MTA C300/6	Mot.type	D 9	Dryer/Klim	DYH 60001
Dryer/Klim	DYH 60008	Dryer/Klim	DYH 60001	BL 71 B	
TA 30		A 30 G		Type mach.	TRACTOPELLE
Type mach.	DUMPER	Type mach.	DUMPER	Année->	2015
Type carr.	A894	Année->	2014	Mot.make	VOLVO
Mot.make	CUMMINS	Mot.make	VOLVO	Mot.type	D3.8H
Dryer/Klim	DYH 60008	Mot.type	D 11L	hp/kw	91CH/68KW
TR 70		Dryer/Klim	DYH 60001	Dryer/Klim	DYH 60001
Type mach.	DUMPER	A 35 D 6X6		BL 71 PLUS	
Type carr.	T913	Type mach.	DUMPER	Type mach.	TRACTOPELLE
Mot.make	CUMMINS	Mot.make	VOLVO	Année->	2011
Mot.type	TIER II	Mot.type	D 12 C ADE 2	Mot.make	VOLVO
Dryer/Klim	DYH 60008	Dryer/Klim	DYH 60001	Mot.type	D5D
		A 35 E		Dryer/Klim	DYH 60001
THERMO-KING		Type mach.	DUMPER	BL 86	
SR-10 F		->Année	2009	Type mach.	TRACTOPELLE
Type mach.	GROUPE FRIGO	Mot.make	VOLVO	Année->	2003
Dryer/Klim	DYB 20017	Mot.type	D 12	Dryer/Klim	DYH 60001
		Dryer/Klim	DYH 60001	EC 140 B	
VOLVO		A 35 E		Type mach.	PELLE
A 25 D		Type mach.	DUMPER	Année->	2003
Type mach.	DUMPER	Année->	2009	Mot.make	VOLVO
Mot.make	VOLVO	Type carr.	TIER III	Mot.type	D4D-EAE2
Mot.type	D 10 B-ACE2	Mot.make	VOLVO	Dryer/Klim	DYH 60004
Serie n°->	11434->15599	Mot.type	D 12	EC 140 C	
Dryer/Klim	DYH 60001	Dryer/Klim	DYH 60001	Type mach.	PELLE
A 25 D		A 35 F		Année->	2007
Type mach.	DUMPER	Type mach.	DUMPER	Mot.make	VOLVO
Mot.make	VOLVO	Année->	2012	Dryer/Klim	DYH 60004
Mot.type	D 10 B-ACE2	Mot.make	VOLVO	EC 160 B LC	
Serie n°->	15600->	Mot.type	D 12 C AAE 2	Type mach.	PELLE
Dryer/Klim	DYH 60001	Dryer/Klim	DYH 60001	Année->	2003
		A 40 D 6X6		Mot.make	VOLVO
		Type mach.	DUMPER	Dryer/Klim	DYH 60004
		Mot.make	VOLVO		
		Mot.type	D 12 C AAE 2		
		Dryer/Klim	DYH 60001		

VOLVO		VOLVO		VOLVO	
EC 160 C		EC 290 LC		ECR 305 C	
Type mach.	PELLE	Type mach.	PELLE	Type mach.	PELLE
Année->	2007	Mot.make	CUMMINS	Mot.make	VOLVO
Mot.make	VOLVO	Mot.type	C 8.3 C	Mot.type	D7EEA3
Mot.type	D6E TIER 3	Dryer/Klim	DYH 60004	Dryer/Klim	DYH 60004
Dryer/Klim	DYH 60004				
EC 180 B LC		EC 330 B		EW 140 C	
Type mach.	PELLE	Type mach.	PELLE	Type mach.	PELLE A PNEU
Année->	2003	Année->	2002	Année->	2007
Mot.make	VOLVO	Mot.make	VOLVO	Dryer/Klim	DYH 60004
Mot.type	D6D-EHE2	Mot.type	D 10 B-EAE2		
Dryer/Klim	DYH 60004	Dryer/Klim	DYH 60004		
EC 180 C		EC 360 B-LC		EW 160 C	
Type mach.	PELLE	Type mach.	PELLE	Type mach.	PELLE A PNEU
Année->	2009	Mot.make	VOLVO	Année->	2008
Mot.make	VOLVO	Serie n°->	->10828	Mot.make	VOLVO
Dryer/Klim	DYH 60004	Dryer/Klim	DYH 60004	Mot.type	D 6 E-EDE 3
				Dryer/Klim	DYH 60004
EC 210 B-LC		EC 360 B-LC		EW 180 C	
Type mach.	PELLE	Type mach.	PELLE	Type mach.	PELLE A PNEU
Année->	2003	Mot.make	VOLVO	Année->	2008
Mot.make	VOLVO	Serie n°->	10829->	Mot.make	VOLVO
Mot.type	D 6 D-EAE2	Dryer/Klim	DYH 60004	Mot.type	D 6 D-ECE3
Dryer/Klim	DYH 60004			Dryer/Klim	DYH 60004
EC 210 C		EC 360 C		EW 210 C	
Type mach.	PELLE	Type mach.	PELLE	Type mach.	PELLE A PNEU
Année->	2007	Année->	2007	Année->	2008
Mot.make	VOLVO	Mot.make	VOLVO	Mot.make	VOLVO
Mot.type	D6E-EAE3	Mot.type	D 12 D EBE3	Mot.type	D6D-ECE3
Dryer/Klim	DYH 60004	Serie n°->	12152->	Dryer/Klim	DYH 60004
		Dryer/Klim	DYH 60004		
EC 210 LC		EC 460 BLC		L 110 E	
Type mach.	PELLE	Type mach.	PELLE	Type mach.	CHARGEUR
Mot.make	CUMMINS	Année->	2001	Année->	2003
Dryer/Klim	DYH 60004	Mot.make	VOLVO	Mot.make	VOLVO
		Dryer/Klim	DYH 60004	Mot.type	D7D LBE2
				Dryer/Klim	DYH 60001
EC 240 B LC		EC 460 C		L 110 F	
Type mach.	PELLE	Type mach.	PELLE	Type mach.	CHARGEUR
Année->	2002	Année->	2010	Année->	2007
Mot.make	VOLVO	Mot.make	VOLVO	Mot.make	VOLVO
Mot.type	D 7 D-EBE3	Mot.type	D 12 D EBE3	Mot.type	D7ELBE3
Dryer/Klim	DYH 60004	Dryer/Klim	DYH 60004	Dryer/Klim	DYH 60001
EC 240 B LNC		EC 700 B		L 110 G	
Type mach.	PELLE	Type mach.	PELLE	Type mach.	CHARGEUR
Année->	2005	Année->	2005	Année->	2013
Mot.make	VOLVO	Mot.make	VOLVO	Mot.make	VOLVO
Mot.type	D 7 D-EE2	Mot.type	D 16 E	Dryer/Klim	DYH 60001
Dryer/Klim	DYH 60004	Dryer/Klim	DYH 60004		
EC 240 C		EC 700 C		L 110 H	
Type mach.	PELLE	Type mach.	PELLE	Type mach.	CHARGEUR
Année->	2007	Année->	2007	Année->	2014
Mot.make	VOLVO	Mot.make	VOLVO	Mot.make	VOLVO
Mot.type	D 7 EBE3	Mot.type	D16EAE3	Mot.type	D8J
Dryer/Klim	DYH 60004	Dryer/Klim	DYH 60004	hp/kw	260CH
				Dryer/Klim	DYH 60001
EC 240 LC		ECR 145 CL		L 120 C	
Type mach.	PELLE	Type mach.	PELLE	Type mach.	CHARGEUR
Mot.make	CUMMINS	Année->	2009	Mot.make	VOLVO
Mot.type	C 8.3 C	Mot.make	VOLVO	Dryer/Klim	DYH 60001
Dryer/Klim	DYH 60004	Mot.type	D4E EAE3		
		Dryer/Klim	DYH 60004		
EC 290 C		ECR 235 C/CL		L 120 D	
Type mach.	PELLE	Type mach.	PELLE	Type mach.	CHARGEUR
Année->	01.07	Année->	2009	Année->	2000
Mot.make	VOLVO	Année->	2009	->Année	2002
Mot.type	D 7 E EAE3	Mot.make	VOLVO	Mot.make	VOLVO
Dryer/Klim	DYH 60004	Mot.type	D 6 EAEA 3	Mot.type	TD 33 KDE
		Dryer/Klim	DYH 60004	Dryer/Klim	DYH 60001

VOLVO		VOLVO		VOLVO	
L 120 E	Type mach. CHARGEUR Année-> 2002 ->Année 2007 Mot.make VOLVO Mot.type D7D-LAE2/3 Dryer/Klim DYH 60001	L 180 D	Type mach. CHARGEUR Mot.make VOLVO Mot.type TD 122 KHE Dryer/Klim DYH 60001	L 330 E	Type mach. CHARGEUR Année-> 2003 Mot.make VOLVO Mot.type D 16 B Dryer/Klim DYH 60001
L 120 F	Type mach. CHARGEUR Année-> 2007 Mot.make VOLVO Mot.type D7ELAE3 Dryer/Klim DYH 60001	L 180 E	Type mach. CHARGEUR Année-> 2003 Mot.make VOLVO Mot.type D 12 C Dryer/Klim DYH 60001	L 350 F	Type mach. CHARGEUR Année-> 2007 Mot.make VOLVO Mot.type D16 ELAE3 Dryer/Klim DYH 60001
L 120 G	Type mach. CHARGEUR Année-> 2010 Mot.make VOLVO Mot.type D7ELAE3 Dryer/Klim DYH 60001	L 180 F	Type mach. CHARGEUR Année-> 2008 Mot.make VOLVO Dryer/Klim DYH 60001	L 45 F	Type mach. CHARGEUR Année-> 2010 Mot.make VOLVO Mot.type D 5 D-CAE3 Serie n°-> 1960004-> Dryer/Klim DYH 60001
L 120 H	Type mach. CHARGEUR Année-> 2016 Mot.make VOLVO Mot.type D8J Dryer/Klim DYH 60001	L 180 G	Type mach. CHARGEUR Mot.make VOLVO Mot.type D13H-TIER IV Dryer/Klim DYH 60001	L 45 G	Type mach. CHARGEUR Année-> 2012 Mot.make VOLVO Mot.type D4H Dryer/Klim DYH 60001
L 150 C	Type mach. CHARGEUR Mot.make VOLVO Mot.type TD 103 Dryer/Klim DYH 60001	L 180 H	Type mach. CHARGEUR Année-> 2014 Mot.make VOLVO Mot.type D13H-TIER IV Dryer/Klim DYH 60001	L 45 H	Type mach. CHARGEUR Année-> 2015 Mot.make VOLVO Mot.type D4H Dryer/Klim DYH 60001
L 150 D	Type mach. CHARGEUR Mot.make VOLVO Mot.type TD 103 Dryer/Klim DYH 60001	L 220 D	Type mach. CHARGEUR Mot.make VOLVO Dryer/Klim DYH 60001	L 50 C	Type mach. CHARGEUR Mot.make VOLVO Mot.type TD 40 KA/GA Dryer/Klim DYH 60001
L 150 E	Type mach. CHARGEUR Année-> 2003 Mot.make VOLVO Mot.type D 10 B Dryer/Klim DYH 60001	L 220 E	Type mach. CHARGEUR Année-> 2003 Mot.make VOLVO Mot.type D 12 C Dryer/Klim DYH 60001	L 50 D	Type mach. CHARGEUR Mot.make VOLVO Mot.type TD 40 GJE Dryer/Klim DYH 60001
L 150 F	Type mach. CHARGEUR Année-> 2008 Mot.make VOLVO Mot.type D12DLBE3 Dryer/Klim DYH 60001	L 220 F	Type mach. CHARGEUR Année-> 2008 Mot.make VOLVO Mot.type D 12 D-LBE3 Dryer/Klim DYH 60001	L 50 E	Type mach. CHARGEUR Année-> 2005 Mot.make VOLVO Mot.type D 4D-LAE2 Dryer/Klim DYH 60001
L 150 G	Type mach. CHARGEUR Année-> 2011 Mot.make VOLVO Mot.type D 13 H TIER IV Dryer/Klim DYH 60001	L 220 G	Type mach. CHARGEUR Type carr. TIER IV Mot.make VOLVO Mot.type D13H-E hp/kw 371CH/273KW Dryer/Klim DYH 60001	L 50 F	Type mach. CHARGEUR Année-> 2008 Mot.make VOLVO Mot.type D5D CBE3 Dryer/Klim DYH 60001
L 150 H	Type mach. CHARGEUR Année-> 2015 Mot.make VOLVO Mot.type D13J Dryer/Klim DYH 60001	L 250 H	Type mach. CHARGEUR Mot.make VOLVO Mot.type D13J Dryer/Klim DYH 60001	L 50 G	Type mach. CHARGEUR Année-> 2012 Mot.make VOLVO Mot.type D4H Dryer/Klim DYH 60001
L 180 C	Type mach. CHARGEUR Mot.make VOLVO Mot.type TD 122 KHE Dryer/Klim DYH 60001	L 330 D	Type mach. CHARGEUR Mot.make VOLVO Dryer/Klim DYH 60001		



VOLVO		VOLVO		WEIDEMANN	
L 60 E		L 90 E		T 5522	
Type mach.	CHARGEUR	Type mach.	CHARGEUR	Type mach.	TELESCOPIQUE
Année->	2003	Année->	2003	Mot.make	PERKINS
Mot.make	VOLVO	Mot.make	VOLVO	Mot.type	404D-22
Dryer/Klim	DYH 60001	Mot.type	D6DLAE2	Dryer/Klim	DYH 50008
L 60 F/Z		Dryer/Klim	DYH 60001	T 5522	
Type mach.	CHARGEUR	L 90 E		Type mach.	TELESCOPIQUE
Année->	2007	Type mach.	CHARGEUR	Année->	2016
Mot.make	VOLVO	Année->	2007	Type carr.	TL48
Dryer/Klim	DYH 60001	Mot.make	VOLVO	Mot.make	PERKINS
L 60 G		Mot.type	D6JAE3	Mot.type	404F-22T
Type mach.	CHARGEUR	Dryer/Klim	DYH 60001	Dryer/Klim	DYH 50008
Année->	2013	L 90 F			
Mot.make	VOLVO	Type mach.	CHARGEUR		
Dryer/Klim	DYH 60001	Année->	2009		
L 60 H		Mot.make	VOLVO		
Type mach.	CHARGEUR	Dryer/Klim	DYH 60001		
Année->	2016	L 90 G			
Mot.make	VOLVO	Type mach.	CHARGEUR		
Mot.type	D6J	Année->	2012		
Dryer/Klim	DYH 60001	Mot.make	VOLVO		
L 70 C		Dryer/Klim	DYH 60001		
Type mach.	CHARGEUR	L 90 H			
Mot.make	VOLVO	Type mach.	CHARGEUR		
Dryer/Klim	DYH 60001	Année->	2016		
L 70 D		Mot.make	VOLVO		
Type mach.	CHARGEUR	Mot.type	D6J		
Mot.make	VOLVO	Dryer/Klim	DYH 60001		
Mot.type	TD63KGE	MCT 145 C			
Dryer/Klim	DYH 60001	Type mach.	MINI CHARGEUR		
L 70 E		Année->	2012		
Type mach.	CHARGEUR	Dryer/Klim	DYH 60005		
Année->	2003	SD 135			
Mot.make	VOLVO	Type mach.	COMPACTEUR		
Mot.type	D6D-LBE2	Année->	2015		
Dryer/Klim	DYH 60001	Mot.make	VOLVO		
L 70 F		Dryer/Klim	DYH 60001		
Type mach.	CHARGEUR	SD 77 DX			
Année->	2007	Type mach.	COMPACTEUR		
Mot.make	VOLVO	Année->	2011		
Mot.type	D 6 E-LBE3	Mot.make	KUBOTA		
Dryer/Klim	DYH 60001	Dryer/Klim	DYH 60001		
L 70 G		WACKER NEUSON			
Type mach.	CHARGEUR	50 Z 3			
Année->	2014	Type mach.	MINI PELLE		
Mot.make	VOLVO	Année->	2014		
Mot.type	D6H TIER IV	Mot.make	YANMAR		
Dryer/Klim	DYH 60001	Mot.type	4 TNV 88		
L 70 H		Dryer/Klim	DYH 90017		
Type mach.	CHARGEUR	8003/2			
Année->	2016	Type mach.	PELLE		
Mot.make	VOLVO	Année->	2013		
Mot.type	D6J	Mot.make	YANMAR		
Dryer/Klim	DYH 60001	Mot.type	4TNV98-ZVNS		
L 90 C		Dryer/Klim	DYH 90017		
Type mach.	CHARGEUR	L 90 D			
Mot.make	VOLVO	Type mach.	CHARGEUR		
Mot.type	TD 63 KBE	Mot.make	VOLVO		
Dryer/Klim	DYH 60001	Dryer/Klim	DYH 60001		



MANUTENTION HANDLING EQUIPMENT GABELSTAPLER UND HEBETECHNIK

MANUTENTION (APPLICATIONS)
HANDLING EQUIPMENT (APPLICATIONS)
GABELSTAPLER UND HEBETECHNIK (ANWENDUNGEN)

116

BOBCAT

T 35120 SL/L

Type mach. TELESCOPIQUE
Année-> 2005
Mot.make PERKINS
Mot.type 1104C-44
Dryer/Klim DYH 70011

T 40170

Type mach. TELESCOPIQUE
Année-> 2011
Mot.make PERKINS
Mot.type 1104D-44TA
Dryer/Klim DYH 70011

T 40170 V3

Type mach. TELESCOPIQUE
Année-> 2004
Mot.make PERKINS
Dryer/Klim DYH 70011

CATERPILLAR

TH 220 B

Type mach. TELESCOPIQUE
Mot.make CATERPILLAR
Mot.type 4 PXL
Dryer/Klim DYH 90006

TH 407 C

Type mach. TELESCOPIQUE
Année-> 2015
Mot.make CATERPILLAR
Dryer/Klim DYH 90017

TH 414

Type mach. TELESCOPIQUE
Année-> 2011
Mot.make CATERPILLAR
Mot.type C 4.4 DITAAC
Dryer/Klim DYH 90017

HITACHI

SCX 1200-2

Type mach. GRUE
Dryer/Klim DYH 80001

SCX 1500-2

Type mach. GRUE
Dryer/Klim DYH 80001

SCX 2800-2

Type mach. GRUE
Mot.make MITSUBISHI
Mot.type 6 M 70-TL
Dryer/Klim DYH 80001

SCX 700-2

Type mach. GRUE
Dryer/Klim DYH 80001

SCX 900-2

Type mach. GRUE
Mot.make MITSUBISHI
Mot.type 6 D 24-T
Serie n°-> 000101->
Dryer/Klim DYH 80001

JCB

520-55 / 520-55 FS

Type mach. TELESCOPIQUE
Mot.make PERKINS
Serie n°-> 277001->
Dryer/Klim DYH 70015

525-58 / 525-58 / 525-67 / 526-55 / 525-67 / 526-55

Type mach. TELESCOPIQUE
Mot.make PERKINS
Serie n°-> 277495->
Dryer/Klim DYH 70015

526-55 / 526-55 / 526-55 S / 526-55 S

Type mach. TELESCOPIQUE
Mot.make PERKINS
Mot.type TURBO
Serie n°-> 277495->
Dryer/Klim DYH 70015

527-55

Type mach. TELESCOPIQUE
Mot.make PERKINS
Mot.type 1104C-44
Dryer/Klim DYH 90009

527-55

Type mach. TELESCOPIQUE
Année-> 2008
Mot.make JCB
Mot.type 444N2
Dryer/Klim DYH 90009

528-70

Type mach. TELESCOPIQUE
->Année 2004
Mot.make PERKINS
Mot.type 1906/2000
Dryer/Klim DYH 70015

528-70

Type mach. TELESCOPIQUE
Année-> 2004
Mot.make PERKINS
Mot.type 1104C-44T
Dryer/Klim DYH 70015

528-70

Type mach. TELESCOPIQUE
Année-> 2006
Mot.make JCB
Mot.type 444N2
Dryer/Klim DYH 70015

531-70

Type mach. TELESCOPIQUE
Année-> 2006
Mot.make JCB
Mot.type 444N2
Dryer/Klim DYH 60008

JCB

531-70

Type mach. TELESCOPIQUE
Année-> 2008
Mot.make JCB
Mot.type TC 63 TIER III
Dryer/Klim DYH 60008

531-70

Type mach. TELESCOPIQUE
Année-> 2013
Mot.make JCB
Mot.type 444TA
Dryer/Klim DYH 60008

531-70

Type mach. TELESCOPIQUE
Année-> 2015
Mot.make JCB
Mot.type 444TA4-81L1
Dryer/Klim DYH 60008

531-70

Type mach. TELESCOPIQUE
Année-> 2016
Mot.make JCB
Mot.type 444TA4I-81L1
Dryer/Klim DYH 60008

531-70

Type mach. TELESCOPIQUE
Année-> 2018
Mot.make JCB
Mot.type 430TA4-55E
Dryer/Klim DYH 60008

531-70 T4

Type mach. TELESCOPIQUE
Année-> 2016
Mot.make KOHLER
Mot.type KDI
Dryer/Klim DYH 60008

536-70

Type mach. TELESCOPIQUE
Année-> 2013
Type carr. T4I IIIB
Mot.make JCB
Dryer/Klim DYH 60008

536-70

Type mach. TELESCOPIQUE
Année-> 2011
Mot.make JCB
Dryer/Klim DYH 60008

JLG

266

Type mach. TELESCOPIQUE
Année-> 2008
Mot.make DEUTZ
Mot.type BF 4 M 2012
Dryer/Klim DYH 90017

307

Type mach. TELESCOPIQUE
Année-> 2008
Mot.make DEUTZ
Mot.type BF 4 M 2012
Dryer/Klim DYH 90017

JOHN DEERE		LINDE		MANITOU	
3200		H 60		MHT 10225 X	
Type mach.	TELESCOPIQUE	Type mach.	ELEVATEUR	Type mach.	TELESCOPIQUE
Mot.make	JOHN DEERE	Année->	2010	Dryer/Klim	DYH 70006
hp/kw	100 CH	Mot.make	DEUTZ		
Dryer/Klim	DYH 90000	Mot.type	TCD 2012 L04 2V		
3215		H 60 D		MERLO	
Type mach.	TELESCOPIQUE	Type mach.	ELEVATEUR	P 101.10 K	
Mot.make	JOHN DEERE	Année->	05.12	Type mach.	TELESCOPIQUE
Mot.type	4045 HZ 275	Type carr.	396801	Mot.make	DEUTZ
Dryer/Klim	DYH 90000	Mot.make	DEUTZ	Mot.type	BF6M1012
3220		H 60 D		P 28.7 KT	
Type mach.	TELESCOPIQUE	Type mach.	ELEVATEUR	Type mach.	TELESCOPIQUE
Mot.make	JOHN DEERE	Année->	1998	Année->	2003
Mot.type	4045 HZ 275	Type carr.	353J	Mot.make	PERKINS
Serie n°->	206801->	Mot.make	DEUTZ	Mot.type	1104C-44T
Dryer/Klim	DYH 90000	Mot.type	BF6M1012E	Dryer/Klim	DYH 70016
3220		H 60 LPG		P 30.7 K	
Type mach.	TELESCOPIQUE	Type mach.	ELEVATEUR	Type mach.	TELESCOPIQUE
Mot.make	JOHN DEERE	Année->	05.12	Année->	2005
Mot.type	4045 HZ 275	Type carr.	396801	Mot.make	PERKINS
Serie n°->	->206801	Mot.make	DEUTZ	Mot.type	1104C-22
Dryer/Klim	DYH 90000	Mot.type	BF6M1012E	Dryer/Klim	DYH 70016
3400		H 60-03 D		P 30.9 K/KT	
Type mach.	TELESCOPIQUE	Type mach.	ELEVATEUR	Type mach.	TELESCOPIQUE
Mot.make	JOHN DEERE	Année->	01.04	Mot.make	PERKINS
hp/kw	100 CH	Type carr.	E1X353	Dryer/Klim	DYH 70016
Dryer/Klim	DYH 90000	Mot.make	DEUTZ		
3415		H 80		P 33.7 K	
Type mach.	TELESCOPIQUE	Type mach.	ELEVATEUR	Type mach.	TELESCOPIQUE
Mot.make	JOHN DEERE	Année->	01.04	Année->	2003
Dryer/Klim	DYH 90000	Type carr.	E1X353	Mot.make	PERKINS
3420		H 80 D		P 35.12 K	
Type mach.	TELESCOPIQUE	Type mach.	ELEVATEUR	Type mach.	TELESCOPIQUE
Mot.make	JOHN DEERE	Année->	05.12	Année->	2005
Mot.type	4045 HZ 275	Type carr.	396801	Mot.make	PERKINS
Serie n°->	206801->	Mot.make	DEUTZ	Mot.type	2160/2400
Dryer/Klim	DYH 90000	Mot.type	TD 2012	Dryer/Klim	DYH 70016
3420		H 80 D		P 35.13 K	
Type mach.	TELESCOPIQUE	Type mach.	ELEVATEUR	Type mach.	TELESCOPIQUE
Mot.make	JOHN DEERE	Année->	05.12	Mot.make	DEUTZ
Mot.type	4045 HZ 275	Type carr.	396801	Dryer/Klim	DYH 70016
Serie n°->	->206801	Mot.make	DEUTZ		
Dryer/Klim	DYH 90000	Mot.type	TCD 4.1L04	P 35.13 K	
LINDE		H 80 LPG		P 35.13 K	
H 50 / H 60 / H 70		Type mach.	ELEVATEUR	Type mach.	TELESCOPIQUE
Type mach.	ELEVATEUR	Année->	05.12	Mot.make	PERKINS
->Année	12.93	Type carr.	396801	Mot.type	1104C-44T
Mot.make	DEUTZ	Dryer/Klim	DYH 50008	Dryer/Klim	DYH 70016
Mot.type	F 6 L 912	H 80-02 D		P 40.14 K	
Dryer/Klim	DYH 50008	Type mach.	ELEVATEUR	Type mach.	TELESCOPIQUE
H 50 / H 60 / H 80		Année->	2002	Année->	2004
Type mach.	ELEVATEUR	Type carr.	E1X353	Mot.make	DEUTZ
Mot.make	DEUTZ	Mot.make	DEUTZ	Mot.type	BF 4 M 2012
Mot.type	BF 6 M 1012 E	Dryer/Klim	DYH 50008	Dryer/Klim	DYH 70016
Dryer/Klim	DYH 50008	H 80-03 D		P 40.16 K	
H 60		Type mach.	ELEVATEUR	Type mach.	TELESCOPIQUE
Type mach.	ELEVATEUR	Année->	01.04	Mot.make	PERKINS
Mot.make	MERCEDES	Type carr.	E1X353	Mot.type	SERIE 1000
Dryer/Klim	DYH 50008	Mot.make	DEUTZ	Dryer/Klim	DYH 70016



MERLO

P 40.17 K

Type mach. TELESCOPIQUE
 Mot.make DEUTZ
 Mot.type BF 4 M 2012
 Dryer/Klim **DYH 70016**

ROTO 30.16 K

Type mach. TELESCOPIQUE
 Mot.make DEUTZ
 Mot.type BF 4 M 2012
 Dryer/Klim **DYH 70016**

ROTO 33.16 K

Type mach. TELESCOPIQUE
 Mot.make DEUTZ
 Mot.type BF 4 M 2012
 Dryer/Klim **DYH 70016**

ROTO 42.21 KSC

Type mach. TELESCOPIQUE
 Mot.make DEUTZ
 Mot.type BF6M1012
 Dryer/Klim **DYH 70016**

SENNEBOGEN

613 E

Type mach. GRUE
 Année-> 2017
 Type carr. TIER IVF
 Mot.make FPT
 Mot.type NEF 45
 Dryer/Klim **DYH 90017**

NEW HOLLAND

LM 410

Type mach. TELESCOPIQUE
 Mot.make IVECO
 Dryer/Klim **DYH 70015**

LM 415 A

Type mach. TELESCOPIQUE
 Année-> 2003
 Mot.make IVECO
 Dryer/Klim **DYH 70015**

LM 420

Type mach. TELESCOPIQUE
 Mot.make IVECO
 Dryer/Klim **DYH 70015**

LM 425 A

Type mach. TELESCOPIQUE
 Année-> 2003
 Mot.make IVECO
 Dryer/Klim **DYH 70015**

LM 430

Type mach. TELESCOPIQUE
 Mot.make IVECO
 Dryer/Klim **DYH 70015**

LM 435 A

Type mach. TELESCOPIQUE
 Année-> 2003
 Mot.make IVECO
 Dryer/Klim **DYH 70015**

LM 445 A

Type mach. TELESCOPIQUE
 Mot.make NEW HOLLAND
 Dryer/Klim **DYH 70015**



**POIDS-LOURDS
TRUCK
LKW**

POIDS-LOURDS (APPLICATIONS)
TRUCK (APPLICATIONS)
LKW (ANWENDUNGEN)

120

POIDS LOURDS | TRUCKS | LKW

CARRIER		CARRIER		IVECO	
MAXIMA 1000		XARIOS 300/RV		EUROCARGO 60E14	
Type mach.	GRUPE FRIGO	Type mach.	GRUPE FRIGO	Type mach.	PL
Mot.make	KUBOTA	Type carr.	1890W	Année->	01.91
Mot.type	V 1505	Mot.type	ELECTRIQUE	->Année	04.01
Dryer/Klim	DYB 70000	Dryer/Klim	DYB 10001	Mot.type	8040.45.4000TCA
MAXIMA 1200		XARIOS 350/MT		EUROCARGO 60E15	
Type mach.	GRUPE FRIGO	Type mach.	GRUPE FRIGO	Type mach.	PL
Mot.make	KUBOTA	Type carr.	2520W	Année->	09.00
Mot.type	V 1505	Mot.type	ELECTRIQUE	->Année	09.03
Dryer/Klim	DYB 70000	Dryer/Klim	DYB 10001	Mot.type	F4AE0481
MAXIMA 1300		DAF		EUROCARGO 65E10	
Type mach.	GRUPE FRIGO	XF 105.410		Type mach.	PL
Mot.make	KUBOTA	Type mach.	PL	Année->	01.91
Mot.type	V 1505	Année->	01.06	->Année	04.01
Dryer/Klim	DYB 70000	Mot.type	MX 300 S	Mot.type	8040.25B.4200
VECTOR 1800		hp/kw	410 CH	Dryer/Klim	DYH 70020
Type mach.	GRUPE FRIGO	Dryer/Klim	DYH 60009	EUROCARGO 65E12	
Mot.make	KUBOTA	XF 105.460		Type mach.	PL
Mot.type	V 2203	Type mach.	PL	Année->	01.91
Dryer/Klim	DYB 70000	Année->	01.06	->Année	04.01
VECTOR 1800 MT		Mot.type	MX 340 S	Mot.type	8040.25X.4000TC
Type mach.	GRUPE FRIGO	hp/kw	462 CH	Dryer/Klim	DYH 70020
Mot.make	KUBOTA	Dryer/Klim	DYH 60009	EUROCARGO 65E13	
Mot.type	V 2203	XF 105.510		Type mach.	PL
Dryer/Klim	DYB 70000	Type mach.	PL	Année->	09.00
VECTOR 1800-04		Année->	01.06	->Année	09.03
Type mach.	GRUPE FRIGO	Mot.type	MX 375 S	Mot.type	F4AE0481
Mot.make	KUBOTA	hp/kw	510 CH	Dryer/Klim	DYH 70020
Mot.type	V 2203	Dryer/Klim	DYH 60009	EUROCARGO 65E14	
Dryer/Klim	DYB 70000	XF 105.560		Type mach.	PL
VECTOR 1800-04 MT		Type mach.	PL	Année->	01.91
Type mach.	GRUPE FRIGO	Année->	01.06	->Année	04.01
Mot.make	KUBOTA	Mot.type	MX 410 S	Mot.type	8040.45.4000TCA
Mot.type	V 2203	hp/kw	560 CH	Dryer/Klim	DYH 70020
Dryer/Klim	DYB 70000	Dryer/Klim	DYH 60009	EUROCARGO 65E15	
VECTOR 1850		IVECO		Type mach.	PL
Type mach.	GRUPE FRIGO	EUROCARGO 120E15		Année->	09.00
Mot.make	KUBOTA	Type mach.	PL	->Année	09.03
Mot.type	V 2203	Année->	01.99	Mot.type	F4AE0481
Dryer/Klim	DYB 70000	Mot.make	IVECO	Dryer/Klim	DYH 70020
VECTOR 1850 MT		Mot.type	8060.25V	EUROCARGO 75E12	
Type mach.	GRUPE FRIGO	Dryer/Klim	DYH 70020	Type mach.	PL
Mot.make	KUBOTA	EUROCARGO 150E18		Année->	01.91
Mot.type	V 2203	Type mach.	PL	->Année	04.01
Dryer/Klim	DYB 70000	Année->	09.91	Mot.type	8040.25X.4000TC
VECTOR 1950		Mot.make	IVECO	Dryer/Klim	DYH 70020
Type mach.	GRUPE FRIGO	Mot.type	8060.25V	EUROCARGO 75E13	
Mot.make	KUBOTA	Dryer/Klim	DYH 70020	Type mach.	PL
Mot.type	V 2203	EUROCARGO 60E10		Année->	09.00
Dryer/Klim	DYB 70000	Type mach.	PL	->Année	09.03
XARIOS 150		Année->	01.91	Mot.type	F4AE0481
Type mach.	GRUPE FRIGO	->Année	04.01	Dryer/Klim	DYH 70020
Type carr.	1020W	Mot.type	8040.25B.4200	EUROCARGO 75E14	
Mot.type	ELECTRIQUE	Dryer/Klim	DYH 70020	Type mach.	PL
Dryer/Klim	DYB 10001	EUROCARGO 60E12		Année->	01.91
XARIOS 200		Type mach.	PL	->Année	04.01
Type mach.	GRUPE FRIGO	Année->	01.91	Mot.type	8040.45.4000
Mot.type	ELECTRIQUE	->Année	04.01	Dryer/Klim	DYH 70020
Dryer/Klim	DYB 10001	Mot.type	8040.25X.4000TC	EUROCARGO 75E15	
		Dryer/Klim	DYH 70020	Type mach.	PL
				Année->	01.91
				->Année	04.01
				Mot.type	8060.25R.4200
				Dryer/Klim	DYH 70020

IVECO

EUROCARGO 75E15

Type mach. PL
 Année-> 09.00
 ->Année 09.03
 Mot.type F4AE0481
 Dryer/Klim DYH 70020

EUROCARGO 75E17

Type mach. PL
 Année-> 09.00
 ->Année 09.03
 Mot.type F4AE0481
 Dryer/Klim DYH 70020

EUROCARGO 75E18

Type mach. PL
 Année-> 09.00
 ->Année 09.03
 Mot.type F4AE0681
 Dryer/Klim DYH 70020

EUROCARGO 80E/EL15

Type mach. PL
 Année-> 09.00
 ->Année 09.03
 Mot.type F4AE0481
 Dryer/Klim DYH 70020

EUROCARGO 80E/EL17

Type mach. PL
 Année-> 09.00
 ->Année 09.03
 Mot.type F4AE0481
 Dryer/Klim DYH 70020

EUROCARGO 80E15

Type mach. PL
 Année-> 01.91
 ->Année 04.01
 Mot.type 8060.25R.4200
 Dryer/Klim DYH 70020

EUROCARGO 80E18

Type mach. PL
 Année-> 01.91
 ->Année 04.01
 Mot.type 8060.25V.4000
 Dryer/Klim DYH 70020

EUROCARGO 80E18

Type mach. PL
 Année-> 09.00
 ->Année 09.03
 Mot.type F4AE0681
 Dryer/Klim DYH 70020

EUROCARGO 80E21

Type mach. PL
 Année-> 01.91
 ->Année 04.01
 Mot.type 8060.45.4100
 Dryer/Klim DYH 70020

EUROCARGO 80E21

Type mach. PL
 Année-> 09.00
 ->Année 09.03
 Mot.type F4AE0681
 Dryer/Klim DYH 70020

EUROCARGO 85E15

Type mach. PL
 Année-> 01.91
 ->Année 04.01
 Mot.type 8060.25R.4200
 Dryer/Klim DYH 70020

IVECO

EUROCARGO 90E17

Type mach. PL
 Année-> 09.00
 ->Année 09.03
 Mot.type F4AE0481
 Dryer/Klim DYH 70020

EUROCARGO 90E18

Type mach. PL
 Année-> 09.00
 ->Année 09.03
 Mot.type F4AE0681
 Dryer/Klim DYH 70020

EUROCARGO 90E21

Type mach. PL
 Année-> 09.00
 ->Année 09.03
 Mot.type F4AE0681
 Dryer/Klim DYH 70020

EUROCARGO 95E15

Type mach. PL
 Année-> 01.91
 ->Année 04.01
 Mot.type 8060.25
 Dryer/Klim DYH 70020

EUROCARGO 95E21

Type mach. PL
 Année-> 01.91
 ->Année 04.01
 Mot.type 8060.45
 Dryer/Klim DYH 70020

EUROCARGO II 60E13

Type mach. PL
 Année-> 06.03
 Mot.type F4AE0481D
 Dryer/Klim DYH 70020

EUROCARGO II 60E14

Type mach. PL
 Année-> 04.06
 Mot.type 4E14 EURO4/5
 Dryer/Klim DYH 70020

EUROCARGO II 60E15

Type mach. PL
 Année-> 06.03
 Mot.type F4AE0481C
 Dryer/Klim DYH 70020

EUROCARGO II 60E16

Type mach. PL
 Année-> 04.06
 Mot.type 4E16 EURO4/5
 Dryer/Klim DYH 70020

EUROCARGO II 65E13

Type mach. PL
 Année-> 06.03
 Mot.type F4AE0481D
 Dryer/Klim DYH 70020

EUROCARGO II 65E14

Type mach. PL
 Année-> 04.06
 Mot.type 4E14 EURO4/5
 Dryer/Klim DYH 70020

EUROCARGO II 65E15

Type mach. PL
 Année-> 06.03
 Mot.type F4AE0481C
 Dryer/Klim DYH 70020

IVECO

EUROCARGO II 65E16

Type mach. PL
 Année-> 04.06
 Mot.type 4E16 EURO4/5
 Dryer/Klim DYH 70020

EUROCARGO II 75E13

Type mach. PL
 Année-> 06.03
 Mot.type F4AE0481D
 Dryer/Klim DYH 70020

EUROCARGO II 75E14

Type mach. PL
 Année-> 04.06
 Mot.type 4E14 EURO4/5
 Dryer/Klim DYH 70020

EUROCARGO II 75E15

Type mach. PL
 Année-> 06.03
 Mot.type F4AE0481C
 Dryer/Klim DYH 70020

EUROCARGO II 75E16

Type mach. PL
 Année-> 04.06
 Mot.type 4E16 EURO4/5
 Dryer/Klim DYH 70020

EUROCARGO II 75E17

Type mach. PL
 Année-> 06.03
 Mot.type F4AE0481A
 Dryer/Klim DYH 70020

EUROCARGO II 75E18

Type mach. PL
 Année-> 06.03
 Mot.type F4AE0681E
 Dryer/Klim DYH 70020

EUROCARGO II 75E19

Type mach. PL
 Année-> 04.06
 Mot.type 6E18 EURO4/5
 Dryer/Klim DYH 70020

EUROCARGO II 80E/EL17

Type mach. PL
 Année-> 06.03
 Mot.type F4AE0481A
 Dryer/Klim DYH 70020

EUROCARGO II 80E/EL18

Type mach. PL
 Année-> 04.06
 Mot.type 4E18 EURO4/5
 Dryer/Klim DYH 70020

EUROCARGO II 80EL15

Type mach. PL
 Année-> 06.03
 Mot.type F4AE0481C
 Dryer/Klim DYH 70020

EUROCARGO II 80E18

Type mach. PL
 Année-> 06.03
 Mot.type F4AE0681E
 Dryer/Klim DYH 70020



POIDS LOURDS | TRUCKS | LKW

IVECO		IVECO		IVECO	
EUROCARGO II 80E19		EUROCARGO II 100E19		EUROCARGO II 120E25	
Type mach.	PL	Type mach.	PL	Type mach.	PL
Année->	04.06	Année->	04.06	Année->	04.06
Mot.type	6E18 EURO4/5	Mot.type	6E18 EURO4/5	Mot.type	6E25 EURO4/5
Dryer/Klim	DYH 70020	Dryer/Klim	DYH 70020	Dryer/Klim	DYH 70020
EUROCARGO II 80E21		EUROCARGO II 100E21		EUROCARGO II 120E28	
Type mach.	PL	Type mach.	PL	Type mach.	PL
Année->	06.03	Année->	06.03	Année->	04.06
Mot.type	F4AE0681D	Mot.type	F4AE0681D	Mot.type	F4AE0681A
Dryer/Klim	DYH 70020	Dryer/Klim	DYH 70020	Dryer/Klim	DYH 70020
EUROCARGO II 80E22		EUROCARGO II 100E22		EUROCARGO II 120E30	
Type mach.	PL	Type mach.	PL	Type mach.	PL
Année->	04.06	Année->	04.06	Année->	04.06
Mot.type	6E22 EURO4/5	Mot.type	6E22 EURO4/5	Mot.type	6E30 EURO4/5
Dryer/Klim	DYH 70020	Dryer/Klim	DYH 70020	Dryer/Klim	DYH 70020
EUROCARGO II 90E/EL18		EUROCARGO II 110EL17		EUROCARGO II 130E18	
Type mach.	PL	Type mach.	PL	Type mach.	PL
Année->	04.06	Année->	06.03	Année->	06.03
Mot.type	4E18 EURO4/5	Mot.type	F4AE0481A	Mot.type	F4AE0681E
Dryer/Klim	DYH 70020	Dryer/Klim	DYH 70020	Dryer/Klim	DYH 70020
EUROCARGO II 90E17		EUROCARGO II 110EL18		EUROCARGO II 130E21	
Type mach.	PL	Type mach.	PL	Type mach.	PL
Année->	06.03	Année->	04.06	Année->	06.03
Mot.type	F4AE0481A	Mot.type	4E18 EURO4/5	Mot.type	F4AE0681D
Dryer/Klim	DYH 70020	Dryer/Klim	DYH 70020	Dryer/Klim	DYH 70020
EUROCARGO II 90E18		EUROCARGO II 110EL21		EUROCARGO II 130E22	
Type mach.	PL	Type mach.	PL	Type mach.	PL
Année->	06.03	Année->	06.03	Année->	04.06
Mot.type	F4AE0681E	Mot.type	F4AE0681D	Mot.type	6E22 EURO4/5
Dryer/Klim	DYH 70020	Dryer/Klim	DYH 70020	Dryer/Klim	DYH 70020
EUROCARGO II 90E21		EUROCARGO II 110E22		EUROCARGO II 130E24	
Type mach.	PL	Type mach.	PL	Type mach.	PL
Année->	06.03	Année->	04.06	Année->	06.03
Mot.type	F4AE0681D	Mot.type	6E22 EURO4/5	Mot.type	F4AE0681B
Dryer/Klim	DYH 70020	Dryer/Klim	DYH 70020	Dryer/Klim	DYH 70020
EUROCARGO II 90E22		EUROCARGO II 120EL21		EUROCARGO II 130E25	
Type mach.	PL	Type mach.	PL	Type mach.	PL
Année->	04.06	Année->	06.03	Année->	04.06
Mot.type	6E22 EURO4/5	Mot.type	F4AE0681D	Mot.type	6E25 EURO4/5
Dryer/Klim	DYH 70020	Dryer/Klim	DYH 70020	Dryer/Klim	DYH 70020
EUROCARGO II 90E25		EUROCARGO II 120E18		EUROCARGO II 130E28	
Type mach.	PL	Type mach.	PL	Type mach.	PL
Année->	04.06	Année->	06.03	Année->	06.03
Mot.type	6E25 EURO4/5	Mot.type	F4AE0681E	Mot.type	F4AE0681A
Dryer/Klim	DYH 70020	Dryer/Klim	DYH 70020	Dryer/Klim	DYH 70020
EUROCARGO II 100E17		EUROCARGO II 120E19		EUROCARGO II 130E28	
Type mach.	PL	Type mach.	PL	Type mach.	PL
Année->	06.03	Année->	04.06	Année->	04.06
Mot.type	F4AE0481A	Mot.type	6E18 EURO4/5	Mot.type	6E28 EURO4/5
Dryer/Klim	DYH 70020	Dryer/Klim	DYH 70020	Dryer/Klim	DYH 70020
EUROCARGO II 100E18		EUROCARGO II 120E22		EUROCARGO II 130E30	
Type mach.	PL	Type mach.	PL	Type mach.	PL
Année->	06.03	Année->	04.06	Année->	04.06
Mot.type	F4AE0681E	Mot.type	6E22 EURO4/5	Mot.type	6E30 EURO4/5
Dryer/Klim	DYH 70020	Dryer/Klim	DYH 70020	Dryer/Klim	DYH 70020
EUROCARGO II 100E18		EUROCARGO II 120E24		EUROCARGO II 150E22	
Type mach.	PL	Type mach.	PL	Type mach.	PL
Année->	04.06	Année->	06.03	Année->	04.06
Mot.type	4E18 EURO4/5	Mot.type	F4AE0681B	Mot.type	6E22 EURO4/5
Dryer/Klim	DYH 70020	Dryer/Klim	DYH 70020	Dryer/Klim	DYH 70020

IVECO

EUROCARGO II 150E24

Type mach. PL
 Année-> 06.03
 Mot.type F4AE0681B
 Dryer/Klim **DYH 70020**

EUROCARGO II 150E25

Type mach. PL
 Année-> 04.06
 Mot.type 6E25 EURO4/5
 Dryer/Klim **DYH 70020**

EUROCARGO II 150E28

Type mach. PL
 Année-> 06.03
 Mot.type F4AE0681A
 Dryer/Klim **DYH 70020**

EUROCARGO II 150E30

Type mach. PL
 Année-> 04.06
 Mot.type 6E30 EURO4/5
 Dryer/Klim **DYH 70020**

EUROCARGO II 180E21

Type mach. PL
 Année-> 06.03
 Mot.type F4AE0681D
 Dryer/Klim **DYH 70020**

EUROCARGO II 180E24

Type mach. PL
 Année-> 06.03
 Mot.type F4AE0681B
 Dryer/Klim **DYH 70020**

EUROCARGO II 180E25

Type mach. PL
 Année-> 04.06
 Mot.type 6E25 EURO4/5
 Dryer/Klim **DYH 70020**

EUROCARGO II 180E28

Type mach. PL
 Année-> 06.03
 Mot.type F4AE0681A
 Dryer/Klim **DYH 70020**

EUROCARGO II 180E28

Type mach. PL
 Année-> 04.06
 Mot.type 6E28 EURO4/5
 Dryer/Klim **DYH 70020**

EUROCARGO II 180E30

Type mach. PL
 Année-> 04.06
 Mot.type 6E30 EURO4/5
 Dryer/Klim **DYH 70020**

EUROCARGO III ML75E14

Type mach. PL
 Année-> 06.08
 Mot.make IVECO
 Mot.type F4A
 hp/kw 140 CH
 Dryer/Klim **DYH 70020**

EUROCARGO III ML75E16

Type mach. PL
 Année-> 06.08
 Mot.make IVECO
 Mot.type F4A
 hp/kw 160 CH
 Dryer/Klim **DYH 70020**

IVECO

EUROCARGO III ML75E16

Type mach. PL
 Année-> 01.14
 Mot.make IVECO
 Mot.type F4A-FE411 EU6
 hp/kw 160CH/118KW
 Dryer/Klim **DYH 70020**

EUROCARGO III ML75E18

Type mach. PL
 Année-> 06.08
 Mot.make IVECO
 Mot.type F4A
 hp/kw 180 CH
 Dryer/Klim **DYH 70020**

EUROCARGO III ML75E19

Type mach. PL
 Année-> 01.14
 Mot.make IVECO
 Mot.type F4A-FE411 EU6
 hp/kw 186CH/137KW
 Dryer/Klim **DYH 70020**

EUROCARGO III ML75E21

Type mach. PL
 Année-> 01.14
 Mot.make IVECO
 Mot.type F4A-FE411 EU6
 hp/kw 207CH/152KW
 Dryer/Klim **DYH 70020**

EUROCARGO III ML80E18

Type mach. PL
 Année-> 06.08
 Mot.make IVECO
 Mot.type F4A
 hp/kw 180 CH
 Dryer/Klim **DYH 70020**

EUROCARGO III ML80E19

Type mach. PL
 Année-> 01.14
 Mot.make IVECO
 Mot.type F4A-FE411 EU6
 hp/kw 186CH/137KW
 Dryer/Klim **DYH 70020**

EUROCARGO III ML80E21

Type mach. PL
 Année-> 01.14
 Mot.make IVECO
 Mot.type F4A-FE411 EU6
 hp/kw 207CH/152KW
 Dryer/Klim **DYH 70020**

EUROCARGO III ML80E22

Type mach. PL
 Année-> 06.08
 Mot.make IVECO
 Mot.type F4A
 hp/kw 220 CH
 Dryer/Klim **DYH 70020**

EUROCARGO III ML80E22

Type mach. PL
 Année-> 01.14
 Mot.make IVECO
 Mot.type F4A-FE611 EU6
 hp/kw 220CH/162KW
 Dryer/Klim **DYH 70020**

EUROCARGO III ML90E19

Type mach. PL
 Année-> 01.14
 Mot.make IVECO
 Mot.type F4A-FE411 EU6
 hp/kw 186CH/137KW
 Dryer/Klim **DYH 70020**

IVECO

EUROCARGO III ML90E21

Type mach. PL
 Année-> 01.14
 Mot.make IVECO
 Mot.type F4A-FE411 EU6
 hp/kw 207CH/152KW
 Dryer/Klim **DYH 70020**

EUROCARGO III ML90E22

Type mach. PL
 Année-> 01.14
 Mot.make IVECO
 Mot.type F4A-FE611 EU6
 hp/kw 220CH/162KW
 Dryer/Klim **DYH 70020**

EUROCARGO III ML100E/EL22

Type mach. PL
 Année-> 01.14
 Mot.make IVECO
 Mot.type FA4-FE611 EU6
 hp/kw 220CH/162KW
 Dryer/Klim **DYH 70020**

EUROCARGO III ML100E18

Type mach. PL
 Année-> 06.08
 Mot.make IVECO
 Mot.type F4A
 hp/kw 180 CH
 Dryer/Klim **DYH 70020**

EUROCARGO III ML100E19

Type mach. PL
 Année-> 01.14
 Mot.make IVECO
 Mot.type FA4-FE411 EU6
 hp/kw 186CH/137KW
 Dryer/Klim **DYH 70020**

EUROCARGO III ML100E21

Type mach. PL
 Année-> 01.14
 Mot.make IVECO
 Mot.type FA4-FE411 EU6
 hp/kw 207CH/152KW
 Dryer/Klim **DYH 70020**

EUROCARGO III ML100E22

Type mach. PL
 Année-> 06.08
 Mot.make IVECO
 Mot.type F4A
 hp/kw 220 CH
 Dryer/Klim **DYH 70020**

EUROCARGO III ML100E22

Type mach. PL
 Année-> 01.14
 Mot.make IVECO
 Mot.type FA4-FE611 EU6
 hp/kw 220CH/162KW
 Dryer/Klim **DYH 70020**

EUROCARGO III ML110E19

Type mach. PL
 Année-> 01.14
 Mot.make IVECO
 Mot.type FA4-FE411 EU6
 hp/kw 186CH/137KW
 Dryer/Klim **DYH 70020**

EUROCARGO III ML110E21

Type mach. PL
 Année-> 01.14
 Mot.make IVECO
 Mot.type FA4-FE411 EU6
 hp/kw 207CH/152KW
 Dryer/Klim **DYH 70020**



POIDS LOURDS | TRUCKS | LKW

IVECO

EUROCARGO III ML110E22

Type mach. PL
Année-> 01.14
Mot.make IVECO
Mot.type FA4-FE611 EU6
hp/kw 220CH/162KW
Dryer/Klim DYH 70020

EUROCARGO III ML120E/EL19

Type mach. PL
Année-> 01.14
Mot.make IVECO
Mot.type FA4-FE411 EU6
hp/kw 186CH/137KW
Dryer/Klim DYH 70020

EUROCARGO III ML120E/EL21

Type mach. PL
Année-> 01.14
Mot.make IVECO
Mot.type FA4-FE411 EU6
hp/kw 207CH/152KW
Dryer/Klim DYH 70020

EUROCARGO III ML120EL18

Type mach. PL
Année-> 06.08
Mot.make IVECO
Mot.type F4A
hp/kw 180 CH
Dryer/Klim DYH 70020

EUROCARGO III ML120E18

Type mach. PL
Année-> 06.08
Mot.make IVECO
Mot.type F4A
hp/kw 180 CH
Dryer/Klim DYH 70020

EUROCARGO III ML120E22

Type mach. PL
Année-> 06.08
Mot.make IVECO
Mot.type F4A
hp/kw 220 CH
Dryer/Klim DYH 70020

EUROCARGO III ML120E22

Type mach. PL
Année-> 06.08
Mot.make IVECO
Mot.type F4A
hp/kw 220 CH
Dryer/Klim DYH 70020

EUROCARGO III ML120E25

Type mach. PL
Année-> 06.08
Mot.make IVECO
Mot.type F4A
hp/kw 220 CH
Dryer/Klim DYH 70020

EUROCARGO III ML120E25

Type mach. PL
Année-> 01.14
Mot.make IVECO
hp/kw 252CH/185KW
Dryer/Klim DYH 70020

EUROCARGO III ML120E28

Type mach. PL
Année-> 06.08
Mot.make IVECO
Mot.type F4A
hp/kw 280 CH
Dryer/Klim DYH 70020

IVECO

EUROCARGO III ML120E28

Type mach. PL
Année-> 01.14
Mot.make IVECO
Mot.type FA4-FE611 EU6
hp/kw 280CH/206KW
Dryer/Klim DYH 70020

EUROCARGO III ML140E18

Type mach. PL
Année-> 06.08
Mot.make IVECO
Mot.type F4A
hp/kw 180 CH
Dryer/Klim DYH 70020

EUROCARGO III ML140E19

Type mach. PL
Année-> 01.14
Mot.make IVECO
Mot.type FA4-FE411 EU6
hp/kw 186CH/137KW
Dryer/Klim DYH 70020

EUROCARGO III ML140E21

Type mach. PL
Année-> 01.14
Mot.make IVECO
Mot.type FA4-FE411 EU6
hp/kw 207CH/152KW
Dryer/Klim DYH 70020

EUROCARGO III ML140E22

Type mach. PL
Année-> 06.08
Mot.make IVECO
Mot.type F4A
hp/kw 220 CH
Dryer/Klim DYH 70020

EUROCARGO III ML140E22

Type mach. PL
Année-> 01.14
Mot.make IVECO
Mot.type FA4-FE611 EU6
hp/kw 220CH/162KW
Dryer/Klim DYH 70020

EUROCARGO III ML140E25

Type mach. PL
Année-> 06.08
Mot.make IVECO
Mot.type F4A EURO 5
hp/kw 250 CH
Dryer/Klim DYH 70020

EUROCARGO III ML140E25

Type mach. PL
Année-> 01.14
Mot.make IVECO
Mot.type FA4-FE611 EU6
hp/kw 252CH/185KW
Dryer/Klim DYH 70020

EUROCARGO III ML140E28

Type mach. PL
Année-> 01.14
Mot.make IVECO
Mot.type FA4-FE611 EU6
hp/kw 280CH/206KW
Dryer/Klim DYH 70020

EUROCARGO III ML150E19

Type mach. PL
Année-> 01.14
Mot.make IVECO
Mot.type FA4-FE411 EU6
hp/kw 186CH/137KW
Dryer/Klim DYH 70020

IVECO

EUROCARGO III ML150E21

Type mach. PL
Année-> 01.14
Mot.make IVECO
Mot.type FA4-FE411 EU6
hp/kw 207CH/152KW
Dryer/Klim DYH 70020

EUROCARGO III ML150E22

Type mach. PL
Année-> 01.14
Mot.make IVECO
Mot.type FA4-FE611 EU6
hp/kw 220CH/162KW
Dryer/Klim DYH 70020

EUROCARGO III ML150E25

Type mach. PL
Année-> 01.14
Mot.make IVECO
Mot.type FA4-FE611 EU6
hp/kw 252CH/185KW
Dryer/Klim DYH 70020

EUROCARGO III ML150E28

Type mach. PL
Année-> 01.14
Mot.make IVECO
Mot.type FA4-FE611 EU6
hp/kw 280CH/206KW
Dryer/Klim DYH 70020

EUROCARGO III ML150E32

Type mach. PL
Année-> 01.14
Mot.make IVECO
Mot.type FA4-FE611 EU6
hp/kw 320CH/235KW
Dryer/Klim DYH 70020

EUROCARGO III ML160E18

Type mach. PL
Année-> 06.08
Mot.make IVECO
Mot.type F4A
hp/kw 180 CH
Dryer/Klim DYH 70020

EUROCARGO III ML160E19

Type mach. PL
Année-> 01.14
Mot.make IVECO
Mot.type FA4-FE411 EU6
hp/kw 186CH/137KW
Dryer/Klim DYH 70020

EUROCARGO III ML160E21

Type mach. PL
Année-> 01.14
Mot.make IVECO
Mot.type FA4-FE411 EU6
hp/kw 207CH/152KW
Dryer/Klim DYH 70020

EUROCARGO III ML160E22

Type mach. PL
Année-> 06.08
Mot.make IVECO
Mot.type F4A
hp/kw 220 CH
Dryer/Klim DYH 70020

EUROCARGO III ML160E22

Type mach. PL
Année-> 01.14
Mot.make IVECO
Mot.type FA4-FE611 EU6
hp/kw 220CH/162KW
Dryer/Klim DYH 70020

IVECO
EUROCARGO III ML160E25

Type mach. PL
 Année-> 06.08
 Mot.make IVECO
 Mot.type F4A
 hp/kw 250 CH
 Dryer/Klim DYH 70020

EUROCARGO III ML160E25

Type mach. PL
 Année-> 01.14
 Mot.make IVECO
 Mot.type FA4-FE611 EU6
 hp/kw 252CH/185KW
 Dryer/Klim DYH 70020

EUROCARGO III ML160E28

Type mach. PL
 Année-> 06.08
 Mot.make IVECO
 Mot.type F4A
 hp/kw 280 CH
 Dryer/Klim DYH 70020

EUROCARGO III ML160E28

Type mach. PL
 Année-> 01.14
 Mot.make IVECO
 Mot.type FA4-FE611 EU6
 hp/kw 280CH/206KW
 Dryer/Klim DYH 70020

EUROCARGO III ML160E30

Type mach. PL
 Année-> 06.08
 Mot.make IVECO
 Mot.type F4A
 hp/kw 300 CH
 Dryer/Klim DYH 70020

EUROCARGO III ML160E32

Type mach. PL
 Année-> 01.14
 Mot.make IVECO
 Mot.type FA4-FE611 EU6
 hp/kw 320CH/235KW
 Dryer/Klim DYH 70020

EUROCARGO III ML180E22

Type mach. PL
 Année-> 01.14
 Mot.make IVECO
 Mot.type FA4-FE611 EU6
 hp/kw 220CH/162KW
 Dryer/Klim DYH 70020

EUROCARGO III ML180E25

Type mach. PL
 Année-> 06.08
 Mot.make IVECO
 Mot.type F4A
 hp/kw 250 CH
 Dryer/Klim DYH 70020

EUROCARGO III ML180E25

Type mach. PL
 Année-> 01.14
 Mot.make IVECO
 Mot.type FA4-FE611 EU6
 hp/kw 252CH/185KW
 Dryer/Klim DYH 70020

EUROCARGO III ML180E28

Type mach. PL
 Année-> 06.08
 Mot.make IVECO
 Mot.type F4A
 hp/kw 280 CH
 Dryer/Klim DYH 70020

IVECO
EUROCARGO III ML180E28

Type mach. PL
 Année-> 01.14
 Mot.make IVECO
 Mot.type FA4-FE611 EU6
 hp/kw 280CH/206KW
 Dryer/Klim DYH 70020

EUROCARGO III ML180E30

Type mach. PL
 Année-> 06.08
 Mot.make IVECO
 Mot.type F4A
 hp/kw 280 CH
 Dryer/Klim DYH 70020

EUROCARGO III ML180E32

Type mach. PL
 Année-> 01.14
 Mot.make IVECO
 Mot.type FA4-FE611 EU6
 hp/kw 320CH/235KW
 Dryer/Klim DYH 70020

EUROCARGO III ML190EL28

Type mach. PL
 Mot.make IVECO
 Mot.type FA4
 hp/kw 280CH
 Dryer/Klim DYH 70020

EUROCARGO IV EEV 100E190

Type mach. PL
 Année-> 09.15
 Mot.make IVECO
 Mot.type F4A-FE411
 hp/kw 187CH/137KW
 Dryer/Klim DYH 70020

EUROCARGO IV EEV 100E210

Type mach. PL
 Année-> 09.15
 Mot.make IVECO
 Mot.type F4A-FE411
 hp/kw 207CH/152KW
 Dryer/Klim DYH 70020

EUROCARGO IV EEV 100E220

Type mach. PL
 Année-> 09.15
 Mot.make IVECO
 Mot.type F4A-FE611
 hp/kw 220CH/162KW
 Dryer/Klim DYH 70020

EUROCARGO IV EEV 110EL190

Type mach. PL
 Année-> 09.15
 Mot.make IVECO
 Mot.type F4A-FE411
 hp/kw 187CH/137KW
 Dryer/Klim DYH 70020

EUROCARGO IV EEV 110EL220

Type mach. PL
 Année-> 09.15
 Mot.make IVECO
 Mot.type F4A-FE611
 hp/kw 220CH/162KW
 Dryer/Klim DYH 70020

EUROCARGO IV EEV 110EL250

Type mach. PL
 Année-> 09.15
 Mot.make IVECO
 Mot.type F4A-FE611
 hp/kw 252CH/185KW
 Dryer/Klim DYH 70020

IVECO
EUROCARGO IV EEV 110E190

Type mach. PL
 Année-> 09.15
 Mot.make IVECO
 Mot.type F4A-FE411
 hp/kw 187CH/137KW
 Dryer/Klim DYH 70020

EUROCARGO IV EEV 110E210

Type mach. PL
 Année-> 09.15
 Mot.make IVECO
 Mot.type F4A-FE411
 hp/kw 207CH/152KW
 Dryer/Klim DYH 70020

EUROCARGO IV EEV 110E250

Type mach. PL
 Année-> 09.15
 Mot.make IVECO
 Mot.type F4A-FE611
 hp/kw 252CH/185KW
 Dryer/Klim DYH 70020

EUROCARGO IV EEV 120EL190

Type mach. PL
 Année-> 09.15
 Mot.make IVECO
 Mot.type F4A-FE411
 hp/kw 187CH/137KW
 Dryer/Klim DYH 70020

EUROCARGO IV EEV 120EL210

Type mach. PL
 Année-> 09.15
 Mot.make IVECO
 Mot.type F4A-FE411
 hp/kw 207CH/152KW
 Dryer/Klim DYH 70020

EUROCARGO IV EEV 120EL220

Type mach. PL
 Année-> 09.15
 Mot.make IVECO
 Mot.type F4A-FE611
 hp/kw 220CH/162KW
 Dryer/Klim DYH 70020

EUROCARGO IV EEV 120EL250

Type mach. PL
 Année-> 09.15
 Mot.make IVECO
 Mot.type F4A-FE611
 hp/kw 252CH/185KW
 Dryer/Klim DYH 70020

EUROCARGO IV EEV 120E210

Type mach. PL
 Année-> 09.15
 Mot.make IVECO
 Mot.type F4A-FE411
 hp/kw 207CH/152KW
 Dryer/Klim DYH 70020

EUROCARGO IV EEV 120E220

Type mach. PL
 Année-> 09.15
 Mot.make IVECO
 Mot.type F4A-FE611
 hp/kw 220CH/162KW
 Dryer/Klim DYH 70020

EUROCARGO IV EEV 120E250

Type mach. PL
 Année-> 09.15
 Mot.make IVECO
 Mot.type F4A-FE611
 hp/kw 252CH/185KW
 Dryer/Klim DYH 70020



POIDS LOURDS | TRUCKS | LKW

IVECO

EUROCARGO IV EEV 120E280

Type mach. PL
Année-> 09.15
Mot.make IVECO
hp/kw 280CH/206KW
Dryer/Klim DYH 70020

EUROCARGO IV EEV 140E190

Type mach. PL
Année-> 09.15
Mot.make IVECO
Mot.type F4A-FE411
hp/kw 187CH/137KW
Dryer/Klim DYH 70020

EUROCARGO IV EEV 140E210

Type mach. PL
Année-> 09.15
Mot.make IVECO
Mot.type F4A-FE411
hp/kw 207CH/152KW
Dryer/Klim DYH 70020

EUROCARGO IV EEV 140E220

Type mach. PL
Année-> 09.15
Mot.make IVECO
Mot.type F4A-FE611
hp/kw 220CH/162KW
Dryer/Klim DYH 70020

EUROCARGO IV EEV 140E250

Type mach. PL
Année-> 09.15
Mot.make IVECO
Mot.type F4A-FE611
hp/kw 252CH/185KW
Dryer/Klim DYH 70020

EUROCARGO IV EEV 140E280

Type mach. PL
Année-> 09.15
Mot.make IVECO
Mot.type F4A-FE611
hp/kw 280CH/206KW
Dryer/Klim DYH 70020

EUROCARGO IV EEV 150E210

Type mach. PL
Année-> 09.15
Mot.make IVECO
Mot.type F4A-FE411
hp/kw 207CH/152KW
Dryer/Klim DYH 70020

EUROCARGO IV EEV 150E220

Type mach. PL
Année-> 09.15
Mot.make IVECO
Mot.type F4A-FE611
hp/kw 220CH/162KW
Dryer/Klim DYH 70020

EUROCARGO IV EEV 150E250

Type mach. PL
Année-> 09.15
Mot.make IVECO
Mot.type F4A-FE611
hp/kw 252CH/185KW
Dryer/Klim DYH 70020

EUROCARGO IV EEV 150E280

Type mach. PL
Année-> 09.15
Mot.make IVECO
Mot.type F4A-FE611
hp/kw 280CH/206KW
Dryer/Klim DYH 70020

IVECO

EUROCARGO IV EEV 150E320

Type mach. PL
Année-> 09.15
Mot.make IVECO
Mot.type F4A-FE611
hp/kw 320CH/235KW
Dryer/Klim DYH 70020

EUROCARGO IV EEV 160E210

Type mach. PL
Année-> 09.15
Mot.make IVECO
Mot.type F4A-FE411
hp/kw 207CH/152KW
Dryer/Klim DYH 70020

EUROCARGO IV EEV 160E220

Type mach. PL
Année-> 09.15
Mot.make IVECO
Mot.type F4A-FE611
hp/kw 220CH/162KW
Dryer/Klim DYH 70020

EUROCARGO IV EEV 160E250

Type mach. PL
Année-> 09.15
Mot.make IVECO
Mot.type F4A-FE611
hp/kw 252CH/185KW
Dryer/Klim DYH 70020

EUROCARGO IV EEV 160E280

Type mach. PL
Année-> 09.15
Mot.make IVECO
Mot.type F4A-FE611
hp/kw 280CH/206KW
Dryer/Klim DYH 70020

EUROCARGO IV EEV 180E250

Type mach. PL
Année-> 09.15
Mot.make IVECO
Mot.type F4A-FE611
hp/kw 252CH/185KW
Dryer/Klim DYH 70020

EUROCARGO IV EEV 180E280

Type mach. PL
Année-> 09.15
Mot.make IVECO
Mot.type F4A-FE611
hp/kw 280CH/206KW
Dryer/Klim DYH 70020

EUROCARGO IV EEV 180E320

Type mach. PL
Année-> 09.15
Mot.make IVECO
Mot.type F4A-FE611
hp/kw 320CH/235KW
Dryer/Klim DYH 70020

EUROCARGO IV EEV 190EL250

Type mach. PL
Année-> 09.15
Mot.make IVECO
Mot.type F4A-FE611
hp/kw 252CH/185KW
Dryer/Klim DYH 70020

EUROCARGO IV EEV 190EL280

Type mach. PL
Année-> 09.15
Mot.make IVECO
Mot.type F4A-FE611
hp/kw 280CH/206KW
Dryer/Klim DYH 70020

IVECO

EUROCARGO IV EEV 190EL320

Type mach. PL
Année-> 09.15
Mot.make IVECO
Mot.type F4A-FE611
hp/kw 320CH/235KW
Dryer/Klim DYH 70020

EUROCARGO IV EEV 60E160

Type mach. PL
Année-> 09.15
Mot.make IVECO
Mot.type F4A-FE411
hp/kw 160CH/118KW
Dryer/Klim DYH 70020

EUROCARGO IV EEV 65E160

Type mach. PL
Année-> 09.15
Mot.make IVECO
Mot.type F4A-FE411
hp/kw 160CH/118KW
Dryer/Klim DYH 70020

EUROCARGO IV EEV 75E160

Type mach. PL
Année-> 09.15
Mot.make IVECO
Mot.type F4A-FE411
hp/kw 160CH/118KW
Dryer/Klim DYH 70020

EUROCARGO IV EEV 75E190

Type mach. PL
Année-> 09.15
Mot.make IVECO
Mot.type F4A-FE411
hp/kw 187CH/137KW
Dryer/Klim DYH 70020

EUROCARGO IV EEV 75E210

Type mach. PL
Année-> 09.15
Mot.make IVECO
Mot.type F4A-FE411
hp/kw 207CH/152KW
Dryer/Klim DYH 70020

EUROCARGO IV EEV 80EL160

Type mach. PL
Année-> 09.15
Mot.make IVECO
Mot.type F4A-FE411
hp/kw 160CH/118KW
Dryer/Klim DYH 70020

EUROCARGO IV EEV 80E190

Type mach. PL
Année-> 09.15
Mot.make IVECO
Mot.type F4A-FE411
hp/kw 187CH/137KW
Dryer/Klim DYH 70020

EUROCARGO IV EEV 80E210

Type mach. PL
Année-> 09.15
Mot.make IVECO
Mot.type F4A-FE411
hp/kw 207CH/152KW
Dryer/Klim DYH 70020

EUROCARGO IV EEV 80E220

Type mach. PL
Année-> 09.15
Mot.make IVECO
Mot.type F4A-FE611
hp/kw 220CH/162KW
Dryer/Klim DYH 70020

IVECO
EUROCARGO IV EVV 110EL210

Type mach. PL
 Année-> 09.15
 Mot.make IVECO
 Mot.type F4A-FE411
 hp/kw 207CH/152KW
 Dryer/Klim DYH 70020

EUROCARGO IV EVV 120E190

Type mach. PL
 Année-> 09.15
 Mot.make IVECO
 Mot.type F4A-FE411
 hp/kw 187CH/137KW
 Dryer/Klim DYH 70020

EUROSTAR 180E43

Type mach. PL
 Année-> 10.99
 Mot.make IVECO
 Mot.type F3AE0681D
 Dryer/Klim DYH 70020

EUROSTAR 190E38

Type mach. PL
 Année-> 06.92
 Mot.type 8460.41L/TCA
 Dryer/Klim DYH 70020

EUROSTAR 190E39

Type mach. PL
 Année-> 10.99
 Mot.make IVECO
 Mot.type F3AE0681E
 Dryer/Klim DYH 70020

EUROSTAR 190E40

Type mach. PL
 Année-> 10.99
 Mot.make IVECO
 Mot.type F3AE0681
 Dryer/Klim DYH 70020

EUROSTAR 190E42

Type mach. PL
 Année-> 06.92
 Mot.type 8210.42L/TCA
 Dryer/Klim DYH 70020

EUROSTAR 190E43

Type mach. PL
 Année-> 10.99
 Mot.make IVECO
 Mot.type F3AE0681 D
 Dryer/Klim DYH 70020

EUROSTAR 190E46

Type mach. PL
 Année-> 01.01
 Mot.make IVECO
 Mot.type F3AE0681E EURO2
 Dryer/Klim DYH 70020

EUROSTAR 190E47

Type mach. PL
 Année-> 06.92
 ->Année 05.01
 Mot.type 8210.42MTCA
 Dryer/Klim DYH 70020

EUROSTAR 190E48

Type mach. PL
 Année-> 01.01
 Mot.make IVECO
 Mot.type F3AE0681E
 Dryer/Klim DYH 70020

IVECO
EUROSTAR 190E52

Type mach. PL
 Année-> 04.92
 Mot.type 8280.42S/TCA
 Dryer/Klim DYH 70020

EUROSTAR 240E42

Type mach. PL
 Année-> 06.92
 Mot.type 8210.42L.400
 Dryer/Klim DYH 70020

EUROSTAR 240E43

Type mach. PL
 Année-> 10.99
 Mot.make IVECO
 Mot.type F3AE0681 D
 Dryer/Klim DYH 70020

EUROSTAR 240E46

Type mach. PL
 Année-> 01.01
 Mot.make IVECO
 Mot.type F3AE0681E EURO2
 Dryer/Klim DYH 70020

EUROSTAR 240E47

Type mach. PL
 Année-> 11.95
 ->Année 05.01
 Mot.type 8210.42M/TCA
 Dryer/Klim DYH 70020

EUROSTAR 240E48

Type mach. PL
 Année-> 01.01
 Mot.make IVECO
 Mot.type F3AE0681E
 Dryer/Klim DYH 70020

EUROSTAR 240E52

Type mach. PL
 Année-> 04.92
 Mot.type 8280.42STCA
 Dryer/Klim DYH 70020

EUROSTAR 260E38

Type mach. PL
 Année-> 06.92
 ->Année 09.95
 Mot.type 8460.41L/TCA
 Dryer/Klim DYH 70020

EUROSTAR 260E39

Type mach. PL
 Année-> 10.99
 Mot.make IVECO
 Mot.type F3AE0681E
 Dryer/Klim DYH 70020

EUROSTAR 260E40

Type mach. PL
 Année-> 08.00
 Mot.make IVECO
 Mot.type F3AE0681
 Dryer/Klim DYH 70020

EUROSTAR 260E42

Type mach. PL
 Année-> 06.92
 Mot.type 8210.42L.400
 Dryer/Klim DYH 70020

IVECO
EUROSTAR 260E43

Type mach. PL
 Année-> 10.99
 Mot.make IVECO
 Mot.type F3AE0681D
 Dryer/Klim DYH 70020

EUROSTAR 260E46

Type mach. PL
 Année-> 01.01
 Mot.make IVECO
 Mot.type F3AE0681E EURO2
 Dryer/Klim DYH 70020

EUROSTAR 260E47

Type mach. PL
 Année-> 06.92
 ->Année 05.01
 Mot.type 8210.42MTCA
 Dryer/Klim DYH 70020

EUROSTAR 260E48

Type mach. PL
 Année-> 01.01
 Mot.make IVECO
 Mot.type F3AE0681E
 Dryer/Klim DYH 70020

EUROSTAR 260E52

Type mach. PL
 Année-> 04.92
 Mot.type 8280.42STCA
 Dryer/Klim DYH 70020

EUROSTAR 400E38

Type mach. PL
 Année-> 09.92
 Mot.type 8460.41L.5020
 Dryer/Klim DYH 70020

EUROSTAR 400E42

Type mach. PL
 Année-> 04.92
 Mot.type 8210.42L.400
 Dryer/Klim DYH 70020

EUROSTAR 400E43

Type mach. PL
 Année-> 10.99
 Mot.make IVECO
 Mot.type F3AE0681D
 Dryer/Klim DYH 70020

EUROSTAR 400E52

Type mach. PL
 Année-> 04.92
 Mot.type 8280.42STCA
 Dryer/Klim DYH 70020

EUROSTAR 420E34

Type mach. PL
 Année-> 04.92
 Mot.type 8460.41K.406
 Dryer/Klim DYH 70020

EUROSTAR 440E38

Type mach. PL
 Année-> 09.92
 Mot.type 8460.41L.5020
 Dryer/Klim DYH 70020

EUROSTAR 440E39

Type mach. PL
 Année-> 10.99
 Mot.make IVECO
 Mot.type F3AE0681E
 Dryer/Klim DYH 70020



POIDS LOURDS | TRUCKS | LKW

IVECO		KONVEKTA		MERCEDES	
EUROSTAR 440E40		HKL 1-8		ACTROS 1842 BLUE TEC 5/6/EEV	
Type mach.	PL	Type mach.	CABINE	Type mach.	PL
Année->	07.00	Dryer/Klim	DYH 50016	Année->	09.11
Mot.make	IVECO	HKL 2 D		Type carr.	963
Mot.type	F3AE0681	Type mach.	CABINE	Mot.make	MERCEDES
Dryer/Klim	DYH 70020	Dryer/Klim	DYH 50016	Mot.type	OM 471 LA
EUROSTAR 440E42		HKL 5		hp/kw	421 CH
Type mach.	PL	Type mach.	CABINE	Dryer/Klim	DYH 50007
Année->	04.92	Dryer/Klim	DYH 50016	ACTROS 1843	
Mot.type	8210.42L.400	HKL 500		Type mach.	PL
Dryer/Klim	DYH 70020	Type mach.	CABINE	Année->	09.96
EUROSTAR 440E43		Dryer/Klim	DYH 50016	->Année	12.03
Type mach.	PL	HKL 6		Mot.type	OM 541 LA
Année->	10.99	Type mach.	CABINE	hp/kw	428 CH
Mot.make	IVECO	Dryer/Klim	DYH 50016	Dryer/Klim	DYH 50007
Mot.type	F3AE0681D	HKL 600		ACTROS 1846	
Dryer/Klim	DYH 70020	Type mach.	CABINE	Type mach.	PL
EUROSTAR 440E46		Dryer/Klim	DYH 50016	Année->	09.01
Type mach.	PL	KL 70		->Année	12.03
Année->	03.01	Type mach.	CABINE	Mot.type	OM 541 LA
Mot.make	IVECO	Dryer/Klim	DYH 50016	hp/kw	456 CH
Mot.type	F3AE0681E EURO2	P 700		Dryer/Klim	DYH 50007
Dryer/Klim	DYH 70020	Type mach.	CABINE	ACTROS 1848	
EUROSTAR 440E47		Dryer/Klim	DYH 50016	Type mach.	PL
Type mach.	PL	P 800		Année->	09.96
Année->	06.92	Type mach.	CABINE	->Année	12.03
->Année	05.01	Dryer/Klim	DYH 50016	Mot.type	OM 542 LA
Mot.type	8210.42MTCA	SPHEROS		hp/kw	476 CH
Dryer/Klim	DYH 70020	Type mach.	CABINE	Dryer/Klim	DYH 50007
EUROSTAR 440E48		Dryer/Klim	DYH 50016	ACTROS 1853	
Type mach.	PL	P 700		Type mach.	PL
Année->	01.01	Type mach.	CABINE	Année->	09.96
Mot.make	IVECO	Dryer/Klim	DYH 50016	->Année	12.03
Mot.type	F3AE0681E	MERCEDES		Mot.type	OM 542 LA
Dryer/Klim	DYH 70020	ACTROS 1831		hp/kw	530 CH
EUROSTAR 440E52		ACTROS 1831		Dryer/Klim	DYH 50007
Type mach.	PL	Type mach.	PL	ACTROS 1857	
Année->	04.92	Année->	09.96	Type mach.	PL
Mot.type	8280.42STCA	->Année	12.03	Année->	09.96
Dryer/Klim	DYH 70020	Mot.type	OM 541 LA	->Année	12.03
KONVEKTA		hp/kw	313 CH	Mot.type	OM 542 LA
ACX 635		Dryer/Klim	DYH 50007	hp/kw	571 CH
Type mach.	CABINE	ACTROS 1835		Dryer/Klim	DYH 50007
Dryer/Klim	DYH 50016	Type mach.	PL	ACTROS 1943	
ACX 636		Année->	09.96	Type mach.	PL
Type mach.	CABINE	->Année	12.03	Année->	01.97
Dryer/Klim	DYH 50016	Mot.type	OM 541 LA	->Année	12.03
ACX 640		hp/kw	354 CH	Mot.type	OM 541 LA
Type mach.	CABINE	Dryer/Klim	DYH 50007	hp/kw	428 CH
Dryer/Klim	DYH 50016	ACTROS 1840		Dryer/Klim	DYH 50007
AEROSPHERE		Type mach.	PL	ACTROS 2031	
Type mach.	CABINE	Année->	09.96	Type mach.	PL
Dryer/Klim	DYH 50016	->Année	12.03	Année->	11.97
HKL 1-5		Mot.type	OM 541 LA	->Année	12.03
Type mach.	CABINE	hp/kw	394 CH	Mot.type	OM 541 LA
Dryer/Klim	DYH 50016	Dryer/Klim	DYH 50007	hp/kw	331 CH
HKL 1-7		MERCEDES		Dryer/Klim	DYH 50007
Type mach.	CABINE	ACTROS 1831		ACTROS 2035	
Dryer/Klim	DYH 50016	Type mach.	PL	Type mach.	PL
IVECO		Année->	09.96	Année->	04.97
EUROSTAR 440E40		->Année	12.03	->Année	12.03
Type mach.	PL	Mot.type	OM 541 LA	Mot.type	OM 541 LA
Année->	07.00	hp/kw	313 CH	hp/kw	354 CH
Mot.make	IVECO	Dryer/Klim	DYH 50007	Dryer/Klim	DYH 50007
Mot.type	F3AE0681	MERCEDES		ACTROS 2040	
Dryer/Klim	DYH 70020	ACTROS 1831		Type mach.	PL
EUROSTAR 440E42		Type mach.	PL	Année->	11.97
Type mach.	PL	Année->	09.96	->Année	12.03
Année->	04.92	->Année	12.03	Mot.type	OM 541 LA
Mot.type	8210.42L.400	Mot.type	OM 541 LA	hp/kw	394 CH
Dryer/Klim	DYH 70020	hp/kw	394 CH	Dryer/Klim	DYH 50007
EUROSTAR 440E43		Dryer/Klim	DYH 50007	ACTROS 2040	
Type mach.	PL	MERCEDES		Type mach.	PL
Année->	10.99	ACTROS 1831		Année->	11.97
Mot.make	IVECO	Type mach.	PL	->Année	12.03
Mot.type	F3AE0681D	Année->	09.96	Mot.type	OM 541 LA
Dryer/Klim	DYH 70020	->Année	12.03	hp/kw	394 CH
EUROSTAR 440E46		Mot.type	OM 541 LA	Dryer/Klim	DYH 50007
Type mach.	PL	hp/kw	313 CH	ACTROS 2040	
Année->	03.01	Dryer/Klim	DYH 50007	Type mach.	PL
Mot.make	IVECO	MERCEDES		Année->	11.97
Mot.type	F3AE0681E EURO2	ACTROS 1831		->Année	12.03
Dryer/Klim	DYH 70020	Type mach.	PL	Mot.type	OM 541 LA
EUROSTAR 440E47		Année->	09.96	hp/kw	394 CH
Type mach.	PL	->Année	12.03	Dryer/Klim	DYH 50007
Année->	06.92	Mot.type	OM 541 LA	ACTROS 2040	
->Année	05.01	hp/kw	313 CH	Type mach.	PL
Mot.type	8210.42MTCA	Dryer/Klim	DYH 50007	Année->	11.97
Dryer/Klim	DYH 70020	MERCEDES		->Année	12.03
EUROSTAR 440E48		ACTROS 1831		Mot.type	OM 541 LA
Type mach.	PL	Type mach.	PL	hp/kw	394 CH
Année->	01.01	Année->	09.96	Dryer/Klim	DYH 50007
Mot.make	IVECO	->Année	12.03	ACTROS 2040	
Mot.type	F3AE0681E	Mot.type	OM 541 LA	Type mach.	PL
Dryer/Klim	DYH 70020	hp/kw	313 CH	Année->	11.97
EUROSTAR 440E52		Dryer/Klim	DYH 50007	->Année	12.03
Type mach.	PL	MERCEDES		Mot.type	OM 541 LA
Année->	04.92	ACTROS 1831		hp/kw	394 CH
Mot.type	8280.42STCA	Type mach.	PL	Dryer/Klim	DYH 50007
Dryer/Klim	DYH 70020	Année->	09.96	ACTROS 2040	
KONVEKTA		->Année	12.03	Type mach.	PL
ACX 635		Mot.type	OM 541 LA	Année->	11.97
Type mach.	CABINE	hp/kw	313 CH	->Année	12.03
Dryer/Klim	DYH 50016	Dryer/Klim	DYH 50007	Mot.type	OM 541 LA
ACX 636		MERCEDES		hp/kw	394 CH
Type mach.	CABINE	ACTROS 1831		Dryer/Klim	DYH 50007
Dryer/Klim	DYH 50016	Type mach.	PL	ACTROS 2040	
ACX 640		Année->	09.96	Type mach.	PL
Type mach.	CABINE	->Année	12.03	Année->	11.97
Dryer/Klim	DYH 50016	Mot.type	OM 541 LA	->Année	12.03
AEROSPHERE		hp/kw	313 CH	Mot.type	OM 541 LA
Type mach.	CABINE	Dryer/Klim	DYH 50007	hp/kw	394 CH
Dryer/Klim	DYH 50016	MERCEDES		Dryer/Klim	DYH 50007
HKL 1-5		ACTROS 1831		ACTROS 2040	
Type mach.	CABINE	Type mach.	PL	Type mach.	PL
Dryer/Klim	DYH 50016	Année->	09.96	Année->	11.97
HKL 1-7		->Année	12.03	->Année	12.03
Type mach.	CABINE	Mot.type	OM 541 LA	Mot.type	OM 541 LA
Dryer/Klim	DYH 50016	hp/kw	313 CH	hp/kw	394 CH
IVECO		Dryer/Klim	DYH 50007	Dryer/Klim	DYH 50007
EUROSTAR 440E40		MERCEDES		ACTROS 2040	
Type mach.	PL	ACTROS 1831		Type mach.	PL
Année->	07.00	Type mach.	PL	Année->	11.97
Mot.make	IVECO	Année->	09.96	->Année	12.03
Mot.type	F3AE0681	->Année	12.03	Mot.type	OM 541 LA
Dryer/Klim	DYH 70020	Mot.type	OM 541 LA	hp/kw	394 CH
EUROSTAR 440E42		hp/kw	313 CH	Dryer/Klim	DYH 50007
Type mach.	PL	Dryer/Klim	DYH 50007	ACTROS 2040	
Année->	04.92	MERCEDES		Type mach.	PL
Mot.type	8210.42L.400	ACTROS 1831		Année->	11.97
Dryer/Klim	DYH 70020	Type mach.	PL	->Année	12.03
EUROSTAR 440E43		Année->	09.96	Mot.type	OM 541 LA
Type mach.	PL	->Année	12.03	hp/kw	394 CH
Année->	10.99	Mot.type	OM 541 LA	Dryer/Klim	DYH 50007
Mot.make	IVECO	hp/kw	313 CH	ACTROS 2040	
Mot.type	F3AE0681D	Dryer/Klim	DYH 50007	Type mach.	PL
Dryer/Klim	DYH 70020	MERCEDES		Année->	11.97
EUROSTAR 440E46		ACTROS 1831		->Année	12.03
Type mach.	PL	Type mach.	PL	Mot.type	OM 541 LA
Année->	03.01	Année->	09.96	hp/kw	394 CH
Mot.make	IVECO	->Année	12.03	Dryer/Klim	DYH 50007
Mot.type	F3AE0681E EURO2	Mot.type	OM 541 LA	ACTROS 2040	
Dryer/Klim	DYH 70020	hp/kw	313 CH	Type mach.	PL
EUROSTAR 440E47		Dryer/Klim	DYH 50007	Année->	11.97
Type mach.	PL	MERCEDES		->Année	12.03
Année->	06.92	ACTROS 1831		Mot.type	OM 541 LA
->Année	05.01	Type mach.	PL	hp/kw	394 CH
Mot.type	8210.42MTCA	Année->	09.96	Dryer/Klim	DYH 50007
Dryer/Klim	DYH 70020	->Année	12.03	ACTROS 2040	
EUROSTAR 440E48		Mot.type	OM 541 LA	Type mach.	PL
Type mach.	PL	hp/kw	313 CH	Année->	11.97
Année->	01.01	Dryer/Klim	DYH 50007	->Année	12.03
Mot.make	IVECO	MERCEDES		Mot.type	OM 541 LA
Mot.type	F3AE0681E	ACTROS 1831		hp/kw	394 CH
Dryer/Klim	DYH 70020	Type mach.	PL	Dryer/Klim	DYH 50007
EUROSTAR 440E52		Année->	09.96	ACTROS 2040	
Type mach.	PL	->Année	12.03	Type mach.	PL
Année->	04.92	Mot.type	OM 541 LA	Année->	11.97
Mot.type	8280.42STCA	hp/kw	313 CH	->Année	12.03
Dryer/Klim	DYH 70020	Dryer/Klim	DYH 50007	Mot.type	OM 541 LA
KONVEKTA		MERCEDES		hp/kw	394 CH
ACX 635		ACTROS 1831		Dryer/Klim	DYH 50007
Type mach.	CABINE	Type mach.	PL	ACTROS 2040	
Dryer/Klim	DYH 50016	Année->	09.96	Type mach.	PL
ACX 636		->Année	12.03	Année->	11.97
Type mach.	CABINE	Mot.type	OM 541 LA	->Année	12.03
Dryer/Klim	DYH 50016	hp/kw	313 CH	Mot.type	OM 541 LA
ACX 640		Dryer/Klim	DYH 50007	hp/kw	394 CH
Type mach.	CABINE	MERCEDES		Dryer/Klim	DYH 50007
Dryer/Klim	DYH 50016	ACTROS 1831		ACTROS 2040	
AEROSPHERE		Type mach.	PL	Type mach.	PL
Type mach.	CABINE	Année->	09.96	Année->	11.97
Dryer/Klim	DYH 50016	->Année	12.03	->Année	12.03
HKL 1-5		Mot.type	OM 541 LA	Mot.type	OM 541 LA
Type mach.	CABINE	hp/kw	313 CH	hp/kw	394 CH
Dryer/Klim	DYH 50016	Dryer/Klim	DYH 50007	Dryer/Klim	DYH 50007
HKL 1-7		MERCEDES		ACTROS 2040	
Type mach.	CABINE	ACTROS 1831		Type mach.	PL
Dryer/Klim	DYH 50016	Type mach.	PL	Année->	11.97
IVECO		Année->	09.96	->Année	12.03
EUROSTAR 440E40		->Année	12.03	Mot.type	OM 541 LA
Type mach.	PL	Mot.type	OM 541 LA	hp/kw	394 CH
Année->	07.00	hp/kw	313 CH	Dryer/Klim	DYH 50007
Mot.make	IVECO	Dryer/Klim	DYH 50007	ACTROS 2040	

MERCEDES

ACTROS 2043

Type mach. PL
 Année-> 09.98
 ->Année 12.03
 Mot.type OM 541 LA
 hp/kw 428 CH
 Dryer/Klim **DYH 50007**

ACTROS 2046

Type mach. PL
 Année-> 09.01
 ->Année 12.03
 Mot.type OM 541 LA
 hp/kw 456 CH
 Dryer/Klim **DYH 50007**

ACTROS 2048

Type mach. PL
 Année-> 09.96
 ->Année 12.03
 Mot.type OM 542 LA
 hp/kw 476 CH
 Dryer/Klim **DYH 50007**

ACTROS 2053

Type mach. PL
 Année-> 04.96
 ->Année 12.03
 Mot.type OM 542 LA
 hp/kw 530 CH
 Dryer/Klim **DYH 50007**

ACTROS 2531

Type mach. PL
 Année-> 09.96
 ->Année 12.03
 Mot.type OM 541 LA
 hp/kw 313 CH
 Dryer/Klim **DYH 50007**

ACTROS 2535

Type mach. PL
 Année-> 09.96
 ->Année 12.03
 Mot.type OM 541 LA
 hp/kw 354 CH
 Dryer/Klim **DYH 50007**

ACTROS 2540

Type mach. PL
 Année-> 09.96
 ->Année 12.03
 Mot.type OM 541 LA
 hp/kw 394 CH
 Dryer/Klim **DYH 50007**

ACTROS 2543

Type mach. PL
 Année-> 09.96
 ->Année 12.03
 Mot.type OM 541 LA
 hp/kw 428 CH
 Dryer/Klim **DYH 50007**

ACTROS 2546

Type mach. PL
 Année-> 09.96
 ->Année 12.03
 Mot.type OM 541 LA
 hp/kw 456 CH
 Dryer/Klim **DYH 50007**

ACTROS 2548

Type mach. PL
 Année-> 09.96
 ->Année 12.03
 Mot.type OM 542 LA
 hp/kw 476 CH
 Dryer/Klim **DYH 50007**

MERCEDES

ACTROS 2557

Type mach. PL
 Année-> 09.96
 ->Année 12.03
 Mot.type OM 542 LA
 hp/kw 571 CH
 Dryer/Klim **DYH 50007**

ACTROS 2631

Type mach. PL
 Année-> 09.96
 ->Année 12.03
 Mot.type OM 541 LA
 hp/kw 313 CH
 Dryer/Klim **DYH 50007**

ACTROS 2635

Type mach. PL
 Année-> 04.97
 ->Année 12.03
 Mot.type OM 541 LA
 hp/kw 354 CH
 Dryer/Klim **DYH 50007**

ACTROS 2640

Type mach. PL
 Année-> 09.96
 ->Année 12.03
 Mot.type OM 541 LA
 hp/kw 394 CH
 Dryer/Klim **DYH 50007**

ACTROS 2643

Type mach. PL
 Année-> 09.98
 ->Année 12.03
 Mot.type OM 541 LA
 hp/kw 428 CH
 Dryer/Klim **DYH 50007**

ACTROS 2646

Type mach. PL
 Année-> 09.01
 ->Année 12.03
 Mot.type OM 541 LA
 hp/kw 456 CH
 Dryer/Klim **DYH 50007**

ACTROS 2648

Type mach. PL
 Année-> 09.96
 ->Année 12.03
 Mot.type OM 542 LA
 hp/kw 476 CH
 Dryer/Klim **DYH 50007**

ACTROS 2653

Type mach. PL
 Année-> 09.96
 ->Année 12.03
 Mot.type OM 542 LA
 hp/kw 530 CH
 Dryer/Klim **DYH 50007**

ACTROS 2657

Type mach. PL
 Année-> 09.96
 ->Année 12.03
 Mot.type OM 542 LA
 hp/kw 571 CH
 Dryer/Klim **DYH 50007**

ACTROS 2831

Type mach. PL
 Année-> 09.96
 ->Année 12.03
 Mot.type OM 541 LA
 hp/kw 313 CH
 Dryer/Klim **DYH 50007**

MERCEDES

ACTROS 3231

Type mach. PL
 Année-> 09.96
 ->Année 12.03
 Mot.type OM 541 LA
 hp/kw 313 CH
 Dryer/Klim **DYH 50007**

ACTROS 3235

Type mach. PL
 Année-> 09.96
 ->Année 12.03
 Mot.type OM 541 LA
 hp/kw 354 CH
 Dryer/Klim **DYH 50007**

ACTROS 3240

Type mach. PL
 Année-> 09.96
 ->Année 12.03
 Mot.type OM 541 LA
 hp/kw 394 CH
 Dryer/Klim **DYH 50007**

ACTROS 3243

Type mach. PL
 Année-> 09.96
 ->Année 12.03
 Mot.type OM 541 LA
 hp/kw 428 CH
 Dryer/Klim **DYH 50007**

ACTROS 3246

Type mach. PL
 Année-> 09.96
 ->Année 12.03
 Mot.type OM 541 LA
 hp/kw 456 CH
 Dryer/Klim **DYH 50007**

ACTROS 3331

Type mach. PL
 Année-> 09.96
 ->Année 12.03
 Mot.type OM 541 LA
 hp/kw 313 CH
 Dryer/Klim **DYH 50007**

ACTROS 3335

Type mach. PL
 Année-> 09.96
 ->Année 12.03
 Mot.type OM 541 LA
 hp/kw 354 CH
 Dryer/Klim **DYH 50007**

ACTROS 3340

Type mach. PL
 Année-> 09.96
 ->Année 12.03
 Mot.type OM 541 LA
 hp/kw 394 CH
 Dryer/Klim **DYH 50007**

ACTROS 3343

Type mach. PL
 Année-> 09.96
 ->Année 12.03
 Mot.type OM 541 LA
 hp/kw 428 CH
 Dryer/Klim **DYH 50007**

ACTROS 3346

Type mach. PL
 Année-> 09.96
 ->Année 12.03
 Mot.type OM 541 LA
 hp/kw 456 CH
 Dryer/Klim **DYH 50007**



POIDS LOURDS | TRUCKS | LKW

MERCEDES

ACTROS 3348

Type mach. PL
Année-> 09.96
->Année 12.03
Mot.type OM 542 LA
hp/kw 476 CH
Dryer/Klim **DYH 50007**

ACTROS 3351

Type mach. PL
Année-> 2010
Mot.make MERCEDES
Mot.type OM 502 LA
Dryer/Klim **DYH 50007**

ACTROS 3353

Type mach. PL
Année-> 09.96
->Année 12.03
Mot.type OM 542 LA
hp/kw 530 CH
Dryer/Klim **DYH 50007**

ACTROS 3357

Type mach. PL
Année-> 09.96
->Année 12.03
Mot.type OM 542 LA
hp/kw 571 CH
Dryer/Klim **DYH 50007**

ACTROS 4140 K/AK

Type mach. PL
Année-> 09.96
->Année 12.03
Mot.type OM 541 LA
hp/kw 394 CH
Dryer/Klim **DYH 50007**

ACTROS 4143 K/AK

Type mach. PL
Année-> 09.97
->Année 12.03
Mot.type OM 541 LA
hp/kw 430 CH
Dryer/Klim **DYH 50007**

ACTROS 4146 K/AK

Type mach. PL
Année-> 09.01
->Année 12.03
Mot.type OM 541 LA
hp/kw 456 CH
Dryer/Klim **DYH 50007**

ACTROS 4148 K/AK

Type mach. PL
Année-> 04.97
->Année 12.03
Mot.type OM 542 LA
hp/kw 476 CH
Dryer/Klim **DYH 50007**

RENAULT VI

PREMIUM HD 280 DXI

Type mach. PL
Année-> 05.06
Mot.type DXI 7-280
hp/kw 280 CH
Dryer/Klim **DYH 60024**

PREMIUM HD 320 DXI

Type mach. PL
Année-> 05.06
Mot.type DXI 7-280
hp/kw 320 CH
Dryer/Klim **DYH 60024**

RENAULT VI

PREMIUM HD 370 DXI

Type mach. PL
Année-> 05.06
Mot.type DXI 11-370
hp/kw 370 CH
Dryer/Klim **DYH 60024**

PREMIUM HD 380 DXI

Type mach. PL
Année-> 06.09
Mot.type DXI 11-380
hp/kw 380 CH
Dryer/Klim **DYH 60024**

PREMIUM HD 410 DXI

Type mach. PL
Année-> 05.06
Mot.type DXI 11-410
hp/kw 410 CH
Dryer/Klim **DYH 60024**

PREMIUM HD 430 DXI

Type mach. PL
Année-> 06.09
Mot.type DXI 11-430
hp/kw 430 CH
Dryer/Klim **DYH 60024**

PREMIUM HD 450 DXI

Type mach. PL
Année-> 05.06
Mot.type DXI 11-450
hp/kw 450 CH
Dryer/Klim **DYH 60024**

PREMIUM HD 460 DXI

Type mach. PL
Année-> 06.09
Mot.type DXI 11-460
hp/kw 460 CH
Dryer/Klim **DYH 60024**

PREMIUM HL 270 DXI

Type mach. PL
Année-> 05.06
Mot.type DXI 7-270
hp/kw 270 CH
Dryer/Klim **DYH 60024**

PREMIUM HL 310 DXI

Type mach. PL
Année-> 05.06
Mot.type DXI 7-305
hp/kw 305 CH
Dryer/Klim **DYH 60024**

PREMIUM HL 340 DXI

Type mach. PL
Année-> 05.06
Mot.type DXI 7-340
hp/kw 340 CH
Dryer/Klim **DYH 60024**

PREMIUM HL 370 DXI

Type mach. PL
Année-> 05.06
Mot.type DXI 11-370
hp/kw 370 CH
Dryer/Klim **DYH 60024**

PREMIUM HL 380 DXI

Type mach. PL
Année-> 06.09
Mot.type DXI 11-EU4/5
hp/kw 381 CH
Dryer/Klim **DYH 60024**

RENAULT VI

PREMIUM HL 410 DXI

Type mach. PL
Année-> 05.06
Mot.type DXI 11-EURO4/5
hp/kw 410 CH
Dryer/Klim **DYH 60024**

PREMIUM HL 430 DXI

Type mach. PL
Année-> 06.09
Mot.type DXI 11-EU4/5
hp/kw 430 CH
Dryer/Klim **DYH 60024**

PREMIUM HL 440 DXI

Type mach. PL
Année-> 10.05
Mot.type DXI 11
hp/kw 436 CH
Dryer/Klim **DYH 60024**

PREMIUM HL 450 DXI

Type mach. PL
Année-> 05.06
Mot.type DXI 11-EURO4/5
hp/kw 450 CH
Dryer/Klim **DYH 60024**

PREMIUM HL 460 DXI

Type mach. PL
Année-> 06.09
Mot.type DXI 11-EU4/5
hp/kw 460 CH
Dryer/Klim **DYH 60024**

PREMIUM HR 330 DXI

Type mach. PL
Année-> 10.05
Mot.type DXI 11-330
hp/kw 330 CH
Dryer/Klim **DYH 60024**

PREMIUM HR 370 DXI

Type mach. PL
Année-> 05.06
Mot.type DXI 11-370
hp/kw 370 CH
Dryer/Klim **DYH 60024**

PREMIUM HR 370 DXI LANDER

Type mach. PL
Année-> 06.08
Mot.type DXI 11-370
hp/kw 370 CH
Dryer/Klim **DYH 60024**

PREMIUM HR 380 DXI

Type mach. PL
Année-> 10.05
Mot.type DXI 11-380
hp/kw 380 CH
Dryer/Klim **DYH 60024**

PREMIUM HR 410 DXI

Type mach. PL
Année-> 05.06
Mot.type DXI 11-410
hp/kw 410 CH
Dryer/Klim **DYH 60024**

PREMIUM HR 430 DXI

Type mach. PL
Année-> 06.09
Mot.type DXI 11-430
hp/kw 430 CH
Dryer/Klim **DYH 60024**

RENAULT VI
PREMIUM HR 440 DXI

Type mach. PL
 Année-> 05.06
 Mot.type DXI 11-440
 hp/kw 436 CH
 Dryer/Klim DYH 60024

PREMIUM HR 440 DXI LANDER

Type mach. PL
 Année-> 05.06
 Mot.type DXI 11-440
 hp/kw 436 CH
 Dryer/Klim DYH 60024

PREMIUM HR 450 DXI

Type mach. PL
 Année-> 05.06
 Mot.type DXI 11-450
 hp/kw 450 CH
 Dryer/Klim DYH 60024

PREMIUM HR 450 DXI LANDER

Type mach. PL
 Année-> 06.08
 Mot.type DXI 11-370
 hp/kw 370 CH
 Dryer/Klim DYH 60024

PREMIUM HR 460 DXI

Type mach. PL
 Année-> 06.09
 Mot.type DXI 11-460
 hp/kw 460 CH
 Dryer/Klim DYH 60024

SCANIA
G 230 EURO 4

Type mach. PL
 Année-> 08.06
 Type carr. EURO IV
 Mot.type DC 09 16-230
 hp/kw 230 CH
 Dryer/Klim DYH 60027

G 270 EURO 4

Type mach. PL
 Année-> 10.07
 Type carr. EURO IV
 Mot.type DC 9 17-270
 hp/kw 270 CH
 Dryer/Klim DYH 60027

G 310 EURO 4

Type mach. PL
 Année-> 10.07
 Type carr. EURO IV
 Mot.type DC 9 18-310
 hp/kw 310 CH
 Dryer/Klim DYH 60027

G 340 EURO 4

Type mach. PL
 Année-> 10.07
 Type carr. EURO IV
 Mot.type DC 12 10-340
 hp/kw 340 CH
 Dryer/Klim DYH 60027

G 380 EURO 4

Type mach. PL
 Année-> 10.07
 Type carr. EURO IV
 Mot.type DC 12 13-380
 hp/kw 380 CH
 Dryer/Klim DYH 60027

SCANIA
G 380 EURO 5

Type mach. PL
 Année-> 10.07
 Type carr. EURO V
 Mot.type DC 12 18-380
 hp/kw 380 CH
 Dryer/Klim DYH 60027

G 400 EURO 5

Type mach. PL
 Année-> 10.07
 Type carr. EURO V
 Mot.type DC 13 05-400
 hp/kw 400 CH
 Dryer/Klim DYH 60027

G 420 EURO 4

Type mach. PL
 Année-> 10.07
 Type carr. EURO IV
 Mot.type DT 12 12-420
 hp/kw 420 CH
 Dryer/Klim DYH 60027

G 420 EURO 5

Type mach. PL
 Année-> 10.07
 Type carr. EURO V
 Mot.type DC 12 15-420
 hp/kw 420 CH
 Dryer/Klim DYH 60027

G 470 EURO 3

Type mach. PL
 Année-> 08.06
 Type carr. EURO III
 Mot.type DT 12 06-470
 hp/kw 470 CH
 Dryer/Klim DYH 60027

G 480 CB 8X4 EURO 5

Type mach. PL
 Année-> 10.07
 Type carr. EURO V
 Mot.type DC 13 05-400
 hp/kw 480HP/358KW
 Dryer/Klim DYH 60027

G 480 EURO 4

Type mach. PL
 Année-> 10.07
 Type carr. EURO IV
 Mot.type DT 12 17-480
 hp/kw 480 CH
 Dryer/Klim DYH 60027

G 480 EURO 5

Type mach. PL
 Année-> 10.07
 Type carr. EURO V
 Mot.type DC 13 05-400
 hp/kw 480HP/358KW
 Dryer/Klim DYH 60027

P 230 EURO 3

Type mach. PL
 Année-> 09.04
 Type carr. EURO III
 Mot.type DC 09 13-230
 hp/kw 230 CH
 Dryer/Klim DYH 60027

P 230 EURO 4

Type mach. PL
 Année-> 10.05
 Type carr. EURO IV
 Mot.type DC 09 16-230
 hp/kw 230 CH
 Dryer/Klim DYH 60027

SCANIA
P 230 EURO 5

Type mach. PL
 Année-> 10.07
 Type carr. EURO V/EEV
 Mot.type DC 09 30/35-230
 hp/kw 230 CH
 Dryer/Klim DYH 60027

P 270 EURO 3

Type mach. PL
 Année-> 09.04
 Type carr. EURO III
 Mot.type DC 09 12-270
 hp/kw 270 CH
 Dryer/Klim DYH 60027

P 270 EURO 4

Type mach. PL
 Année-> 10.05
 Type carr. EURO IV
 Mot.type DC 09 17-270
 hp/kw 270 CH
 Dryer/Klim DYH 60027

P 280 EURO 5

Type mach. PL
 Année-> 10.07
 Type carr. EURO V/EEV
 Mot.type DC 9.29/36-280
 hp/kw 280 CH
 Dryer/Klim DYH 60027

P 310 EURO 3

Type mach. PL
 Année-> 09.04
 Type carr. EURO III
 Mot.type DC 09 11-310
 hp/kw 310 CH
 Dryer/Klim DYH 60027

P 310 EURO 4

Type mach. PL
 Année-> 11.05
 Type carr. EURO IV
 Mot.type DC 09 18-310
 hp/kw 310 CH
 Dryer/Klim DYH 60027

P 320 EURO 5

Type mach. PL
 Année-> 10.07
 Type carr. EURO V
 Mot.type DC 9 28-320
 hp/kw 320 CH
 Dryer/Klim DYH 60027

P 340 EURO 3

Type mach. PL
 Année-> 09.04
 Type carr. EURO III
 Mot.type DC11 08-340
 hp/kw 340 CH
 Dryer/Klim DYH 60027

P 340 EURO 4

Type mach. PL
 Année-> 05.06
 Type carr. EURO IV
 Mot.type DC 12 10-340
 hp/kw 340 CH
 Dryer/Klim DYH 60027

P 360 EURO 5

Type mach. PL
 Année-> 10.07
 Type carr. EURO V
 Mot.type DC 13 06-360
 hp/kw 360 CH
 Dryer/Klim DYH 60027



POIDS LOURDS | TRUCKS | LKW

SCANIA

P 380 EURO 3

Type mach. PL
Année-> 09.04
Type carr. EURO III
Mot.type DC 11 09-380
hp/kw 380 CH
Dryer/Klim **DYH 60027**

P 380 EURO 4

Type mach. PL
Année-> 10.05
Type carr. EURO IV
Mot.type DC 12 13-380
hp/kw 380 CH
Dryer/Klim **DYH 60027**

P 380 EURO 5

Type mach. PL
Année-> 10.07
Type carr. EURO V
Mot.type DC 12 18-380
hp/kw 380 CH
Dryer/Klim **DYH 60027**

P 400 EURO 5

Type mach. PL
Année-> 10.07
Type carr. EURO V
Mot.type DC 13 05-400
hp/kw 400 CH
Dryer/Klim **DYH 60027**

P 420 EURO 3

Type mach. PL
Année-> 09.04
Type carr. EURO III
Mot.type DC 12 14-420
hp/kw 420 CH
Dryer/Klim **DYH 60027**

P 420 EURO 4

Type mach. PL
Année-> 09.04
->Année 06.06
Type carr. EURO IV
Mot.type DC 12 14-420
hp/kw 420 CH
Dryer/Klim **DYH 60027**

P 420 EURO 5

Type mach. PL
Année-> 05.06
Type carr. EURO V
Mot.type DC 12 15-420
hp/kw 420 CH
Dryer/Klim **DYH 60027**

P 470 EURO 3

Type mach. PL
Année-> 09.04
->Année 09.07
Type carr. EURO III
Mot.type DT 12 06-470
hp/kw 470 CH
Dryer/Klim **DYH 60027**

R 142

Type mach. PL
Année-> 05.80
->Année 03.88
Mot.type DS/DSC 14
Dryer/Klim **DYH 70015**

R 143

Type mach. PL
Année-> 05.88
->Année 12.96
Mot.type DSC 14
Dryer/Klim **DYH 70015**

SCANIA

R 230 EURO 3

Type mach. PL
Année-> 06.04
Type carr. EURO III
Mot.type DC 9 13/19
hp/kw 230 CH
Dryer/Klim **DYH 60027**

R 230 EURO 4

Type mach. PL
Année-> 10.05
Type carr. EURO IV
Mot.type DC 9 16-230
hp/kw 230 CH
Dryer/Klim **DYH 60027**

R 270 EURO 3

Type mach. PL
Année-> 06.04
Type carr. EURO III
Mot.type DC 9 12/20
hp/kw 270 CH
Dryer/Klim **DYH 60027**

R 270 EURO 4

Type mach. PL
Année-> 10.05
Type carr. EURO IV
Mot.type DC 9 17-270
hp/kw 270 CH
Dryer/Klim **DYH 60027**

R 310 EURO 3

Type mach. PL
Année-> 06.04
Type carr. EURO III
Mot.type DC 9 11/21
hp/kw 310 CH
Dryer/Klim **DYH 60027**

R 310 EURO 4

Type mach. PL
Année-> 10.05
Type carr. EURO IV
Mot.type DC 9 18-310
hp/kw 310 CH
Dryer/Klim **DYH 60027**

R 340 EURO 3

Type mach. PL
Année-> 06.04
Type carr. EURO III
Mot.type DC 11 08-340
hp/kw 340 CH
Dryer/Klim **DYH 60027**

R 340 EURO 4

Type mach. PL
Année-> 10.05
Type carr. EURO IV
Mot.type DC 12 10-340
hp/kw 340 CH
Dryer/Klim **DYH 60027**

R 360 EURO 5

Type mach. PL
Année-> 10.07
Type carr. EURO 5
Mot.type DC 13 06-360
hp/kw 360 CH
Dryer/Klim **DYH 60027**

R 380 EURO 3

Type mach. PL
Année-> 06.04
Type carr. EURO III
Mot.type DC 11 09-380
hp/kw 380 CH
Dryer/Klim **DYH 60027**

SCANIA

R 380 EURO 4

Type mach. PL
Année-> 10.05
Type carr. EURO IV
Mot.type DC 12 13-380
hp/kw 380 CH
Dryer/Klim **DYH 60027**

R 380 EURO 5

Type mach. PL
Année-> 09.06
Type carr. EURO V
Mot.type DC 12 18-380
hp/kw 380 CH
Dryer/Klim **DYH 60027**

R 400 EURO 5

Type mach. PL
Année-> 10.07
Type carr. EURO V
Mot.type DC 13 05-400
hp/kw 400 CH
Dryer/Klim **DYH 60027**

R 420 EURO 3

Type mach. PL
Année-> 06.04
Type carr. EURO III
Mot.type DC 12 14-420
hp/kw 420 CH
Dryer/Klim **DYH 60027**

R 420 EURO 4

Type mach. PL
Année-> 06.04
Type carr. EURO IV
Mot.type DT 12 12-420
hp/kw 420 CH
Dryer/Klim **DYH 60027**

R 420 EURO 5

Type mach. PL
Année-> 02.06
Type carr. EURO V
Mot.type DC 12 15-420
hp/kw 420 CH
Dryer/Klim **DYH 60027**

R 440 EURO 5

Type mach. PL
Année-> 10.07
Type carr. EURO V
Mot.type DC 13 10-440
hp/kw 440 CH
Dryer/Klim **DYH 60027**

R 470 EURO 3

Type mach. PL
Année-> 06.04
Type carr. EURO III
Mot.type DT 12 06-470
hp/kw 470 CH
Dryer/Klim **DYH 60027**

R 470 EURO 4

Type mach. PL
Année-> 10.05
->Année 09.07
Type carr. EURO IV
Mot.type DT 12 03-470
hp/kw 470 CH
Dryer/Klim **DYH 60027**

R 480 EURO 4

Type mach. PL
Année-> 09.06
Type carr. EURO IV
Mot.type DT 12 17-480
hp/kw 480 CH
Dryer/Klim **DYH 60027**

SCANIA

R 480 EURO 5

Type mach. PL
Année-> 10.07
Type carr. EURO V
Mot.type DC 13 07-480
hp/kw 480 CH
Dryer/Klim **DYH 60027**

R 500 EURO 3

Type mach. PL
Année-> 06.04
Type carr. EURO III
Mot.type DC 16 04-500
hp/kw 500 CH
Dryer/Klim **DYH 60027**

R 500 EURO 4

Type mach. PL
Année-> 02.06
Type carr. EURO IV
Mot.type DC 16 06-500
hp/kw 500 CH
Dryer/Klim **DYH 60027**

R 500 EURO 5

Type mach. PL
Année-> 05.06
Type carr. EURO V
Mot.type DC 16 09/19-500
hp/kw 500 CH
Dryer/Klim **DYH 60027**

R 560 EURO 4

Type mach. PL
Année-> 02.06
Type carr. EURO IV
Mot.type DC 16 05-560
hp/kw 560 CH
Dryer/Klim **DYH 60027**

R 560 EURO 5

Type mach. PL
Année-> 10.07
Type carr. EURO V
Mot.type DC 16 18-560
hp/kw 560 CH
Dryer/Klim **DYH 60027**

R 580 EURO 3

Type mach. PL
Année-> 06.04
Type carr. EURO III
Mot.type DC 16 03-580
hp/kw 580 CH
Dryer/Klim **DYH 60027**

R 620 EURO 4

Type mach. PL
Année-> 05.06
Type carr. EURO IV
Mot.type DC 16 08-620
hp/kw 620 CH
Dryer/Klim **DYH 60027**

R 620 EURO 5

Type mach. PL
Année-> 10.07
Type carr. EURO V
Mot.type DC 16 17-620
hp/kw 620 CH
Dryer/Klim **DYH 60027**

T 143

Type mach. PL
Année-> 05.88
->Année 12.96
Mot.type DSC 14
Dryer/Klim **DYH 70015**

SCANIA

T 340

Type mach. PL
Année-> 09.04
->Année 12.05
Mot.type DC11 08340EURO3
hp/kw 340 CH
Dryer/Klim **DYH 60027**

T 380

Type mach. PL
Année-> 09.04
->Année 12.05
Mot.type DC11 09380EURO3
hp/kw 380 CH
Dryer/Klim **DYH 60027**

T 420

Type mach. PL
Année-> 09.04
->Année 12.05
Mot.type DC12 14420EURO3
hp/kw 420 CH
Dryer/Klim **DYH 60027**

T 420

Type mach. PL
Année-> 09.04
->Année 12.05
Mot.type DT12 12420EURO4
hp/kw 420 CH
Dryer/Klim **DYH 60027**

T 470

Type mach. PL
Année-> 09.04
->Année 12.05
Mot.type DT12 06470EURO3
hp/kw 470 CH
Dryer/Klim **DYH 60027**

T 500

Type mach. PL
Année-> 09.04
->Année 12.05
Mot.type DC16-04500EURO3
hp/kw 500 CH
Dryer/Klim **DYH 60027**

T 580

Type mach. PL
Année-> 09.04
->Année 12.05
Mot.type DC16-03580EURO4
hp/kw 580 CH
Dryer/Klim **DYH 60027**

THERMO-KING

ADR-300

Type mach. GROUPE FRIGO
Dryer/Klim **DYH 10004**

AM 2

Type mach. GROUPE FRIGO
Dryer/Klim **DYB 20014**

AP-II W 1012

Type mach. GROUPE FRIGO
Dryer/Klim **DYH 10007**

AP-II X 1000

Type mach. GROUPE FRIGO
Dryer/Klim **DYH 10007**

THERMO-KING

AP-II X 1012

Type mach. GROUPE FRIGO
Dryer/Klim **DYH 10007**

AQUACLIME BOX

Type mach. GROUPE FRIGO
Dryer/Klim **DYH 10007**

ART 1-1000

Type mach. GROUPE FRIGO
Dryer/Klim **DYB 20017**

ART 1-1004

Type mach. GROUPE FRIGO
Dryer/Klim **DYB 20017**

ART 2-1000

Type mach. GROUPE FRIGO
Dryer/Klim **DYB 20017**

ART 2-1004

Type mach. GROUPE FRIGO
Dryer/Klim **DYB 20017**

ASR-140

Type mach. GROUPE FRIGO
Dryer/Klim **DYH 10007**

ASR-160

Type mach. GROUPE FRIGO
Dryer/Klim **DYH 10007**

ATHENIA AP-L

Type mach. GROUPE FRIGO
Dryer/Klim **DYB 20017**

ATHENIA AP-X

Type mach. GROUPE FRIGO
Dryer/Klim **DYH 10007**

ATHENIA H TP

Type mach. GROUPE FRIGO
Dryer/Klim **DYB 20017**

ATHENIA MK-II S 960 SPLIT

Type mach. GROUPE FRIGO
Dryer/Klim **DYB 20017**

ATHENIA S 1000 N 1000

Type mach. GROUPE FRIGO
Dryer/Klim **DYH 10007**

ATHENIA S 1000 N 1004

Type mach. GROUPE FRIGO
Dryer/Klim **DYH 10007**

ATHENIA S 1000 N/W

Type mach. GROUPE FRIGO
Dryer/Klim **DYH 10007**

ATHENIA S 1000 W 1000

Type mach. GROUPE FRIGO
Dryer/Klim **DYH 10007**



THERMO-KING		THERMO-KING		THERMO-KING	
ATHENIA S 1000 W 1004		ATHENIA S 805 CHORUS		B 3 1000	
Type mach.	GRUPE FRIGO	Type mach.	GRUPE FRIGO	Type mach.	GRUPE FRIGO
Dryer/Klim	DYH 10007	Dryer/Klim	DYH 10007	Dryer/Klim	DYB 20014
ATHENIA S 1004 N/W		ATHENIA S 805 SPLIT		B 3 1005	
Type mach.	GRUPE FRIGO	Type mach.	GRUPE FRIGO	Type mach.	GRUPE FRIGO
Dryer/Klim	DYH 10007	Dryer/Klim	DYB 20017	Dryer/Klim	DYB 20014
ATHENIA S 1100 N/W		ATHENIA S 850 N 1000		B 3 1015	
Type mach.	GRUPE FRIGO	Type mach.	GRUPE FRIGO	Type mach.	GRUPE FRIGO
Dryer/Klim	DYH 10007	Dryer/Klim	DYH 10007	Dryer/Klim	DYB 20014
ATHENIA S 1100 SG		ATHENIA S 850 N 1004		CB-I	
Type mach.	GRUPE FRIGO	Type mach.	GRUPE FRIGO	Type mach.	GRUPE FRIGO
Dryer/Klim	DYH 10007	Dryer/Klim	DYH 10007	Dryer/Klim	DYB 20014
ATHENIA S 1300 N/W 1000		ATHENIA S 850 N 1004 NOGE		CB-II	
Type mach.	GRUPE FRIGO	Type mach.	GRUPE FRIGO	Type mach.	GRUPE FRIGO
Dryer/Klim	DYH 10007	Dryer/Klim	DYH 10007	Dryer/Klim	DYB 20014
ATHENIA S 1300 N/W 1004		ATHENIA S 850 W 1000		CB-III	
Type mach.	GRUPE FRIGO	Type mach.	GRUPE FRIGO	Type mach.	GRUPE FRIGO
Dryer/Klim	DYH 10007	Dryer/Klim	DYH 10007	Dryer/Klim	DYB 20014
ATHENIA S 500 N/W 1000		ATHENIA S 850 W 1004		CBCI	
Type mach.	GRUPE FRIGO	Type mach.	GRUPE FRIGO	Type mach.	GRUPE FRIGO
Dryer/Klim	DYH 10007	Dryer/Klim	DYH 10007	Dryer/Klim	DYB 20014
ATHENIA S 500 N/W 1004		ATHENIA S 950		CBCI 2	
Type mach.	GRUPE FRIGO	Type mach.	GRUPE FRIGO	Type mach.	GRUPE FRIGO
Dryer/Klim	DYH 10007	Dryer/Klim	DYH 10007	Dryer/Klim	DYB 20014
ATHENIA S 700 N/W 1000		ATHENIA S 950 N/W 1000		CD MAX	
Type mach.	GRUPE FRIGO	Type mach.	GRUPE FRIGO	Type mach.	GRUPE FRIGO
Dryer/Klim	DYH 10007	Dryer/Klim	DYH 10007	Dryer/Klim	DYH 10004
ATHENIA S 700 N/W 1004		ATHENIA S 950 N/W 1004		CD MAX ECC	
Type mach.	GRUPE FRIGO	Type mach.	GRUPE FRIGO	Type mach.	GRUPE FRIGO
Dryer/Klim	DYH 10007	Dryer/Klim	DYH 10007	Dryer/Klim	DYH 10004
ATHENIA S 700 SPLIT		ATHENIA S 950 SPLIT		CD-II MAX	
Type mach.	GRUPE FRIGO	Type mach.	GRUPE FRIGO	Type mach.	GRUPE FRIGO
Dryer/Klim	DYB 20017	Dryer/Klim	DYB 20017	Dryer/Klim	DYH 10004
ATHENIA S 800 N		ATHENIA S 960 N 1000		CD-II MAX ECC	
Type mach.	GRUPE FRIGO	Type mach.	GRUPE FRIGO	Type mach.	GRUPE FRIGO
Dryer/Klim	DYH 10007	Dryer/Klim	DYH 10007	Dryer/Klim	DYH 10004
ATHENIA S 800 N 1004		ATHENIA S 960 N 1004		CITI RT	
Type mach.	GRUPE FRIGO	Type mach.	GRUPE FRIGO	Type mach.	GRUPE FRIGO
Dryer/Klim	DYH 10007	Dryer/Klim	DYH 10007	Dryer/Klim	DYH 10007
ATHENIA S 800 SPLIT		ATHENIA S 960 W 1000		CITI RT SPLIT	
Type mach.	GRUPE FRIGO	Type mach.	GRUPE FRIGO	Type mach.	GRUPE FRIGO
Dryer/Klim	DYB 20017	Dryer/Klim	DYH 10007	Dryer/Klim	DYB 20017
ATHENIA S 800 W 1000		ATHENIA S 960 W 1004		CITI RT 1000	
Type mach.	GRUPE FRIGO	Type mach.	GRUPE FRIGO	Type mach.	GRUPE FRIGO
Dryer/Klim	DYH 10007	Dryer/Klim	DYH 10007	Dryer/Klim	DYH 10007
ATHENIA S 800 W 1004		AXR 100 1004		CITI RT 1004	
Type mach.	GRUPE FRIGO	Type mach.	GRUPE FRIGO	Type mach.	GRUPE FRIGO
Dryer/Klim	DYH 10007	Dryer/Klim	DYB 20017	Dryer/Klim	DYH 10007

THERMO-KING		THERMO-KING		THERMO-KING	
CITI SG		KD II		MFB P-VERTICAL	
Type mach.	GRUPE FRIGO	Type mach.	GRUPE FRIGO	Type mach.	GRUPE FRIGO
Dryer/Klim	DYH 10007	Dryer/Klim	DYH 10002	Dryer/Klim	DYB 20017
COACH RT 1000		KD-I		MRT III N 1004	
Type mach.	GRUPE FRIGO	Type mach.	GRUPE FRIGO	Type mach.	GRUPE FRIGO
Dryer/Klim	DYH 10007	Dryer/Klim	DYB 20014	Dryer/Klim	DYH 10007
CROWN 500 M19		KRS		MRT III SPLIT	
Type mach.	GRUPE FRIGO	Type mach.	GRUPE FRIGO	Type mach.	GRUPE FRIGO
Dryer/Klim	DYB 20014	Dryer/Klim	DYH 10007	Dryer/Klim	DYH 10007
CRT-II GD 1000		KRT 1000		MRT-I TM 21	
Type mach.	GRUPE FRIGO	Type mach.	GRUPE FRIGO	Type mach.	GRUPE FRIGO
Dryer/Klim	DYH 10007	Dryer/Klim	DYH 10007	Dryer/Klim	DYB 20017
CRT-II 1000		LND 30		MRT-I 1004	
Type mach.	GRUPE FRIGO	Type mach.	GRUPE FRIGO	Type mach.	GRUPE FRIGO
Dryer/Klim	DYH 10007	Dryer/Klim	DYB 20014	Dryer/Klim	DYB 20017
CRT-II 1004		LND 50		RD II / TD-II	
Type mach.	GRUPE FRIGO	Type mach.	GRUPE FRIGO	Type mach.	GRUPE FRIGO
Dryer/Klim	DYH 10007	Dryer/Klim	DYB 20014	Dryer/Klim	DYH 10002
D 1 SERIES		LRT III-W SPLIT 1000		RMU	
Type mach.	GRUPE FRIGO	Type mach.	GRUPE FRIGO	Type mach.	GRUPE FRIGO
Dryer/Klim	DYB 20014	Dryer/Klim	DYH 10007	Dryer/Klim	DYB 20014
EV 1		LRT III-W SPLIT 1004		RT 1000	
Type mach.	GRUPE FRIGO	Type mach.	GRUPE FRIGO	Type mach.	GRUPE FRIGO
Dryer/Klim	DYB 20014	Dryer/Klim	DYH 10007	Dryer/Klim	DYB 20014
EV 2		MD II		RT 1001	
Type mach.	GRUPE FRIGO	Type mach.	GRUPE FRIGO	Type mach.	GRUPE FRIGO
Dryer/Klim	DYB 20014	Dryer/Klim	DYH 10002	Dryer/Klim	DYB 20014
EV 3		MD-100		S-40 E	
Type mach.	GRUPE FRIGO	Type mach.	GRUPE FRIGO	Type mach.	GRUPE FRIGO
Dryer/Klim	DYB 20014	Dryer/Klim	DYH 10002	Dryer/Klim	DYB 20017
HRT 1000		MD-200		S-45 C	
Type mach.	GRUPE FRIGO	Type mach.	GRUPE FRIGO	Type mach.	GRUPE FRIGO
Dryer/Klim	DYH 10007	Dryer/Klim	DYH 10002	Dryer/Klim	DYB 20017
HRT 1004		MD-300		SB CLASSIC	
Type mach.	GRUPE FRIGO	Type mach.	GRUPE FRIGO	Type mach.	GRUPE FRIGO
Dryer/Klim	DYH 10007	Dryer/Klim	DYH 10002	Dryer/Klim	DYB 20014
HRT 1012		MFB I-HORIZONTAL		SB-I / SB-II / SB-III	
Type mach.	GRUPE FRIGO	Type mach.	GRUPE FRIGO	Type mach.	GRUPE FRIGO
Dryer/Klim	DYH 10007	Dryer/Klim	DYB 20017	Dryer/Klim	DYH 10002
HRT-I W 1012		MFB I-VERTICAL		SB-I HPO	
Type mach.	GRUPE FRIGO	Type mach.	GRUPE FRIGO	Type mach.	GRUPE FRIGO
Dryer/Klim	DYH 10007	Dryer/Klim	DYB 20017	Dryer/Klim	DYB 20014
HRT-II W		MFB L		SB-I 1200	
Type mach.	GRUPE FRIGO	Type mach.	GRUPE FRIGO	Type mach.	GRUPE FRIGO
Dryer/Klim	DYH 10007	Dryer/Klim	DYB 20017	Dryer/Klim	DYB 20014
IRV-HVAC		MFB P-HORIZONTAL		SB-I 2000	
Type mach.	GRUPE FRIGO	Type mach.	GRUPE FRIGO	Type mach.	GRUPE FRIGO
Dryer/Klim	DYH 10007	Dryer/Klim	DYB 20017	Dryer/Klim	DYB 20014



THERMO-KING		THERMO-KING		THERMO-KING	
SB-II HP 2.3		SB-300		SR-50 S W SPLIT 1004	
Type mach.	GRUPE FRIGO	Type mach.	GRUPE FRIGO	Type mach.	GRUPE FRIGO
Dryer/Klim	DYB 20014	Dryer/Klim	DYH 10002	Dryer/Klim	DYB 20017
SB-III MAGNUM WHISPER		SB-310		SR-50 S 1000	
Type mach.	GRUPE FRIGO	Type mach.	GRUPE FRIGO	Type mach.	GRUPE FRIGO
Dryer/Klim	DYB 20014	Dryer/Klim	DYH 10002	Dryer/Klim	DYB 20017
SB-III S+		SB-400		SR-50 S 1004	
Type mach.	GRUPE FRIGO	Type mach.	GRUPE FRIGO	Type mach.	GRUPE FRIGO
Dryer/Klim	DYB 20014	Dryer/Klim	DYH 10002	Dryer/Klim	DYB 20017
SB-III SLE MAX		SENTRY DI		SR-500	
Type mach.	GRUPE FRIGO	Type mach.	GRUPE FRIGO	Type mach.	GRUPE FRIGO
Dryer/Klim	DYB 20014	Dryer/Klim	DYB 20014	Dryer/Klim	DYB 20017
SB-III SR		SENTRY 1500		SR-70 1000	
Type mach.	GRUPE FRIGO	Type mach.	GRUPE FRIGO	Type mach.	GRUPE FRIGO
Dryer/Klim	DYB 20014	Dryer/Klim	DYB 20014	Dryer/Klim	DYB 20017
SB-III SR MP IV		SENTRY 3000		SR-700	
Type mach.	GRUPE FRIGO	Type mach.	GRUPE FRIGO	Type mach.	GRUPE FRIGO
Dryer/Klim	DYB 20014	Dryer/Klim	DYB 20014	Dryer/Klim	DYB 20017
SB-III TG VI		SHUTTLE AIRE S-20		SRT-III	
Type mach.	GRUPE FRIGO	Type mach.	GRUPE FRIGO	Type mach.	GRUPE FRIGO
Dryer/Klim	DYB 20014	Dryer/Klim	DYB 20017	Dryer/Klim	DYB 20017
SB-III WHISPER PERFORMANCE		SHUTTLE AIRE S-30		STB-II	
Type mach.	GRUPE FRIGO	Type mach.	GRUPE FRIGO	Type mach.	GRUPE FRIGO
Dryer/Klim	DYB 20014	Dryer/Klim	DYB 20017	Dryer/Klim	DYB 20014
SB-III WHISPER 25K		SHUTTLE AIRE S-40		STB-III	
Type mach.	GRUPE FRIGO	Type mach.	GRUPE FRIGO	Type mach.	GRUPE FRIGO
Dryer/Klim	DYB 20014	Dryer/Klim	DYB 20017	Dryer/Klim	DYB 20014
SB-III 30-50 / SMX 30-50		SHUTTLE AIRE S-45		STBCI 2	
Type mach.	GRUPE FRIGO	Type mach.	GRUPE FRIGO	Type mach.	GRUPE FRIGO
Dryer/Klim	DYB 20014	Dryer/Klim	DYB 20017	Dryer/Klim	DYB 20014
SB-100		SPECTRUM		SUPER II	
Type mach.	GRUPE FRIGO	Type mach.	GRUPE FRIGO	Type mach.	GRUPE FRIGO
Dryer/Klim	DYH 10002	Dryer/Klim	DYH 10002	Dryer/Klim	DYH 10002
SB-110		SPECTRUM TS		SUPER NWD 5200	
Type mach.	GRUPE FRIGO	Type mach.	GRUPE FRIGO	Type mach.	GRUPE FRIGO
Dryer/Klim	DYH 10002	Dryer/Klim	DYH 10002	Dryer/Klim	DYB 20014
SB-190		SR-15 CABAIRE		SUPER NWD 5300	
Type mach.	GRUPE FRIGO	Type mach.	GRUPE FRIGO	Type mach.	GRUPE FRIGO
Dryer/Klim	DYH 10002	Dryer/Klim	DYB 20017	Dryer/Klim	DYB 20014
SB-200		SR-15 ELECTRIC		T-1000	
Type mach.	GRUPE FRIGO	Type mach.	GRUPE FRIGO	Type mach.	GRUPE FRIGO
Dryer/Klim	DYH 10002	Dryer/Klim	DYB 20017	Dryer/Klim	DYH 10002
SB-200 TG		SR-50 S W		T-600	
Type mach.	GRUPE FRIGO	Type mach.	GRUPE FRIGO	Type mach.	GRUPE FRIGO
Dryer/Klim	DYH 10002	Dryer/Klim	DYB 20017	Dryer/Klim	DYH 10002
SB-210		SR-50 S W SPLIT 1000		T-800	
Type mach.	GRUPE FRIGO	Type mach.	GRUPE FRIGO	Type mach.	GRUPE FRIGO
Dryer/Klim	DYH 10002	Dryer/Klim	DYB 20017	Dryer/Klim	DYH 10002

THERMO-KING

TD-I

Type mach. GROUPE FRIGO
Dryer/Klim **DYB 20014**

TS-200

Type mach. GROUPE FRIGO
Dryer/Klim **DYH 10002**

TS-300

Type mach. GROUPE FRIGO
Dryer/Klim **DYH 10002**

TS-500

Type mach. GROUPE FRIGO
Dryer/Klim **DYH 10002**

T1-M4

Type mach. GROUPE FRIGO
Dryer/Klim **DYB 20014**

T13-M40

Type mach. GROUPE FRIGO
Dryer/Klim **DYB 20017**

T2-M3J

Type mach. GROUPE FRIGO
Dryer/Klim **DYB 20014**

T2-M8

Type mach. GROUPE FRIGO
Dryer/Klim **DYB 20014**

V-200

Type mach. GROUPE FRIGO
Dryer/Klim **DYH 10003**

V-250

Type mach. GROUPE FRIGO
Dryer/Klim **DYH 10001**

V-300

Type mach. GROUPE FRIGO
Dryer/Klim **DYH 10003**

V-500

Type mach. GROUPE FRIGO
Dryer/Klim **DYH 10003**

X-1000 AP

Type mach. GROUPE FRIGO
Dryer/Klim **DYB 20017**

X-1800 AP

Type mach. GROUPE FRIGO
Dryer/Klim **DYB 20017**

X-900 AP

Type mach. GROUPE FRIGO
Dryer/Klim **DYB 20017**

XNWD 30 5100

Type mach. GROUPE FRIGO
Dryer/Klim **DYB 20014**

THERMO-KING

XNWD 30 5200

Type mach. GROUPE FRIGO
Dryer/Klim **DYB 20014**

XR-50 1000

Type mach. GROUPE FRIGO
Dryer/Klim **DYB 20017**

XR-50 1004

Type mach. GROUPE FRIGO
Dryer/Klim **DYB 20017**

XR-50 1004 BERKHOF

Type mach. GROUPE FRIGO
Dryer/Klim **DYB 20017**





**BUS
BUSES
BUSSE**

BUS (APPLICATIONS)
BUSES (APPLICATIONS)
BUSSE (ANWENDUNGEN)

140

IRISBUS

AIRWAY 12

Type mach. BUS
Année-> 12.05
Mot.make IVECO
Mot.type EURO 4 CURSOR
hp/kw 330 CH
Dryer/Klim **DYH 50016**

AIRWAY 12

Type mach. BUS
Année-> 12.05
Mot.make IVECO
Mot.type EURO 4 CURSOR 8
hp/kw 380 CH
Dryer/Klim **DYH 50016**

CROSSWAY 10.6

Type mach. BUS
Année-> 09.06
Mot.make IVECO
Mot.type EURO 4 TECTOR
hp/kw 264 CH
Dryer/Klim **DYH 50016**

CROSSWAY 12

Type mach. BUS
Année-> 09.06
Mot.make IVECO
Mot.type EURO 4 TECTOR
hp/kw 299 CH
Dryer/Klim **DYH 50016**

CROSSWAY 12.8

Type mach. BUS
Année-> 07.06
Mot.make IVECO
Mot.type EURO 4 CURSOR 8
hp/kw 330 CH
Dryer/Klim **DYH 50016**

MAGELYS HD 12.2

Type mach. BUS
Année-> 07.07
Type carr. EURO4/5/EEV
Mot.make IVECO
Mot.type CURSOR 10
hp/kw 450 CH
Dryer/Klim **DYH 50016**

MAGELYS HD 12.2

Type mach. BUS
Année-> 07.07
Type carr. EURO4/5/EEV
Mot.make IVECO
Mot.type CURSOR 10
hp/kw 380 CH
Dryer/Klim **DYH 50016**

MAGELYS HD 12.8

Type mach. BUS
Année-> 07.07
Type carr. EURO4/5/EEV
Mot.make IVECO
Mot.type CURSOR 10
hp/kw 450 CH
Dryer/Klim **DYH 50016**

MAGELYS HD 12.8

Type mach. BUS
Année-> 07.07
Type carr. EURO4/5/EEV
Mot.make IVECO
Mot.type CURSOR 10
hp/kw 380 CH
Dryer/Klim **DYH 50016**

IRISBUS

MAGELYS HDH 13

Type mach. BUS
Année-> 07.07
Type carr. EURO4/5/EEV
Mot.make IVECO
Mot.type CURSOR 10
hp/kw 450 CH
Dryer/Klim **DYH 50016**

MAGELYS HDH 13

Type mach. BUS
Année-> 07.07
Type carr. EURO4/5/EEV
Mot.make IVECO
Mot.type CURSOR 10
hp/kw 450 CH
Dryer/Klim **DYH 50016**

MAGELYS HDH 13.8

Type mach. BUS
Année-> 07.07
Type carr. EURO4/5/EEV
Mot.make IVECO
Mot.type CURSOR 10
hp/kw 450 CH
Dryer/Klim **DYH 50016**

MAGELYS HDH 13.8

Type mach. BUS
Année-> 07.07
Type carr. EURO4/5/EEV
Mot.make IVECO
Mot.type CURSOR 10
hp/kw 380 CH
Dryer/Klim **DYH 50016**

RECREO

Type mach. BUS
Année-> 09.96
Mot.make RENAULT VI
Mot.type MIHR062045
hp/kw 256 CH
Dryer/Klim **DYH 50016**

RECREO 956

Type mach. BUS
Année-> 08.02
Mot.make IVECO
Mot.type F2BE CURSOR
hp/kw 310 CH
Dryer/Klim **DYH 50016**

MAN

ND 313 LION'S CITY DD

Type mach. BUS
Année-> 09.04
Type carr. A39
Mot.type D 2866 LUH24/51
hp/kw 310 CH
Dryer/Klim **DYH 50016**

NG 232 CNG LION'S CITY G

Type mach. BUS
Année-> 09.95
->Année 12.99
Type carr. A18
Mot.type E 2866 DUH01/02
hp/kw 231 CH
Dryer/Klim **DYH 50016**

NG 262 LION'S CITY G

Type mach. BUS
Année-> 07.98
Type carr. A11/A24
Mot.type D 2866 LUH
hp/kw 260 CH
Dryer/Klim **DYH 50016**

MAN

NG 263 LION'S CITY G

Type mach. BUS
Année-> 01.99
Mot.make MAN
Mot.type D 0826
hp/kw 260 CH
Dryer/Klim **DYH 50016**

NG 263 LION'S CITY G

Type mach. BUS
Année-> 09.98
Type carr. A24
Mot.type D 2866 LUH22
hp/kw 260 CH
Dryer/Klim **DYH 50016**

NG 272 LION'S CITY G

Type mach. BUS
Année-> 06.90
->Année 09.99
Type carr. 896/A11
Mot.make MAN
Mot.type D 0826 LUH
hp/kw 270 CH
Dryer/Klim **DYH 50016**

NG 312 LION'S CITY

Type mach. BUS
Année-> 09.95
Type carr. A11/A19
Mot.make MAN
Mot.type D 2865 LUH07
hp/kw 310 CH
Dryer/Klim **DYH 50016**

NG 313 LION'S CITY G

Type mach. BUS
Année-> 01.98
Type carr. A23/A24
Mot.make MAN
Mot.type D 2866 LUH26
hp/kw 310 CH
Dryer/Klim **DYH 50016**

NG 313 LION'S CITY G

Type mach. BUS
Année-> 01.99
Type carr. A23/A24
Mot.make MAN
Mot.type D 0826
hp/kw 310 CH
Dryer/Klim **DYH 50016**

NG 363 LION'S CITY G

Type mach. BUS
Année-> 02.01
Type carr. A23
Mot.make MAN
Mot.type D 2866 LUH25
hp/kw 361 CH
Dryer/Klim **DYH 50016**

NUE 223 LION'S CITY UE/UELL

Type mach. BUS
Année-> 01.99
Type carr. A20
Mot.type D 0826
hp/kw 220 CH
Dryer/Klim **DYH 50016**

NUE 263 LION'S CITY UE/UELL

Type mach. BUS
Année-> 07.98
Type carr. A20
Mot.type D 2866 LUH22/23
hp/kw 260 CH
Dryer/Klim **DYH 50016**

MAN

NUE 263 LION'S CITY UE/UELL

Type mach. BUS
 Année-> 01.99
 ->Année 10.01
 Type carr. A20
 Mot.type D 0826
 hp/kw 220 CH
 Dryer/Klim **DYH 50016**

NUE 283 LION'S CITY UE/UELL

Type mach. BUS
 Année-> 02.01
 Type carr. A20
 Mot.type D 0836 LUH01
 hp/kw 280 CH
 Dryer/Klim **DYH 50016**

NUE 313 LION'S CITY UE/UELL

Type mach. BUS
 Année-> 01.99
 Type carr. A20
 Mot.type D 0826
 hp/kw 310 CH
 Dryer/Klim **DYH 50016**

NUE 313 LION'S CITY UE/UELL

Type mach. BUS
 Année-> 02.99
 Type carr. A20/A25
 Mot.make MAN
 Mot.type D 2866 LUH26
 hp/kw 310 CH
 Dryer/Klim **DYH 50016**

NUE 353 LION'S CITY UE/UELL

Type mach. BUS
 Année-> 02.98
 ->Année 12.01
 Type carr. A25
 Mot.type D 2866 LUH21
 hp/kw 350 CH
 Dryer/Klim **DYH 50016**

NUE 363 LION'S CITY UE/UELL

Type mach. BUS
 Année-> 02.01
 Type carr. A25
 Mot.type D 2866 LUH25
 hp/kw 361 CH
 Dryer/Klim **DYH 50016**

SL 223 LION'S CLASSIC

Type mach. BUS
 Année-> 03.00
 Type carr. A74
 Mot.type D 0836
 hp/kw 220 CH
 Dryer/Klim **DYH 50016**

SL 283 LION'S CLASSIC

Type mach. BUS
 Année-> 03.00
 Type carr. A74
 Mot.type D 0836
 hp/kw 280 CH
 Dryer/Klim **DYH 50016**

SUE 223 LION'S CLASSIC UE

Type mach. BUS
 Année-> 08.99
 Type carr. A72
 Mot.type D 0826
 hp/kw 221 CH
 Dryer/Klim **DYH 50016**

SUE 263 LION'S CLASSIC UE

Type mach. BUS
 Année-> 09.99
 Type carr. A72
 Mot.type D 2866
 hp/kw 260 CH
 Dryer/Klim **DYH 50016**

MAN

SUE 272 LION'S CLASSIC UE

Type mach. BUS
 Année-> 04.93
 ->Année 05.95
 Mot.make MAN
 Mot.type D 2865 LUH02
 Dryer/Klim **DYH 50016**

SUE 283 LION'S CLASSIC UE

Type mach. BUS
 Année-> 09.01
 Type carr. A72
 Mot.type D 0836 LOH
 hp/kw 280 CH
 Dryer/Klim **DYH 50016**

SUE 313 LION'S CLASSIC UE

Type mach. BUS
 Année-> 09.99
 Type carr. A72
 Mot.type D 2866 EURO2
 hp/kw 310 CH
 Dryer/Klim **DYH 50016**

SUE 313 LION'S CLASSIC UE

Type mach. BUS
 Année-> 09.01
 Type carr. A72
 Mot.type D 2866 LUHEURO3
 hp/kw 310 CH
 Dryer/Klim **DYH 50016**

SUE 322 LION'S CLASSIC UE

Type mach. BUS
 Année-> 05.95
 Mot.make MAN
 Mot.type D 2865 LUH08
 Dryer/Klim **DYH 50016**

UDEL/UE 283 LION'S REGIO L

Type mach. BUS
 Année-> 07.06
 Type carr. R14
 Mot.type D 2066 LUH02/05
 hp/kw 270 CH
 Dryer/Klim **DYH 50016**

MERCEDES

O 345

Type mach. BUS
 Année-> 01.95
 Mot.type OM 447 HLA
 hp/kw 251 CH
 Dryer/Klim **DYH 50016**

O 345 CONNECTO C/E/H/S/U/UE

Type mach. BUS
 Année-> 01.98
 Type carr. 671
 Mot.type OM 447 HLA
 hp/kw 252 CH
 Dryer/Klim **DYH 50016**

O 345 CONNECTO C/G/H/M/UE

Type mach. BUS
 Année-> 06.99
 Type carr. 671
 Mot.type OM 447 HLA
 hp/kw 300 CH
 Dryer/Klim **DYH 50016**

O 345 CONNECTO C/G/H/M/UE

Type mach. BUS
 Année-> 06.99
 Type carr. 671
 Mot.type OM 447 HLA
 hp/kw 353 CH
 Dryer/Klim **DYH 50016**

MERCEDES

O 345 CONNECTO C/H/M/UE

Type mach. BUS
 Année-> 01.03
 Type carr. 671
 Mot.type OM 457.952 HLA
 hp/kw 299 CH
 Dryer/Klim **DYH 50016**

O 345 CONNECTO C/H/M/UE

Type mach. BUS
 Année-> 11.01
 Type carr. 671
 Mot.type OM 457.952 HLA
 hp/kw 250 CH
 Dryer/Klim **DYH 50016**

O 345 CONNECTO C/H/M/UE

Type mach. BUS
 Année-> 11.01
 Type carr. 671
 Mot.type OM 457.952 HLA
 hp/kw 353 CH
 Dryer/Klim **DYH 50016**

O 345 CONNECTO C/H/UE

Type mach. BUS
 Année-> 09.01
 Type carr. 671
 Mot.type OM 906.960 LA
 hp/kw 279 CH
 Dryer/Klim **DYH 50016**

O 350 TOURISMO II M 13/L14

Type mach. BUS
 Année-> 09.06
 Type carr. 632
 Mot.type OM 457 HLAEURO4
 hp/kw 428 CH
 Dryer/Klim **DYH 50016**

O 350 TOURISMO II M/2 13

Type mach. BUS
 Année-> 09.06
 Type carr. 632
 Mot.type OM 457 HLAEURO4
 hp/kw 408 CH
 Dryer/Klim **DYH 50016**

O 350 TOURISMO II RHD-M/2A

Type mach. BUS
 Année-> 2013
 Mot.make MERCEDES
 Dryer/Klim **DYH 50016**

O 350 TOURISMO II 12.1

Type mach. BUS
 Année-> 09.06
 Type carr. 632
 Mot.type OM 457 HLAEURO4
 hp/kw 354 CH
 Dryer/Klim **DYH 50016**

O 510 TOURINO

Type mach. BUS
 Année-> 10.03
 Mot.type OM 906 LA
 hp/kw 245 CH
 Dryer/Klim **DYH 50016**

O 510 TOURINO

Type mach. BUS
 Année-> 10.03
 Mot.type OM 906 LA
 hp/kw 280 CH
 Dryer/Klim **DYH 50016**



MERCEDES

O 530 CITARO

Type mach. BUS
 Année-> 03.98
 Type carr. 628
 Mot.type OM 906 LA
 hp/kw 231 CH
 Dryer/Klim **DYH 50016**

O 530 CITARO

Type mach. BUS
 Année-> 10.98
 Type carr. 628
 Mot.type OM 457 HLA
 hp/kw 354 CH
 Dryer/Klim **DYH 50016**

O 530 CITARO

Type mach. BUS
 Année-> 10.98
 Type carr. 628
 Mot.type OM 457 HLA
 hp/kw 300 CH
 Dryer/Klim **DYH 50016**

O 530 CITARO

Type mach. BUS
 Année-> 10.98
 Type carr. 628
 Mot.type OM 457 HLA
 hp/kw 252 CH
 Dryer/Klim **DYH 50016**

O 530 CITARO

Type mach. BUS
 Année-> 03.98
 Type carr. 628
 Mot.type OM 906 LA
 hp/kw 279 CH
 Dryer/Klim **DYH 50016**

O 530 CITARO

Type mach. BUS
 Année-> 09.04
 Type carr. 628
 Mot.type OM 906 LA/HLA
 hp/kw 279 CH
 Dryer/Klim **DYH 50016**

O 530 CITARO

Type mach. BUS
 Année-> 09.04
 Type carr. 628
 Mot.type OM 457 HLAEURO3
 hp/kw 300 CH
 Dryer/Klim **DYH 50016**

O 530 CITARO

Type mach. BUS
 Année-> 09.06
 Type carr. 628
 Mot.type OM457HLA22EURO4
 hp/kw 300 CH
 Dryer/Klim **DYH 50016**

O 530 CITARO CNG

Type mach. BUS
 Année-> 09.01
 Type carr. 628
 Mot.type M 447 HLAG
 hp/kw 252 CH
 Dryer/Klim **DYH 50016**

O 550 INTEGRO

Type mach. BUS
 Année-> 01.97
 ->Année 03.06
 Type carr. 627
 Mot.type OM 447 HLA
 Dryer/Klim **DYH 50016**

MERCEDES

O 550 INTEGRO M

Type mach. BUS
 Année-> 09.02
 ->Année 03.06
 Type carr. 627
 Mot.type OM 457 HLAEURO3
 hp/kw 354 CH
 Dryer/Klim **DYH 50016**

NEOPLAN

CENTROLINER N 4407

Type mach. BUS
 Année-> 01.00
 Mot.make MERCEDES
 Mot.type OM 906 LA
 hp/kw 245 CH
 Dryer/Klim **DYH 50016**

CENTROLINER N 4407

Type mach. BUS
 Année-> 10.98
 Mot.make MAN
 Mot.type D 0826 LOH17
 hp/kw 220 CH
 Dryer/Klim **DYH 50016**

CENTROLINER N 4411

Type mach. BUS
 Année-> 10.98
 Mot.make MAN
 Mot.type D 0826 LOH17
 hp/kw 220 CH
 Dryer/Klim **DYH 50016**

CENTROLINER N 4411

Type mach. BUS
 Année-> 10.98
 Mot.make MAN
 Mot.type D 0826 LOH03
 hp/kw 280 CH
 Dryer/Klim **DYH 50016**

CENTROLINER N 4416

Type mach. BUS
 Année-> 10.98
 Mot.make MAN
 Mot.type D 0826 LOH03
 hp/kw 220 CH
 Dryer/Klim **DYH 50016**

CENTROLINER N 4416

Type mach. BUS
 Année-> 01.99
 ->Année 12.01
 Mot.make MAN
 Mot.type D 0836 LUH13
 hp/kw 260 CH
 Dryer/Klim **DYH 50016**

CENTROLINER N 4416

Type mach. BUS
 Année-> 01.99
 ->Année 12.01
 Mot.make MAN
 Mot.type D 2866 LUH20
 hp/kw 310 CH
 Dryer/Klim **DYH 50016**

CENTROLINER N 4416

Type mach. BUS
 Année-> 01.99
 ->Année 12.01
 Mot.make MAN
 Mot.type D 2866 LUH
 hp/kw 260 CH
 Dryer/Klim **DYH 50016**

CENTROLINER N 4416

Type mach. BUS
 Année-> 01.99
 ->Année 12.01
 Mot.make MAN
 Mot.type D 2866 LUH
 hp/kw 260 CH
 Dryer/Klim **DYH 50016**

NEOPLAN

CENTROLINER N 4416

Type mach. BUS
 Année-> 10.98
 Mot.make MAN
 Mot.type D 0836 LOH03
 hp/kw 280 CH
 Dryer/Klim **DYH 50016**

CENTROLINER N 4420

Type mach. BUS
 Année-> 01.99
 Mot.make MAN
 Mot.type D 2866 LO/UH20
 hp/kw 310 CH
 Dryer/Klim **DYH 50016**

CENTROLINER N 4420

Type mach. BUS
 Année-> 01.99
 Mot.make MAN
 Mot.type D 2866 LUH21
 hp/kw 350 CH
 Dryer/Klim **DYH 50016**

CENTROLINER N 4420

Type mach. BUS
 Année-> 01.99
 Mot.make MAN
 Mot.type D 2866 LUH22
 hp/kw 260 CH
 Dryer/Klim **DYH 50016**

CENTROLINER N 4421

Type mach. BUS
 Année-> 01.99
 Mot.make MAN
 Mot.type D 2866 LUH22
 hp/kw 260 CH
 Dryer/Klim **DYH 50016**

CENTROLINER N 4421

Type mach. BUS
 Année-> 01.99
 Mot.make MAN
 Mot.type D 2866 LUH21
 hp/kw 350 CH
 Dryer/Klim **DYH 50016**

CENTROLINER N 4421

Type mach. BUS
 Année-> 01.99
 Mot.make MAN
 Mot.type D 2866 LOH25
 hp/kw 310 CH
 Dryer/Klim **DYH 50016**

CENTROLINER N 4426/3

Type mach. BUS
 Année-> 05.02
 Mot.make MAN
 Mot.type D 2866 LOH
 hp/kw 360 CH
 Dryer/Klim **DYH 50016**

CENTROLINER N 4516

Type mach. BUS
 Année-> 03.02
 Mot.make MAN
 Mot.type D 2866 LUH24
 hp/kw 310 CH
 Dryer/Klim **DYH 50016**

CENTROLINER N 4521

Type mach. BUS
 Année-> 03.02
 Mot.make MAN
 Mot.type D 2866 LUH25
 hp/kw 360 CH
 Dryer/Klim **DYH 50016**

NEOPLAN
CITYLINER II N 1216 HD

Type mach. BUS
 Année-> 07.06
 Mot.make MAN
 Mot.type D 2066 LOH03
 hp/kw 400 CH
 Dryer/Klim **DYH 50016**

CITYLINER II N 1216 HD

Type mach. BUS
 Année-> 07.06
 Mot.make MAN
 Mot.type D 2066 LOH04/20
 hp/kw 440 CH
 Dryer/Klim **DYH 50016**

CITYLINER II N 1217 HDC

Type mach. BUS
 Année-> 07.06
 Mot.make MAN
 Mot.type D 2066 LOH04
 hp/kw 440 CH
 Dryer/Klim **DYH 50016**

CITYLINER II N 1217 HDC

Type mach. BUS
 Année-> 07.06
 Mot.make MAN
 Mot.type D 2066 LOH02
 hp/kw 480 CH
 Dryer/Klim **DYH 50016**

CITYLINER II N 1218 HDL

Type mach. BUS
 Année-> 07.06
 Mot.make MAN
 Mot.type D 2066 LOH04
 hp/kw 440 CH
 Dryer/Klim **DYH 50016**

CITYLINER II N 1218 HDL

Type mach. BUS
 Année-> 07.06
 Mot.make MAN
 Mot.type D 2066 LOH02
 hp/kw 480 CH
 Dryer/Klim **DYH 50016**

CITYLINER N 116

Type mach. BUS
 Année-> 01.90
 Mot.make MERCEDES
 Mot.type OM 402 LA
 hp/kw 381 CH
 Dryer/Klim **DYH 50016**

CITYLINER N 116/3 HC

Type mach. BUS
 Année-> 09.02
 Mot.make MAN
 Mot.type D 2876
 hp/kw 460 CH
 Dryer/Klim **DYH 50016**

JETLINER II P 26

Type mach. BUS
 Année-> 09.12
 Mot.make MAN
 Mot.type D 2066LUH34-EEV
 hp/kw 360 CH
 Dryer/Klim **DYH 50016**

JETLINER II P 26

Type mach. BUS
 Année-> 09.12
 Mot.make MAN
 Mot.type D 2066LUH-EURO5
 hp/kw 400 CH
 Dryer/Klim **DYH 50016**

NEOPLAN
JETLINER N 208

Type mach. BUS
 Année-> 01.83
 Mot.make MERCEDES
 Mot.type OM 352 A
 hp/kw 204 CH
 Dryer/Klim **DYH 50016**

JETLINER N 208

Type mach. BUS
 Année-> 01.88
 Mot.make MERCEDES
 Mot.type OM 366 LA
 hp/kw 204 CH
 Dryer/Klim **DYH 50016**

JETLINER N 208

Type mach. BUS
 Année-> 01.89
 Mot.make MAN
 Mot.type D 08226
 hp/kw 204 CH
 Dryer/Klim **DYH 50016**

SKYLINER N 122/3

Type mach. BUS
 Année-> 09.95
 Mot.make MERCEDES
 Mot.type OM 442 LA
 hp/kw 503 CH
 Dryer/Klim **DYH 50016**

SKYLINER N 122/3 L

Type mach. BUS
 Année-> 09.04
 Mot.make MAN
 Mot.type D 2876 LOH21
 hp/kw 530 CH
 Dryer/Klim **DYH 50016**

TOURLINER N 2216 SHD

Type mach. BUS
 Année-> 09.03
 Type carr. P21
 Mot.make MAN
 Mot.type D 2866 LOH034
 hp/kw 410 CH
 Dryer/Klim **DYH 50016**

TOURLINER N 2216 SHD

Type mach. BUS
 Année-> 09.03
 Type carr. P21
 Mot.make MAN
 Mot.type D 2876 LOH03
 hp/kw 460 CH
 Dryer/Klim **DYH 50016**

TOURLINER N 2216/3 SHD-L

Type mach. BUS
 Année-> 09.03
 Type carr. P22
 Mot.make MAN
 Mot.type D 2876 LOH03
 hp/kw 460 CH
 Dryer/Klim **DYH 50016**

TOURLINER N 2216/3 SHD-L

Type mach. BUS
 Année-> 09.03
 Type carr. P22
 Mot.make MAN
 Mot.type D 2866 LOH034
 hp/kw 410 CH
 Dryer/Klim **DYH 50016**

TRENDLINER N 3516 UE

Type mach. BUS
 Année-> 09.04
 Mot.make MAN
 Mot.type D 2866 LUH
 hp/kw 310 CH
 Dryer/Klim **DYH 50016**

NEOPLAN
TRENDLINER N 3516 UE

Type mach. BUS
 Année-> 09.04
 Mot.make MAN
 Mot.type D 2866 LUH
 hp/kw 360 CH
 Dryer/Klim **DYH 50016**

TRENDLINER N 3516 UE

Type mach. BUS
 Année-> 09.04
 Mot.make MAN
 Mot.type D 2866 LUH
 hp/kw 409 CH
 Dryer/Klim **DYH 50016**

TRENDLINER N 3516/3 UE

Type mach. BUS
 Année-> 09.04
 Mot.make MAN
 Mot.type D 2866 LUH
 hp/kw 409 CH
 Dryer/Klim **DYH 50016**

TRENDLINER N 3517 UE

Type mach. BUS
 Année-> 07.06
 Mot.make MAN
 Mot.type D 2066 LUH
 hp/kw 390 CH
 Dryer/Klim **DYH 50016**





AUTOMOBILE PASSENGER VEHICLES PKW

AUTOMOBILE (APPLICATIONS)
PASSENGER VEHICLES (APPLICATIONS)
PKW (ANWENDUNGEN)

146

ALFA ROMEO
GTV COUPE 2,0 TS 16V

Type mach. VL
 Année-> 02.95
 hp/kw 150 CH
 Dryer/Klim **DYH 70013** ->1999

GTV COUPE 2,0 V6 TURBO

Type mach. VL
 Année-> 01.95
 ->Année 11.00
 Mot.type AR 16202
 hp/kw 202 CH
 Dryer/Klim **DYH 70013** ->1999

GTV COUPE 3,0 V6 24V

Type mach. VL
 Année-> 08.00
 Mot.type AR 16105
 hp/kw 218 CH
 Dryer/Klim **DYH 70013** ->1999

GTV 3,0 V6 24V

Type mach. VL
 Année-> 10.96
 ->Année 11.00
 Mot.type AR 16102
 hp/kw 220 CH
 Dryer/Klim **DYH 70013** ->1999

SPIDER III 2,0I TS 16V

Type mach. VL
 Année-> 06.95
 Dryer/Klim **DYH 70013** ->1999

SPIDER III 3,0I V6

Type mach. VL
 Année-> 95
 ->Année 11.00
 Mot.type AR 16101
 hp/kw 192 CH
 Dryer/Klim **DYH 70013** ->1999

156 1,6 16V T.SPARK

Type mach. VL
 Année-> 09.97
 ->Année 09.05
 Type carr. 932.A4/A4100
 Mot.type AR 32102/32103
 hp/kw 120HP/88KW
 Dryer/Klim **DYH 70013** ->1999

156 1,6 16V T.SPARK

Type mach. VL
 Année-> 09.97
 ->Année 09.05
 Type carr. 932.A4
 Mot.type AR 32102
 hp/kw 112HP/82KW
 Dryer/Klim **DYH 70013** ->1999

156 1,8 16V T.SPARK

Type mach. VL
 Année-> 09.97
 ->Année 10.00
 Type carr. 932.A3
 Mot.type AR 32201
 hp/kw 144HP/106KW
 Dryer/Klim **DYH 70013** ->1999

156 1,8 16V T.SPARK SPORTWAGON

Type mach. VL
 Année-> 02.97
 ->Année 05.06
 Type carr. 932.B31
 Mot.type AR 32205
 hp/kw 140HP/103KW
 Dryer/Klim **DYH 70013** ->1999

ALFA ROMEO
156 1,9 JTD

Type mach. VL
 Année-> 09.97
 ->Année 10.00
 Type carr. 932B2
 Mot.type AR 32302
 hp/kw 105HP/77KW
 Dryer/Klim **DYH 70013** ->1999

156 2,0 16V T.SPARK

Type mach. VL
 Année-> 09.97
 ->Année 06.02
 Type carr. 932A2
 Mot.type AR 32301/32310
 hp/kw 155HP/114KW
 Dryer/Klim **DYH 70013** ->1999

156 2,4 JTD

Type mach. VL
 Année-> 09.97
 ->Année 09.03
 Type carr. 932B1
 Mot.type AR 32501
 hp/kw 136HP/100KW
 Dryer/Klim **DYH 70013** ->1999

156 2,5 V6 24V

Type mach. VL
 Année-> 09.97
 ->Année 09.02
 Type carr. 932A1
 Mot.type AR 32401/32402
 hp/kw 190HP/140KW
 Dryer/Klim **DYH 70013** ->1999

156 2,5 V6 24V SPORTWAGON

Type mach. VL
 Année-> 02.97
 ->Année 08.03
 Type carr. 932A1
 Mot.type AR 32401
 hp/kw 190HP/140KW
 Dryer/Klim **DYH 70013** ->1999

156 2,5 V6 24V SPORTWAGON

Type mach. VL
 Année-> 02.97
 ->Année 05.06
 Type carr. 932B11
 Mot.type AR 32405
 hp/kw 192HP/141KW
 Dryer/Klim **DYH 70013** ->1999

164 2,0 TS

Type mach. VL
 Année-> 06.87
 ->Année 09.98
 Dryer/Klim **DYH 70000**

164 2,0 TURBO (4 CYL)

Type mach. VL
 Année-> 06.88
 ->Année 09.98
 hp/kw 174 CH
 Dryer/Klim **DYH 70000**

164 2,0 TURBO (6 CYL)

Type mach. VL
 Année-> 09.92
 ->Année 09.98
 hp/kw 204 CH
 Dryer/Klim **DYH 70000**

164 2,5 TD TURBO DIESEL

Type mach. VL
 Année-> 05.87
 ->Année 12.88
 Dryer/Klim **DYH 70000**

ALFA ROMEO
164 2,5 TD TURBO DIESEL

Type mach. VL
 Année-> 06.89
 ->Année 09.92

Dryer/Klim **DYH 70000**

164 2,5 TD TURBO DIESEL

Type mach. VL
 Année-> 09.92

Dryer/Klim **DYH 70000**

164 3,0 V6 12V,Q4

Type mach. VL
 Année-> 09.92
 ->Année 09.98

Dryer/Klim **DYH 70000**

164 3,0 V6 24V,Q4

Type mach. VL
 Année-> 09.92
 ->Année 09.98

Dryer/Klim **DYH 70000**

BMW
MINI CLUBMAN COOPER SD 2,0

Type mach. VL
 Année-> 02.11
 ->Année 06.14
 Type carr. R55
 Mot.type N47C20A
 Mot.energ. DIESEL
 hp/kw 136HP/100KW
 Dryer/Klim **DYH 50019**

MINI CLUBMAN COOPER SD 2,0

Type mach. VL
 Année-> 02.11
 ->Année 06.14
 Type carr. R55
 Mot.type N47C20A
 Mot.energ. DIESEL
 hp/kw 143HP/105KW
 Dryer/Klim **DYH 50019**

MINI COOPER D 1,6

Type mach. VL
 Année-> 11.06
 ->Année 09.10
 Type carr. R56
 Mot.type 9HZ/W16D16
 Mot.energ. DIESEL
 hp/kw 109HP/80KW
 Dryer/Klim **DYH 50019**

MINI COOPER D 1,6

Type mach. VL
 Année-> 06.10
 ->Année 11.13
 Type carr. R56
 Mot.type N47C16A
 Mot.energ. DIESEL
 hp/kw 112HP/82KW
 Dryer/Klim **DYH 50019**

MINI COOPER D 1,6 DECAPOTABLE

Type mach. VL
 Année-> 05.09
 ->Année 11.13
 Type carr. R57
 Mot.type N47C16A
 Mot.energ. DIESEL
 hp/kw 112HP/82KW
 Dryer/Klim **DYH 50019**

BMW		BMW		BMW	
MINI COOPER D 2,0		MINI COOPER S 1,6		MINI COOPER SD 2,0 DECAPOTABLE	
Type mach.	VL	Type mach.	VL	Type mach.	VL
Année->	02.11	Année->	03.10	Année->	06.09
->Année	11.13	->Année	11.13	->Année	05.15
Type carr.	R56	Type carr.	R56	Type carr.	R54
Mot.type	N47C20A	Mot.type	N18B16A	Mot.type	N47C20A
Mot.energ.	DIESEL	Mot.energ.	ESSENCE	Mot.energ.	DIESEL
hp/kw	112HP/82KW	hp/kw	184HP/135KW	hp/kw	143HP/105KW
Dryer/Klim	DYH 50019	Dryer/Klim	DYH 50019	Dryer/Klim	DYH 50019
MINI COOPER D 2,0 DECAPOTABLE		MINI COOPER S 1,6		MINI COOPER SD 2,0 DECAPOTABLE	
Type mach.	VL	Type mach.	VL	Type mach.	VL
Année->	02.11	Année->	01.12	Année->	01.11
->Année	05.15	->Année	11.13	->Année	05.15
Type carr.	R57	Type carr.	R56	Type carr.	R57
Mot.type	N47C20A	Mot.type	N18B16A	Mot.type	N47C20A
Mot.energ.	DIESEL	Mot.energ.	ESSENCE	Mot.energ.	DIESEL
hp/kw	112HP/82KW	hp/kw	200HP/147KW	hp/kw	136HP/100KW
Dryer/Klim	DYH 50019	Dryer/Klim	DYH 50019	Vendu sur	B/D/P
MINI COOPER S JCW 1,6 COUPE		MINI COOPER S 1,6 ROADSTER		MINI COOPER SD 2,0 ROADSTER	
Type mach.	VL	Type mach.	VL	Type mach.	VL
Année->	12.10	Année->	11.11	Année->	11.11
->Année	04.15	->Année	04.15	->Année	04.15
Type carr.	R58	Type carr.	R58	Type carr.	R59
Mot.type	N18B16A	Mot.type	N18B16A	Mot.type	N47C20A
Mot.energ.	ESSENCE	Mot.energ.	ESSENCE	Mot.energ.	DIESEL
hp/kw	200HP/147KW	hp/kw	163HP/120KW	hp/kw	136HP/100KW
Dryer/Klim	DYH 50019	Dryer/Klim	DYH 50019	Dryer/Klim	DYH 50019
MINI COOPER S JCW 1,6 ROADSTER		MINI COOPER S 1,6 ROADSTER		MINI COOPER SD 2,0 ROADSTER	
Type mach.	VL	Type mach.	VL	Type mach.	VL
Année->	11.11	Année->	11.11	Année->	11.11
->Année	04.15	->Année	04.15	->Année	04.15
Type carr.	R58	Type carr.	R59	Type carr.	R59
Mot.type	N18B16A	Mot.type	N18B16A	Mot.type	N47C20A
Mot.energ.	ESSENCE	Mot.energ.	ESSENCE	Mot.energ.	DIESEL
hp/kw	200HP/147KW	hp/kw	184HP/135KW	hp/kw	143HP/105KW
Dryer/Klim	DYH 50019	Dryer/Klim	DYH 50019	Dryer/Klim	DYH 50019
MINI COOPER S JCW 2,0		MINI COOPER SD 2,0		MINI COOPER SE	
Type mach.	VL	Type mach.	VL	Type mach.	VL
Année->	09.13	Année->	02.11	Année->	11.19
->Année	F55	->Année	11.13	Type carr.	F56
Type carr.	F55	Type carr.	R56	Mot.energ.	ELECTRIQUE
Mot.type	B46A20A/B48A20A	Mot.type	N47C20A	hp/kw	112HP/82KW
Mot.energ.	ESSENCE	Mot.energ.	DIESEL	Vendu sur	D/GB
hp/kw	211HP/155KW	hp/kw	143HP/105KW	Dryer/Klim	DYH 50019
Dryer/Klim	DYH 50019	Dryer/Klim	DYH 50019	MINI COOPER 1,6	
MINI COOPER S JCW 2,0		MINI COOPER SD 2,0		MINI COOPER 1,6	
Type mach.	VL	Type mach.	VL	Type mach.	VL
Année->	12.13	Année->	02.11	Année->	10.06
->Année	F56	->Année	11.13	->Année	02.12
Type carr.	F56	Type carr.	R56	Type carr.	R56
Mot.type	B46A20A/B48A20A	Mot.type	N47C20A	Mot.type	N12B16A
Mot.energ.	ESSENCE	Mot.energ.	DIESEL	Mot.energ.	ESSENCE
hp/kw	211HP/155KW	hp/kw	136HP/100KW	hp/kw	120HP/88KW
Dryer/Klim	DYH 50019	Dryer/Klim	DYH 50019	Dryer/Klim	DYH 50019
MINI COOPER S JOHN COOPER WORKS 1,6		MINI COOPER SD 2,0 COUPE		MINI COOPER 1,6	
Type mach.	VL	Type mach.	VL	Type mach.	VL
Année->	11.06	Année->	12.10	Année->	09.09
->Année	02.10	->Année	05.15	->Année	11.13
Type carr.	R56	Type carr.	R58	Type carr.	R56
Mot.type	N14B16A/AB	Mot.type	N47C20A	Mot.type	N12B16A/N16B16A
Mot.energ.	ESSENCE	Mot.energ.	DIESEL	Mot.energ.	ESSENCE
hp/kw	192HP/141KW	hp/kw	143HP/105KW	hp/kw	143HP/105KW
Dryer/Klim	DYH 50019	Dryer/Klim	DYH 50019	Dryer/Klim	DYH 50019
MINI COOPER S 1,6		MINI COOPER SD 2,0 COUPE		MINI COOPER 1,6 ROADSTER	
Type mach.	VL	Type mach.	VL	Type mach.	VL
Année->	10.06	Année->	12.10	Année->	11.11
->Année	02.10	->Année	05.15	->Année	04.15
Type carr.	R56	Type carr.	R58	Type carr.	R59
Mot.type	N14B16A/AB	Mot.type	N47C20A	Mot.type	N16B16A
Mot.energ.	ESSENCE	Mot.energ.	DIESEL	Mot.energ.	ESSENCE
hp/kw	174HP/128KW	hp/kw	136HP/100KW	hp/kw	122HP/90KW
Dryer/Klim	DYH 50019	Dryer/Klim	DYH 50019	Dryer/Klim	DYH 50019

BMW		BMW		BMW	
MINI COOPER 1,6 ROADSTER		MINI COUNTRYMAN COOPER D 2,0		MINI COUNTRYMAN COOPER S 1,6	
Type mach.	VL	Type mach.	VL	Type mach.	VL
Année->	11.11	Année->	03.11	Année->	08.10
->Année	04.15	->Année	01.14	->Année	10.16
Type carr.	R59	Type carr.	R60	Type carr.	R60
Mot.type	N18B16A	Mot.type	N47D20C	Mot.type	N18B16A
Mot.energ.	ESSENCE	hp/kw	112 CH	Mot.energ.	ESSENCE
hp/kw	115HP/85KW	Dryer/Klim	DYH 50019	hp/kw	200HP/147KW
Dryer/Klim	DYH 50019	MINI COUNTRYMAN COOPER D 2,0		MINI COUNTRYMAN COOPER S 1,6	
MINI COUNTRYMAN COOPER ALL4 1,5		Type mach.	VL	Type mach.	VL
Type mach.	VL	Année->	10.16	Année->	08.10
Année->	10.16	Type carr.	F60	->Année	10.16
Type carr.	F60	Mot.type	B47C20A	Type carr.	R60
Mot.type	B38A15A	Mot.energ.	DIESEL	Mot.type	N18B16A
Mot.energ.	ESSENCE	hp/kw	150HP/110KW	Mot.energ.	ESSENCE
hp/kw	136HP/100KW	Dryer/Klim	DYH 50019	hp/kw	184HP/135KW
Dryer/Klim	DYH 50019	MINI COUNTRYMAN COOPER D 2,0		MINI COUNTRYMAN COOPER S 1,6	
MINI COUNTRYMAN COOPER ALL4 1,6		Type mach.	VL	Type mach.	VL
Type mach.	VL	Année->	10.16	Année->	07.14
Année->	11.12	Type carr.	F60	->Année	10.16
->Année	10.16	Mot.type	B47C20A	Type carr.	R60
Type carr.	R60	Mot.energ.	DIESEL	Mot.type	N18B16A
Mot.type	N18B16A	hp/kw	136HP/100KW	Mot.energ.	ESSENCE
Mot.energ.	ESSENCE	Vendu sur	B/D	hp/kw	190HP/140KW
hp/kw	122HP/90KW	Dryer/Klim	DYH 50019	Dryer/Klim	DYH 50019
Dryer/Klim	DYH 50019	MINI COUNTRYMAN COOPER D 2,0		MINI COUNTRYMAN COOPER SD ALL4 2,0	
MINI COUNTRYMAN COOPER ALL4 1,6		Type mach.	VL	Type mach.	VL
Type mach.	VL	Année->	03.11	Année->	03.11
Année->	11.12	->Année	10.16	->Année	10.16
->Année	10.16	Type carr.	R60	Type carr.	R60
Type carr.	R60	Mot.type	N47C20A	Mot.type	N47C20A
Mot.type	N18B16A	Mot.energ.	DIESEL	Mot.energ.	DIESEL
Mot.energ.	ESSENCE	hp/kw	112HP/82KW	hp/kw	136HP/100KW
hp/kw	122HP/90KW	Dryer/Klim	DYH 50019	Dryer/Klim	DYH 50019
Dryer/Klim	DYH 50019	MINI COUNTRYMAN COOPER S ALL4 1,6		MINI COUNTRYMAN COOPER SD ALL4 2,0	
MINI COUNTRYMAN COOPER ALL4 1,6		Type mach.	VL	Type mach.	VL
Type mach.	VL	Année->	08.10	Année->	03.11
Année->	11.12	->Année	10.16	->Année	10.16
->Année	10.16	Type carr.	R60	Type carr.	R60
Type carr.	R60	Mot.type	N18B16A	Mot.type	N47C20A
Mot.type	N18B16A	Mot.energ.	ESSENCE	Mot.energ.	DIESEL
Mot.energ.	ESSENCE	hp/kw	163HP/120KW	hp/kw	143HP/105KW
hp/kw	122HP/90KW	Dryer/Klim	DYH 50019	Dryer/Klim	DYH 50019
Dryer/Klim	DYH 50019	MINI COUNTRYMAN COOPER S ALL4 1,6		MINI COUNTRYMAN COOPER SD ALL4 2,0	
MINI COUNTRYMAN COOPER ALL4 1,6		Type mach.	VL	Type mach.	VL
Type mach.	VL	Année->	08.10	Année->	10.16
Année->	08.10	->Année	10.16	->Année	10.16
->Année	10.16	Type carr.	R60	Type carr.	F60
Type carr.	R60	Mot.type	N18B16A	Mot.type	B47C20A
Mot.type	N47C16A	Mot.energ.	ESSENCE	Mot.energ.	DIESEL
Mot.energ.	DIESEL	hp/kw	184HP/135KW	hp/kw	190HP/140KW
hp/kw	112HP/82KW	Dryer/Klim	DYH 50019	Dryer/Klim	DYH 50019
Dryer/Klim	DYH 50019	MINI COUNTRYMAN COOPER S ALL4 1,6		MINI COUNTRYMAN COOPER SD ALL4 2,0	
MINI COUNTRYMAN COOPER D ALL4 1,6		Type mach.	VL	Type mach.	VL
Type mach.	VL	Année->	08.10	Année->	10.16
Année->	08.10	->Année	10.16	->Année	10.16
->Année	10.16	Type carr.	R60	Type carr.	F60
Type carr.	R60	Mot.type	N18B16A	Mot.type	B47C20A
Mot.type	N47C20A	Mot.energ.	ESSENCE	Mot.energ.	DIESEL
Mot.energ.	DIESEL	hp/kw	184HP/135KW	hp/kw	163HP/120KW
hp/kw	150HP/110KW	Dryer/Klim	DYH 50019	Dryer/Klim	DYH 50019
Dryer/Klim	DYH 50019	MINI COUNTRYMAN COOPER S ALL4 1,6		MINI COUNTRYMAN COOPER SD ALL4 2,0	
MINI COUNTRYMAN COOPER D ALL4 2,0		Type mach.	VL	Type mach.	VL
Type mach.	VL	Année->	07.14	Année->	10.16
Année->	03.11	->Année	10.16	->Année	10.16
->Année	10.16	Type carr.	R60	Type carr.	F60
Type carr.	F60	Mot.type	N18B16A	Mot.type	N18B16A
Mot.type	B47C20A	Mot.energ.	ESSENCE	Mot.energ.	ESSENCE
Mot.energ.	DIESEL	hp/kw	190HP/140KW	hp/kw	190HP/140KW
hp/kw	150HP/110KW	Dryer/Klim	DYH 50019	Dryer/Klim	DYH 50019
Dryer/Klim	DYH 50019	MINI COUNTRYMAN COOPER S ALL4 1,6		MINI COUNTRYMAN COOPER SD ALL4 2,0	
MINI COUNTRYMAN COOPER D ALL4 2,0		Type mach.	VL	Type mach.	VL
Type mach.	VL	Année->	08.10	Année->	03.11
Année->	03.11	->Année	10.16	->Année	10.16
->Année	10.16	Type carr.	R60	Type carr.	R60
Type carr.	R60	Mot.type	N18B16A	Mot.type	N47C20A
Mot.type	N47C20A	Mot.energ.	ESSENCE	Mot.energ.	DIESEL
Mot.energ.	DIESEL	hp/kw	163HP/120KW	hp/kw	136HP/100KW
hp/kw	112HP/82KW	Dryer/Klim	DYH 50019	Dryer/Klim	DYH 50019
Dryer/Klim	DYH 50019	MINI COUNTRYMAN COOPER S 1,6		MINI COUNTRYMAN COOPER SD 2,0	
MINI COUNTRYMAN COOPER D 1,6		Type mach.	VL	Type mach.	VL
Type mach.	VL	Année->	08.10	Année->	03.11
Année->	08.10	->Année	10.16	->Année	10.16
->Année	10.16	Type carr.	R60	Type carr.	R60
Type carr.	R60	Mot.type	N18B16A	Mot.type	N47C20A
Mot.type	N47C16A	Mot.energ.	ESSENCE	Mot.energ.	DIESEL
Mot.energ.	DIESEL	hp/kw	163HP/120KW	hp/kw	136HP/100KW
hp/kw	112HP/82KW	Dryer/Klim	DYH 50019	Dryer/Klim	DYH 50019
Dryer/Klim	DYH 50019				

BMW		BMW		BMW	
MINI COUNTRYMAN COOPER SD 2,0		MINI ONE D 1,6		MINI PACEMAN COOPER S ALL4 1,6	
Type mach.	VL	Type mach.	VL	Type mach.	VL
Année->	03.11	Année->	06.09	Année->	03.12
->Année	10.16	->Année	07.10	->Année	09.16
Type carr.	R60	Type carr.	R56	Type carr.	R61
Mot.type	N47C20A	Mot.type	9HZ	Mot.type	N18B16A
Mot.energ.	DIESEL	Mot.energ.	DIESEL	Mot.energ.	ESSENCE
hp/kw	143HP/105KW	hp/kw	90HP/66KW	hp/kw	184HP/135KW
Dryer/Klim	DYH 50019	Dryer/Klim	DYH 50019	Dryer/Klim	DYH 50019
MINI COUNTRYMAN COOPER 1,5		MINI ONE 1,4		MINI PACEMAN COOPER S 1,6	
Type mach.	VL	Type mach.	VL	Type mach.	VL
Année->	10.16	Année->	11.06	Année->	01.14
Type carr.	F60	->Année	03.10	->Année	09.16
Mot.type	B36A15A/B38A15A	Type carr.	R56	Type carr.	R61
Mot.energ.	ESSENCE	Mot.type	N12B14A	Mot.type	N18B16A
hp/kw	136HP/100KW	Mot.energ.	ESSENCE	Mot.energ.	ESSENCE
Dryer/Klim	DYH 50019	hp/kw	95HP/70KW	hp/kw	163HP/120KW
MINI COUNTRYMAN COOPER 1,6		MINI ONE 1,4		MINI PACEMAN COOPER SD ALL4 2,0	
Type mach.	VL	Type mach.	VL	Type mach.	VL
Année->	08.10	Année->	03.09	Année->	04.12
->Année	10.16	->Année	03.10	->Année	09.16
Type carr.	R60	Type carr.	R56	Type carr.	R61
Mot.type	N16B16A	Mot.type	N12B14A	Mot.type	N47C20A
Mot.energ.	ESSENCE	Mot.energ.	ESSENCE	Mot.energ.	DIESEL
hp/kw	115HP/85KW	hp/kw	75HP/55KW	hp/kw	136HP/100KW
Dryer/Klim	DYH 50019	Dryer/Klim	DYH 50019	Dryer/Klim	DYH 50019
MINI COUNTRYMAN COOPER 1,6		MINI ONE 1,4 LPG		MINI PACEMAN COOPER SD ALL4 2,0	
Type mach.	VL	Type mach.	VL	Type mach.	VL
Année->	08.10	Année->	03.09	Année->	04.12
->Année	10.16	->Année	03.10	->Année	09.16
Type carr.	R60	Type carr.	R56	Type carr.	R61
Mot.type	N16B16A	Mot.type	N12B14A	Mot.type	N47C20A
Mot.energ.	ESSENCE	Mot.energ.	ESSENCE/GAZ	Mot.energ.	DIESEL
hp/kw	122HP/90KW	hp/kw	75HP/55KW	hp/kw	143HP/105KW
Dryer/Klim	DYH 50019	Vendu sur	I/NL	Dryer/Klim	DYH 50019
MINI COUNTRYMAN COOPER 1,6		MINI ONE 1,4 LPG		MINI PACEMAN COOPER 1,6	
Type mach.	VL	Type mach.	VL	Type mach.	VL
Année->	08.10	Année->	03.09	Année->	04.12
->Année	10.16	->Année	03.10	->Année	09.16
Type carr.	R60	Type carr.	R56	Type carr.	R61
Mot.type	N16B16A	Mot.type	N12B14A	Mot.type	N16B16A
Mot.energ.	ESSENCE	Mot.energ.	ESSENCE/GAZ	Mot.energ.	ESSENCE
hp/kw	120HP/88KW	hp/kw	75HP/55KW	hp/kw	120HP/88KW
Vendu sur	D/F/GB	Dryer/Klim	DYH 50019	Dryer/Klim	DYH 50019
MINI COUNTRYMAN ONE D 1,6		MINI ONE 1,6		MINI PACEMAN COOPER 1,6	
Type mach.	VL	Type mach.	VL	Type mach.	VL
Année->	08.10	Année->	03.10	Année->	04.12
->Année	10.16	->Année	11.13	->Année	09.16
Type carr.	R60	Type carr.	R56	Type carr.	R61
Mot.type	N47C16A	Mot.type	N16B16A	Mot.type	N16B16A
Mot.energ.	DIESEL	Mot.energ.	ESSENCE	Mot.energ.	ESSENCE
hp/kw	90HP/66KW	hp/kw	98HP/72KW	hp/kw	120HP/88KW
Dryer/Klim	DYH 50019	Dryer/Klim	DYH 50019	Dryer/Klim	DYH 50019
MINI JOHN COOPER WORKS 1,6		MINI ONE 1,6		BMW 4X4	
Type mach.	VL	Type mach.	VL	X 5 3,0 D	
Année->	11.07	Année->	03.10	Type mach.	VL
->Année	11.13	->Année	11.13	Année->	03.07
Type carr.	R56	Type carr.	R56	->Année	06.10
Mot.type	N14B16C/N18B16X	Mot.type	N16B16A	Type carr.	E70
Mot.energ.	ESSENCE	Mot.energ.	ESSENCE	Mot.type	M57D30N2
hp/kw	211HP/155KW	hp/kw	75HP/55KW	hp/kw	231HP/172KW
Dryer/Klim	DYH 50019	Dryer/Klim	DYH 50019	Dryer/Klim	DYH 50019
MINI ONE D 1,6		MINI ONE 1,6 DECAPOTABLE		X 5 3,0 SD	
Type mach.	VL	Type mach.	VL	Type mach.	VL
Année->	07.10	Année->	09.09	Année->	09.07
->Année	11.13	->Année	06.15	->Année	06.10
Type carr.	R56	Type carr.	R57	Type carr.	E70
Mot.type	N47C16A	Mot.type	N16B16A	Mot.type	M57D30N2
Mot.energ.	DIESEL	Mot.energ.	ESSENCE	hp/kw	286HP/213KW
hp/kw	90HP/66KW	hp/kw	98HP/72KW	Dryer/Klim	DYH 50019
Dryer/Klim	DYH 50019	Dryer/Klim	DYH 50019	X 5 3,0 SI	
MINI PACEMAN COOPER S ALL4 1,6		MINI PACEMAN COOPER S ALL4 1,6		Type mach.	VL
Type mach.	VL	Type mach.	VL	Année->	11.06
Année->	03.12	Année->	03.12	->Année	06.10
->Année	09.16	->Année	09.16	Type carr.	E70
Type carr.	R61	Type carr.	R61	Mot.type	N52B30A
Mot.type	N18B16A	Mot.type	N18B16A	hp/kw	272 CH
Mot.energ.	ESSENCE	Mot.energ.	ESSENCE	Dryer/Klim	DYH 50019
hp/kw	184HP/135KW	hp/kw	163HP/120KW		
Dryer/Klim	DYH 50019	Dryer/Klim	DYH 50019		

BMW 4X4
X 5 3,5 D

Type mach. VL
 Année-> 05.08
 ->Année 06.10
 Type carr. E70
 Mot.type M57D30N2
 hp/kw 286 CH
 Dryer/Klim **DYH 50019**

X 5 30 D XDRIVE

Type mach. VL
 Année-> 04.10
 ->Année 07.13
 Type carr. E70
 Mot.type N57D30A
 hp/kw 245HP/180KW
 Dryer/Klim **DYH 50019**

X 5 35 I XDRIVE

Type mach. VL
 Année-> 04.10
 ->Année 07.13
 Type carr. E70
 Mot.type N55B30A
 hp/kw 306HP/225KW
 Dryer/Klim **DYH 50019**

X 5 35 I XDRIVE

Type mach. VL
 Année-> 02.12
 ->Année 06.13
 Type carr. E70
 Mot.type N55B30A
 hp/kw 320HP/235KW
 Dryer/Klim **DYH 50019**

X 5 35 IX

Type mach. VL
 Année-> 05.10
 Type carr. E70
 Mot.type N55B30A
 hp/kw 306 CH
 Dryer/Klim **DYH 50019**

X 5 38 IX

Type mach. VL
 Année-> 05.10
 Type carr. E 70
 Mot.type N 55 B 30 A
 hp/kw 306 CH
 Dryer/Klim **DYH 50019**

X 5 4,8 I

Type mach. VL
 Année-> 11.06
 ->Année 06.10
 Type carr. E70
 Mot.type N62B48B
 hp/kw 355 CH
 Dryer/Klim **DYH 50019**

X 5 40 D XDRIVE

Type mach. VL
 Année-> 09.10
 ->Année 06.13
 Type carr. E70
 Mot.type N57D30B
 hp/kw 306HP/225KW
 Dryer/Klim **DYH 50019**

X 5 40 I XDRIVE

Type mach. VL
 Année-> 01.12
 ->Année 06.13
 Type carr. E70
 Mot.type N55B30A
 hp/kw 306HP/225KW
 Dryer/Klim **DYH 50019**

BMW 4X4
X 5 5,0 M

Type mach. VL
 Année-> 10.09
 Type carr. E70
 Mot.type S63B44A
 hp/kw 555 CH
 Dryer/Klim **DYH 50019**

X 5 50 I XDRIVE

Type mach. VL
 Année-> 04.10
 ->Année 07.13
 Type carr. E70
 Mot.type N63B44A
 hp/kw 408HP/300KW
 Dryer/Klim **DYH 50019**

X 6 M50

Type mach. VL
 Année-> 10.09
 Type carr. E71
 Mot.type S63B44A
 hp/kw 555 CH
 Dryer/Klim **DYH 50019**

X 6 M50 D

Type mach. VL
 Année-> 08.11
 ->Année 06.14
 Type carr. E71/E72
 Mot.type N57D30C
 hp/kw 381HP/280KW
 Dryer/Klim **DYH 50019**

X 6 M50 D

Type mach. VL
 Année-> 08.14
 Type carr. F16/F86
 Mot.type N57D30C
 hp/kw 381HP/280KW
 Dryer/Klim **DYH 50019**

X 6 30 D XDRIVE

Type mach. VL
 Année-> 04.10
 ->Année 07.14
 Type carr. E71/E72
 Mot.type N57D30A
 hp/kw 245HP/180KW
 Dryer/Klim **DYH 50019**

X 6 30 D XDRIVE

Type mach. VL
 Année-> 04.10
 ->Année 07.14
 Type carr. E71/E72
 Mot.type N57D30A
 hp/kw 211HP/155KW
 Dryer/Klim **DYH 50019**

X 6 30 DX

Type mach. VL
 Année-> 04.08
 ->Année 03.10
 Type carr. E71
 Mot.type M57D30
 hp/kw 235 CH
 Dryer/Klim **DYH 50019**

X 6 35 DX

Type mach. VL
 Année-> 04.08
 ->Année 05.10
 Type carr. E71
 Mot.type M 57 D 30 N2
 hp/kw 286 CH
 Dryer/Klim **DYH 50019**

BMW 4X4
X 6 35 IX

Type mach. VL
 Année-> 04.08
 Type carr. E71
 Mot.type N54/55B30A
 hp/kw 306 CH
 Dryer/Klim **DYH 50019**

X 6 4,4 ACTIVE HYBRID

Type mach. VL
 Année-> 04.10
 Type carr. E72
 Mot.type N63B44A
 hp/kw 485 CH
 Dryer/Klim **DYH 50019**

X 6 40 DX

Type mach. VL
 Année-> 04.10
 Type carr. E71
 Mot.type N57SD30B
 hp/kw 306 CH
 Dryer/Klim **DYH 50019**

X 6 50 IX

Type mach. VL
 Année-> 04.08
 Type carr. E71
 Mot.type N63B44A
 hp/kw 408 CH
 Dryer/Klim **DYH 50019**

BMW SERIE 5
M 5 COMPETITION

Type mach. VL
 Année-> 07.18
 Type carr. G30/F90
 Mot.type S63B44B
 hp/kw 625HP/460KW
 Dryer/Klim **DYH 50019**

M 550 I XDRIVE

Type mach. VL
 Année-> 07.19
 Type carr. G30/F90
 Mot.type N63B44D
 hp/kw 530HP/390KW
 Dryer/Klim **DYH 50019**

5 ACTIVE HYBRID

Type mach. VL
 Année-> 12.11
 ->Année 10.16
 Type carr. F10
 Mot.make HYBRIDE
 Mot.type N55B30A
 hp/kw 306HP/225KW
 Dryer/Klim **DYH 50019**

518 D

Type mach. VL
 Année-> 07.13
 ->Année 06.14
 Type carr. F10
 Mot.type N47D20C
 hp/kw 143HP/105KW
 Dryer/Klim **DYH 50019**

518 D

Type mach. VL
 Année-> 07.14
 ->Année 10.16
 Type carr. F10
 Mot.type B47D20A
 hp/kw 150HP/110KW
 Dryer/Klim **DYH 50019**

BMW SERIE 5
518 D

Type mach. VL
 Année-> 07.18
 Type carr. G30/F90
 Mot.type B47D20B
 hp/kw 136HP/100KW
 Dryer/Klim **DYH 50019**

518 D

Type mach. VL
 Année-> 07.18
 Type carr. G30/F90
 Mot.type B47D20B
 hp/kw 150HP/110KW
 Dryer/Klim **DYH 50019**

518 D

Type mach. VL
 Année-> 07.13
 ->Année 06.14
 Type carr. F10
 Mot.type N47D20C
 hp/kw 136HP/100KW
 Dryer/Klim **DYH 50019**

518 D

Type mach. VL
 Année-> 10.13
 ->Année 10.16
 Type carr. F10
 Mot.type B47D20A
 hp/kw 163HP/120KW
 Dryer/Klim **DYH 50019**

518 D TOURING

Type mach. VL
 Année-> 07.18
 Type carr. G31
 Mot.type B47D20B
 hp/kw 150HP/110KW
 Dryer/Klim **DYH 50019**

518 D TOURING

Type mach. VL
 Année-> 07.18
 Type carr. G31
 Mot.type B47D20B
 hp/kw 136HP/100KW
 Dryer/Klim **DYH 50019**

518 D TOURING

Type mach. VL
 Année-> 07.14
 ->Année 02.17
 Type carr. F11
 Mot.type B47D20A
 hp/kw 150 CH
 Dryer/Klim **DYH 50019**

518 D TOURING

Type mach. VL
 Année-> 07.13
 ->Année 06.14
 Type carr. F11
 Mot.type N47D20C
 hp/kw 143HP/105KW
 Dryer/Klim **DYH 50019**

518 D TOURING

Type mach. VL
 Année-> 07.14
 ->Année 02.17
 Type carr. F11
 Mot.type B47D20A
 hp/kw 163HP/120KW
 Dryer/Klim **DYH 50019**

518 D TOURING

Type mach. VL
 Année-> 07.14
 ->Année 02.17
 Type carr. F11
 Mot.type B47D20A
 hp/kw 136HP/100KW
 Dryer/Klim **DYH 50019**

BMW SERIE 5
518 D TOURING

Type mach. VL
 Année-> 07.13
 ->Année 02.17
 Type carr. F11
 Mot.type B47D20A/N47D20C
 hp/kw 136HP/100KW
 Dryer/Klim **DYH 50019**

520 D

Type mach. VL
 Année-> 07.14
 ->Année 10.16
 Type carr. F10
 Mot.type B47D20A
 hp/kw 190HP/140KW
 Dryer/Klim **DYH 50019**

520 D

Type mach. VL
 Année-> 01.13
 ->Année 06.14
 Type carr. F10
 Mot.type N47D20C
 hp/kw 136HP/100KW
 Dryer/Klim **DYH 50019**

520 D

Type mach. VL
 Année-> 10.13
 ->Année 10.16
 Type carr. F10
 Mot.type B47D20A
 hp/kw 211HP/155KW
 Dryer/Klim **DYH 50019**

520 D

Type mach. VL
 Année-> 07.14
 ->Année 10.16
 Type carr. F10
 Mot.type B47D20A
 hp/kw 205HP/151KW
 Dryer/Klim **DYH 50019**

520 D

Type mach. VL
 Année-> 07.14
 ->Année 10.16
 Type carr. F10
 Mot.type B47D20A/N47D20C
 hp/kw 163HP/120KW
 Dryer/Klim **DYH 50019**

520 D

Type mach. VL
 Année-> 06.10
 ->Année 10.16
 Type carr. F10
 Mot.type B47D20A/N47D20C
 hp/kw 163HP/120KW
 Dryer/Klim **DYH 50019**

520 D

Type mach. VL
 Année-> 06.10
 ->Année 06.14
 Type carr. F10
 Mot.type N47D20C
 hp/kw 200HP/147KW
 Dryer/Klim **DYH 50019**

520 D

Type mach. VL
 Année-> 06.10
 ->Année 06.14
 Type carr. F10
 Mot.type N47D20C
 hp/kw 184HP/135KW
 Dryer/Klim **DYH 50019**

520 D

Type mach. VL
 Année-> 06.10
 ->Année 06.14
 Type carr. F11
 Mot.type N47D20C
 hp/kw 136HP/100KW
 Dryer/Klim **DYH 50019**

BMW SERIE 5
520 D TOURING

Type mach. VL
 Année-> 07.14
 ->Année 02.17
 Type carr. F11
 Mot.type B47D20A
 hp/kw 190HP/140KW
 Dryer/Klim **DYH 50019**

520 D TOURING

Type mach. VL
 Année-> 07.14
 ->Année 02.17
 Type carr. F11
 Mot.type B47D20A
 hp/kw 211HP/155KW
 Dryer/Klim **DYH 50019**

520 D TOURING

Type mach. VL
 Année-> 07.14
 ->Année 02.17
 Type carr. F11
 Mot.type B47D20A
 hp/kw 205HP/151KW
 Dryer/Klim **DYH 50019**

520 D TOURING

Type mach. VL
 Année-> 06.10
 ->Année 06.14
 Type carr. F11
 Mot.type N47D20C
 hp/kw 184HP/135KW
 Dryer/Klim **DYH 50019**

520 D TOURING

Type mach. VL
 Année-> 06.10
 ->Année 06.14
 Type carr. F10
 Mot.type N47D20C
 hp/kw 200HP/147KW
 Dryer/Klim **DYH 50019**

520 D TOURING

Type mach. VL
 Année-> 06.10
 ->Année 10.16
 Type carr. F10
 Mot.type B47D20A/N47D20C
 hp/kw 163HP/120KW
 Dryer/Klim **DYH 50019**

520 D TOURING

Type mach. VL
 Année-> 07.13
 ->Année 06.14
 Type carr. F10
 Mot.type N47D20C
 hp/kw 184HP/135KW
 Dryer/Klim **DYH 50019**

520 D XDRIVE

Type mach. VL
 Année-> 07.13
 ->Année 06.14
 Type carr. F10
 Mot.type N47D20C
 hp/kw 184HP/135KW
 Dryer/Klim **DYH 50019**

520 D XDRIVE

Type mach. VL
 Année-> 07.14
 ->Année 10.16
 Type carr. F10
 Mot.type B47D20A
 hp/kw 190HP/140KW
 Dryer/Klim **DYH 50019**

520 D XDRIVE

Type mach. VL
 Année-> 10.13
 ->Année 10.16
 Type carr. F10
 Mot.type B47D20A
 hp/kw 211HP/155KW
 Dryer/Klim **DYH 50019**



BMW SERIE 5		BMW SERIE 5		BMW SERIE 5	
520 D XDRIVE		520 D XDRIVE TOURING		525 D	
Type mach.	VL	Type mach.	VL	Type mach.	VL
Année->	01.13	Année->	07.13	Année->	09.11
->Année	06.14	->Année	06.14	->Année	10.16
Type carr.	F10	Type carr.	F11	Type carr.	F10
Mot.type	N47D20C	Mot.type	N47D20C	Mot.type	N47D20D
hp/kw	136HP/100KW	hp/kw	163HP/120KW	hp/kw	218HP/160KW
Dryer/Klim	DYH 50019	Dryer/Klim	DYH 50019	Dryer/Klim	DYH 50019
520 D XDRIVE		520 I		525 D	
Type mach.	VL	Type mach.	VL	Type mach.	VL
Année->	07.14	Année->	09.11	Année->	09.11
->Année	10.16	->Année	10.16	->Année	10.16
Type carr.	F10	Type carr.	F10	Type carr.	F10
Mot.type	B47D20A	Mot.type	N20B20A/B20B	Mot.type	N47D20D
hp/kw	205HP/151KW	hp/kw	184HP/135KW	hp/kw	211HP/155KW
Dryer/Klim	DYH 50019	Dryer/Klim	DYH 50019	Dryer/Klim	DYH 50019
520 D XDRIVE		520 I		525 D TOURING	
Type mach.	VL	Type mach.	VL	Type mach.	VL
Année->	07.14	Année->	09.11	Année->	09.11
->Année	10.16	->Année	10.16	->Année	02.17
Type carr.	F10	Type carr.	F10	Type carr.	F11
Mot.type	B47D20A	Mot.type	N20B20A/B20B	Mot.type	N47D20D
hp/kw	163HP/120KW	hp/kw	163HP/120KW	hp/kw	218HP/160KW
Dryer/Klim	DYH 50019	Dryer/Klim	DYH 50019	Dryer/Klim	DYH 50019
520 D XDRIVE TOURING		520 I		525 D TOURING	
Type mach.	VL	Type mach.	VL	Type mach.	VL
Année->	07.13	Année->	07.13	Année->	09.11
->Année	06.14	->Année	10.16	->Année	02.17
Type carr.	F11	Type carr.	F10	Type carr.	F11
Mot.type	N47D20C	Mot.type	N20B16A	Mot.type	N47D20D
hp/kw	136HP/100KW	hp/kw	170HP/125KW	hp/kw	211HP/155KW
Dryer/Klim	DYH 50019	Dryer/Klim	DYH 50019	Dryer/Klim	DYH 50019
520 D XDRIVE TOURING		520 I TOURING		525 D TOURING	
Type mach.	VL	Type mach.	VL	Type mach.	VL
Année->	07.14	Année->	09.11	Année->	09.10
->Année	02.17	->Année	02.17	->Année	08.11
Type carr.	F11	Type carr.	F11	Type carr.	F11
Mot.type	B47D20A	Mot.type	N20B20A/B20B	Mot.type	N57D30A
hp/kw	211HP/155KW	hp/kw	163HP/120KW	hp/kw	204HP/150KW
Dryer/Klim	DYH 50019	Dryer/Klim	DYH 50019	Dryer/Klim	DYH 50019
520 D XDRIVE TOURING		520 I TOURING		525 D XDRIVE	
Type mach.	VL	Type mach.	VL	Type mach.	VL
Année->	07.14	Année->	10.10	Année->	09.11
->Année	02.17	->Année	02.17	->Année	10.16
Type carr.	F11	Type carr.	F11	Type carr.	F10
Mot.type	B47D20A	Mot.type	N20B20A/B20B	Mot.type	N47D20D
hp/kw	205HP/151KW	hp/kw	184HP/135KW	hp/kw	218HP/160KW
Dryer/Klim	DYH 50019	Dryer/Klim	DYH 50019	Dryer/Klim	DYH 50019
520 D XDRIVE TOURING		523 I		525 D XDRIVE	
Type mach.	VL	Type mach.	VL	Type mach.	VL
Année->	07.14	Année->	01.10	Année->	09.11
->Année	02.17	->Année	08.11	->Année	10.16
Type carr.	F11	Type carr.	F10	Type carr.	F10
Mot.type	B47D20A	Mot.type	N52B25A/AF/B	Mot.type	N47D20D
hp/kw	190HP/140KW	hp/kw	204HP/150KW	hp/kw	211HP/155KW
Dryer/Klim	DYH 50019	Dryer/Klim	DYH 50019	Dryer/Klim	DYH 50019
520 D XDRIVE TOURING		523 I		525 D XDRIVE TOURING	
Type mach.	VL	Type mach.	VL	Type mach.	VL
Année->	07.13	Année->	01.10	Année->	07.13
->Année	06.14	->Année	08.11	->Année	02.117
Type carr.	F11	Type carr.	F10	Type carr.	F11
Mot.type	N47D20C	Mot.type	N53B30A	Mot.type	N47D20D
hp/kw	200HP/147KW	hp/kw	211HP/155KW	hp/kw	218HP/160KW
Dryer/Klim	DYH 50019	Dryer/Klim	DYH 50019	Dryer/Klim	DYH 50019
520 D XDRIVE TOURING		525 D		525 D XDRIVE TOURING	
Type mach.	VL	Type mach.	VL	Type mach.	VL
Année->	07.14	Année->	03.10	Année->	07.13
->Année	02.17	->Année	08.11	->Année	02.17
Type carr.	F11	Type carr.	F10	Type carr.	F11
Mot.type	B47D20A	Mot.type	N57D30A	Mot.type	N47D20D
hp/kw	163HP/120KW	hp/kw	204HP/150KW	hp/kw	211HP/155KW
Dryer/Klim	DYH 50019	Dryer/Klim	DYH 50019	Dryer/Klim	DYH 50019

BMW SERIE 5
525 LI

Type mach. VL
 Année-> 06.10
 Type carr. F18
 Mot.type N52B25A
 hp/kw 218 CH
 Dryer/Klim **DYH 50019**

528 I

Type mach. VL
 Année-> 03.10
 ->Année 08.11
 Type carr. F10
 Mot.type N53B30A
 hp/kw 258HP/190KW
 Dryer/Klim **DYH 50019**

530 D

Type mach. VL
 Année-> 01.10
 ->Année 08.11
 Type carr. F10
 Mot.type N57D30A
 hp/kw 245HP/180KW
 Dryer/Klim **DYH 50019**

530 D

Type mach. VL
 Année-> 09.10
 ->Année 10.16
 Type carr. F10
 Mot.type N57D30A
 hp/kw 286HP/210KW
 Dryer/Klim **DYH 50019**

530 D

Type mach. VL
 Année-> 09.11
 ->Année 10.16
 Type carr. F10
 Mot.type N57D30A
 hp/kw 258HP/190KW
 Dryer/Klim **DYH 50019**

530 D GT GRAN TURISMO

Type mach. VL
 Année-> 09.10
 ->Année 02.17
 Type carr. F07
 Mot.type N57D30A
 hp/kw 211HP/155KW
 Dryer/Klim **DYH 50019**

530 D TOURING

Type mach. VL
 Année-> 09.11
 ->Année 02.17
 Type carr. F11
 Mot.type N57D30A
 hp/kw 258HP/190KW
 Dryer/Klim **DYH 50019**

530 D TOURING

Type mach. VL
 Année-> 09.11
 ->Année 07.17
 Type carr. F11
 Mot.type N57D30A
 hp/kw 286HP/210KW
 Dryer/Klim **DYH 50019**

530 D TOURING

Type mach. VL
 Année-> 06.10
 ->Année 08.11
 Type carr. F10
 Mot.type N57D30A
 hp/kw 245HP/180KW
 Dryer/Klim **DYH 50019**

BMW SERIE 5
530 D XDRIVE

Type mach. VL
 Année-> 03.11
 ->Année 10.16
 Type carr. F10
 Mot.type N57D30A
 hp/kw 258HP/190KW
 Dryer/Klim **DYH 50019**

530 D XDRIVE

Type mach. VL
 Année-> 03.11
 ->Année 10.16
 Type carr. F10
 Mot.type N57D30A
 hp/kw 286HP/210KW
 Dryer/Klim **DYH 50019**

530 D XDRIVE GT GRAN TURISMO

Type mach. VL
 Année-> 06.10
 ->Année 06.12
 Type carr. F07
 Mot.type N57D30A
 hp/kw 245HP/180KW
 Dryer/Klim **DYH 50019**

530 D XDRIVE TOURING

Type mach. VL
 Année-> 03.11
 ->Année 02.17
 Type carr. F11
 Mot.type N57D30A
 hp/kw 286HP/210KW
 Dryer/Klim **DYH 50019**

530 D XDRIVE TOURING

Type mach. VL
 Année-> 03.11
 ->Année 02.17
 Type carr. F11
 Mot.type N57D30A
 hp/kw 258HP/190KW
 Dryer/Klim **DYH 50019**

530 I

Type mach. VL
 Année-> 03.10
 ->Année 06.13
 Type carr. F10
 Mot.type N52B30A/AF/B
 hp/kw 258HP/190KW
 Dryer/Klim **DYH 50019**

530 I

Type mach. VL
 Année-> 05.11
 ->Année 06.13
 Type carr. F10
 Mot.type N53B30A
 hp/kw 272HP/200KW
 Dryer/Klim **DYH 50019**

530 I TOURING

Type mach. VL
 Année-> 07.11
 ->Année 06.13
 Type carr. F11
 Mot.type N53B30A
 hp/kw 272HP/200KW
 Dryer/Klim **DYH 50019**

530 I TOURING

Type mach. VL
 Année-> 03.10
 ->Année 05.13
 Type carr. F11
 Mot.type N52B30A/AF/B
 hp/kw 258HP/190KW
 Dryer/Klim **DYH 50019**

BMW SERIE 5
535 D

Type mach. VL
 Année-> 09.10
 ->Année 08.11
 Type carr. F10
 Mot.type N57D30B
 hp/kw 299HP/220KW
 Dryer/Klim **DYH 50019**

535 D

Type mach. VL
 Année-> 09.11
 ->Année 10.16
 Type carr. F10
 Mot.type N57D30B
 hp/kw 313HP/230KW
 Dryer/Klim **DYH 50019**

535 D GT GRAN TURISMO

Type mach. VL
 Année-> 03.10
 ->Année 06.12
 Type carr. F07
 Mot.type N57D30B
 hp/kw 299HP/220KW
 Dryer/Klim **DYH 50019**

535 D GT GRAN TURISMO

Type mach. VL
 Année-> 07.12
 ->Année 02.17
 Type carr. F07
 Mot.type N57D30B
 hp/kw 313HP/230KW
 Dryer/Klim **DYH 50019**

535 D TOURING

Type mach. VL
 Année-> 09.11
 ->Année 02.17
 Type carr. F11
 Mot.type N57D30B
 hp/kw 313HP/230KW
 Dryer/Klim **DYH 50019**

535 D TOURING

Type mach. VL
 Année-> 09.10
 ->Année 08.11
 Type carr. F11
 Mot.type N57D30B
 hp/kw 299HP/220KW
 Dryer/Klim **DYH 50019**

535 D XDRIVE

Type mach. VL
 Année-> 09.11
 ->Année 10.16
 Type carr. F10
 Mot.type N57D30B
 hp/kw 313HP/230KW
 Dryer/Klim **DYH 50019**

535 D XDRIVE GT GRAN TURISMO

Type mach. VL
 Année-> 07.12
 ->Année 02.17
 Type carr. F07
 Mot.type N57D30B
 hp/kw 313HP/230KW
 Dryer/Klim **DYH 50019**

535 D XDRIVE GT GRAN TURISMO

Type mach. VL
 Année-> 03.10
 ->Année 06.12
 Type carr. F07
 Mot.type N57D30B
 hp/kw 299HP/220KW
 Dryer/Klim **DYH 50019**



BMW SERIE 5

535 D XDRIVE TOURING

Type mach. VL
 Année-> 09.11
 ->Année 02.17
 Type carr. F11
 Mot.type N57D30B
 hp/kw 313HP/230KW
 Dryer/Klim **DYH 50019**

535 I

Type mach. VL
 Année-> 01.10
 ->Année 10.16
 Type carr. F10
 Mot.type N55B30A
 hp/kw 306HP/225KW
 Dryer/Klim **DYH 50019**

535 I

Type mach. VL
 Année-> 07.13
 ->Année 10.16
 Type carr. F10
 Mot.type N55B30A
 hp/kw 326HP/240KW
 Dryer/Klim **DYH 50019**

535 I TOURING

Type mach. VL
 Année-> 07.13
 ->Année 02.17
 Type carr. F11
 Mot.type N55B30A
 hp/kw 326HP/240KW
 Dryer/Klim **DYH 50019**

535 I TOURING

Type mach. VL
 Année-> 06.10
 ->Année 02.17
 Type carr. F11
 Mot.type N55B30A
 hp/kw 306HP/225KW
 Dryer/Klim **DYH 50019**

535 I XDRIVE

Type mach. VL
 Année-> 07.13
 ->Année 10.16
 Type carr. F10
 Mot.type N55B30A
 hp/kw 326HP/240KW
 Dryer/Klim **DYH 50019**

535 I XDRIVE

Type mach. VL
 Année-> 03.11
 ->Année 10.16
 Type carr. F10
 Mot.type N55B30A
 hp/kw 306HP/225KW
 Dryer/Klim **DYH 50019**

535 I XDRIVE GT GRAN TURISMO

Type mach. VL
 Année-> 09.10
 ->Année 02.17
 Type carr. F07
 Mot.type N55B30A
 hp/kw 306HP/225KW
 Dryer/Klim **DYH 50019**

535 I XDRIVE TOURING

Type mach. VL
 Année-> 09.11
 ->Année 02.17
 Type carr. F11
 Mot.type N55B30A
 hp/kw 306HP/225KW
 Dryer/Klim **DYH 50019**

BMW SERIE 5

535 I XDRIVE TOURING

Type mach. VL
 Année-> 07.13
 ->Année 02.17
 Type carr. F11
 Mot.type N55B30A
 hp/kw 326HP/240KW
 Dryer/Klim **DYH 50019**

535 LI

Type mach. VL
 Année-> 03.10
 ->Année 12.11
 Type carr. F18
 Mot.type N55B30A
 hp/kw 306 CH
 Dryer/Klim **DYH 50019**

550 I

Type mach. VL
 Année-> 03.10
 ->Année 06.13
 Type carr. F10
 Mot.type N63B44A
 hp/kw 408HP/300KW
 Dryer/Klim **DYH 50019**

550 I

Type mach. VL
 Année-> 07.13
 ->Année 10.16
 Type carr. F10
 Mot.type N63B44B
 hp/kw 449HP/330KW
 Dryer/Klim **DYH 50019**

550 I GT GRAN TURISMO

Type mach. VL
 Année-> 07.12
 ->Année 02.17
 Type carr. F07
 Mot.type N63B44A/B44B
 hp/kw 449HP/330KW
 Dryer/Klim **DYH 50019**

550 I TOURING

Type mach. VL
 Année-> 07.13
 ->Année 02.17
 Type carr. F11
 Mot.type N63B44B
 hp/kw 449HP/330KW
 Dryer/Klim **DYH 50019**

550 I TOURING

Type mach. VL
 Année-> 09.10
 ->Année 06.13
 Type carr. F11
 Mot.type N63B44A
 hp/kw 408HP/300KW
 Dryer/Klim **DYH 50019**

550 I XDRIVE

Type mach. VL
 Année-> 07.13
 ->Année 10.16
 Type carr. F10
 Mot.type N63B44B
 hp/kw 449HP/330KW
 Dryer/Klim **DYH 50019**

550 I XDRIVE

Type mach. VL
 Année-> 08.10
 ->Année 06.13
 Type carr. F10
 Mot.type N63B44A
 hp/kw 408HP/300KW
 Dryer/Klim **DYH 50019**

BMW SERIE 5

550 I XDRIVE GT GRAN TURISMO

Type mach. VL
 Année-> 06.10
 ->Année 06.12
 Type carr. F07
 Mot.type N63B44A
 hp/kw 408HP/300KW
 Dryer/Klim **DYH 50019**

550 I XDRIVE GT GRAN TURISMO

Type mach. VL
 Année-> 07.12
 ->Année 06.13
 Type carr. F07
 Mot.type N63B44B
 hp/kw 449HP/330KW
 Dryer/Klim **DYH 50019**

CITROEN VU/LT/LW

JUMPER 1,9 DIESEL

Type mach. VU
 Année-> 05.94
 Mot.type XUD9A
 hp/kw 71 CH
 Dryer/Klim **DYH 70013**

JUMPER 1,9 TURBO DIESEL

Type mach. VU
 Année-> 05.94
 Mot.type XUD9T
 hp/kw 92 CH
 Dryer/Klim **DYH 70013**

JUMPER 2,0 I E

Type mach. VU
 Année-> 09.94
 ->Année 12.01
 Mot.type XU10J2
 hp/kw 110 CH
 Dryer/Klim **DYH 70013**

JUMPER 2,5 DIESEL

Type mach. VU
 Année-> 05.94
 Mot.type DJ5
 Dryer/Klim **DYH 70013**

JUMPER 2,5 TDI

Type mach. VU
 Année-> 12.96
 Mot.type DJ5TED
 hp/kw 110 CH
 Dryer/Klim **DYH 70013**

JUMPER 2,5 TURBO DIESEL

Type mach. VU
 Année-> 05.94
 Mot.type DJ5T
 hp/kw 103 CH
 Dryer/Klim **DYH 70013**

JUMPER 2,8 TDI

Type mach. VU
 Année-> 10.00
 ->Année 12.01
 Mot.type 8140.43S
 hp/kw 127 CH
 Dryer/Klim **DYH 70013**

FIAT

BRAVA 1,2 16V 80 / BRAVO 1,2 16V 80

Type mach. VL
 Année-> 12.98
 ->Année 12.00
 Type carr. 182
 Mot.type 182B2.000
 hp/kw 82 CH
 Dryer/Klim **DYH 70013**

BRAVA 1,4 S / BRAVO 1,4 S

Type mach. VL
 Année-> 10.95
 ->Année 12.01
 Type carr. 182
 Mot.type 182A4.000
 hp/kw 80 CH
 Dryer/Klim **DYH 70013**

BRAVA 1,4 S / BRAVO 1,4 S,SX

Type mach. VL
 Année-> 10.95
 ->Année 12.01
 Mot.type 182A5.000
 hp/kw 75 CH
 Dryer/Klim **DYH 70013**

BRAVA 1,6 EL / BRAVO 1,6 S,SX

Type mach. VL
 Année-> 10.95
 ->Année 12.01
 Type carr. 182
 Mot.type 182A6.000
 hp/kw 90 CH
 Dryer/Klim **DYH 70013**

BRAVA 1,6 SX / BRAVO 1,6 16V 100

Type mach. VL
 Année-> 02.96
 ->Année 12.01
 Type carr. 182
 Mot.type 182A4.000
 hp/kw 103 CH
 Dryer/Klim **DYH 70013**

BRAVA 1,8 16V / BRAVO 1,8

Type mach. VL
 Année-> 10.95
 ->Année 12.01
 Type carr. 182
 Mot.type 182A2.000
 hp/kw 113 CH
 Dryer/Klim **DYH 70013**

BRAVA 1,9 D / BRAVO 1,9 D

Type mach. VL
 Année-> 10.95
 ->Année 12.01
 Type carr. 182
 Mot.type 160A7.000
 hp/kw 65 CH
 Dryer/Klim **DYH 70013**

FIAT

BRAVA 1,9 TD 100 S / BRAVO 1,9 TD 100 S

Type mach. VL
 Année-> 03.96
 ->Année 12.01
 Type carr. 182
 Mot.type 182A7.000
 hp/kw 100 CH
 Dryer/Klim **DYH 70013**

BRAVA 1,9 TD 75 S / BRAVO 1,9 TD 75 S

Type mach. VL
 Année-> 03.96
 ->Année 12.01
 Type carr. 182
 Mot.type 182A8.000
 hp/kw 75 CH
 Dryer/Klim **DYH 70013**

BRAVA 2,0 20V / BRAVO 2,0 HGT 20V

Type mach. VL
 Année-> 10.95
 ->Année 12.01
 Type carr. 182
 Mot.type 182B1/2.000
 hp/kw 147 CH
 Dryer/Klim **DYH 70013**

BRAVO 2,0 HGT 20V

Type mach. VL
 Année-> 07.98
 ->Année 12.01
 Type carr. 182
 hp/kw 154 CH
 Dryer/Klim **DYH 70013**

CROMA 1,6 / CROMA 2,0 CHT

Type mach. VL
 Année-> 12.85
 ->Année 02.89
 Type carr. 154
 Mot.type 154A.048
 hp/kw 83 CH
 Dryer/Klim **DYH 70000**

CROMA 1,9 TD

Type mach. VL
 Année-> 05.89
 ->Année 08.96
 Type carr. 154
 Dryer/Klim **DYH 70000**

CROMA 2,0 TD ID

Type mach. VL
 Année-> 11.92
 ->Année 12.96
 Type carr. 154
 Mot.type 154D1.000
 hp/kw 94 CH
 Dryer/Klim **DYH 70000**

CROMA 2,0I E

Type mach. VL
 Année-> 03.86
 ->Année 09.90
 Type carr. 154
 Dryer/Klim **DYH 70000**

CROMA 2,0I E (CAT)

Type mach. VL
 Année-> 12.85
 ->Année 06.90
 Type carr. 154
 Dryer/Klim **DYH 70000**

FIAT

CROMA 2,0I E TURBO

Type mach. VL
 Année-> 12.85
 ->Année 06.90
 Type carr. 154
 Mot.type 154A2.000
 hp/kw 155 CH
 Dryer/Klim **DYH 70000**

CROMA 2,0I E TURBO (CAT)

Type mach. VL
 Année-> 06.87
 ->Année 08.96
 Type carr. 154
 Mot.type 934C.146
 hp/kw 150 CH
 Dryer/Klim **DYH 70000**

CROMA 2,5 D

Type mach. VL
 Année-> 12.85
 ->Année 12.89
 Type carr. 154
 Mot.type 8144.67
 hp/kw 75 CH
 Dryer/Klim **DYH 70000**

CROMA 2,5 TD

Type mach. VL
 Année-> 12.85
 ->Année 02.89
 Type carr. 154
 Mot.type 8144.91.2000
 hp/kw 101 CH
 Dryer/Klim **DYH 70000**

CROMA 2,5 TD

Type mach. VL
 Année-> 05.89
 ->Année 08.96
 Type carr. 154
 Mot.type 8144.97
 hp/kw 115 CH
 Dryer/Klim **DYH 70000**

CROMA 2,5 V6

Type mach. VL
 Année-> 06.93
 ->Année 12.96
 Type carr. 154
 Mot.type 834G.000
 hp/kw 159 CH
 Dryer/Klim **DYH 70000**

DOBLO 1,2 8V

Type mach. VL
 Année-> 11.00
 ->Année 12.09
 Type carr. 223
 Mot.type 223A5000
 hp/kw 65 CH
 Dryer/Klim **DYH 70013**

DOBLO 1,3 JTD

Type mach. VL
 Année-> 04.04
 ->Année 12.05
 Type carr. 119/223
 hp/kw 70 CH
 Dryer/Klim **DYH 70013**

DOBLO 1,3 MULTIJET 16V JTD

Type mach. VL
 Année-> 11.05
 ->Année 12.09
 Type carr. 119/223
 hp/kw 85 CH
 Dryer/Klim **DYH 70013**



FIAT

DOBLO 1,3 MULTIJET 16V JTD

Type mach. VL
 Année-> 11.05
 ->Année 12.09
 Type carr. 119/223
 hp/kw 75 CH
 Dryer/Klim **DYH 70013**

DOBLO 1,4 8V

Type mach. VL
 Année-> 10.05
 ->Année 12.09
 Type carr. 119/223
 hp/kw 77 CH
 Dryer/Klim **DYH 70013**

DOBLO 1,6 16V

Type mach. VL
 Année-> 01.01
 ->Année 12.09
 Type carr. 119/223
 Mot.type 182A4.000
 hp/kw 103 CH
 Dryer/Klim **DYH 70013**

DOBLO 1,9 D

Type mach. VL
 Année-> 11.00
 ->Année 12.09
 Type carr. 119/223
 Mot.type 223A6000
 hp/kw 63 CH
 Dryer/Klim **DYH 70013**

DOBLO 1,9 JTD

Type mach. VL
 Année-> 01.01
 ->Année 12.09
 Type carr. 119/223
 Mot.type 182B4000
 hp/kw 100 CH
 Dryer/Klim **DYH 70013**

DOBLO 1,9 JTD

Type mach. VL
 Année-> 07.03
 ->Année 12.09
 Type carr. 119/223
 hp/kw 105 CH
 Dryer/Klim **DYH 70013**

DOBLO 1,9 JTD

Type mach. VL
 Année-> 11.05
 ->Année 12.09
 Type carr. 119/223
 hp/kw 120 CH
 Dryer/Klim **DYH 70013**

MAREA 1,2i 16V

Type mach. VL
 Année-> 10.98
 Type carr. 185
 Mot.type 182B2.000
 hp/kw 82 CH
 Dryer/Klim **DYH 70013**

MAREA 1,4i 12V

Type mach. VL
 Année-> 09.96
 Type carr. 185
 Mot.type 182A3000
 hp/kw 80 CH
 Dryer/Klim **DYH 70013**

FIAT

MAREA 1,6i 16V

Type mach. VL
 Année-> 09.96
 ->Année 04.99
 Type carr. 185
 Mot.type 182A4000
 hp/kw 103 CH
 Dryer/Klim **DYH 70013**

MAREA 1,6i 16V 100

Type mach. VL
 Année-> 04.99
 Type carr. 185
 Mot.type 186A4.000
 hp/kw 103 CH
 Dryer/Klim **DYH 70013**

MAREA 1,8i 16V

Type mach. VL
 Année-> 09.96
 Type carr. 185
 Mot.type 182A2000
 hp/kw 113 CH
 Dryer/Klim **DYH 70013**

MAREA 1,9 JTD 105

Type mach. VL
 Dryer/Klim **DYH 70013**

MAREA 1,9 JTD 110

Type mach. VL
 Année-> 10.00
 Mot.type 186A6000
 hp/kw 110 CH
 Dryer/Klim **DYH 70013**

MAREA 1,9 TD 100

Type mach. VL
 Année-> 09.96
 Type carr. 185
 Mot.type 182A7.000
 hp/kw 100 CH
 Dryer/Klim **DYH 70013**

MAREA 1,9 TD 75

Type mach. VL
 Année-> 09.96
 Type carr. 185
 Mot.type 182A8.000
 hp/kw 75 CH
 Dryer/Klim **DYH 70013**

MAREA 2,0i 20V

Type mach. VL
 Année-> 09.96
 ->Année 05.99
 Type carr. 185
 Mot.type 182A1000
 hp/kw 147 CH
 Dryer/Klim **DYH 70013**

MAREA 2,0i 20V 150

Type mach. VL
 Année-> 10.00
 Type carr. 185
 Mot.type 185A8.000
 hp/kw 150 CH
 Dryer/Klim **DYH 70013**

MAREA 2,0i 20V 155

Type mach. VL
 Année-> 04.99
 ->Année 12.00
 Type carr. 185
 Mot.type 182B3000
 hp/kw 155 CH
 Dryer/Klim **DYH 70013**

FIAT

MAREA 2,4 JTD

Type mach. VL
 Année-> 04.99
 Type carr. 185
 Mot.type AR32501
 hp/kw 130 CH
 Dryer/Klim **DYH 70013**

MAREA 2,4 JTD 125

Type mach. VL
 Année-> 09.96
 ->Année 05.99
 Type carr. 185
 Mot.type 185A2.000
 hp/kw 125 CH
 Dryer/Klim **DYH 70013**

PALIO 1,2 MPI 8V

Type mach. VL
 Année-> 01.01
 hp/kw 68 CH
 Dryer/Klim **DYH 70013**

PALIO 1,2 8V, WEEKEND

Type mach. VL
 Année-> 01.01
 Mot.type 188A4000
 hp/kw 60 CH
 Dryer/Klim **DYH 70013**

PALIO 1,5 WEEK END

Type mach. VL
 Année-> 04.96
 ->Année 12.00
 Dryer/Klim **DYH 70013**

PALIO 1,6 WEEK END

Type mach. VL
 Année-> 04.96
 ->Année 12.00
 Mot.type 178B3000
 hp/kw 103 CH
 Dryer/Klim **DYH 70013**

PALIO 1,6 16V WEEK END

Type mach. VL
 Année-> 07.97
 Mot.type 178B5000
 hp/kw 100 CH
 Dryer/Klim **DYH 70013**

PALIO 1,6 16V, WEEKEND

Type mach. VL
 Année-> 01.01
 Mot.type 182B6000
 hp/kw 103 CH
 Dryer/Klim **DYH 70013**

PALIO 1,7 TD WEEK END

Type mach. VL
 Année-> 07.97
 Mot.type 176A3000
 hp/kw 69 CH
 Dryer/Klim **DYH 70013**

PALIO 1,9 DIESEL, WEEKEND

Type mach. VL
 Année-> 01.01
 Mot.type 223A6000
 hp/kw 63 CH
 Dryer/Klim **DYH 70013**

PUNTO 1,1i 55 ED, GS, S, SX

Type mach. VL
 Année-> 01.94
 ->Année 09.99
 Type carr. 176
 Mot.type 176B2000
 hp/kw 55 CH
 Dryer/Klim **DYH 70013**

FIAT
PUNTO 1,2 S 60 SPI,SX,SELECTA

Type mach.	VL
Année->	01.94
->Année	06.00
Type carr.	176
Mot.type	176B4000
hp/kw	60 CH
Dryer/Klim	DYH 70013

PUNTO 1,2 16V 85,ELX,SPORTING

Type mach.	VL
Année->	04.97
->Année	06.00
Type carr.	176
Mot.type	176B9000
hp/kw	85 CH
Dryer/Klim	DYH 70013

PUNTO 1,2 60 SPI,CABRIOLET

Type mach.	VL
Année->	01.94
->Année	06.00
Type carr.	176
Mot.type	176A7.000
hp/kw	58 CH
Dryer/Klim	DYH 70013

PUNTO 1,2 75 MPI EL,ELX,HSD,S,SX

Type mach.	VL
Année->	04.94
->Année	09.99
Type carr.	176
Mot.type	176A8000
hp/kw	75 CH
Dryer/Klim	DYH 70013

PUNTO 1,4I GT TURBO

Type mach.	VL
Année->	01.94
->Année	10.96
Type carr.	176
Mot.type	176A4000
hp/kw	133 CH
Dryer/Klim	DYH 70013

PUNTO 1,4I GT TURBO

Type mach.	VL
Année->	09.96
->Année	08.99
Type carr.	176
Mot.type	176A4.000
hp/kw	131 CH
Dryer/Klim	DYH 70013

PUNTO 1,6 90 ELX,MPI,SX

Type mach.	VL
Année->	01.94
->Année	05.97
Type carr.	176
Mot.type	176A9000
hp/kw	88 CH
Dryer/Klim	DYH 70013

PUNTO 1,7 D

Type mach.	VL
Année->	04.96
->Année	02.00
Type carr.	176
Mot.type	176B3.000
hp/kw	57 CH
Dryer/Klim	DYH 70013

PUNTO 1,7 TD

Type mach.	VL
Année->	01.94
->Année	09.99
Type carr.	176
Mot.type	176A5000
hp/kw	69 CH
Dryer/Klim	DYH 70013

FIAT
PUNTO 1,7 TD

Type mach.	VL
Année->	01.94
->Année	02.00
Type carr.	176
Mot.type	176A5000
hp/kw	71 CH
Dryer/Klim	DYH 70013

PUNTO 1,7 TD

Type mach.	VL
Année->	09.96
->Année	09.99
Type carr.	176
Mot.type	176B7000
hp/kw	63 CH
Dryer/Klim	DYH 70013

FIAT VU/LT/LW
DUCATO 1,9 D

Type mach.	VU
Année->	03.94
->Année	03.02
Type carr.	230->234
Mot.type	230A3000
hp/kw	69 CH
Dryer/Klim	DYH 70013

DUCATO 1,9 D

Type mach.	VU
Année->	04.98
->Année	03.02
Type carr.	230->234
Mot.type	XUD9A/DJY
hp/kw	68 CH
Dryer/Klim	DYH 70013

DUCATO 1,9 TD

Type mach.	VU
Année->	03.94
->Année	03.02
Type carr.	230->234
Mot.type	230A3000
hp/kw	82 CH
Dryer/Klim	DYH 70013

DUCATO 1,9 TD

Type mach.	VU
Année->	04.98
->Année	03.02
Type carr.	230->234
Mot.type	XUD9TE/DHX
hp/kw	90 CH
Dryer/Klim	DYH 70013

DUCATO 1,9 TD

Type mach.	VU
Année->	08.94
->Année	03.02
Type carr.	230->234
Mot.type	230A4.000
hp/kw	90 CH
Dryer/Klim	DYH 70013

DUCATO 1,9 TDI

Type mach.	VU
Année->	10.98
->Année	02.02
Type carr.	230->234
Mot.type	230BNAB
hp/kw	90 CH
Dryer/Klim	DYH 70013

FIAT VU/LT/LW
DUCATO 2,0 JTD

Type mach.	VU
Année->	09.00
->Année	03.02
Type carr.	230->234
hp/kw	109 CH
Dryer/Klim	DYH 70013

DUCATO 2,0 IE

Type mach.	VU
Année->	03.94
->Année	03.02
Type carr.	230->234
Mot.type	RFW/RWF
hp/kw	110 CH
Dryer/Klim	DYH 70013

DUCATO 2,5 D

Type mach.	VU
Année->	03.94
->Année	03.02
Type carr.	230->234
Mot.type	8140.67
hp/kw	84 CH
Dryer/Klim	DYH 70013

DUCATO 2,5 TDI

Type mach.	VU
Année->	07.94
->Année	03.02
Type carr.	230->234
Mot.type	8140.47R
hp/kw	109 CH
Dryer/Klim	DYH 70013

DUCATO 2,5 TDI

Type mach.	VU
Année->	03.94
->Année	03.02
Type carr.	230->234
Mot.type	8140.47
hp/kw	116 CH
Dryer/Klim	DYH 70013

DUCATO 2,8 D

Type mach.	VU
Année->	02.98
->Année	03.02
Type carr.	230->234
Mot.type	8140.47
hp/kw	87 CH
Dryer/Klim	DYH 70013

DUCATO 2,8 IDTD

Type mach.	VU
Année->	02.98
->Année	03.02
Mot.type	8140.47
hp/kw	122 CH
Dryer/Klim	DYH 70013

DUCATO 2,8 IDTD

Type mach.	VU
Année->	04.98
->Année	03.02
Type carr.	230->234
Mot.type	8140.43
hp/kw	87 CH
Dryer/Klim	DYH 70013

DUCATO 2,8 JTD

Type mach.	VU
Année->	09.00
->Année	03.02
Type carr.	230->234
Mot.type	8140.43S
hp/kw	127 CH
Dryer/Klim	DYH 70013

IVECO

35 C 10 2,3 HPI

Type mach. VL
Année-> 07.06
Type carr. MY06
Mot.type F1AE0481FA
hp/kw 96 CH
Dryer/Klim **DYH 70013**

35 C 11 2,3 HPI

Type mach. VU
Année-> 09.09
Mot.type F1AE0481UA
hp/kw 106 CH
Dryer/Klim **DYH 70013**

35 C 12 2,3 HPI

Type mach. VL
Année-> 07.06
Type carr. MY06
Mot.type F1AE0481GA
hp/kw 116 CH
Dryer/Klim **DYH 70013**

35 C 13 2,3 HPT

Type mach. VU
Année-> 09.09
Mot.type F1AE0481VA
hp/kw 127HP/94KW
Dryer/Klim **DYH 70013**

35 C 14 CNG 3,0

Type mach. VL
Année-> 07.06
->Année 08.09
Mot.type F1CE0481CNG
hp/kw 140 CH
Dryer/Klim **DYH 70013**

35 C 14 CNG 3,0 EEV

Type mach. VL
Année-> 09.09
Mot.type F1CE0441FA
hp/kw 136 CH
Dryer/Klim **DYH 70013**

35 C 14 CNG 3,0 EEV

Type mach. VL
Année-> 02.07
Mot.type F1CE0441FA
hp/kw 136 CH
Dryer/Klim **DYH 70013**

35 C 14 3,0 HPI EEV

Type mach. VU
Année-> 09.09
Mot.type F1CE3481LC
hp/kw 140 CH
Dryer/Klim **DYH 70013**

35 C 15 3,0 HPI

Type mach. VL
Année-> 07.06
Mot.type F1CE0481FA
hp/kw 146 CH
Dryer/Klim **DYH 70013**

35 C 17 3,0 HPT EEV

Type mach. VU
Année-> 09.09
Mot.type F1CE3481CC
hp/kw 170 CH
Dryer/Klim **DYH 70013**

IVECO

35 C 18 3,0 HPT

Type mach. VL
Année-> 07.06
Type carr. MY06
Mot.type F1CE0481HA
hp/kw 176 CH
Dryer/Klim **DYH 70013**

35 S 10 2,3 HPI

Type mach. VL
Année-> 07.06
Mot.type F1AE0481FA
hp/kw 96 CH
Dryer/Klim **DYH 70013**

35 S 11 2,3 HPI

Type mach. VU
Année-> 09.09
Mot.type F1AE0481UA
hp/kw 106 CH
Dryer/Klim **DYH 70013**

35 S 12 2,3 HPI

Type mach. VL
Année-> 07.06
Type carr. MY06
Mot.type F1AE0481GA
hp/kw 116 CH
Dryer/Klim **DYH 70013**

35 S 14 CNG 3,0 EEV

Type mach. VL
Année-> 02.07
Mot.type F1CE0441FA
hp/kw 136 CH
Dryer/Klim **DYH 70013**

35 S 14 2,3 HPT

Type mach. VL
Année-> 07.06
Type carr. MY06
Mot.type F1AE0481HA
hp/kw 136 CH
Dryer/Klim **DYH 70013**

35 S 14 3,0 HPI EEV

Type mach. VU
Année-> 09.09
Mot.type F1CE3481LC
hp/kw 140 CH
Dryer/Klim **DYH 70013**

35 S 17 3,0 HPT EEV

Type mach. VU
Année-> 09.09
Mot.type F1CE3481CC
hp/kw 170 CH
Dryer/Klim **DYH 70013**

35 S 18 3,0 HPT

Type mach. VL
Année-> 07.06
Type carr. MY06
Mot.type F1CE0481HA
hp/kw 176 CH
Dryer/Klim **DYH 70013**

40 C 10 2,3 HPI

Type mach. VL
Année-> 07.06
Type carr. MY06
Mot.type F1AE0481FA
hp/kw 96 CH
Dryer/Klim **DYH 70013**

IVECO

40 C 11 2,3 HPI

Type mach. VU
Année-> 09.09
Mot.type F1AE0481UA
hp/kw 106 CH
Dryer/Klim **DYH 70013**

40 C 12 2,3 HPI

Type mach. VL
Année-> 07.06
Type carr. MY06
Mot.type F1AE0481GA
hp/kw 116 CH
Dryer/Klim **DYH 70013**

40 C 13 2,3 HPT

Type mach. VU
Année-> 09.09
Mot.type F1AE0481VA
hp/kw 126 CH
Dryer/Klim **DYH 70013**

40 C 14 CNG 3,0 EEV

Type mach. VL
Année-> 09.09
Mot.type F1CE0441FA
hp/kw 136 CH
Dryer/Klim **DYH 70013**

40 C 14 3,0 HPI EEV

Type mach. VU
Année-> 09.09
Mot.type F1CE3481LC
hp/kw 140 CH
Dryer/Klim **DYH 70013**

40 C 15 3,0 HPI

Type mach. VL
Année-> 07.06
Type carr. MY06
Mot.type F1C0481FA
hp/kw 146 CH
Dryer/Klim **DYH 70013**

40 C 17 3,0 HPT EEV

Type mach. VU
Année-> 09.09
Mot.type F1CE3481CC
hp/kw 170 CH
Dryer/Klim **DYH 70013**

40 C 18 3,0 HPT

Type mach. VL
Année-> 07.06
Type carr. MY06
Mot.type F1CE0481HA
hp/kw 176 CH
Dryer/Klim **DYH 70013**

45 C 15 3,0 HPI

Type mach. VL
Année-> 07.06
Type carr. MY06
Mot.type F1CE0481FA
hp/kw 146 CH
Dryer/Klim **DYH 70013**

45 C 17 3,0 HPT EEV

Type mach. VU
Année-> 09.09
Mot.type F1CE3481CC
hp/kw 170 CH
Dryer/Klim **DYH 70013**

IVECO
45 C 18 3,0 HPT

Type mach.	VL
Année->	07.06
Type carr.	MY06
Mot.type	F1CE0481HA
hp/kw	176 CH
Dryer/Klim	DYH 70013

50 C 14 CNG 3,0

Type mach.	VL
Année->	02.07
Mot.type	F1CE0481CNG
hp/kw	136 CH
Dryer/Klim	DYH 70013

50 C 14 CNG 3,0

Type mach.	VL
Année->	07.06
->Année	01.07
Mot.type	F1CE0441FA
hp/kw	140 CH
Dryer/Klim	DYH 70013

50 C 14 3,0 HPI EEV

Type mach.	VU
Année->	09.09
Mot.type	F1CE3481LC
hp/kw	140 CH
Dryer/Klim	DYH 70013

50 C 15 3,0 HPI

Type mach.	VL
Année->	07.06
Type carr.	MY06
Mot.type	F1CE0481FA
hp/kw	146 CH
Dryer/Klim	DYH 70013

50 C 17 3,0 HPT EEV

Type mach.	VU
Année->	09.09
Mot.type	F1CE3481CC
hp/kw	170 CH
Dryer/Klim	DYH 70013

50 C 18 3,0 HPT

Type mach.	VL
Année->	07.06
Mot.type	F1CE0481HA
hp/kw	176 CH
Dryer/Klim	DYH 70013

55 S 17 3,0 HPT EEV

Type mach.	VU
Année->	09.09
Mot.type	F1CE3481CC
hp/kw	170 CH
Dryer/Klim	DYH 70013

60 C 14 3,0 HPI EEV

Type mach.	VU
Année->	09.09
Mot.type	F1CE3481LC
hp/kw	140 CH
Dryer/Klim	DYH 70013

60 C 15 3,0 HPI

Type mach.	VL
Année->	07.06
Type carr.	MY06
Mot.type	F1CE0481FA
hp/kw	146 CH
Dryer/Klim	DYH 70013

60 C 17 3,0 HPT EEV

Type mach.	VU
Année->	09.09
Mot.type	F1CE3481CC
hp/kw	170 CH
Dryer/Klim	DYH 70013

IVECO
60 C 18 3,0 HPT

Type mach.	VL
Année->	07.06
Type carr.	MY06
Mot.type	F1CE0481HA
hp/kw	176 CH
Dryer/Klim	DYH 70013

65 C 14 CNG 3,0

Type mach.	VL
Année->	02.07
Mot.type	F1CE0441FA
hp/kw	136 CH
Dryer/Klim	DYH 70013

65 C 14 CNG 3,0

Type mach.	VL
Année->	07.06
->Année	01.07
Mot.type	F1CE0441FA
hp/kw	140 CH
Dryer/Klim	DYH 70013

65 C 14 3,0 HPI EEV

Type mach.	VU
Année->	09.09
Mot.type	F1CE3481LC
hp/kw	140 CH
Dryer/Klim	DYH 70013

65 C 15 3,0 HPI

Type mach.	VL
Année->	07.06
Mot.type	F1CE0481FA
hp/kw	146 CH
Dryer/Klim	DYH 70013

65 C 17 3,0 HPT EEV

Type mach.	VU
Année->	09.09
Mot.type	F1CE3481CC
hp/kw	170 CH
Dryer/Klim	DYH 70013

65 C 18 3,0 HPT

Type mach.	VL
Année->	07.06
Mot.type	F1CE0481HA
hp/kw	176 CH
Dryer/Klim	DYH 70013

70 C 14 CNG 3,0

Type mach.	VL
Année->	09.09
Mot.type	F1CE0441FA
hp/kw	136 CH
Dryer/Klim	DYH 70013

70 C 14 3,0 HPI EEV

Type mach.	VU
Année->	09.09
Mot.type	F1CE3481LC
hp/kw	140 CH
Dryer/Klim	DYH 70013

70 C 15 3,0 HPI

Type mach.	VL
Année->	10.09
Mot.type	F1CE0481FA
hp/kw	146 CH
Dryer/Klim	DYH 70013

70 C 17 3,0 HPT EEV

Type mach.	VU
Année->	09.09
Mot.type	F1CE3481CC
hp/kw	170 CH
Dryer/Klim	DYH 70013

IVECO
70 C 18 3,0 HPT

Type mach.	VL
Année->	10.09
Mot.type	F1CE0481HA
hp/kw	176 CH
Dryer/Klim	DYH 70013

JAGUAR
XJ 6 4,0 TURBO

Type mach.	VL
Année->	09.89
->Année	11.94
Mot.type	AJ 40
Dryer/Klim	DYH 70018

LANCIA
KAPPA 2,0

Type mach.	VL
Année->	11.94
Mot.type	838A1000/2000
hp/kw	147/175 CH
Dryer/Klim	DYH 70013

KAPPA 2,0 TURBO 16V (4CYL)

Type mach.	VL
Année->	02.95
Mot.type	838A4000
hp/kw	205 CH
Dryer/Klim	DYH 70013

KAPPA 2,0 TURBO 20V (5CYL)

Type mach.	VL
Année->	06.98
Mot.type	175A3000
hp/kw	220 CH
Dryer/Klim	DYH 70013

KAPPA 2,0 20V,COUPE

Type mach.	VL
Année->	07.96
Mot.type	838A6000
hp/kw	155 CH
Dryer/Klim	DYH 70013

KAPPA 2,4 JTD

Type mach.	VL
Année->	04.99
Mot.type	838A8.000
hp/kw	136 CH
Dryer/Klim	DYH 70013

KAPPA 2,4 TURBO DIESEL 5 CYL.

Type mach.	VL
Année->	11.94
->Année	03.99
Mot.type	185A2000
hp/kw	124 CH
Dryer/Klim	DYH 70013

KAPPA 2,4 20V,COUPE

Type mach.	VL
Année->	08.94
Mot.type	838A2000
hp/kw	175 CH
Dryer/Klim	DYH 70013

KAPPA 3,0 V6 24V,COUPE

Type mach.	VL
Année->	11.94
Mot.type	838A6000
hp/kw	204 CH
Dryer/Klim	DYH 70013

LANCIA		LANCIA		LANCIA	
LYBRA 1,6 16V,SW,LX		THEMA 2,0 TURBO 16V		THEMA 3,0I E V6	
Type mach.	VL	Type mach.	VL	Type mach.	VL
Année->	09.99	Année->	11.88	Année->	09.92
Mot.type	182A4000	Dryer/Klim	DYH 70000	Dryer/Klim	DYH 70000
hp/kw	103 CH	THEMA 2,0 16V		THEMA 8.32	
Dryer/Klim	DYH 70013	Type mach.	VL	Type mach.	VL
LYBRA 1,8 16V,SW,LX		Année->	11.88	Année->	06.86
Type mach.	VL	Dryer/Klim	DYH 70000	->Année	12.90
Année->	09.99	THEMA 2,0 8V		Mot.make	FERRARI
Mot.type	839A7/9000	Type mach.	VL	Mot.type	V8
hp/kw	131 CH	Année->	11.88	Dryer/Klim	DYH 70000
Dryer/Klim	DYH 70013	THEMA 2,0I E		THEMA 2,0 TURBO	
LYBRA 1,9 JTD CF3,SPORTWAGON		Dryer/Klim	DYH 70000	Type mach.	VL
Type mach.	VL	THEMA 2,0I E TURBO		Année->	09.02
Année->	01.03	Type mach.	VL	Mot.type	841E000
Mot.type	937A2000	Année->	07.85	hp/kw	185 CH
hp/kw	115 CH	->Année	10.88	Dryer/Klim	DYH 70013
Dryer/Klim	DYH 70013	THEMA 2,0I E TURBO 16V		THEMA 2,4 JTD	
LYBRA 1,9 JTD,SW,LX		Type mach.	VL	Type mach.	VL
Type mach.	VL	Année->	07.85	Année->	09.02
Année->	09.99	->Année	10.88	->Année	09.03
->Année	02.01	Dryer/Klim	DYH 70000	Mot.type	841C000
Mot.type	AR32302	THEMA 2,0I E 16V		hp/kw	150 CH
hp/kw	105 CH	Type mach.	VL	Dryer/Klim	DYH 70013
Dryer/Klim	DYH 70013	Année->	09.92	THEMA 2,4 JTD 20V	
LYBRA 1,9 JTD,SW,LX		Dryer/Klim	DYH 70000	Type mach.	VL
Type mach.	VL	THEMA 2,5 TURBO DIESEL		Année->	04.06
Année->	12.00	Type mach.	VL	hp/kw	185 CH
->Année	12.02	Année->	07.85	Dryer/Klim	DYH 70013
Mot.type	937A2000	->Année	10.88	THEMA 2,4 20V	
hp/kw	110 CH	Dryer/Klim	DYH 70000	Type mach.	VL
Dryer/Klim	DYH 70013	THEMA 2,5 TURBO DIESEL		Année->	04.02
LYBRA 2,0 20V,SW,LX		Type mach.	VL	Mot.type	841D000
Type mach.	VL	Année->	07.85	hp/kw	170 CH
Année->	09.99	->Année	10.88	Dryer/Klim	DYH 70013
Mot.type	182B3000	THEMA 2,5 TURBO DIESEL		THEMA 2,4 20V JTD	
hp/kw	154 CH	Type mach.	VL	Type mach.	VL
Dryer/Klim	DYH 70013	Année->	07.88	Année->	08.03
LYBRA 2,4 JTD CF3,SPORTWAGON		->Année	10.88	hp/kw	175 CH
Type mach.	VL	Dryer/Klim	DYH 70000	Dryer/Klim	DYH 70013
Année->	01.03	THEMA 2,5 TURBO DIESEL		THEMA 3,0 V6 24V	
Mot.type	839A6000	Type mach.	VL	Type mach.	VL
hp/kw	140 CH	Année->	11.88	Année->	09.02
Dryer/Klim	DYH 70013	->Année	10.88	->Année	09.03
LYBRA 2,4 JTD CF3,SPORTWAGON		Dryer/Klim	DYH 70000	Mot.type	841A000
Type mach.	VL	THEMA 2,5 TURBO DIESEL		hp/kw	215 CH
Année->	01.03	Type mach.	VL	Dryer/Klim	DYH 70013
Mot.type	841C000	Année->	09.92	THEMA 3,2 24V V6	
hp/kw	150 CH	->Année	10.88	Type mach.	VL
Dryer/Klim	DYH 70013	Dryer/Klim	DYH 70000	Année->	08.03
LYBRA 2,4 JTD,SW,LX		THEMA 2,8 V6		hp/kw	230 CH
Type mach.	VL	Type mach.	VL	Dryer/Klim	DYH 70013
Année->	09.99	Année->	07.85	Y 1,1	
->Année	03.00	->Année	10.88	Type mach.	VL
Mot.type	AR32501	Dryer/Klim	DYH 70000	Année->	04.97
hp/kw	136 CH	THEMA 2,8 V6		->Année	12.98
Dryer/Klim	DYH 70013	Type mach.	VL	hp/kw	54 CH
LYBRA 2,4 JTD,SW,LX		Année->	11.88	Dryer/Klim	DYH 70013
Type mach.	VL	Dryer/Klim	DYH 70000	Y 1,2 16V MPI	
Année->	10.00	THEMA 2,4 JTD,SW,LX		Type mach.	VL
->Année	02.01	Type mach.	VL	Année->	04.97
hp/kw	136 CH	Année->	11.88	->Année	06.00
Dryer/Klim	DYH 70013	Dryer/Klim	DYH 70000	hp/kw	85 CH
LYBRA 2,4 JTD,SW,LX		THEMA 2,4 JTD,SW,LX		Dryer/Klim	DYH 70013
Type mach.	VL	Type mach.	VL	THEMA 2,4 JTD,SW,LX	
Année->	12.00	Année->	12.00	Type mach.	VL
->Année	12.02	->Année	12.02	Année->	04.97
Mot.type	839A6000	Mot.type	839A6000	->Année	06.00
hp/kw	140 CH	hp/kw	140 CH	hp/kw	85 CH
Dryer/Klim	DYH 70013	Dryer/Klim	DYH 70013	Dryer/Klim	DYH 70013

LANCIA
Y 1,2 8V

Type mach.	VL
Année->	03.96
->Année	06.00
Mot.type	840A3000
hp/kw	60 CH
Dryer/Klim	DYH 70013

Y 1,2 8V

Type mach.	VL
Année->	07.00
->Année	11.03
Mot.type	188A4000
hp/kw	60 CH
Dryer/Klim	DYH 70013

Y 1,4 12V

Type mach.	VL
Année->	01.96
->Année	04.99
Mot.type	840A2000
hp/kw	80 CH
Dryer/Klim	DYH 70013

Y 10 1,2 16V

Type mach.	VL
Année->	07.00
Mot.type	840AG1A
hp/kw	80 CH
Dryer/Klim	DYH 70013

SAAB
9000 CS 2,0/2,0 TURBO

Type mach.	VL
Année->	09.91
->Année	09.98
Mot.type	B234R
Dryer/Klim	DYH 70000

9000 CS 2,3/2,3 TURBO

Type mach.	VL
Année->	09.91
->Année	09.98
Mot.type	B234R
Dryer/Klim	DYH 70000

9000 I 16

Type mach.	VL
Année->	07.88
Mot.type	B204L
Dryer/Klim	DYH 70000

9000 I 3,0 V6 24V

Type mach.	VL
Année->	11.94
->Année	09.96
hp/kw	210CH
Dryer/Klim	DYH 70000

9000 TURBO 16

Type mach.	VL
Année->	07.88
Mot.type	B202LI
Dryer/Klim	DYH 70000

9000 2,3 TURBO 16V

Type mach.	VL
Année->	03.90
->Année	08.91
Dryer/Klim	DYH 70000

9000 2,3 16V

Type mach.	VL
Année->	03.90
->Année	08.91
Dryer/Klim	DYH 70000

SUZUKI 4X4
SAMURAI SJ 410 1,0

Type mach.	VL
Année->	11.88
Type carr.	SJ 410 1/2
Mot.type	F10A
hp/kw	45 CH
Dryer/Klim	DYH 80002

SAMURAI SJ 410 1,9 D

Type mach.	VL
Année->	09.01
Type carr.	SJ 410/413
Mot.make	RENAULT
Mot.type	F8Q
hp/kw	64 CH
Dryer/Klim	DYH 80002

SAMURAI SJ 413 1,3

Type mach.	VL
Année->	11.88
Type carr.	SJ 50/SJ413
Mot.type	G13BA
hp/kw	70 CH
Dryer/Klim	DYH 80002

SAMURAI 1,9 D

Type mach.	VL
Année->	09.00
Type carr.	SJ
hp/kw	63 CH
Dryer/Klim	DYH 80002

VITARA 1,6

Type mach.	VL
Année->	10.88
->Année	03.98
Type carr.	TA01
Mot.type	G16A
hp/kw	80 CH
Dryer/Klim	DYH 80002

VITARA 1,6

Type mach.	VL
Année->	07.88
->Année	12.91
Type carr.	ET
Mot.type	G16A
hp/kw	82 CH
Dryer/Klim	DYH 80002

VITARA 1,6 CABRIO

Type mach.	VL
Année->	07.88
->Année	01.95
Type carr.	ET/TA
Mot.type	G16A
hp/kw	80 CH
Dryer/Klim	DYH 80002

VITARA 1,6 I 16V

Type mach.	VL
Année->	07.90
->Année	03.98
Type carr.	ET/TA02
Mot.type	G16B
hp/kw	97 CH
Dryer/Klim	DYH 80002

VITARA 1,6 I 16V CABRIO

Type mach.	VL
Année->	07.90
->Année	03.99
Type carr.	ET/TA
Mot.type	G16B
hp/kw	97 CH
Dryer/Klim	DYH 80002

TOYOTA
COROLLA 1,3 XLI 16V

Type mach.	VL
Année->	07.92
->Année	05.97
Type carr.	EE101
Mot.type	4E-FE
hp/kw	88 CH
Dryer/Klim	DYH 80002

COROLLA 1,3i 12V

Type mach.	VL
Année->	07.92
->Année	05.95
Type carr.	EE100
Mot.type	2E
hp/kw	72 CH
Dryer/Klim	DYH 80002

COROLLA 1,6i 16V DOHC

Type mach.	VL
Année->	07.92
->Année	05.97
Type carr.	AE101
Mot.type	4A-FE
hp/kw	114 CH
Dryer/Klim	DYH 80002

COROLLA 1,8i GTI

Type mach.	VL
Année->	07.92
->Année	05.97
Type carr.	AE102
Mot.type	7A-FE
Dryer/Klim	DYH 80002

COROLLA 2,0 D

Type mach.	VL
Année->	07.92
->Année	05.97
Type carr.	CE100
Mot.type	2C
hp/kw	72 CH
Dryer/Klim	DYH 80002

PREVIA 2,4i 16V 4WD

Type mach.	VL
Année->	10.90
->Année	09.00
Type carr.	TCR11
Mot.type	2TZ-FE
hp/kw	132 CH
Dryer/Klim	DYH 80002



**ÉQUIVALENCES
CROSS REFERENCES
VERGLEICHSLISTE**

ÉQUIVALENCES | CROSS REFERENCES | VERGLEICHSLISTE

N° OEM	BRAND	N° HIFI
0.008.9604.4/10	SLH	DYH 90006
0.008.9604.410	SLH	DYH 70006
0.010.2261.0	DEUTZ	DYH 70016
0.014.2995.430	SLH	DYH 50009
0.015.4222.4/20	SLH	DYH 50009
0.015.4222.4/30	SLH	DYH 50009
0.015.4222.420	SLH	DYH 50009
0.044.3283.5	SLH	DYH 50010
0.467.866.33	SLH	DYH 70006
0.985.706.04	SLH	DYH 70011
00AC 157/5	WEBASTO	DYH 70015
017049/2	DELPHI	DYH 70006
017051/0	DELPHI	DYH 90021
017058/0	WEBASTO	DYH 70009
023U1391	DANFOSS	DYBE 20002(X3)
023U1392	DANFOSS	DYBE 20002(X8)
023U1393	DANFOSS	DYBE 20002(X8)
023U1496	DANFOSS	DYBE 20002
023U1621	DANFOSS	DYBE 20004
023U1921	DANFOSS	DYBE 20004(X8)
023U4380	DANFOSS	DYBE 20003(X3)
023U4381	DANFOSS	DYBE 20003(X8)
023U4382	DANFOSS	DYBE 20003(X8)
023Z0012	DANFOSS	DYB 20016
023Z0049	DANFOSS	DYB 20025(X8)
023Z0110	DANFOSS	DYB 20024(X8)
023Z0246	DANFOSS	DYB 20017
023Z3049	DANFOSS	DYB 20025(X8)
023Z3110	DANFOSS	DYB 20024(X6)
023Z4524	DANFOSS	DYB 20026
023Z4527	DANFOSS	DYH 10000
023Z4528	DANFOSS	DYH 10000
023Z4574	DANFOSS	DYB 20021(X12)
023Z4575	DANFOSS	DYB 20021(X12)
023Z5006	DANFOSS	DYH 10001
023Z5007	DANFOSS	DYB 20015
023Z5008	DANFOSS	DYB 20018
023Z5009	DANFOSS	DYB 20014
023Z5010	DANFOSS	DYB 20002
023Z5035	DANFOSS	DYB 20007
023Z5039	DANFOSS	DYB 20022(X24)
023Z5041	DANFOSS	DYB 20013
023Z8007	DANFOSS	DYB 20015
023Z8008	DANFOSS	DYB 20018
023Z8035	DANFOSS	DYB 20007
023Z8039	DANFOSS	DYB 20022(X16)
023Z8041	DANFOSS	DYB 20013(X16)
03L 164	DANFOSS	DYB 20014
0724/242835	JCB	DYH 50004
085252-01	PARKER	DYH 90000
085463-00	PARKER	DYH 90020
088104-00	PARKER	DYH 60008
088209-02	RED DOT	DYH 90025
088271-00	PARKER	DYH 60003
088519-00	PARKER	DYH 70007
088633-00	PARKER	DYH 50005
1 P 6541	CATERPILLAR	DYH 90029
1018462 M 91	MASSEY FERGUSON	DYH 90027
1018789	CATERPILLAR	DYH 90006
1022610	SLH	DYH 70016
1022610	DEUTZ	DYH 70016
10356700	LIEBHERR	DYH 90017
1039481 M 91	MASSEY FERGUSON	DYH 60016

N° OEM	BRAND	N° HIFI
1060244	DEUTZ	DYH 70015
1060244	SLH	DYH 70015
1061018	CATERPILLAR	DYB 90016
1065532	CATERPILLAR	DYH 90019
1065533	CATERPILLAR	DYH 90016
1065534	CATERPILLAR	DYH 90025
10665225	LIEBHERR	DYH 50008
106752	SPAREX	DYH 70004
1089855	VOLVO	DYH 60023
1101972 A	WEBASTO	DYH 50016
1104169 B	WEBASTO	DYH 50020
11067 W 91	MASSEY FERGUSON	DYH 50004
11104567	VOLVO	DYH 60001
11121672A00	WEBASTO	DYH 80002
11164457	VOLVO	DYH 60001
1133497	CATERPILLAR	DYH 90006
11341140	LIEBHERR	DYH 50008
1137274	SLH	DYH 70015
11418480	CLAAS	DYH 90021
1180730	CHALLENGER	DYH 70014
1180730	AGCO	DYH 70014
118304 C 1	CASE	DYH 60000
118304 C 2	CASE	DYH 60000
118418 C 1	CASE	DYH 60000
11N6-90060	HYUNDAI	DYH 80000
1211039	CTR	DYH 70020
1211750	CTR	DYH 20002
12123365132.10	DEUTZ	DYH 50000
1283028 C 1	CASE	DYH 60025
1283028 C 2	CASE	DYH 60025
13003410	CLAAS	DYH 90017
1300412	CATERPILLAR	DYH 90017
1337496	SCANIA	DYH 60007
134684076	CASE	DYH 60012
134684076	STEYR	DYH 60012
134784168	CASE	DYH 90009
135.616	KONVEKTA	DYH 50016
13740012	FRIGAIR	DYH 70020
14-00326-04	CARRIER	DYB 10001
140032605	IVECO	DYB 70000
14-00326-05	CARRIER	DYB 70000
1401161	CARLY	DYB 20000
1401602	CARLY	DYBE 20008
140489	CARRIER	DYH 50020
141/00826	JCB	DYH 60002
143469 C 2	CASE	DYH 60003
14-50063-00	CARRIER	DYB 20014
14509377	VOLVO	DYH 60004
14-60066-00	CARRIER	DYH 50020
14-60326-12	CARRIER	DYH 50020
1515261	CATERPILLAR	DYH 90006
1516767	SCANIA	DYH 60007
1522823	CATERPILLAR	DYH 90006
1530208	TRP	DYH 70020
1585048	VOLVO	DYH 50000
1585048P04	VOLVO	DYH 50000
1585048P04	VOLVO	DYH 50000
16011386	DEUTZ	DYH 50000
16372975	ZETOR	DYH 70015
1655261	CATERPILLAR	DYH 90017
167528 A 1	CASE	DYH 80000
1698300	DAF	DYH 60009
17058	DELPHI	DYH 70009

ÉQUIVALENCES | CROSS REFERENCES | VERGLEICHSLISTE

N° OEM	BRAND	N° HIFI
175254 C 1	CASE	DYH 90024
1757162	CATERPILLAR	DYH 90001
1761902	CATERPILLAR	DYH 90010
1761902-P	CATERPILLAR	DYH 90010
1763900	CATERPILLAR	DYH 90006
1766600	CLAAS	DYH 60002
1772730	SCANIA	DYH 60027
1782912	DAF	DYH 60009
1866189	CATERPILLAR	DYH 90006
1866190	CATERPILLAR	DYH 90006
190P000180	FRITERMIA	DYB 20025
190P180350	FRITERMIA	DYB 20023
19115-05511	TAKEUCHI	DYH 60008
1969083	CATERPILLAR	DYH 90017
1969083	LIEBHERR	DYH 90017
1976218	CATERPILLAR	DYH 90031
1990758 C 2	CASE	DYH 60003
1C7507H01	THERMO-KING	DYH 10007
20Y-979-3120	KOMATSU	DYH 90010
21066852	VOLVO	DYH 60024
2204-6039 A	DOOSAN	DYH 80004
220A01	ECOCLIM	DYH 60005
220A06	ECOCLIM	DYH 50006
220A07	ECOCLIM	DYH 60025
220A10	ECOCLIM	DYH 90018
220A12	ECOCLIM	DYH 90009
220A13	ECOCLIM	DYH 70009
220A17	ECOCLIM	DYH 70015
220A27	ECOCLIM	DYH 70011
220A28	ECOCLIM	DYH 40001
220A34	ECOCLIM	DYH 90017
220A37	ECOCLIM	DYH 70004
220A41	ECOCLIM	DYH 90021
220A43	ECOCLIM	DYH 10003
221A02	ECOCLIM	DYH 90002
221A03	ECOCLIM	DYH 60003
221A07	ECOCLIM	DYH 90005
221A09	ECOCLIM	DYH 60010
221A10	ECOCLIM	DYH 70021
221A11	ECOCLIM	DYH 60000
221A13	ECOCLIM	DYH 50012
221A14	ECOCLIM	DYH 70019
221A16	ECOCLIM	DYH 90024
221A17	ECOCLIM	DYH 50002
221A18	ECOCLIM	DYH 90013
221A20	ECOCLIM	DYB 90016
221A21	ECOCLIM	DYH 90022
221A23	ECOCLIM	DYH 70015
221A26	ECOCLIM	DYH 60014
221A27	ECOCLIM	DYH 90003
221A29	ECOCLIM	DYH 90025
221A30	ECOCLIM	DYH 90019
221A31	ECOCLIM	DYH 90016
221A32	ECOCLIM	DYH 90012
221A33	ECOCLIM	DYH 90001
221A34	ECOCLIM	DYH 90004
221A35	ECOCLIM	DYH 90026
221A36	ECOCLIM	DYH 90027
221A37	ECOCLIM	DYH 90028
221A38	ECOCLIM	DYH 90000
221A39	ECOCLIM	DYH 50011
221A41	ECOCLIM	DYH 90029
221A42	ECOCLIM	DYH 70014

N° OEM	BRAND	N° HIFI
221A43	ECOCLIM	DYH 50017
221A44	ECOCLIM	DYH 50005
221A47	ECOCLIM	DYH 60008
221A50	ECOCLIM	DYH 70002
221A51	ECOCLIM	DYH 70003
221A56	ECOCLIM	DYH 50004
221A57	ECOCLIM	DYH 60002
221A60	ECOCLIM	DYH 70016
221A61	ECOCLIM	DYH 50013
221A62	ECOCLIM	DYH 50014
221A63	ECOCLIM	DYH 70010
221A64	ECOCLIM	DYH 70017
221A65	ECOCLIM	DYH 70005
221A66	ECOCLIM	DYH 70008
221A67	ECOCLIM	DYH 50003
221A68	ECOCLIM	DYH 90023
221A69	ECOCLIM	DYH 90011
221A70	ECOCLIM	DYH 90014
221A71	ECOCLIM	DYH 90006
221A72	ECOCLIM	DYH 90010
221A73	ECOCLIM	DYH 50015
221A74	ECOCLIM	DYH 90030
221A78	ECOCLIM	DYH 80003
221A79	ECOCLIM	DYH 90031
221A83	ECOCLIM	DYH 50010
221A84	ECOCLIM	DYH 60015
221A85	ECOCLIM	DYH 60016
221A86	ECOCLIM	DYH 60026
221A87	ECOCLIM	DYH 90020
221A88	ECOCLIM	DYH 90032
221A89	ECOCLIM	DYH 80000
221A92	ECOCLIM	DYH 70007
221A93	ECOCLIM	DYH 60011
221A94	ECOCLIM	DYH 50009
221A98	ECOCLIM	DYH 90008
221A99	ECOCLIM	DYH 90033
221B01	ECOCLIM	DYH 60004
221B03	ECOCLIM	DYH 90007
221B05	ECOCLIM	DYH 50008
221B07	ECOCLIM	DYH 60012
221B09	ECOCLIM	DYH 80004
221B10	ECOCLIM	DYH 70022
221B11	ECOCLIM	DYH 90034
221B12	ECOCLIM	DYH 60017
221B13	ECOCLIM	DYH 60018
221B14	ECOCLIM	DYH 60019
221B15	ECOCLIM	DYH 60020
221B16	ECOCLIM	DYH 80005
221B17	ECOCLIM	DYB 60021
221B18	ECOCLIM	DYH 90035
221B19	ECOCLIM	DYH 90036
221B21	ECOCLIM	DYH 50018
221B22	ECOCLIM	DYH 60022
221B23	ECOCLIM	DYH 90037
221B24	ECOCLIM	DYH 90038
221B25	ECOCLIM	DYH 90039
221B27	ECOCLIM	DYH 90015
223A04	ECOCLIM	DYH 40003
223A05	ECOCLIM	DYH 40004
223A06	ECOCLIM	DYH 60023
223A09	ECOCLIM	DYH 60006
223A11	ECOCLIM	DYH 60007
223A15	ECOCLIM	DYH 50007



ÉQUIVALENCES | CROSS REFERENCES | VERGLEICHSLISTE

N° OEM	BRAND	N° HIFI
223A16	ECOCLIM	DYH 50001
223A22	ECOCLIM	DYH 20002
223A25	ECOCLIM	DYB 20025
223A27	ECOCLIM	DYH 50020
223A28	ECOCLIM	DYH 60001
223A30	ECOCLIM	DYH 50000
223A32	ECOCLIM	DYH 70020
223A41	ECOCLIM	DYH 50016
223A49	ECOCLIM	DYH 60024
223A54	ECOCLIM	DYH 60027
223A55	ECOCLIM	DYB 20002
223A56	ECOCLIM	DYB 70000
223A58	ECOCLIM	DYH 10007
223A62	ECOCLIM	DYH 10001
223A66	ECOCLIM	DYB 20013
223A67	ECOCLIM	DYB 20017
223A71	ECOCLIM	DYH 10002
223A82	ECOCLIM	DYH 10000
225A07	ECOCLIM	DYH 70000
225A13	ECOCLIM	DYH 70006
225A21	ECOCLIM	DYH 40002
225A35	ECOCLIM	DYH 70013
225A48	ECOCLIM	DYH 80002
225A89	ECOCLIM	DYH 70018
225B76	ECOCLIM	DYH 70001
225C38	ECOCLIM	DYH 40000
225C41	ECOCLIM	DYH 70015
225C42	ECOCLIM	DYH 60009
225D73	ECOCLIM	DYH 50019
2298997	CATERPILLAR	DYH 90007
22B-979-1650	KOMATSU	DYH 90007
23U1204	DANFOSS	DYB 20020
250929 M 91	MASSEY FERGUSON	DYH 60015
2573225	CATERPILLAR	DYH 90008
2573226	CATERPILLAR	DYH 90008
2573226-P	CATERPILLAR	DYH 90008
2573227	CATERPILLAR	DYH 90008
2745909	CATERPILLAR	DYH 90035
2834236	CATERPILLAR	DYH 90033
2834237	CATERPILLAR	DYH 90033
28350647	MERCEDES	DYH 50016
2835316050	HANSA	DYH 50020
2835616050	HANSA	DYH 50016
284208 M 92	MASSEY FERGUSON	DYH 90005
295006 A 1	CASE	DYH 90000
3 E 3535	CATERPILLAR	DYH 90001
30/905300	JCB	DYH 70015
30/926117	JCB	DYH 60008
30/926812	JCB	DYH 90009
30/926979	JCB	DYH 70009
30304700	VALTRA	DYH 60002
303047003251	AGCO	DYH 60010
3039149 M 91	MASSEY FERGUSON	DYH 60010
306-218	THERMO-KING	DYB 20014
3082583	CATERPILLAR	DYH 90039
30926117	NEW HOLLAND	DYH 60002
3114360	DAF	DYH 60009
3121464	PARKER	DYH 50005
3133739	CASE	DYH 80003
3157900	CLAAS	DYH 50017
3157900	CLAAS	DYH 50017
3157901	CLAAS	DYH 50017
3157901	CLAAS	DYH 50017

N° OEM	BRAND	N° HIFI
3197370	CLAAS	DYH 50006
3200562	CATERPILLAR	DYH 90036
3200563	CATERPILLAR	DYH 90036
3200564	CATERPILLAR	DYH 90037
322314100	LAVERDA	DYH 70010
322801050	LAVERDA	DYH 70009
32515500	VALTRA	DYH 60002
3276558	CATERPILLAR	DYH 90015
32814800	VALTRA	DYH 60002
32814810	VALTRA	DYH 60005
3310643 M 92	CASE	DYH 70015
3323018 M 91	MASSEY FERGUSON	DYH 60015
338332 M 2	AGCO	DYH 60002
3383321 M 2	MASSEY FERGUSON	DYH 60002
3418840	CLAAS	DYH 50005
3418840	CLAAS	DYH 50005
34447710 W1	MASSEY FERGUSON	DYH 60026
3541318 M 1	LANDINI	DYH 70015
3551792	CATERPILLAR	DYH 90038
3627610	CLAAS	DYH 70014
3633231	CLAAS	DYH 90006
3700564 M 1	MASSEY FERGUSON	DYH 60008
37-10839	OMEGA DRIERS	DYH 90008
37-10906	OMEGA DRIERS	DYH 60006
3712495 M 1	MASSEY FERGUSON	DYH 60008
37-13571	OMEGA DRIERS	DYH 90012
37-13579	OMEGA DRIERS	DYH 90013
37-13594	OMEGA DRIERS	DYH 60008
37-13657	OMEGA DRIERS	DYH 50001
37-13687	OMEGA DRIERS	DYH 70007
37-13739	OMEGA DRIERS	DYH 90003
37-13961	OMEGA DRIERS	DYH 50000
37-13986	OMEGA DRIERS	DYH 90011
37-13987	OMEGA DRIERS	DYH 90014
37-19799	OMEGA DRIERS	DYH 60007
37462610	AGCO	DYH 60002
3763351 M 1	MASSEY FERGUSON	DYH 60008
3926961	PELLENC	DYH 70006
3931353 M 1	MASSEY FERGUSON	DYH 70015
3F999-01740	KOMATSU	DYH 90010
3P999-00220	KOMATSU	DYH 90010
401501	PARKER	DYH 10007
4017004	CTR	DYB 20004
4017229	CTR	DYH 20001
40660	MERLO	DYH 70015
4071007	SAAB	DYH 70000
410A05	ECOCLIM	DYH 20001
410H33	ECOCLIM	DYB 20004
410L79	ECOCLIM	DYH 10006
41563	EUNASA GROUP	DYB 20018
421-S62-H330	KOMATSU	DYH 80003
423-07-31571	KOMATSU	DYH 90007
42569296	IVECO	DYB 70000
426169 C 1	CASE	DYH 60008
427054	LIEBHERR	DYH 50008
427061300	LIEBHERR	DYH 50008
427061301	WEIDEMANN	DYH 50008
4285797 M 1	MASSEY FERGUSON	DYH 60011
4285797 M 2	MASSEY FERGUSON	DYH 60011
4285797 M 3	MASSEY FERGUSON	DYH 60011
4296238 M 1	MASSEY FERGUSON	DYH 60009
42N-07-11120	KOMATSU	DYH 70009
4346256	DEUTZ	DYH 50000

ÉQUIVALENCES | CROSS REFERENCES | VERGLEICHSLISTE

N° OEM	BRAND	N° HIFI
4353731	DEUTZ	DYH 50015
4387482 M 1	MASSEY FERGUSON	DYB 60021
4387483 M 1	MASSEY FERGUSON	DYB 60021
4387485 M 1	MASSEY FERGUSON	DYB 60021
4411403	DEUTZ	DYH 50012
4425160	DEUTZ	DYH 50012
4432835	DEUTZ	DYH 50010
4432835	SLH	DYH 50010
4448179	HITACHI	DYH 90007
450433 A 1	CASE	DYH 70006
4541000007	HIDROMEK	DYH 90017
454-100-0007	SENNEBOGEN	DYH 90017
460A11	ECOCLIM	DYB 20007
460A12	ECOCLIM	DYB 20003
4632484	HITACHI	DYH 80001
4646799	HITACHI	DYH 90007
46786633	SLH	DYH 70006
46786633	DEUTZ	DYH 70006
47446235	NEW HOLLAND	DYH 70004
47446236	VOLVO	DYH 70015
476/44901	JCB	DYH 60002
478/00548	JCB	DYB 90016
47821526	NEW HOLLAND	DYH 90000
48 DC	DANFOSS	DYBE 20003
48 DM	DANFOSS	DYBE 20002
48 F	DANFOSS	DYBE 20004
5 V 5698	CATERPILLAR	DYH 90005
5.766.704.0.0	MAGNETI MARELLI	DYH 80002
500021220	IRISBUS	DYH 50016
500314689	IVECO	DYH 70013
500759 D 1	AGCO	DYH 90006
500978 D 1	AGCO	DYH 90041
500978D1	AGCO	DYH 90041
5010141817	RENAULT VI	DYH 40004
5010320194	RENAULT VI	DYH 40003
5010563591	RENAULT VI	DYH 60024
50293871	FENWICK	DYH 50008
503137141	IVECO	DYB 70000
503137262	IRISBUS	DYH 50016
5035807	KOMATSU	DYH 80005
5116444	CASE	DYH 70015
51440A1190	LINK BELT	DYH 80000
514777002	MECALAC	DYH 70015
51489	MERLO	DYH 70016
5150730	NEW HOLLAND	DYH 70015
5155867	NEW HOLLAND	DYH 70015
5165615	CASE	DYH 70005
5165615	NEW HOLLAND	DYH 70005
5165615	STEYR	DYH 70005
5166852	NEW HOLLAND	DYH 70017
5188018	CASE	DYH 60017
519922 D 1	AGCO	DYH 90040
519922D1	AGCO	DYH 90040
5461260	CLAAS	DYH 50015
5461260	CLAAS	DYH 50015
5461261	CLAAS	DYH 50015
5462990	CLAAS	DYH 50015
550032814800	AGCO	DYH 60010
55308	MERLO	DYH 70022
56D-07-21150	KOMATSU	DYH 80000
576670400	SLH	DYH 70013
58110007	CASE	DYH 50002
5811007	CASE	DYH 50002

N° OEM	BRAND	N° HIFI
58300006900	WINKLER	DYB 70000
58300210900	WINKLER	DYB 10001
6 K 9778	CATERPILLAR	DYH 90027
6 P 1309	CATERPILLAR	DYH 90004
6005016252	CLAAS	DYH 70006
6005016252	RENAULT VI	DYH 70006
602153	MANITOU	DYH 70006
60510695	ALFA ROMEO	DYH 70000
60590126	ALFA ROMEO	DYH 70000
60652175	NIPPARTS	DYB 70000
60652278	AUTOCLIMA	DYH 90014
60676576	FIAT	DYH 70013
60801488	ALFA ROMEO	DYH 70000
60815307	FIAT	DYH 70013
60815307	CITROEN	DYH 70013
61-0600	THERMO-KING	DYH 10002
61-0800	THERMO-KING	DYH 10002
61-3854	THERMO-KING	DYH 10001
62017058A	WEBASTO	DYH 70009
620206	NEW HOLLAND	DYH 90004
6228480	CLAAS	DYH 50004
6258560	CLAAS	DYH 50004
6258561	CLAAS	DYH 50004
6262424	DEUTZ	DYH 50000
6278300058	MERCEDES	DYH 10007
63228900	AGCO	DYH 60022
64506935921	BMW	DYH 50019
64539127927	BMW	DYH 50019
6453-Y5	CITROEN	DYH 40002
6455-R1	CITROEN	DYH 40000
65202005	GRANIT	DYH 60003
65202010	GRANIT	DYH 70004
65204002	GRANIT	DYH 50000
65211004	GRANIT	DYB 90016
65211009	GRANIT	DYH 60002
65212013	GRANIT	DYH 90000
65212014	GRANIT	DYH 90014
65212015	GRANIT	DYH 90011
65217016	GRANIT	DYH 70002
65217017	GRANIT	DYH 70003
65217020	GRANIT	DYH 70001
65218002	GRANIT	DYH 50011
66-1093	THERMO-KING	DYB 20014
66-1167	THERMO-KING	DYB 20014
66-1409	THERMO-KING	DYB 20014
66-169	THERMO-KING	DYB 20014
66-2588	THERMO-KING	DYB 20014
66-371	THERMO-KING	DYB 20014
66-4452	THERMO-KING	DYB 20014
66-4729	THERMO-KING	DYB 20014
6674235	BOBCAT	DYH 90009
6680311	BOBCAT	DYH 90009
66-808	THERMO-KING	DYB 20014
66-8344	THERMO-KING	DYB 20017
66-8548	THERMO-KING	DYH 10004
66-8548 THERMOKING	ECOCLIM	DYH 10004
66-8718	THERMO-KING	DYH 10003
66-905	THERMO-KING	DYB 20014
66-9352	THERMO-KING	DYH 10007
66-9765	THERMO-KING	DYH 50020
67-1409	THERMO-KING	DYB 20014
673026	VOLVO	DYH 60024
67-4729	THERMO-KING	DYB 20014



ÉQUIVALENCES | CROSS REFERENCES | VERGLEICHSLISTE

N° OEM	BRAND	N° HIFI
68-0600	THERMO-KING	DYH 10002(X10)
695150	CLAAS	DYH 50015
695151	CLAAS	DYH 50015
695152	CLAAS	DYH 50015
695152	CLAAS	DYH 50015
695152	CLAAS	DYH 50015
696524	NEW HOLLAND	DYH 90005
7010755	BEHR	DYH 50019
7025583	BOBCAT	DYH 90009
70268464	DEUTZ	DYH 50012
7104362	CARRIER	DYH 50020
72107508	NEW HOLLAND	DYH 70009
7277480	CLAAS	DYH 60015
7277481	CLAAS	DYH 60015
74 R 3506	CATERPILLAR	DYH 90004
7421066852	RENAULT VI	DYH 60024
74R0401	RED DOT	DYH 90000
74R0455	RED DOT	DYH 90008
74R0470	RED DOT	DYH 90001
74R0495	RED DOT	DYH 90036
74R0500	RED DOT	DYB 70000
74R0505	RED DOT	DYH 90023
74R1426	RED DOT	DYH 60002
74R2306	RED DOT	DYH 90012
74R2526	RED DOT	DYH 90009
74R3506	RED DOT	DYH 90004
74R3516	RED DOT	DYH 90005
74R3526	RED DOT	DYH 90016
74R3537	RED DOT	DYH 90005
74R4026	RED DOT	DYH 60003
74R4027	RED DOT	DYH 60003
74R5061	RED DOT	DYH 90006
76047001	CASE	DYH 70006
7700013234	CLAAS	DYH 40000
7700035518	CLAAS	DYH 50011
7700067302	CLAAS	DYH 50011
7700067304	CLAAS	DYH 50011
772075 M 91	MASSEY FERGUSON	DYH 60014
7742746	FIAT	DYH 70013
7778 T 1	CASE	DYH 60005
779810	CLAAS	DYH 50002
779810	CLAAS	DYH 50002
779810	CLAAS	DYH 50002
779811	CLAAS	DYH 50002
779811	CLAAS	DYH 50002
779811	CLAAS	DYH 50002
780418	MANITOU	DYH 70006
780983	MANITOU	DYH 70006
79092063	NEW HOLLAND	DYH 60008
8 P 9991	CATERPILLAR	DYH 90005
80349	GREGOIRE	DYH 50006
80350-SP0-A02	HONDA VL	DYH 80002
80417372	NEW HOLLAND	DYH 60002
80417379	NEW HOLLAND	DYH 60002
80441099	NEW HOLLAND	DYH 60002
81.61910.0013	MAN	DYH 50007
81.61910.6012	MAN	DYH 50007
81.77972.0187	MAN	DYH 50016
8142079	VOLVO	DYH 60006
81440A1300	LINK BELT	DYH 80000
81619106039	BMW	DYH 50019
82/9202-402	BEPKO	DYH 60003
82/9202-406	BEPKO	DYH 60012

N° OEM	BRAND	N° HIFI
82/9202-407	BEPKO	DYH 90005
82/9202-410	BEPKO	DYH 90001
82/9202-415	BEPKO	DYH 70014
82/9202-426	BEPKO	DYH 70005
82/9202-429	BEPKO	DYH 60009
82/9202-4406	BEPKO	DYH 80000
82/9202-459	BEPKO	DYH 70004
82/9202-466	BEPKO	DYH 90009
82/9202-467	BEPKO	DYH 90000
82/9202-468	BEPKO	DYH 70008
82/9202-469	BEPKO	DYH 90012
82/9202-481	BEPKO	DYH 60002
82000471	NEW HOLLAND	DYH 70003
82007131	CASE	DYH 70019
82007131	NEW HOLLAND	DYH 70019
820124480	NEW HOLLAND	DYH 90005
82012480	NEW HOLLAND	DYH 70001
82015699	NEW HOLLAND	DYH 70019
82023593	NEW HOLLAND	DYH 70004
82475804	FIAT	DYH 70000
82-9202-405	BEPKO	DYH 50002
8301783	MERCEDES	DYH 50007
8301983	MERCEDES	DYH 50007
8302083	MERCEDES	DYH 50001
83095 A	WEBASTO	DYH 50020
8340869	MERCEDES	DYH 50020
835.616	KONVEKTA	DYH 50016
8359947	MERCEDES	DYH 50016
83909236	NEW HOLLAND	DYH 90026
83936848	FORD	DYH 70021
83936849	FORD	DYH 70021
83960929	NEW HOLLAND	DYH 70002
84004	KÜHLER-RATH	DYH 50017
84004558	LAVERDA	DYH 60002
84004558	NEW HOLLAND	DYH 60002
84031406	NEW HOLLAND	DYH 60002
84058791	NEW HOLLAND	DYH 70008
84078487	NEW HOLLAND	DYH 70008
8414002	KÜHLER-RATH	DYH 50019
84358252	NEW HOLLAND	DYH 70003
85788	MERLO	DYH 70022
85804063	NEW HOLLAND	DYH 70006
85812053	CASE	DYH 60020
85812680	NEW HOLLAND	DYH 70015
86026354	NEW HOLLAND	DYH 70008
86508374	NEW HOLLAND	DYH 70014
86625481	NEW HOLLAND	DYH 90018
86984155	NEW HOLLAND	DYH 70007
87105840	NEW HOLLAND	DYH 90000
87343822	NEW HOLLAND	DYH 70004
87374420	STEYR	DYH 70015
87410678	CASE	DYH 70007
87587685	NEW HOLLAND	DYH 60002
87661357	NEW HOLLAND	DYH 70018
87661357	STEYR	DYH 70018
88471-12020	TOYOTA	DYH 80002
896044	LANDINI	DYH 70006
89604410	SLH	DYH 70006
89604410	DEUTZ	DYH 70006
89827053	NEW HOLLAND	DYH 90012
89832539	NEW HOLLAND	DYH 90005
8FT351196171	HELLA	DYH 70020
9 D 6388	CATERPILLAR	DYH 90009

ÉQUIVALENCES | CROSS REFERENCES | VERGLEICHSLISTE

N° OEM	BRAND	N° HIFI
9 D 6888	CATERPILLAR	DYH 90009
9 W 0549	CATERPILLAR	DYH 90016
9400720	KRONE	DYH 50000
9401070	KRONE	DYH 50002
95330-60A50	SUZUKI VL	DYH 80002
9627501480	CITROEN	DYH 40002
9708770	NEW HOLLAND	DYH 70005
9827053	CASE	DYH 90012
98482342	IVECO	DYH 70020
98570604	SAME	DYH 70011
98570604	DEUTZ	DYH 70011
9966455	CASE	DYH 70015
9966455	NEW HOLLAND	DYH 70015
99707018527	TADANO	DYH 80002
997-070-18527	TADANO	DYH 80002
997-070-37333	TADANO	DYH 90017
9971632	NEW HOLLAND	DYH 70016
9972064	NEW HOLLAND	DYH 70000
A 0008301783	MERCEDES	DYH 50007
A 0008301983	MERCEDES	DYH 50007
A 0008302083	MERCEDES	DYH 50001
A 0008340869	MERCEDES	DYH 50020
A 0008359947	MERCEDES	DYH 50016
A 0028350647	MERCEDES	DYH 50016
A 06278300058	MERCEDES	DYH 10007
A 76312	CASE	DYH 60002
A4W00615	HYUNDAI	DYH 80000
A4W00615	HITACHI	DYH 80000
AG 519278	AGCO	DYH 70020
AH 114865	JOHN DEERE	DYH 90003
AH 122338	JOHN DEERE	DYH 90003
AH 137486	JOHN DEERE	DYH 90002
AH 211387	JOHN DEERE	DYH 90003
AH 234097	JOHN DEERE	DYH 90028
AH 80693	JOHN DEERE	DYH 90028
AH 84591	JOHN DEERE	DYH 90028
AL 153705	JOHN DEERE	DYH 90011
AL 162467	JOHN DEERE	DYH 90011
AL 163559	JOHN DEERE	DYH 90014
AL 204865	JOHN DEERE	DYH 90034
AL 220791	JOHN DEERE	DYH 90014
AL 70893	JOHN DEERE	DYH 90030
AL 77581	JOHN DEERE	DYH 90000
AR 402494	JOHN DEERE	DYH 90013
AR 45867	JOHN DEERE	DYH 90013
AR 59780	JOHN DEERE	DYH 90002
AR 59870	JOHN DEERE	DYH 90000
AR 74486	JOHN DEERE	DYH 90000
ARD-1188	BOSS	DYH 50009
AT 125596	JOHN DEERE	DYH 90002
AT 162848	JOHN DEERE	DYH 90002
AT 252692	JOHN DEERE	DYH 60008
AT 63170	JOHN DEERE	DYH 90002
AZ 45582	JOHN DEERE	DYH 90022
B 56515	BEPKO	DYH 60004
B 837	MAGNETI MARELLI	DYH 80002
BFK-084	ALCO	DYB 20013
C 14-60326-12	CARRIER	DYH 50020
C-164	CARRIER	DYB 20014
C-30E72	PARKER	DYH 10007
CBC 9754	JAGUAR	DYH 70018
CCY 100 F	CARLY	DYBE 20000
CCY 100 HP	CARLY	DYBE 20005

N° OEM	BRAND	N° HIFI
CCY 100 I	CARLY	DYBE 20001
CCY 100 N	CARLY	DYBE 20006
CCY 48 F	CARLY	DYBE 20008
CCY 48 HP	CARLY	DYBE 20009
CCY 48 HU	CARLY	DYBE 20010
CCY 48 I	CARLY	DYBE 20011
D 45070017	MASSEY FERGUSON	DYH 70009
D 45091000	MASSEY FERGUSON	DYH 60002
D 6NN19N644B	FORD	DYH 90026
D 8NN19825AC	NEW HOLLAND	DYH 70003
DCL 032	DANFOSS	DYB 20007
DCL 083	DANFOSS	DYB 20020
DCL 084	DANFOSS	DYB 20013
DCL 084 FS	DANFOSS	DYH 10001
DCL 162	DANFOSS	DYB 20015
DCL 163	DANFOSS	DYB 20018
DCL 164	DANFOSS	DYB 20014
DCL 165	DANFOSS	DYB 20002
DCL 165 S	DANFOSS	DYB 20026
DCL 303	DANFOSS	DYB 20016
DCL 303 S	DANFOSS	DYH 10000
DCY 032	CARLY	DYB 20007
DCY 032-1/4» A VISSER	CARLY	DYB 20007
DCY 032-1/4» SAE	CARLY	DYB 20007
DCY 053	CARLY	DYB 20003
DCY 053-3/8» SAE	CARLY	DYB 20003
DCY 053-3/8»A VISSER	CARLY	DYB 20003
DCY 083	CARLY	DYB 20020
DCY 084	CARLY	DYB 20013
DCY 163	CARLY	DYB 20018
DCY 164 S	CARLY	DYB 20017
DCY 165	CARLY	DYB 20002
DCY 165-5/8» A VISSER	CARLY	DYB 20002
DCY 165-5/8» SAE	CARLY	DYB 20002
DCY 305	CARLY	DYB 20000
DCY 305 5/8» A SOUDER	CARLY	DYB 20000
DCY 415	CARLY	DYB 20024
DFD 12102	DENSO	DYH 70020
DFD 99540	DENSO	DYH 70001
DML 082	DANFOSS	DYB 20022
DML 162 S	DANFOSS	DYB 20021
DML 163 S	DANFOSS	DYB 10001
DML 164 FS	DANFOSS	DYB 20017
DML 303	DANFOSS	DYB 20025
DML 305	DANFOSS	DYH 50020
DML 305 FS	DANFOSS	DYH 10007
DML 415	DANFOSS	DYB 20024
DQ 33399	JOHN DEERE	DYH 90018
DX 083	DANFOSS	DYB 20020
E 2NN19825AA	FORD	DYH 70021
E 4NN19825AA	NEW HOLLAND	DYH 70002
E 4NN19825AB	NEW HOLLAND	DYH 70002
ER 047681	JOHN DEERE	DYH 70006
ER 191196	JOHN DEERE	DYH 90020
ER 200777	JOHN DEERE	DYH 90021
F 052188	TIMBER-JACK	DYH 90032
F 1NN19959AA	NEW HOLLAND	DYH 90000
F 205550060010	FENDT	DYH 90009
F 205550060100	FENDT	DYH 70009
F 210552010200	FENDT	DYH 50008
F 281500380330	FENDT	DYH 50013
F 334550010060	FENDT	DYH 50018
F 395550031040	FENDT	DYH 50014



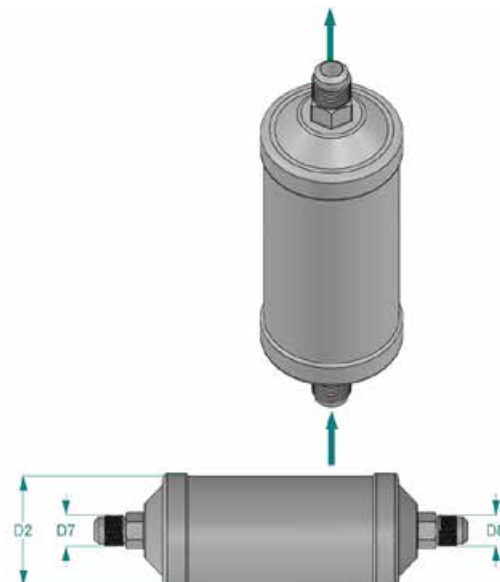
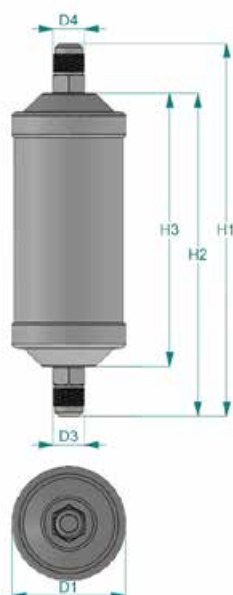
ÉQUIVALENCES | CROSS REFERENCES | VERGLEICHSLISTE

N° OEM	BRAND	N° HIFI
F 395551031040	FENDT	DYH 50014
F 720963	LIEBHERR	DYH 50008
F ONN19825AC	NEW HOLLAND	DYH 70003
G 281550030020	FENDT	DYH 50000
G 312550030010	FENDT	DYH 50000
G 716550030011	FENDT	DYH 50003
G 716550030013	FENDT	DYH 50003
GB96V0000P1	KOBELCO	DYH 80000
H 14001-036	KONVEKTA	DYH 50002
H 14-001-058	KONVEKTA	DYH 50016
H 14001-088	KONVEKTA	DYH 90020
H 24-000-5834	KONVEKTA	DYH 50016
H 31501	KOMATSU	DYH 80000
H-48	ALCO	DYBE 20012
HM 305	DANFOSS	DYH 50016
HPC 165 HH	PARKER	DYB 20002
KHR 3751	CASE	DYH 80000
KHR 3751	SUMITOMO	DYH 80000
LA 322314100	LAVERDA	DYH 70010
LA 322801050	LAVERDA	DYH 70009
LA 84004558	LAVERDA	DYH 60002
MMD 7410AA	JAGUAR	DYH 70018
PCW 48	PARKER	DYBE 20012
PCX-48	PARKER	DYBE 20009
PLATINIUM 48	CARLY	DYB 20012
PLD 303.1	PARKER	DYH 10006
PR 162 S	PARKER	DYB 20021
PR 303	PARKER	DYB 20025
PR 415	PARKER	DYB 20024
PR084	PARKER	DYB 20013
PRSG 165 S	PARKER	DYB 20023
R 48825	CASE	DYH 90024
RCW-48	PARKER	DYBE 20012
RD-5-14647-OP	RED DOT	DYH 90036
RD-5-15710-OP	RED DOT	DYB 70000
RD-5-15713-OP	RED DOT	DYH 90023
RD-5-8862-1P	RED DOT	DYH 90000
RE 214439	JOHN DEERE	DYH 90000
RE 214440	JOHN DEERE	DYH 90023
RE 291794	JOHN DEERE	DYH 90000
RE 291796	JOHN DEERE	DYH 90023
RE 49169	JOHN DEERE	DYH 90000
RE 49169A	JOHN DEERE	DYH 90000
S 111921	CASE	DYH 60025
S.106752	SPAREX	DYH 70004
S.106757	SPAREX	DYH 60008
S.106764	SPAREX	DYH 90020
S.106770	SPAREX	DYH 70017
S.106772	SPAREX	DYH 70019
S.106773	SPAREX	DYH 70003
S.106774	SPAREX	DYH 70000
S.106778	SPAREX	DYH 60000
S.106779	SPAREX	DYH 70002
S.106781	SPAREX	DYH 70007
S.106783	SPAREX	DYH 90011
S.111925	SPAREX	DYH 90005
S.111927	SPAREX	DYH 70018
S.111930	SPAREX	DYH 70008
S.111931	SPAREX	DYH 50002
S.111934	SPAREX	DYB 90016
S.111946	SPAREX	DYH 60002
S.111964	SPAREX	DYH 90023
S.111968	SPAREX	DYH 90022

N° OEM	BRAND	N° HIFI
SDML 164	DANFOSS	DYB 20014
T0070-79270	KUBOTA	DYH 90010
TSP 0175030	DELPHI	DYH 60008
US-084	DANFOSS	DYB 20013
V 37462610	VALTRA	DYH 60002
V 63228900	VALTRA	DYH 60022
VOE 11104567	VOLVO	DYH 60001
VOE 11164457	VOLVO	DYH 60001
VOE 14509377	VOLVO	DYH 60004
WEU 032 F	PARKER	DYB 20007
WEU 083 F	PARKER	DYB 20020
WEU 163 F	PARKER	DYB 20018
WEU 164 S	PARKER	DYB 20017
WEU 165 F	PARKER	DYB 20002
WEU 303 MOI	PARKER	DYB 10002
YN96V00014F1	KOBELCO	DYH 80000
YT54S00002P1	KOBELCO	DYH 80000

PAGES PRODUITS AVEC AFFECTATIONS VÉHICULES
PRODUCT PAGES WITH VEHICLES ASSIGNMENTS
PRODUKTÜBERSICHT MIT FAHRZEUGANWENDUNGEN

FR
 EN
 DE

DÉSHYDRATEUR DE CLIMATISATION
A/C DRYER
TROCKNER FÜR KLIMAANLAGE
DYB 20000


Dimensions / Abmessungen	
mm	
H1	262
H2	227
D1	80
D2	76.5
D3	22
D4	22
D7	1/2"-BSP
D8	1/2"-BSP

 APPLICATIONS ¹ | ANWENDUNGEN ¹

Les intitulés des applications sont génériques, pour plus de précisions merci de nous consulter.

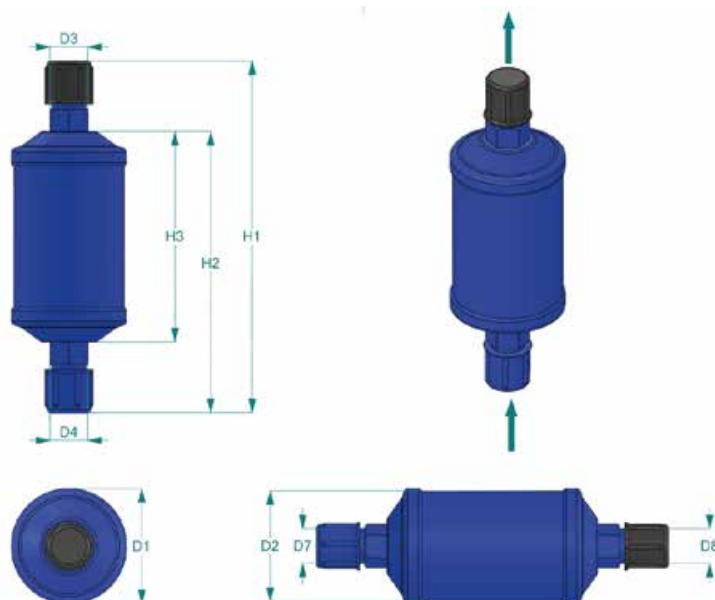
1. The applications names are generic, for more information please contact us.

Diese Anwendungsdaten gelten nur als Information, für nähere Angaben kontaktieren Sie uns bitte.

FR
 EN
 DE

 DÉSHYDRATEUR DE CLIMATISATION
 A/C DRYER
 TROCKNER FÜR KLIMAANLAGE

DYB 20002



Dimensions / Abmessungen mm	
H1	204
H2	163
D1	67
D2	64
D3	22
D4	22
D7	M22X2
D8	M22X2

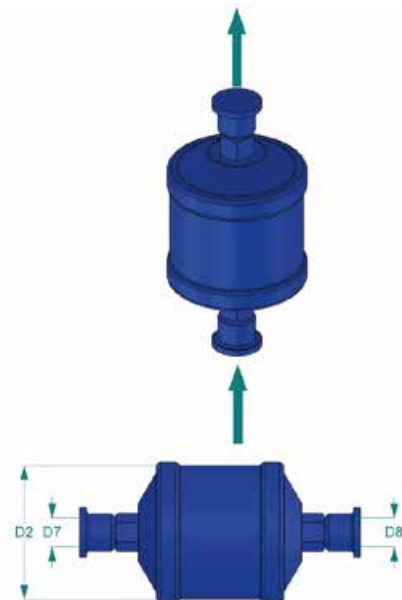
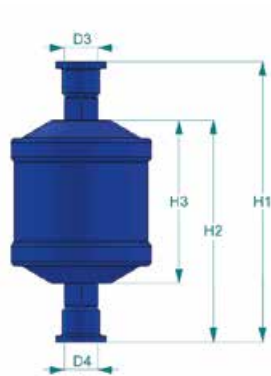
 APPLICATIONS ¹ | ANWENDUNGEN ¹

1. Les intitulés des applications sont génériques, pour plus de précisions merci de nous consulter.
 The applications names are generic, for more information please contact us.
 Diese Anwendungsdaten gelten nur als Information, für nähere Angaben kontaktieren Sie uns bitte.

FR
 EN
 DE

 DÉSHYDRATEUR DE CLIMATISATION
 A/C DRYER
 TROCKNER FÜR KLIMAANLAGE

DYB 20003



Dimensions / Abmessungen mm	
H1	134
H2	106
D1	67
D2	64
D3	16
D4	16
D7	5/8"-18UNF
D8	5/8"-18UNF

 APPLICATIONS ¹ | ANWENDUNGEN ¹

Les intitulés des applications sont génériques, pour plus de précisions merci de nous consulter.

1. The applications names are generic, for more information please contact us.

Diese Anwendungsdaten gelten nur als Information, für nähere Angaben kontaktieren Sie uns bitte.

FR
 EN
 DE

 DÉSHYDRATEUR DE CLIMATISATION
 A/C DRYER
 TROCKNER FÜR KLIMAANLAGE

DYB 20004



Dimensions / Abmessungen mm	
H1	260
H2	197
D1	30
D2	23.5
D3	-
D4	-
D7	-
D8	-


 APPLICATIONS ¹ | ANWENDUNGEN ¹

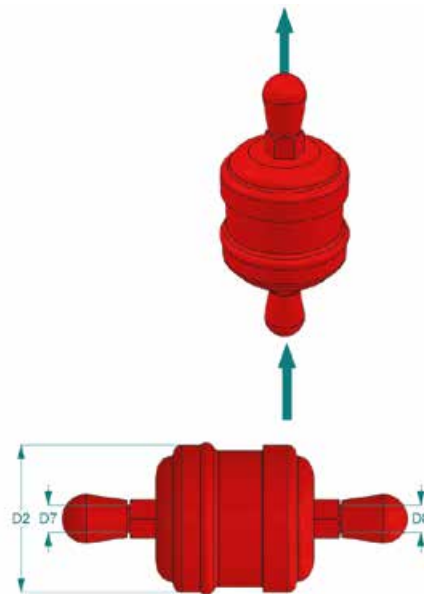
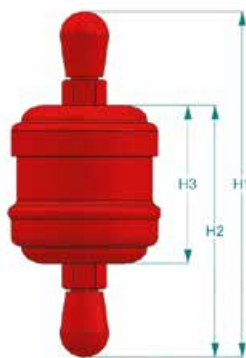
Les intitulés des applications sont génériques, pour plus de précisions merci de nous consulter.
 1. The applications names are generic, for more information please contact us.
 Diese Anwendungsdaten gelten nur als Information, für nähere Angaben kontaktieren Sie uns bitte.



FR
 EN
 DE

 DÉSHYDRATEUR DE CLIMATISATION
 A/C DRYER
 TROCKNER FÜR KLIMAANLAGE

DYB 20007



Dimensions / Abmessungen mm	
H1	127
H2	92.5
D1	56
D2	54
D3	-
D4	-
D7	7/16"-20UNF
D8	7/16"-20UNF

 APPLICATIONS ¹ | ANWENDUNGEN ¹

Les intitulés des applications sont génériques, pour plus de précisions merci de nous consulter.

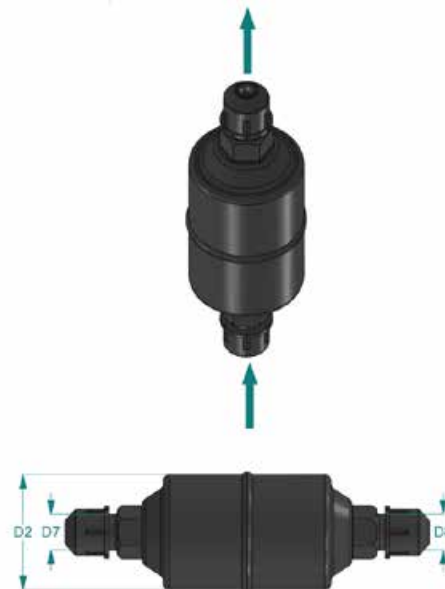
1. The applications names are generic, for more information please contact us.

Diese Anwendungsdaten gelten nur als Information, für nähere Angaben kontaktieren Sie uns bitte.

FR
 EN
 DE

 DÉSHYDRATEUR DE CLIMATISATION
 A/C DRYER
 TROCKNER FÜR KLIMAANLAGE

DYB 20013



Dimensions / Abmessungen mm	
H1	174
H2	137
D1	57.5
D2	55
D3	22
D4	22
D7	5/8"-18UNF
D8	5/8"-18UNF

 APPLICATIONS ¹ | ANWENDUNGEN ¹

1. Les intitulés des applications sont génériques, pour plus de précisions merci de nous consulter.
 The applications names are generic, for more information please contact us.
 Diese Anwendungsdaten gelten nur als Information, für nähere Angaben kontaktieren Sie uns bitte.

FR
 EN
 DE

DÉSHYDRATEUR DE CLIMATISATION
A/C DRYER
TROCKNER FÜR KLIMAANLAGE
DYB 20014


Dimensions / Abmessungen	
mm	
H1	182
H2	144
D1	67
D2	64
D3	19
D4	0
D7	3/4"-16UNF
D8	3/4"-16UNF

APPLICATIONS ¹ | ANWENDUNGEN ¹
THERMO-KING

AM 2 B 3 1000 B 3 1005 B 3 1015 CB-I CB-II CB-III CBCI CBCI 2 CROWN 500 M19 D 1 SERIES EV 1 EV 2 EV 3
 KD-I LND 30 LND 50 RMU RT 1000 RT 1001 SB CLASSIC SB-I 1200 SB-I 2000 SB-I HPO SB-II HP 2.3 SB-III 30-50
 SB-III MAGNUM WHISPER SB-III S+ SB-III SLE MAX SB-III SR SB-III SR MP IV SB-III TG VI SB-III WHISPER 25K
 SB-III WHISPER PERFORMANCE SENTRY 1500 SENTRY 3000 SENTRY DI SMX 30-50 STB-II STB-III STBCI 2 SUPER NWD 5200
 SUPER NWD 5300 T1-M4 T2-M3J T2-M8 TD-I XNWD 30 5100 XNWD 30 5200

Les intitulés des applications sont génériques, pour plus de précisions merci de nous consulter.

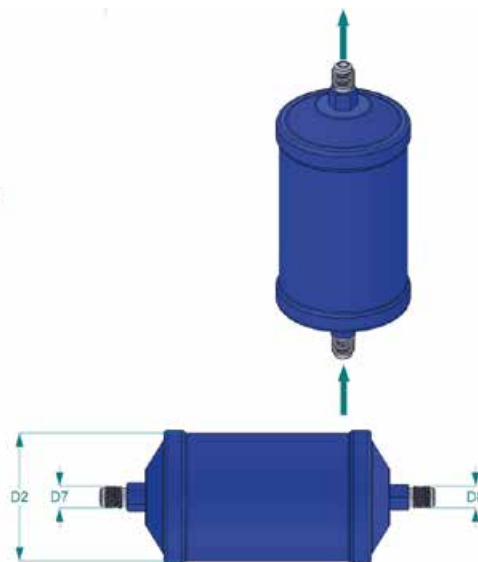
¹ The applications names are generic, for more information please contact us.

Diese Anwendungsdaten gelten nur als Information, für nähere Angaben kontaktieren Sie uns bitte.

FR
 EN
 DE

 DÉSHYDRATEUR DE CLIMATISATION
 A/C DRYER
 TROCKNER FÜR KLIMAANLAGE

DYB 20015



Dimensions / Abmessungen mm	
H1	168
H2	145
D1	67
D2	64
D3	14.4
D4	12.5
D7	7/16"-20UNF
D8	7/16"-20UNF

 APPLICATIONS ¹ | ANWENDUNGEN ¹

1. Les intitulés des applications sont génériques, pour plus de précisions merci de nous consulter.
 The applications names are generic, for more information please contact us.
 Diese Anwendungsdaten gelten nur als Information, für nähere Angaben kontaktieren Sie uns bitte.

FR
 EN
 DE

DÉSHYDRATEUR DE CLIMATISATION
A/C DRYER
TROCKNER FÜR KLIMAANLAGE
DYB 20017


Dimensions / Abmessungen mm	
H1	153
H2	131.5
D1	79
D2	75
D3	22
D4	19
D7	13/16"-16UNF
D8	13/16"-16UNF

APPLICATIONS ¹ | ANWENDUNGEN ¹
THERMO-KING

ART 1-1000 ART 1-1004 ART 2-1000 ART 2-1004 ATHENIA AP-L ATHENIA H TP ATHENIA MK-II S 960 SPLIT ATHENIA S 700 SPLIT
 ATHENIA S 800 SPLIT ATHENIA S 805 SPLIT ATHENIA S 950 SPLIT AXR 100 1004 CITI RT SPLIT MFB I-HORIZONTAL MFB I-VERTICAL
 MFB L MFB P-HORIZONTAL MFB P-VERTICAL MRT-I 1004 MRT-I TM 21 S-40 E S-45 C SHUTTLE AIRE S-20 SHUTTLE AIRE S-30
 SHUTTLE AIRE S-40 SHUTTLE AIRE S-45 SR-10 F SR-15 CABAIRE SR-15 ELECTRIC SR-50 S 1000 SR-50 S 1004 SR-50 S W
 SR-50 S W SPLIT 1000 SR-50 S W SPLIT 1004 SR-500 SR-70 1000 SR-700 SRT-III T13-M40 X-1000 AP X-1800 AP X-900 AP
 XR-50 1000 XR-50 1004 XR-50 1004 BERKHOF

Les intitulés des applications sont génériques, pour plus de précisions merci de nous consulter.

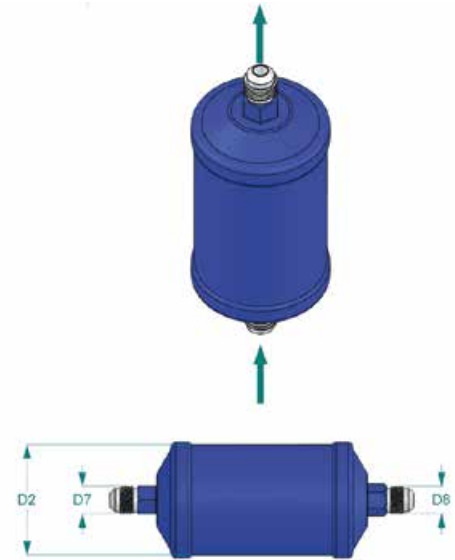
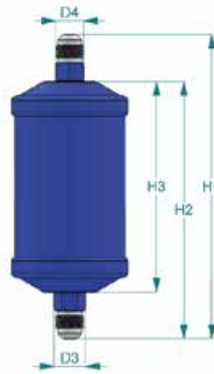
1. The applications names are generic, for more information please contact us.

Diese Anwendungsdaten gelten nur als Information, für nähere Angaben kontaktieren Sie uns bitte.

FR
 EN
 DE

 DÉSHYDRATEUR DE CLIMATISATION
 A/C DRYER
 TROCKNER FÜR KLIMAANLAGE

DYB 20018



Dimensions / Abmessungen mm	
H1	176
H2	149
D1	67
D2	64
D3	18.5
D4	16
D7	5/8"-18UNF
D8	5/8"-18UNF

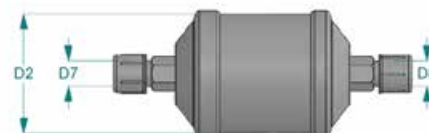
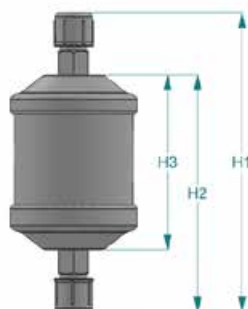
 APPLICATIONS ¹ | ANWENDUNGEN ¹

1. Les intitulés des applications sont génériques, pour plus de précisions merci de nous consulter.
 The applications names are generic, for more information please contact us.
 Diese Anwendungsdaten gelten nur als Information, für nähere Angaben kontaktieren Sie uns bitte.

FR
 EN
 DE

 DÉSHYDRATEUR DE CLIMATISATION
 A/C DRYER
 TROCKNER FÜR KLIMAANLAGE

DYB 2020



Dimensions / Abmessungen mm	
H1	161
H2	127.5
D1	68
D2	64
D3	-
D4	-
D7	5/8"-18UNF
D8	5/8"-18UNF

 APPLICATIONS ¹ | ANWENDUNGEN ¹

Les intitulés des applications sont génériques, pour plus de précisions merci de nous consulter.

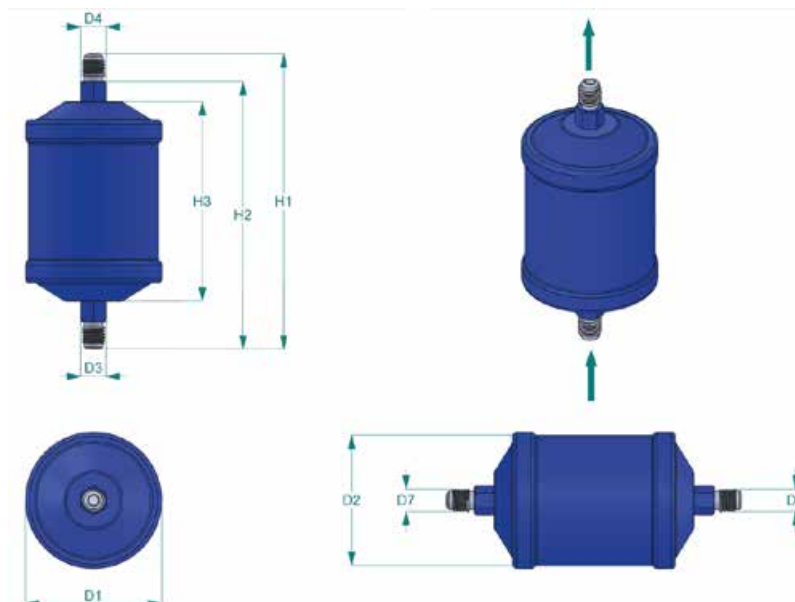
1. The applications names are generic, for more information please contact us.

Diese Anwendungsdaten gelten nur als Information, für nähere Angaben kontaktieren Sie uns bitte.

FR
 EN
 DE

 DÉSHYDRATEUR DE CLIMATISATION
 A/C DRYER
 TROCKNER FÜR KLIMAANLAGE

DYB 20022

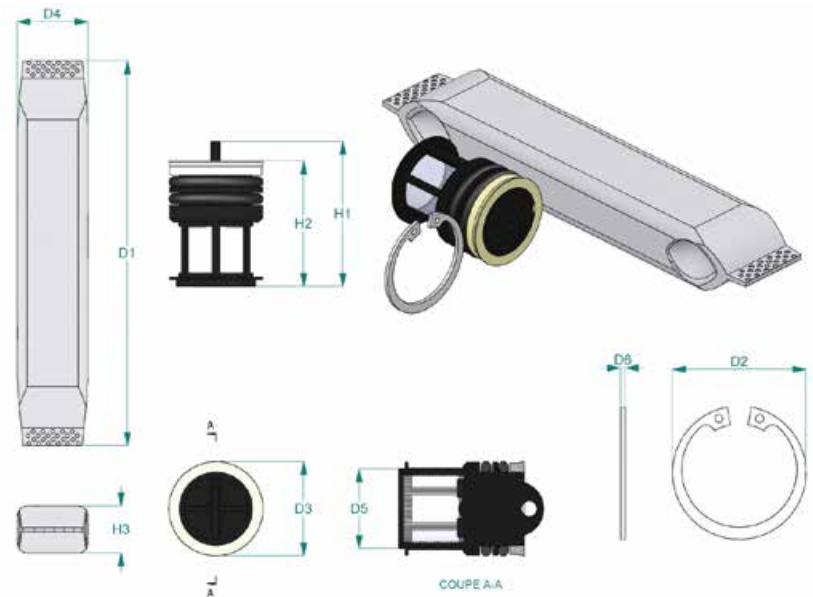


Dimensions / Abmessungen mm	
H1	145
H2	131.5
D1	67
D2	64
D3	12.5
D4	12.5
D7	7/16"-20UNF
D8	7/16"-20UNF

 APPLICATIONS ¹ | ANWENDUNGEN ¹

1. Les intitulés des applications sont génériques, pour plus de précisions merci de nous consulter.
 The applications names are generic, for more information please contact us.
 Diese Anwendungsdaten gelten nur als Information, für nähere Angaben kontaktieren Sie uns bitte.

FR
 EN
 DE

DÉSHYDRATEUR DE CLIMATISATION
A/C DRYER
TROCKNER FÜR KLIMAANLAGE
DYB 60021
Dimensions / Abmessungen
mm

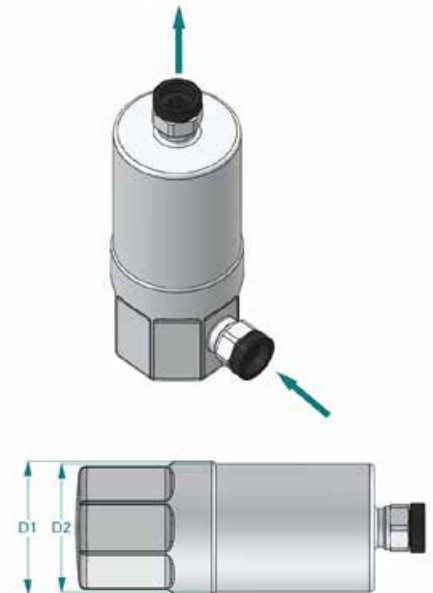
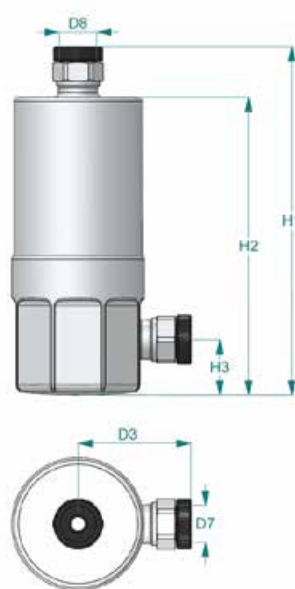
Dimensions / Abmessungen <i>mm</i>	
H1	55.5
H2	48
D1	196
D2	41
D3	36
D4	35
D7	-
D8	-

APPLICATIONS ¹ | ANWENDUNGEN ¹
MASSEY FERGUSON

5608 5609 5610 5610 DYNA 4 5611 5611 DYNA 4 5611 DYNA 6 5612 5612 DYNA 5612 DYNA 4 5612 DYNA 6 5613 DYNA 4 5613 DYNA 6

Les intitulés des applications sont génériques, pour plus de précisions merci de nous consulter.
 1. The applications names are generic, for more information please contact us.
 Diese Anwendungsdaten gelten nur als Information, für nähere Angaben kontaktieren Sie uns bitte.

FR
 EN
 DE

DÉSHYDRATEUR DE CLIMATISATION
A/C DRYER
TROCKNER FÜR KLIMAANLAGE
DYB 90016

Dimensions / Abmessungen	
mm	
H1	242
H2	207
D1	92
D2	89
D3	78.5
D4	-
D7	3/4"-BSP
D8	3/4"-BSP

APPLICATIONS ¹ | ANWENDUNGEN ¹
CATERPILLAR
 432 D 914 K

CHALLENGER
 65 C 65 D 75 C 75 D 85 C

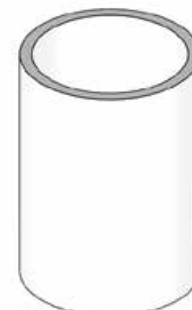
JCB
 FASTRAC 1115 FASTRAC 1125 FASTRAC 1135 FASTRAC 2115 FASTRAC 2125 FASTRAC 2135 FASTRAC 2140 FASTRAC 2150
 FASTRAC 3155 FASTRAC 3185 TM 310 TM 310 S TM 310 S AGRI TM 320 AGRI TM 320 S

¹ Les intitulés des applications sont génériques, pour plus de précisions merci de nous consulter.
 The applications names are generic, for more information please contact us.
 Diese Anwendungsdaten gelten nur als Information, für nähere Angaben kontaktieren Sie uns bitte.

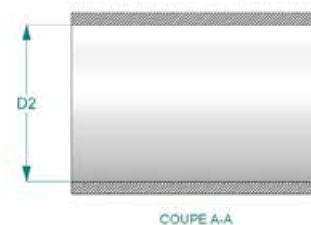
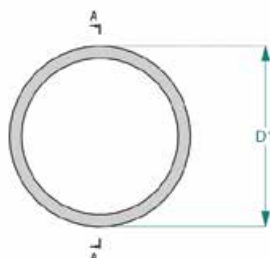
FR
 EN
 DE

 DÉSHYDRATEUR DE CLIMATISATION
 A/C DRYER
 TROCKNER FÜR KLIMAANLAGE

DYBE 20000



Dimensions / Abmessungen mm	
H1	166
H2	-
D1	120
D2	104
D3	-
D4	-
D7	-
D8	-

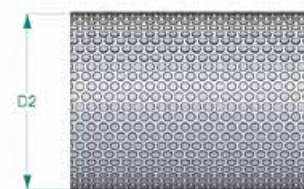
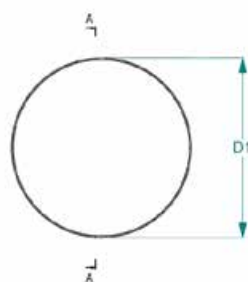
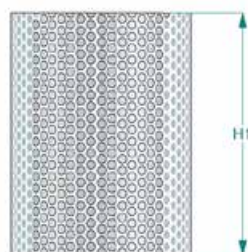

 APPLICATIONS ¹ | ANWENDUNGEN ¹

Les intitulés des applications sont génériques, pour plus de précisions merci de nous consulter.

1. The applications names are generic, for more information please contact us.

Diese Anwendungsdaten gelten nur als Information, für nähere Angaben kontaktieren Sie uns bitte.

FR
 EN
 DE

DÉSHYDRATEUR DE CLIMATISATION
A/C DRYER
TROCKNER FÜR KLIMAANLAGE
DYBE 20001


COUPE A-A

Dimensions / Abmessungen mm	
H1	166
H2	-
D1	123
D2	121
D3	-
D4	-
D7	-
D8	-

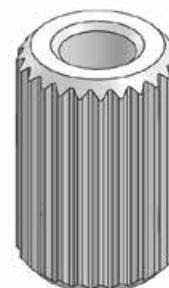
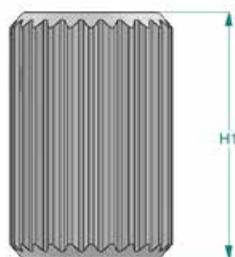
 APPLICATIONS ¹ | ANWENDUNGEN ¹

¹ Les intitulés des applications sont génériques, pour plus de précisions merci de nous consulter.
¹ The applications names are generic, for more information please contact us.
¹ Diese Anwendungsdaten gelten nur als Information, für nähere Angaben kontaktieren Sie uns bitte.

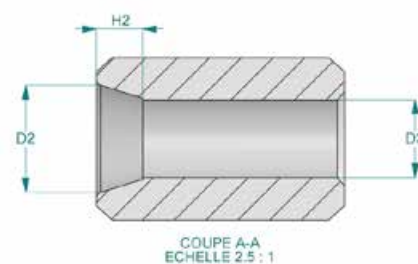
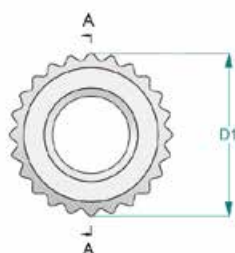
FR
 EN
 DE

 DÉSHYDRATEUR DE CLIMATISATION
 A/C DRYER
 TROCKNER FÜR KLIMAAANLAGE

DYBE 20002



Dimensions / Abmessungen mm	
H1	140
H2	26
D1	92
D2	60
D3	44
D4	-
D7	-
D8	-

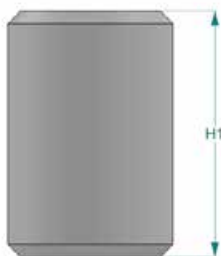
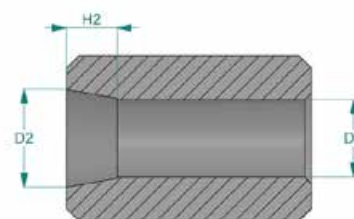

 APPLICATIONS ¹ | ANWENDUNGEN ¹

Les intitulés des applications sont génériques, pour plus de précisions merci de nous consulter.

¹ The applications names are generic, for more information please contact us.

Diese Anwendungsdaten gelten nur als Information, für nähere Angaben kontaktieren Sie uns bitte.

FR
 EN
 DE

DÉSHYDRATEUR DE CLIMATISATION
A/C DRYER
TROCKNER FÜR KLIMAANLAGE
DYBE 20003
A
7A
A

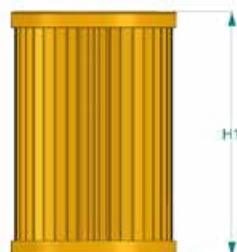
COUPE A-A

Dimensions / Abmessungen mm	
H1	140
H2	29
D1	94
D2	56
D3	44
D4	-
D7	-
D8	-

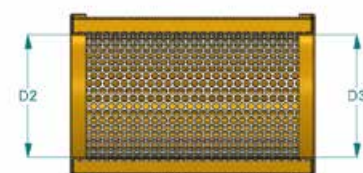
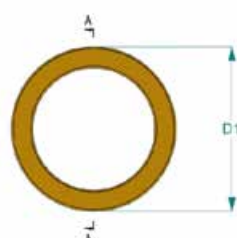
 APPLICATIONS ¹ | ANWENDUNGEN ¹

Les intitulés des applications sont génériques, pour plus de précisions merci de nous consulter.
 1. The applications names are generic, for more information please contact us.
 Diese Anwendungsdaten gelten nur als Information, für nähere Angaben kontaktieren Sie uns bitte.

FR
 EN
 DE

DÉSHYDRATEUR DE CLIMATISATION
A/C DRYER
TROCKNER FÜR KLIMAANLAGE
DYBE 20004


Dimensions / Abmessungen mm	
H1	140
H2	-
D1	94
D2	70
D3	70
D4	-
D7	-
D8	-

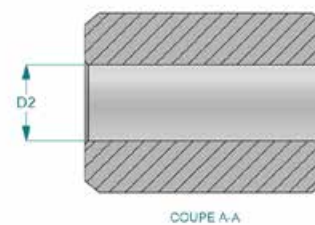
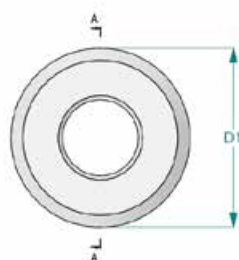
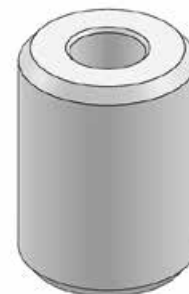
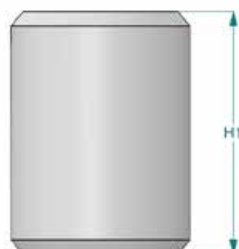


COUPE A-A

APPLICATIONS ¹ | ANWENDUNGEN ¹

Les intitulés des applications sont génériques, pour plus de précisions merci de nous consulter.

- 1.** The applications names are generic, for more information please contact us.
 Diese Anwendungsdaten gelten nur als Information, für nähere Angaben kontaktieren Sie uns bitte.

FR
EN
DE
DÉSHYDRATEUR DE CLIMATISATION
A/C DRYER
TROCKNER FÜR KLIMAAANLAGE
DYBE 20005

Dimensions / Abmessungen mm	
H1	166.5
H2	-
D1	123
D2	52.5
D3	-
D4	-
D7	-
D8	-

APPLICATIONS ¹ | ANWENDUNGEN ¹

¹ Les intitulés des applications sont génériques, pour plus de précisions merci de nous consulter.
 The applications names are generic, for more information please contact us.
 Diese Anwendungsdaten gelten nur als Information, für nähere Angaben kontaktieren Sie uns bitte.

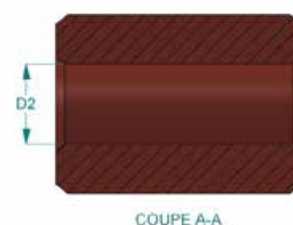
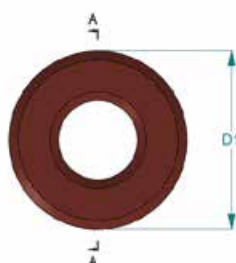
FR
 EN
 DE

 DÉSHYDRATEUR DE CLIMATISATION
 A/C DRYER
 TROCKNER FÜR KLIMAANLAGE

DYBE 20006



Dimensions / Abmessungen mm	
H1	165.5
H2	-
D1	120
D2	53.5
D3	-
D4	-
D7	-
D8	-


 APPLICATIONS ¹ | ANWENDUNGEN ¹

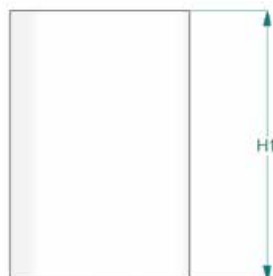
Les intitulés des applications sont génériques, pour plus de précisions merci de nous consulter.

1. The applications names are generic, for more information please contact us.
 Diese Anwendungsdaten gelten nur als Information, für nähere Angaben kontaktieren Sie uns bitte.

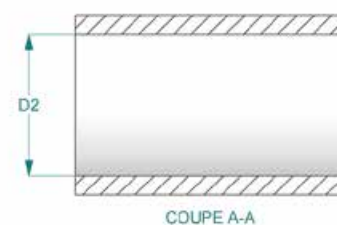
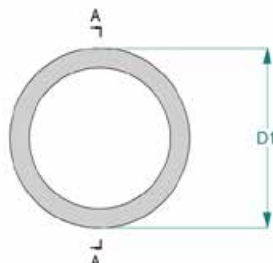
FR
 EN
 DE

 DÉSHYDRATEUR DE CLIMATISATION
 A/C DRYER
 TROCKNER FÜR KLIMAANLAGE

DYBE 20008



Dimensions / Abmessungen mm	
H1	140
H2	-
D1	93
D2	73
D3	-
D4	-
D7	-
D8	-


 APPLICATIONS ¹ | ANWENDUNGEN ¹

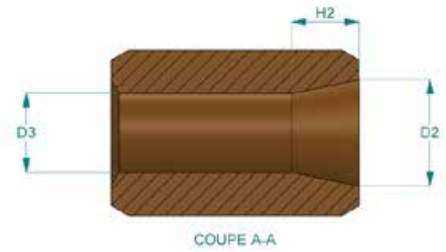
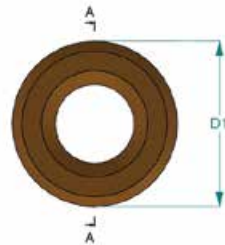
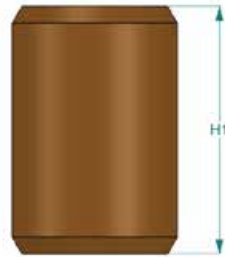
Les intitulés des applications sont génériques, pour plus de précisions merci de nous consulter.
 1. The applications names are generic, for more information please contact us.
 Diese Anwendungsdaten gelten nur als Information, für nähere Angaben kontaktieren Sie uns bitte.



FR
 EN
 DE

 DÉSHYDRATEUR DE CLIMATISATION
 A/C DRYER
 TROCKNER FÜR KLIMAANLAGE

DYBE 2009

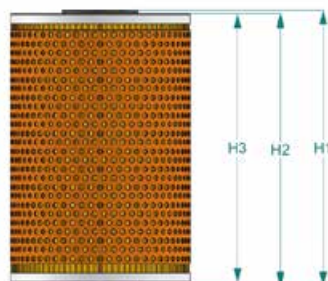


Dimensions / Abmessungen mm	
H1	139.5
H2	38
D1	93
D2	60
D3	-
D4	-
D7	-
D8	-

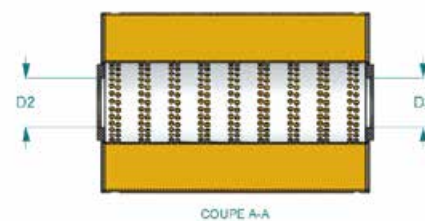
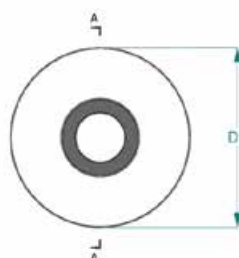
 APPLICATIONS ¹ | ANWENDUNGEN ¹

Les intitulés des applications sont génériques, pour plus de précisions merci de nous consulter.

1. The applications names are generic, for more information please contact us.
 Diese Anwendungsdaten gelten nur als Information, für nähere Angaben kontaktieren Sie uns bitte.

FR
EN
DE
DÉSHYDRATEUR DE CLIMATISATION
A/C DRYER
TROCKNER FÜR KLIMAANLAGE
DYBE 2010

Dimensions / Abmessungen mm	
H1	154.5
H2	152.5
D1	100.5
D2	27.5
D3	27.5
D4	-
D7	-
D8	-

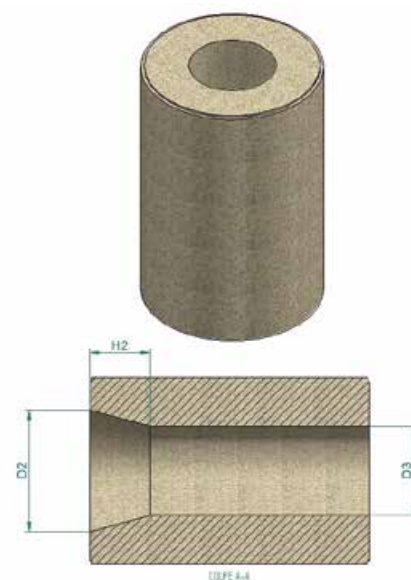
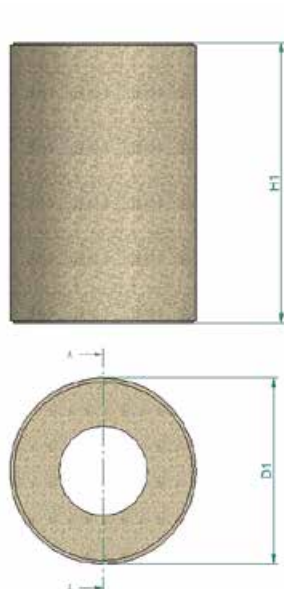
APPLICATIONS ¹ | ANWENDUNGEN ¹

Les intitulés des applications sont génériques, pour plus de précisions merci de nous consulter.

1. The applications names are generic, for more information please contact us.

Diese Anwendungsdaten gelten nur als Information, für nähere Angaben kontaktieren Sie uns bitte.

FR
 EN
 DE

DÉSHYDRATEUR DE CLIMATISATION
A/C DRYER
TROCKNER FÜR KLIMAAANLAGE
DYBE 20012


Dimensions / Abmessungen mm	
H1	140
H2	30
D1	94
D2	60
D3	45
D4	-
D7	-
D8	-

 APPLICATIONS ¹ | ANWENDUNGEN ¹

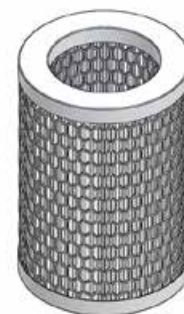
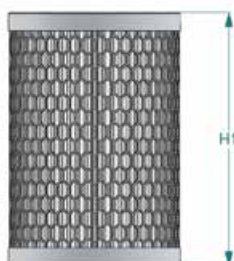
Les intitulés des applications sont génériques, pour plus de précisions merci de nous consulter.

- 1.** The applications names are generic, for more information please contact us.
 Diese Anwendungsdaten gelten nur als Information, für nähere Angaben kontaktieren Sie uns bitte.

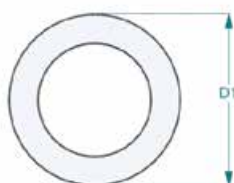
FR
 EN
 DE

 DÉSHYDRATEUR DE CLIMATISATION
 A/C DRYER
 TROCKNER FÜR KLIMAANLAGE

DYBE 20013



Dimensions / Abmessungen mm	
H1	140
H2	-
D1	95
D2	62
D3	62
D4	-
D7	-
D8	-

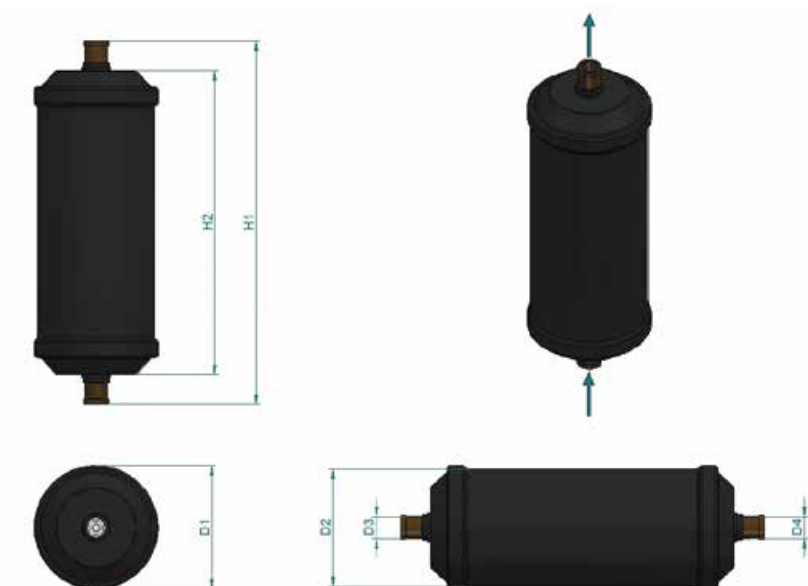

 APPLICATIONS ¹ | ANWENDUNGEN ¹

¹ Les intitulés des applications sont génériques, pour plus de précisions merci de nous consulter.
¹ The applications names are generic, for more information please contact us.
¹ Diese Anwendungsdaten gelten nur als Information, für nähere Angaben kontaktieren Sie uns bitte.

FR
 EN
 DE

 DÉSHYDRATEUR DE CLIMATISATION
 A/C DRYER
 TROCKNER FÜR KLIMAANLAGE

DYH 10000



Dimensions / Abmessungen	
mm	
H1	224
H2	187
D1	80
D2	76
D3	11.5
D4	11.5
D7	-
D8	-

 APPLICATIONS ¹ | ANWENDUNGEN ¹

Les intitulés des applications sont génériques, pour plus de précisions merci de nous consulter.

1. The applications names are generic, for more information please contact us.

Diese Anwendungsdaten gelten nur als Information, für nähere Angaben kontaktieren Sie uns bitte.

FR
 EN
 DE

 DÉSHYDRATEUR DE CLIMATISATION
 A/C DRYER
 TROCKNER FÜR KLIMAANLAGE

DYH 10001



Dimensions / Abmessungen mm	
H1	166
H2	124
D1	59
D2	54
D3	19
D4	-
D7	3/4"-16UNF
D8	3/4"-16UNF


 APPLICATIONS ¹ | ANWENDUNGEN ¹
THERMO-KING
 V-250

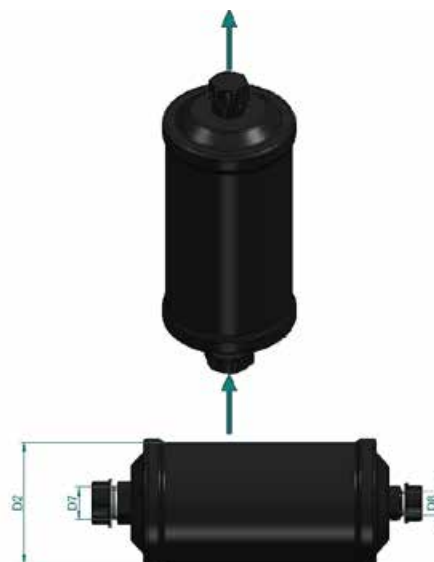
Les intitulés des applications sont génériques, pour plus de précisions merci de nous consulter.

¹ The applications names are generic, for more information please contact us.

Diese Anwendungsdaten gelten nur als Information, für nähere Angaben kontaktieren Sie uns bitte.



FR
 EN
 DE

DÉSHYDRATEUR DE CLIMATISATION
A/C DRYER
TROCKNER FÜR KLIMAANLAGE
DYH 10002

Dimensions / Abmessungen mm	
H1	240
H2	216
D1	94
D2	89
D3	28
D4	22
D7	3/4"-BSP
D8	1/2"-BSP

APPLICATIONS ¹ | ANWENDUNGEN ¹
THERMO-KING
 KD II MD II MD-100 MD-200 MD-300 RD II SB-100 SB-110 SB-190 SB-200 SB-200 TG SB-210 SB-300
 SB-310 SB-400 SB-I SB-II SB-III SPECTRUM SPECTRUM TS SUPER II T-1000 T-600 T-800 TD-II TS-200 TS-300
 TS-500

Les intitulés des applications sont génériques, pour plus de précisions merci de nous consulter.

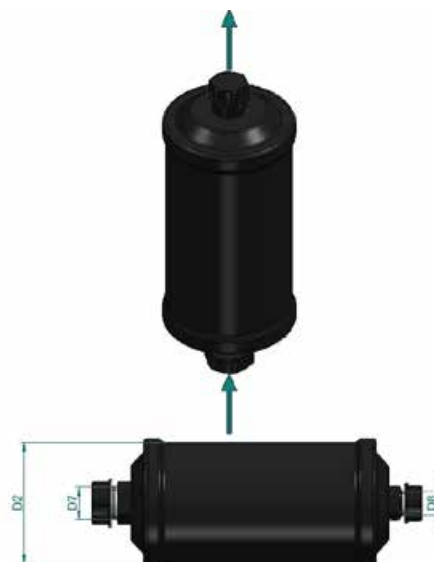
1. The applications names are generic, for more information please contact us.

Diese Anwendungsdaten gelten nur als Information, für nähere Angaben kontaktieren Sie uns bitte.

FR
 EN
 DE

 DÉSHYDRATEUR DE CLIMATISATION
 A/C DRYER
 TROCKNER FÜR KLIMAANLAGE

DYH 10003



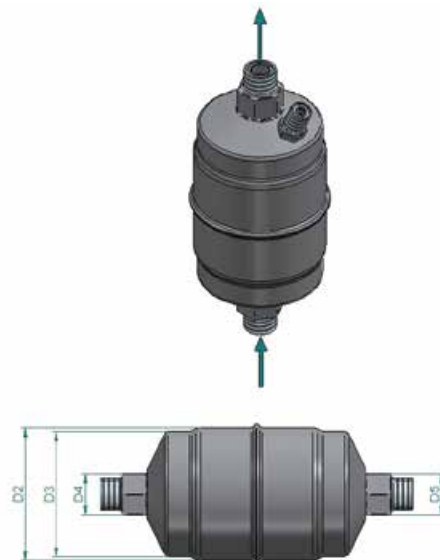
Dimensions / Abmessungen mm	
H1	153
H2	131
D1	79
D2	75
D3	19
D4	19
D7	11/16"-16UN
D8	11/16"-16UN

 APPLICATIONS ¹ | ANWENDUNGEN ¹
THERMO-KING

V-200 V-300 V-500

1. Les intitulés des applications sont génériques, pour plus de précisions merci de nous consulter.
 The applications names are generic, for more information please contact us.
 Diese Anwendungsdaten gelten nur als Information, für nähere Angaben kontaktieren Sie uns bitte.

FR
 EN
 DE

DÉSHYDRATEUR DE CLIMATISATION
A/C DRYER
TROCKNER FÜR KLIMAANLAGE
DYH 10004

Dimensions / Abmessungen mm	
H1	167
H2	143
D1	78
D2	75
D3	68
D4	23
D7	13/16"-16UN
D8	13/16"-16UN

APPLICATIONS ¹ | ANWENDUNGEN ¹
THERMO-KING

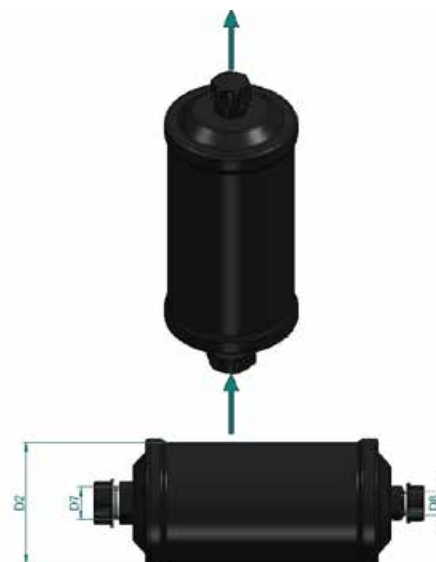
ADR-300 CD MAX CD MAX ECC CD-II MAX CD-II MAX ECC

¹ Les intitulés des applications sont génériques, pour plus de précisions merci de nous consulter.
 The applications names are generic, for more information please contact us.
 Diese Anwendungsdaten gelten nur als Information, für nähere Angaben kontaktieren Sie uns bitte.

FR
 EN
 DE

 DÉSHYDRATEUR DE CLIMATISATION
 A/C DRYER
 TROCKNER FÜR KLIMAANLAGE

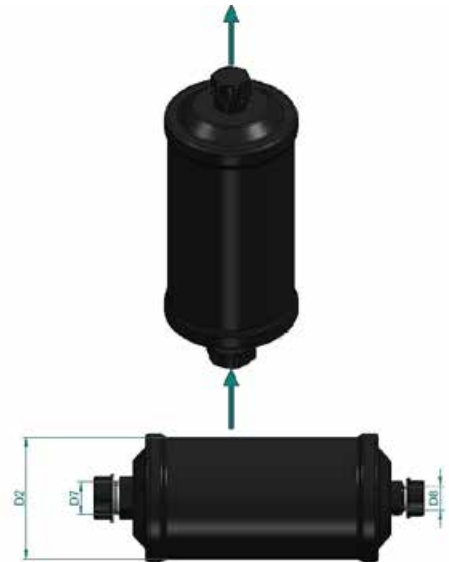
DYH 10006



Dimensions / Abmessungen mm	
H1	243
H2	219
D1	81
D2	76
D3	16
D4	16
D7	M16X1,5
D8	M16X1,5

 APPLICATIONS ¹ | ANWENDUNGEN ¹

1. Les intitulés des applications sont génériques, pour plus de précisions merci de nous consulter.
 The applications names are generic, for more information please contact us.
 Diese Anwendungsdaten gelten nur als Information, für nähere Angaben kontaktieren Sie uns bitte.

FR
EN
DE
DÉSHYDRATEUR DE CLIMATISATION
A/C DRYER
TROCKNER FÜR KLIMAANLAGE
DYH 10007
Dimensions / Abmessungen
mm

Dimensions / Abmessungen	
<i>mm</i>	
H1	244
H2	225
D1	81
D2	77
D3	29
D4	29
D7	3/4"-BSP
D8	3/4"-BSP

APPLICATIONS ¹ | ANWENDUNGEN ¹
THERMO-KING

AP-II W 1012 AP-II X 1000 AP-II X 1012 AQUACLIME BOX ASR-140 ASR-160 ATHENIA AP-X ATHENIA S 1000 N 1000
 ATHENIA S 1000 N 1004 ATHENIA S 1000 N/W ATHENIA S 1000 W 1000 ATHENIA S 1000 W 1004 ATHENIA S 1004 N/W ATHENIA S 1100 N/W
 ATHENIA S 1100 SG ATHENIA S 1300 N/W 1000 ATHENIA S 1300 N/W 1004 ATHENIA S 500 N/W 1000 ATHENIA S 500 N/W 1004
 ATHENIA S 700 N/W 1000 ATHENIA S 700 N/W 1004 ATHENIA S 800 N ATHENIA S 800 N 1004 ATHENIA S 800 W 1000 ATHENIA S 800 W 1004
 ATHENIA S 805 CHORUS ATHENIA S 850 N 1000 ATHENIA S 850 N 1004 ATHENIA S 850 N 1004 NOGE ATHENIA S 850 W 1000
 ATHENIA S 850 W 1004 ATHENIA S 950 ATHENIA S 950 N/W 1000 ATHENIA S 950 N/W 1004 ATHENIA S 960 N 1000 ATHENIA S 960 N 1004
 ATHENIA S 960 W 1000 ATHENIA S 960 W 1004 CITI RT CITI RT 1000 CITI RT 1004 CITI SG COACH RT 1000 CRT-II 1000
 CRT-II 1004 CRT-II GD 1000 HRT 1000 HRT 1004 HRT 1012 HRT-I W 1012 HRT-II W IRV-HVAC KRS KRT 1000
 LRT III-W SPLIT 1000 LRT III-W SPLIT 1004 MRT III N 1004 MRT III SPLIT

Les intitulés des applications sont génériques, pour plus de précisions merci de nous consulter.

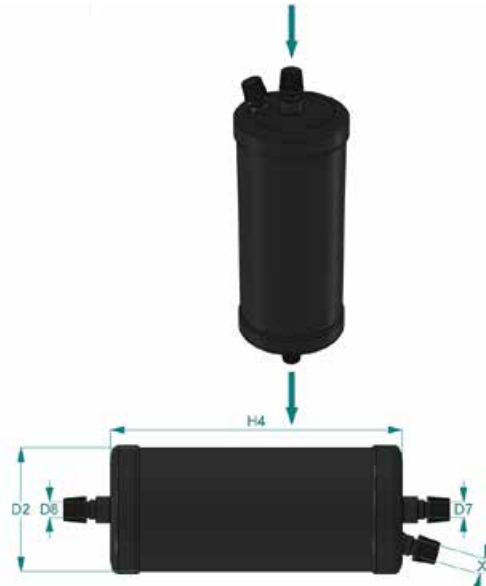
1. The applications names are generic, for more information please contact us.

Diese Anwendungsdaten gelten nur als Information, für nähere Angaben kontaktieren Sie uns bitte.

FR
 EN
 DE

 DÉSHYDRATEUR DE CLIMATISATION
 A/C DRYER
 TROCKNER FÜR KLIMAANLAGE

DYH 20001



Dimensions / Abmessungen mm	
H1	240
H2	234
D1	80
D2	76.5
D3	-
D4	-
D7	M10X1,5
D8	M10X1,5

 APPLICATIONS ¹ | ANWENDUNGEN ¹

1. Les intitulés des applications sont génériques, pour plus de précisions merci de nous consulter.
 The applications names are generic, for more information please contact us.
 Diese Anwendungsdaten gelten nur als Information, für nähere Angaben kontaktieren Sie uns bitte.

FR
 EN
 DE

 DÉSHYDRATEUR DE CLIMATISATION
 A/C DRYER
 TROCKNER FÜR KLIMAANLAGE

DYH 20002



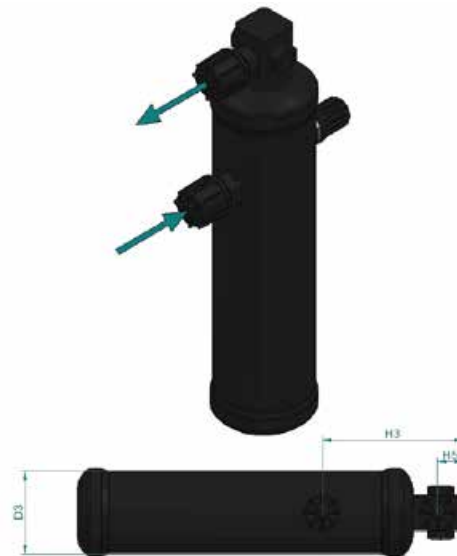
Dimensions / Abmessungen mm	
H1	153
H2	124
D1	79
D2	75
D3	11
D4	-
D7	7/16"-20UNF
D8	7/16"-20UNF


 APPLICATIONS ¹ | ANWENDUNGEN ¹

Les intitulés des applications sont génériques, pour plus de précisions merci de nous consulter.

1. The applications names are generic, for more information please contact us.

Diese Anwendungsdaten gelten nur als Information, für nähere Angaben kontaktieren Sie uns bitte.

FR
EN
DE
DÉSHYDRATEUR DE CLIMATISATION
A/C DRYER
TROCKNER FÜR KLIMAANLAGE
DYH 40000

Dimensions / Abmessungen	
mm	
H1	238
H2	206
D1	111
D2	55
D3	51
D4	-
D7	3/8"-BSP
D8	3/8"-BSP

APPLICATIONS ¹ | ANWENDUNGEN ¹
RENAULT AGRI103-52 TA/TE/TS/TX
145-54 TA/TE/TX/TZ110-14 RE/TA/TE/TS/TX
155-54 TA/TE/TX/TZ110-54 TA/TE/TS/TX/TZ
175-74 TZ120-14 RE/TA/TE/TS/TX/TZ
95-12 RE/RS/TS/TX
95-14 RE/RS/TS/TX

120-54 TA/TE/TS/TX/TZ

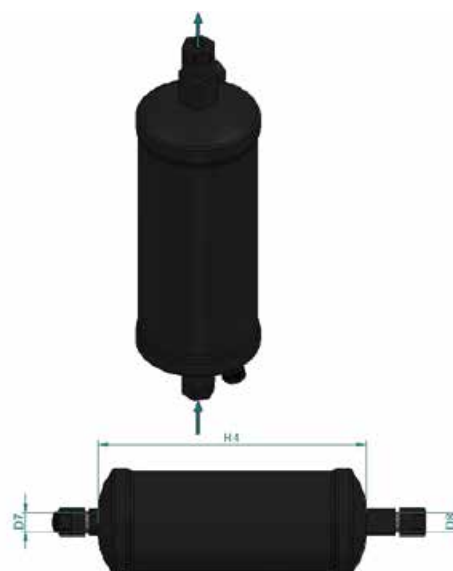
133-54 TA/TE/TS/TX/TZ

¹ Les intitulés des applications sont génériques, pour plus de précisions merci de nous consulter.
 The applications names are generic, for more information please contact us.
 Diese Anwendungsdaten gelten nur als Information, für nähere Angaben kontaktieren Sie uns bitte.

FR
 EN
 DE

 DÉSHYDRATEUR DE CLIMATISATION
 A/C DRYER
 TROCKNER FÜR KLIMAANLAGE

DYH 40001



Dimensions / Abmessungen mm	
H1	275
H2	274
D1	79
D2	76
D3	-
D4	-
D7	3/8"-BSP
D8	3/8"-BSP

 APPLICATIONS ¹ | ANWENDUNGEN ¹
BOBARD

1027 TI 827 TI

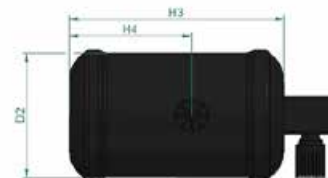
PELLENC

3100 3200

Les intitulés des applications sont génériques, pour plus de précisions merci de nous consulter.

1. *The applications names are generic, for more information please contact us.*

Diese Anwendungsdaten gelten nur als Information, für nähere Angaben kontaktieren Sie uns bitte.

FR
EN
DE
DÉSHYDRATEUR DE CLIMATISATION
A/C DRYER
TROCKNER FÜR KLIMAANLAGE
DYH 40002

Dimensions / Abmessungen mm	
H1	163
H2	147
D1	80
D2	76
D3	-
D4	-
D7	3/8"-BSP
D8	3/8"-BSP

APPLICATIONS ¹ | ANWENDUNGEN ¹
BERTHOUD
 RAPTOR 2540 RAPTOR 3200 RAPTOR 3240 RAPTOR 3240 FC RAPTOR 4240 RAPTOR 4240 AS RAPTOR 4240 FC RAPTOR 5240
 RAPTOR 5240 AS RAPTOR 5240 FC
CARUELLE

NYMPHEOS 2540 NYMPHEOS 3240 NYMPHEOS 4240 NYMPHEOS 5240 NYMPHEOS FC 3200 NYMPHEOS FC 4200 NYMPHEOS FC 5200

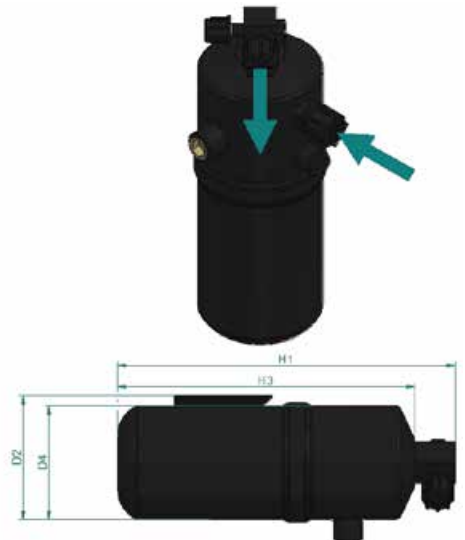
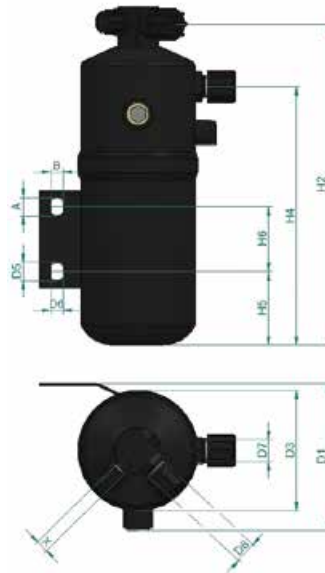
SEGUIP

APX

TECNOMA

LASER 2500 LASER 3028 LASER 3240 LASER 4240 HWC

Les intitulés des applications sont génériques, pour plus de précisions merci de nous consulter.
¹ The applications names are generic, for more information please contact us.
 Diese Anwendungsdaten gelten nur als Information, für nähere Angaben kontaktieren Sie uns bitte.

FR
EN
DE
DÉSHYDRATEUR DE CLIMATISATION
A/C DRYER
TROCKNER FÜR KLIMAANLAGE
DYH 50000

Dimensions / Abmessungen mm	
H1	218
H2	208
D1	94
D2	81
D3	78
D4	74
D7	5/8"-18UNF
D8	5/8"-18UNF

APPLICATIONS ¹ | ANWENDUNGEN ¹
DEUTZ

3.57 AGROXTRA 4.07 AGROXTRA 4.17 AGROXTRA 4.17 H AGROXTRA 4.47 AGROXTRA 4.57 AGROXTRA 4.57 H AGROXTRA
 6.07 AGROXTRA 6.08 AGROSTAR 6.11 AGROSTAR 6.17 AGROXTRA 6.21 AGROSTAR 6.28 AGROSTAR 6.31 AGROSTAR
 6.38 AGROSTAR 6.61 AGROSTAR 6.71 AGROSTAR 6.81 AGROSTAR 6.88 AGROSTAR DX 4.10 DX 4.30 DX 4.50 DX 4.70
 DX 6.05 DX 6.06 DX 6.10 DX 6.30 DX 6.50 DX 7.10

FENDT

303 LS FARMER 304 LS FARMER 305 LS/LSA FARMER 306 S/LS/LSA FARMER 307 C TURBO FARMER 307 LS/LSA FARMER 307 TURBO FARMER
 308 C TURBO FARMER 308 S/LS/LSA FARMER 308 TURBO FARMER 309 S/LS/LSA 309 TURBO FARMER 310 LS/LSA FARMER
 310 TURBO FARMER 311 LSA FARMER 311 TURBO FARMER 312 LSA FARMER 312 TURBO FARMER 509 C FAVORIT 510 C FAVORIT
 511 C FAVORIT 512 C FAVORIT 514 C FAVORIT 611 LS FAVORIT 611 LSA TURBOMATIC E 612 LS FAVORIT 614 LS FAVORIT 615 LS FAVORIT
 816 TURBO FAVORIT 818 TURBO FAVORIT 822 TURBO FAVORIT 824 TURBO FAVORIT

KRONE

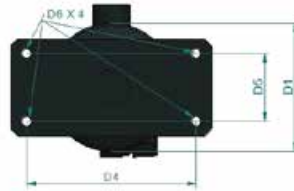
BIG M I

Les intitulés des applications sont génériques, pour plus de précisions merci de nous consulter.

1. *The applications names are generic, for more information please contact us.*

Diese Anwendungsdaten gelten nur als Information, für nähere Angaben kontaktieren Sie uns bitte.

FR
 EN
 DE

DÉSHYDRATEUR DE CLIMATISATION
A/C DRYER
TROCKNER FÜR KLIMAANLAGE
DYH 50002


Dimensions / Abmessungen mm	
H1	190
H2	186
D1	93
D2	89
D3	48
D4	119
D7	5/8"-18UNF
D8	5/8"-18UNF

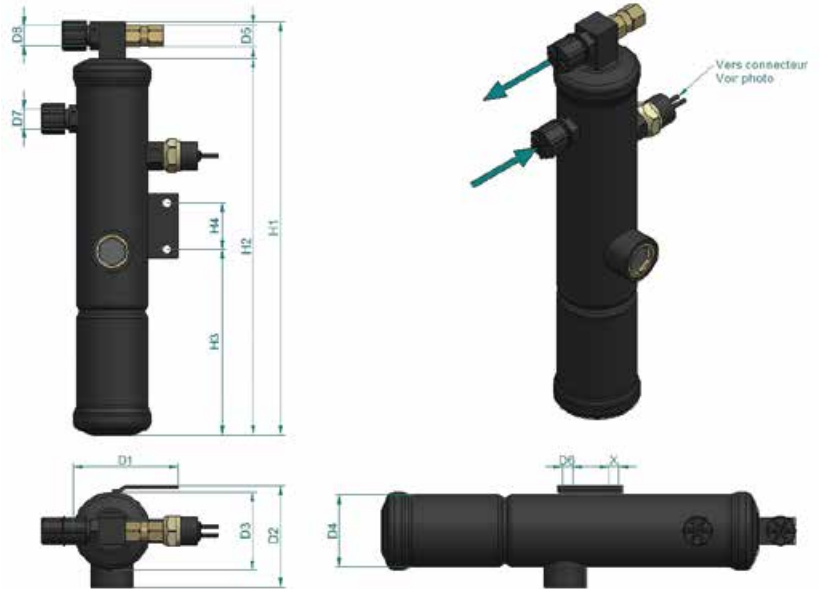
APPLICATIONS ¹ | ANWENDUNGEN ¹
CLAAS

JAGUAR 820 JAGUAR 830 JAGUAR 840 JAGUAR 850 JAGUAR 870

KRONE

BIG M II BIG X 1000 BIG X 480 BIG X 500 BIG X 580 BIG X 600 BIG X 650 BIG X 700 BIG X 800 BIG X V12 BIG X V8

Les intitulés des applications sont génériques, pour plus de précisions merci de nous consulter.
 1. The applications names are generic, for more information please contact us.
 Diese Anwendungsdaten gelten nur als Information, für nähere Angaben kontaktieren Sie uns bitte.

FR
EN
DE
DÉSHYDRATEUR DE CLIMATISATION
A/C DRYER
TROCKNER FÜR KLIMAANLAGE
DYH 50003
Dimensions / Abmessungen
mm

Dimensions / Abmessungen <i>mm</i>	
H1	294
H2	269
D1	73
D2	68
D3	54
D4	51
D7	3/8"-BSP
D8	3/8"-BSP

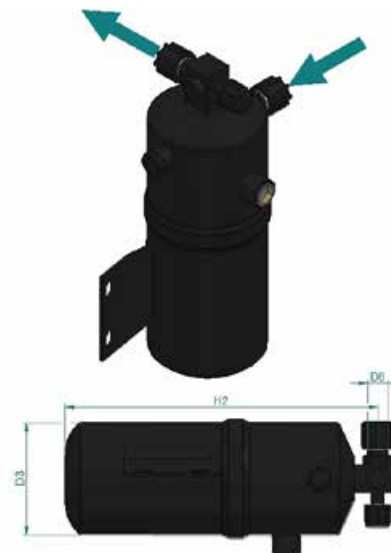
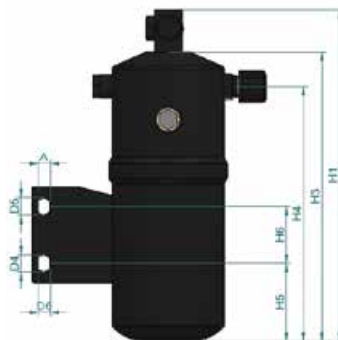
APPLICATIONS ¹ | ANWENDUNGEN ¹
FENDT

310 VARIO 311 VARIO 312 VARIO 370 GT 370 GTA 380 GTA TURBO 409 VARIO FARMER 410 VARIO FARMER 411 VARIO
 VARIO FARMER 412 VARIO 412 VARIO FARMER 413 VARIO 414 VARIO 415 VARIO TMS 711 VARIO FAVORIT 712 VARIO
 712 VARIO FAVORIT 714 VARIO 714 VARIO FAVORIT 716 VARIO 716 VARIO FAVORIT 718 VARIO 718 VARIO TMS 815 VARIO
 817 VARIO 818 VARIO 818 VARIO TMS 820 VARIO TMS 916 VARIO FAVORIT 920 VARIO FAVORIT 922 VARIO 924 VARIO
 924 VARIO FAVORIT 924 VARIO TMS 926 VARIO FAVORIT 926 VARIO TMS 927 VARIO 928 VARIO 930 VARIO 930 VARIO FAVORIT
 933 VARIO 936 VARIO KATANA 50 KATANA 65 KATANA 65 S4

Les intitulés des applications sont génériques, pour plus de précisions merci de nous consulter.

1. The applications names are generic, for more information please contact us.

Diese Anwendungsdaten gelten nur als Information, für nähere Angaben kontaktieren Sie uns bitte.

FR
EN
DE
DÉSHYDRATEUR DE CLIMATISATION
A/C DRYER
TROCKNER FÜR KLIMAANLAGE
DYH 50004

Dimensions / Abmessungen mm	
H1	220
H2	209
D1	128
D2	78
D3	74
D4	12
D7	3/8"-BSP
D8	3/8"-BSP

APPLICATIONS ¹ | ANWENDUNGEN ¹
CLAAS

COMMANDOR 114 CS COMMANDOR 115 CS COMMANDOR 116 CS COMMANDOR 228 CS DOMINATOR 108 S DOMINATOR 108 SL
 DOMINATOR 108 VX DOMINATOR 118 SL DOMINATOR 58 DOMINATOR 58 S DOMINATOR 68 DOMINATOR 78 S DOMINATOR 78 SL
 DOMINATOR 88 S DOMINATOR 88 SL DOMINATOR 88 VX DOMINATOR 98 S DOMINATOR 98 SL DOMINATOR 98 VX JAGUAR 685
 JAGUAR 685 SL JAGUAR 690 JAGUAR 690 SL JAGUAR 695 SL JAGUAR 800 LEXION 405 LEXION 410 LEXION 415 LEXION 430
 LEXION 440 LEXION 450 LEXION 460 LEXION 470/MONT. LEXION 480 LEXION 480/MTS MEDION 310 MEDION 320 MEDION 330
 MEDION 340 MEGA II 202 MEGA II 203 MEGA II 204 MEGA II 208 MEGA II 218

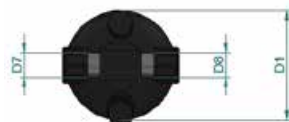
MASSEY FERGUSON

8780

Les intitulés des applications sont génériques, pour plus de précisions merci de nous consulter.

1. The applications names are generic, for more information please contact us.

Diese Anwendungsdaten gelten nur als Information, für nähere Angaben kontaktieren Sie uns bitte.

FR
EN
DE
DÉSHYDRATEUR DE CLIMATISATION
A/C DRYER
TROCKNER FÜR KLIMAANLAGE
DYH 50005

Dimensions / Abmessungen	
mm	
H1	213
H2	209
D1	65.5
D2	64
D3	-
D4	-
D7	M16X1,5
D8	M16X1,5

APPLICATIONS ¹ | ANWENDUNGEN ¹
CLAAS

RANGER 920 RANGER 925 RANGER 928 RANGER 960 RANGER 964 RANGER 970 RANGER 975

FENDT

200 S/SA FARMER 201 S/SA FARMER 240 S FARMER 5220 5220 E 5250 5250 E 6300 6300 C 6330

Les intitulés des applications sont génériques, pour plus de précisions merci de nous consulter.

1. *The applications names are generic, for more information please contact us.*

Diese Anwendungsdaten gelten nur als Information, für nähere Angaben kontaktieren Sie uns bitte.

FR
 EN
 DE

DÉSHYDRATEUR DE CLIMATISATION
A/C DRYER
TROCKNER FÜR KLIMAAANLAGE
DYH 50006


Dimensions / Abmessungen mm	
H1	129
H2	111
D1	106
D2	102
D3	-
D4	-
D7	3/8"-BSP
D8	3/8"-BSP

APPLICATIONS ¹ | ANWENDUNGEN ¹
CLAAS

TARGO C 40 TARGO C 50 TARGO K 50 TARGO K 60 TARGO K 70

¹ Les intitulés des applications sont génériques, pour plus de précisions merci de nous consulter.
¹ The applications names are generic, for more information please contact us.
¹ Diese Anwendungsdaten gelten nur als Information, für nähere Angaben kontaktieren Sie uns bitte.

FR
EN
DE
DÉSHYDRATEUR DE CLIMATISATION
A/C DRYER
TROCKNER FÜR KLIMAANLAGE
DYH 50007

Dimensions / Abmessungen mm	
H1	294
H2	290
D1	88
D2	68
D3	54
D4	50
D7	3/4"-16UNF
D8	3/4"-16UNF

APPLICATIONS ¹ | ANWENDUNGEN ¹
MERCEDES

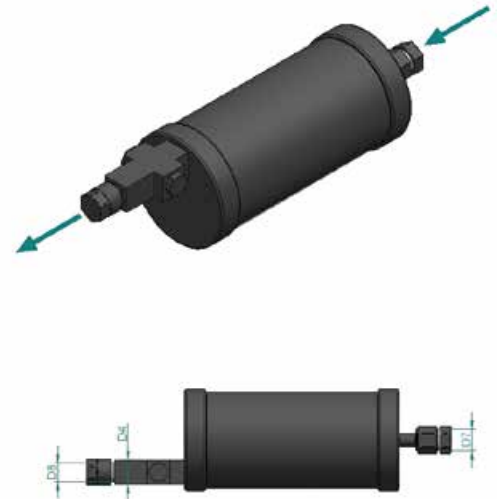
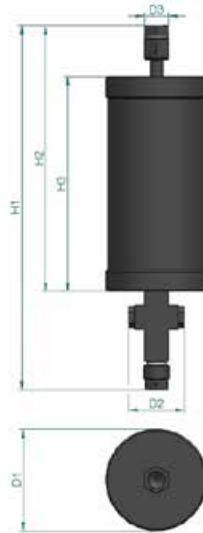
ACTROS 1831	ACTROS 1835	ACTROS 1840	ACTROS 1842 BLUE TEC 5/6/EEV	ACTROS 1843	ACTROS 1846	ACTROS 1848	ACTROS 1853
ACTROS 1857	ACTROS 1943	ACTROS 2031	ACTROS 2035	ACTROS 2040	ACTROS 2043	ACTROS 2048	ACTROS 2053
ACTROS 2531	ACTROS 2535	ACTROS 2540	ACTROS 2543	ACTROS 2546	ACTROS 2548	ACTROS 2631	ACTROS 2635
ACTROS 2640	ACTROS 2643	ACTROS 2646	ACTROS 2648	ACTROS 2653	ACTROS 2657	ACTROS 2831	ACTROS 3235
ACTROS 3240	ACTROS 3243	ACTROS 3246	ACTROS 3331	ACTROS 3335	ACTROS 3340	ACTROS 3343	ACTROS 3348
ACTROS 3351	ACTROS 3353	ACTROS 3357	ACTROS 4140 K/AK	ACTROS 4143 K/AK	ACTROS 4146 K/AK	ACTROS 4148 K/AK	

Les intitulés des applications sont génériques, pour plus de précisions merci de nous consulter.

1. The applications names are generic, for more information please contact us.

Diese Anwendungsdaten gelten nur als Information, für nähere Angaben kontaktieren Sie uns bitte.

FR
 EN
 DE

DÉSHYDRATEUR DE CLIMATISATION
A/C DRYER
TROCKNER FÜR KLIMAANLAGE
DYH 50008

Dimensions / Abmessungen	
mm	
H1	290
H2	212
D1	80
D2	45
D3	19
D4	19
D7	3/8"-BSP
D8	3/8"-BSP

APPLICATIONS ¹ | ANWENDUNGEN ¹
FENDT

208 S VARIO 208 V/F VARIO 209 PA/VA 209 S VARIO 209 V/F/P VARIO 209 VARIO 210 P VARIO 210 S VARIO 210 V/F VARIO 211 P VARIO 211 S VARIO 211 V/F VARIO

LIEBHERR

A 316 A 316 LITRONIC L 576 L 580 L 580 B R 906 LC LITRONIC R 926 LC R 926 LC ADVANCED R 926 LC CLASSIC R 936 LC R 946 NLC R 950 R 960 R 964 R 964 B R 964 B LITRONIC R 964 C LITRONIC R 964 LITRONIC

LINDE

H 50 H 60 H 60 D H 60 LPG H 60-03 D H 70 H 80 H 80 D H 80 LPG H 80-02 D H 80-03 D

ROPA

PANTHER II

WEIDEMANN

T 5522

¹ Les intitulés des applications sont génériques, pour plus de précisions merci de nous consulter.
 The applications names are generic, for more information please contact us.
 Diese Anwendungsdaten gelten nur als Information, für nähere Angaben kontaktieren Sie uns bitte.

FR
EN
DE
DÉSHYDRATEUR DE CLIMATISATION
A/C DRYER
TROCKNER FÜR KLIMAANLAGE
DYH 50009

Dimensions / Abmessungen mm	
H1	302
H2	299.5
D1	67.2
D2	48
D3	45
D4	11
D7	M8X1,25
D8	-

APPLICATIONS ¹ | ANWENDUNGEN ¹
DEUTZ

100 K AGROTRON 110 K AGROTRON 120 AGROTRON 120 K AGROTRON 130 AGROTRON 150 AGROTRON 150.7 AGROTRON
 165.7 AGROTRON 180.7 AGROTRON 420 AGROTRON K 430 AGROTRON K 620 M AGROTRON 620 TTV AGROTRON 620 TTV AGROTRON DCR
 625 M AGROTRON 720 L AGROTRON 720 X AGROTRON 7250 AGROTRON TTV 730 L AGROTRON 90 K AGROTRON

LAMBORGHINI

180 SPARK T4I 190 SPARK T4I 250 SPARK T4I

SAME

100 IRON 110 IRON 120 IRON 130 IRON 140 IRON 140 S IRON 150 IRON 160 4V IRON 160 IRON 160 IRON HILINE DCR
 165.7 IRON 230 DIAMOND II 260 DIAMOND II

Les intitulés des applications sont génériques, pour plus de précisions merci de nous consulter.

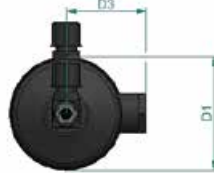
1. *The applications names are generic, for more information please contact us.*

Diese Anwendungsdaten gelten nur als Information, für nähere Angaben kontaktieren Sie uns bitte.

FR
 EN
 DE

 DÉSHYDRATEUR DE CLIMATISATION
 A/C DRYER
 TROCKNER FÜR KLIMAANLAGE

DYH 50010



Dimensions / Abmessungen mm	
H1	230.5
H2	198.5
D1	80
D2	74
D3	54.5
D4	-
D7	3/8"-BSP
D8	3/8"-BSP

 APPLICATIONS ¹ | ANWENDUNGEN ¹
DEUTZ

1130 TTV 1130 TTV EURO 2 1145 TTV 1145 TTV EURO 2 1160 TTV 1160 TTV EURO 2

LAMBORGHINI

230 VICTORY 260 VICTORY R 8-215 R 8-265

SAME

150 IRON 165 S IRON

1. Les intitulés des applications sont génériques, pour plus de précisions merci de nous consulter.
 The applications names are generic, for more information please contact us.
 Diese Anwendungsdaten gelten nur als Information, für nähere Angaben kontaktieren Sie uns bitte.

FR
EN
DE
DÉSHYDRATEUR DE CLIMATISATION
A/C DRYER
TROCKNER FÜR KLIMAANLAGE
DYH 50011
Dimensions / Abmessungen
mm

H1	202
H2	187
D1	118
D2	84
D3	80
D4	-
D7	3/8"-BSP
D8	3/8"-BSP

APPLICATIONS ¹ | ANWENDUNGEN ¹
CLAAS

ARES 546 RX/RZ ARES 546 RX/RZ LS ARES 547 ATX/ATZ ARES 547 ATX/ATZ LS ARES 556 RX/RZ ARES 556 RX/RZ LS ARES 557 ATX/ATZ
 ARES 557 ATX/ATZ LS ARES 566 RZ-C2 ARES 567 ATX/ATZ ARES 567 ATX/ATZ LS ARES 577 ATX/ATZ ARES 577 ATX/ATZ LS ARES 616 RC/RX/RZ
 ARES 616 RC/RX/RZ LS ARES 617 ATZ ARES 617 ATZ LS ARES 656 RC/RZ ARES 656 RC/RZ LS ARES 657 ATZ ARES 657 ATZ LS
 ARES 696 RZ ARES 696 RZ LS ARES 697 ATZ ARES 697 ATZ LS ARES 816 RZ LS ARES 826 RZ LS ARES 836 RZ LS

RENAULT AGRI

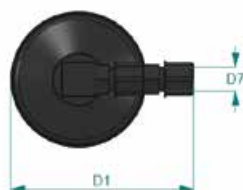
ARES 540 RX-RZ ARES 546 RX-RZ ARES 550 RX-RZ ARES 556 RX-RZ ARES 566 RX-RZ ARES 610 RX-RZ ARES 616 RX-RZ ARES 620 RX-RZ
 ARES 626 RX-RZ ARES 630 RX-RZ ARES 630 RZ ARES 636 RZ ARES 640 RZ ARES 696 RZ ARES 710 RZ ARES 715 RZ ARES 720 RZ
 ARES 725 RZ ARES 735 RZ ARES 815 RZ ARES 816 RZ ARES 825 RZ ARES 826 FULLPOWERSHIFT ARES 826 RZ ARES 836 RZ

Les intitulés des applications sont génériques, pour plus de précisions merci de nous consulter.

1. *The applications names are generic, for more information please contact us.
Diese Anwendungsdaten gelten nur als Information, für nähere Angaben kontaktieren Sie uns bitte.*

FR
EN
DE
DÉSHYDRATEUR DE CLIMATISATION
A/C DRYER
TROCKNER FÜR KLIMAANLAGE
DYH 50012

Dimensions / Abmessungen	
mm	
H1	162.5
H2	151.5
D1	105
D2	78
D3	74
D4	-
D7	5/8"-18UNF
D8	5/8"-18UNF


APPLICATIONS ¹ | ANWENDUNGEN ¹
DEUTZ

100 AGROTRON EURO 2	100 AGROTRON MK I/II	100 AGROTRON MK III	105 AGROTRON EURO 2	105 AGROTRON MK I/II
105 AGROTRON MK III	106 AGROTRON MK I/II	106 AGROTRON MK III	108 AGROTRON EURO 2	110 AGROTRON MK I/II
115 AGROTRON MK III	120 AGROTRON MK I/II	120 AGROTRON MK III	135 AGROTRON MK I/II	135 AGROTRON MK III
150 AGROTRON MK I/II	150 AGROTRON MK III	160 AGROTRON MK I/II	160 AGROTRON MK III	165 AGROTRON MK III
175 AGROTRON MK I/II	175 AGROTRON MK III	200 AGROTRON MK III	230 AGROTRON MK I/II	230 AGROTRON MK III
260 AGROTRON MK I/II	260 AGROTRON MK III	4.70 AGROTRON MK I/II	4.80 AGROTRON MK I/II	4.85 AGROTRON MK I/II
4.90 AGROTRON MK I/II	4.95 AGROTRON MK I/II	6.00 AGROTRON MK I/II	6.01 AGROTRON MK I/II	6.05 AGROTRON MK I/II
6.15 AGROTRON MK I/II	6.20 AGROTRON MK I/II	6.30 AGROTRON MK I/II	6.45 AGROTRON MK I/II	80 AGROTRON MK I/II
80 AGROTRON MK III	85 AGROTRON MK I/II	90 AGROTRON MK I/II		

Les intitulés des applications sont génériques, pour plus de précisions merci de nous consulter.

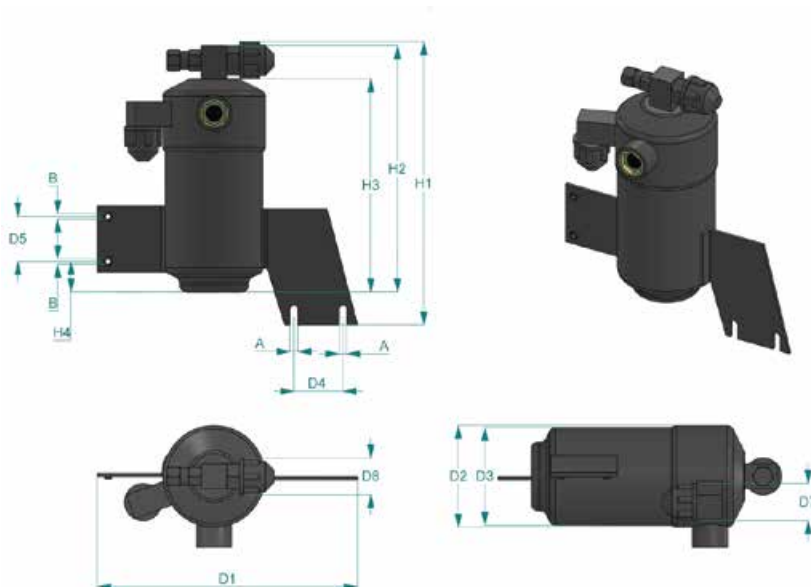
1. The applications names are generic, for more information please contact us.

Diese Anwendungsdaten gelten nur als Information, für nähere Angaben kontaktieren Sie uns bitte.

FR
 EN
 DE

 DÉSHYDRATEUR DE CLIMATISATION
 A/C DRYER
 TROCKNER FÜR KLIMAANLAGE

DYH 50013



Dimensions / Abmessungen mm	
H1	214
H2	186
D1	196.4
D2	77
D3	74
D4	37
D7	3/4"-16UNF
D8	3/4"-16UNF

 APPLICATIONS ¹ | ANWENDUNGEN ¹
FENDT

600 LS FAVORIT

610 LS/S/SL FAVORIT

611 LS/LSA/S/LS FAVORIT

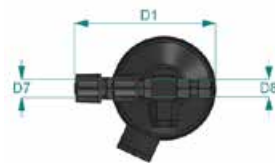
612 LS/LSA/SL/S FAVORIT

614 LS/LSA/SL FAVORIT

615 LS/LSA/SL FAVORIT

Les intitulés des applications sont génériques, pour plus de précisions merci de nous consulter.
 1. The applications names are generic, for more information please contact us.
 Diese Anwendungsdaten gelten nur als Information, für nähere Angaben kontaktieren Sie uns bitte.

FR
 EN
 DE

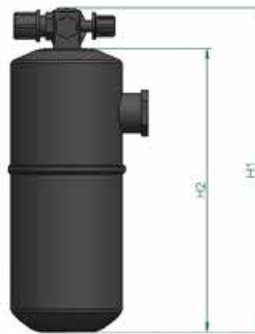
DÉSHYDRATEUR DE CLIMATISATION
A/C DRYER
TROCKNER FÜR KLIMAANLAGE
DYH 50014

Dimensions / Abmessungen	
mm	
H1	225
H2	199
D1	106
D2	78
D3	74.5
D4	-
D7	5/8"-18UNF
D8	5/8"-18UNF

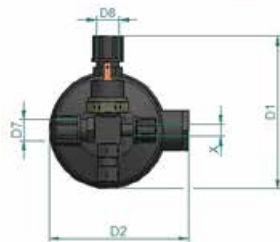
APPLICATIONS ¹ | ANWENDUNGEN ¹
FENDT

250 S FARMER	250 V/VA	250 V/VA FARMER	260 P/PA/V/VA	260 S FARMER	260 V/VA FARMER	270 P/PA/V/VA	270 V/VA FARMER
275 S FARMER	280 P/PA	280 P/PA FARMER	280 V/VA FARMER				

¹ Les intitulés des applications sont génériques, pour plus de précisions merci de nous consulter.
 The applications names are generic, for more information please contact us.
 Diese Anwendungsdaten gelten nur als Information, für nähere Angaben kontaktieren Sie uns bitte.

FR
EN
DE
DÉSHYDRATEUR DE CLIMATISATION
A/C DRYER
TROCKNER FÜR KLIMAANLAGE
DYH 50015

Dimensions / Abmessungen	
mm	
H1	222
H2	193
D1	105
D2	92
D3	79
D4	74
D7	5/8"-18UNF
D8	5/8"-18UNF


APPLICATIONS ¹ | ANWENDUNGEN ¹
CLAAS

AVERO 160 AVERO 240 COUGAR 1400 DOMINATOR 128 VX DOMINATOR 130 DOMINATOR 140 DOMINATOR 150 JAGUAR 830
 JAGUAR 900 LEXION 420 LEXION 430 EVOLUTION LEXION 440 LEXION 460 MTS/EVO LEXION 510 LEXION 520 LEXION 520 MONTANA
 LEXION 530 LEXION 530 MONTANA LEXION 540 LEXION 540 C LEXION 550 LEXION 550 MONTANA LEXION 560
 LEXION 560 MONTANA LEXION 560/560 MTS LEXION 570 LEXION 570 C LEXION 570 C INTENSIVE LEXION 570/570 MONTANA
 LEXION 580 LEXION 580 MTS LEXION 600 LEXION 600 TERRATRAC TUCANO 320 TUCANO 330 TUCANO 340 TUCANO 430
 TUCANO 440 TUCANO 450 TUCANO 470 TUCANO 470 APS TUCANO 480 TUCANO 560 TUCANO 570 TUCANO 580
 XERION 3300 TRAC XERION 3800 TRAC XERION 4000 TRAC

DEUTZ

4.61 AGROSTAR 4.68 AGROSTAR 4.71 AGROSTAR 4.78 AGROSTAR 6.30 INTRAC 6.60 INTRAC

Les intitulés des applications sont génériques, pour plus de précisions merci de nous consulter.

1. The applications names are generic, for more information please contact us.

Diese Anwendungsdaten gelten nur als Information, für nähere Angaben kontaktieren Sie uns bitte.

FR
 EN
 DE

DÉSHYDRATEUR DE CLIMATISATION
A/C DRYER
TROCKNER FÜR KLIMAAANLAGE
DYH 50016

Dimensions / Abmessungen	
mm	
H1	236
H2	206
D1	78
D2	75
D3	22
D4	22
D7	7/8"-14UNF
D8	7/8"-14UNF

APPLICATIONS ¹ | ANWENDUNGEN ¹
IRISBUS
 AIRWAY 12 CROSSWAY 10.6 CROSSWAY 12 CROSSWAY 12.8 MAGELYS HD 12.2 MAGELYS HD 12.8 MAGELYS HDH 13 MAGELYS HDH 13.8
 RECREO RECREO 956
KONVEKTA
 ACX 635 ACX 636 ACX 640 AEROSPHERE HKL 1-5 HKL 1-7 HKL 1-8 HKL 2 D HKL 5 HKL 500 HKL 6 HKL 600 KL 70
 P 700 P 800 SPHEROS
MAN
 ND 313 LION'S CITY DD NG 232 CNG LION'S CITY G NG 262 LION'S CITY G NG 263 LION'S CITY G NG 272 LION'S CITY G NG 312 LION'S CITY
 NG 313 LION'S CITY G NG 363 LION'S CITY G NUE 223 LION'S CITY UE/UPELL NUE 263 LION'S CITY UE/UPELL NUE 283 LION'S CITY UE/UPELL
 NUE 313 LION'S CITY UE/UPELL NUE 353 LION'S CITY UE/UPELL NUE 363 LION'S CITY UE/UPELL SL 223 LION'S CLASSIC SL 283 LION'S CLASSIC
 SUE 223 LION'S CLASSIC UE SUE 263 LION'S CLASSIC UE SUE 272 LION'S CLASSIC UE SUE 283 LION'S CLASSIC UE SUE 313 LION'S CLASSIC UE
 SUE 322 LION'S CLASSIC UE UEL/UE 283 LION'S REGIO L
MERCEDES
 O 345 O 345 CONNECTO C/E/H/S/U/UE O 345 CONNECTO C/G/H/M/UE O 345 CONNECTO C/H/M/UE O 345 CONNECTO C/H/UE
 O 350 TOURISMO II 12.1 O 350 TOURISMO II M 13/L14 O 350 TOURISMO II M/2 13 O 350 TOURISMO II RHD-M/2A O 510 TOURINO O 530 CITARO
 O 530 CITARO CNG O 550 INTEGRO O 550 INTEGRO M
NEOPLAN
 CENTROLINER N 4407 CENTROLINER N 4411 CENTROLINER N 4416 CENTROLINER N 4420 CENTROLINER N 4421 CENTROLINER N 4426/3
 CENTROLINER N 4516 CENTROLINER N 4521 CITYLINER II N 1216 HD CITYLINER II N 1217 HDC CITYLINER II N 1218 HDL CITYLINER N 116
 CITYLINER N 116/3 HC JETLINER II P 26 JETLINER N 208 SKYLINER N 122/3 SKYLINER N 122/3 L TOURLINER N 2216 SHD
 TOURLINER N 2216/3 SHD-L TRENDLINER N 3516 UE TRENDLINER N 3516/3 UE TRENDLINER N 3517 UE

Les intitulés des applications sont génériques, pour plus de précisions merci de nous consulter.

1. The applications names are generic, for more information please contact us.

Diese Anwendungsdaten gelten nur als Information, für nähere Angaben kontaktieren Sie uns bitte.

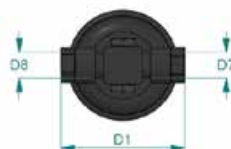
FR
 EN
 DE

 DÉSHYDRATEUR DE CLIMATISATION
 A/C DRYER
 TROCKNER FÜR KLIMAANLAGE

DYH 50017

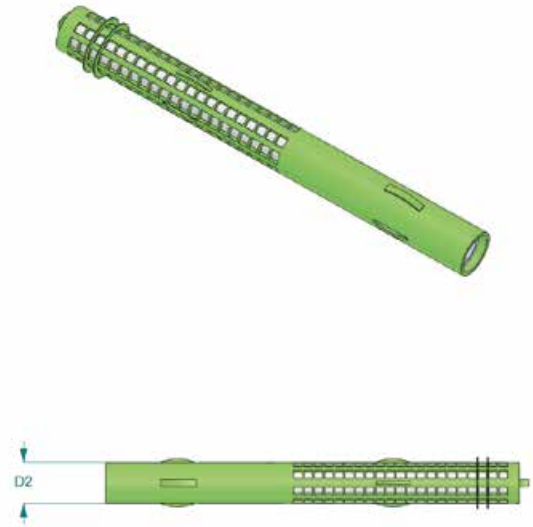
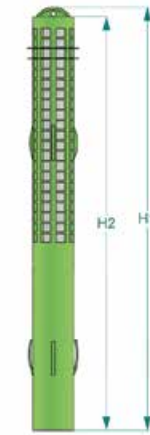


Dimensions / Abmessungen mm	
H1	190
H2	158
D1	72
D2	64
D3	60
D4	-
D7	5/8"-18UNF
D8	5/8"-18UNF


 APPLICATIONS ¹ | ANWENDUNGEN ¹
CLAAS

RANGER 925 RANGER 964 RANGER 975

¹ Les intitulés des applications sont génériques, pour plus de précisions merci de nous consulter.
 The applications names are generic, for more information please contact us.
 Diese Anwendungsdaten gelten nur als Information, für nähere Angaben kontaktieren Sie uns bitte.

FR
EN
DE
DÉSHYDRATEUR DE CLIMATISATION
A/C DRYER
TROCKNER FÜR KLIMAAANLAGE
DYH 50019

Dimensions / Abmessungen mm	
H1	247.5
H2	242
D1	30
D2	24
D3	-
D4	-
D7	-
D8	-

APPLICATIONS ¹ | ANWENDUNGEN ¹
BMW

MINI COOPER II 1,6 MINI COOPER II 1,6 D MINI COOPER II 1,6 D COUNTRYMAN MINI COOPER II 1,6 J.COOPER WORKS MINI COOPER II 1,6 S TURBO
 MINI COOPER II 2,0 D MINI COOPER II 2,0 D COUNTRYMAN MINI COOPER II 2,0 SD MINI COOPER II 2,0 SD COUNTRYMAN MINI ONE II 1,4
 MINI ONE II 1,6 MINI ONE II 1,6 D MINI ONE II 1,6 D COUNTRYMAN MINI ONE II 2,0 D MINI ONE II 2,0 D COUNTRYMAN

BMW 4X4

X 5 3,0 D X 5 3,0 SD X 5 3,0 SI X 5 3,5 D X 5 30 DX X 5 35 DX X 5 35 IX X 5 38 IX X 5 4,8 I X 5 40 DX X 5 5,0 M X 5 50 IX
 X 6 30 DX X 6 35 DX X 6 35 IX X 6 4,4 ACTIVE HYBRID X 6 40 DX X 6 50 IX X 6 50 M X 6 M50 D

BMW SERIE 5

5 ACTIVE HYBRID 518 D 518 D TOURING 520 D 520 D TOURING 520 D XDRIVE 520 D XDRIVE TOURING 520 I 520 I TOURING
 523 I 523 LI 525 D 525 D 3,0 525 D TOURING 525 D XDRIVE 525 D XDRIVE TOURING 525 LI 528 I 3,0 530 D 530 D GT
 530 D TOURING 530 D XDRIVE 530 D XDRIVE TOURING 530 I 530 I TOURING 530 LI 535 D 535 D GT 535 D GT GRAN TURISMO
 535 D TOURING 535 D XDRIVE 535 D XDRIVE GT GRAN TURISMO 535 D XDRIVE TOURING 535 I 535 I GT 535 I TOURING 535 I XDRIVE
 535 I XDRIVE TOURING 535 LI 550 I 550 I GT 550 I GT GRAN TURISMO 550 I TOURING 550 I XDRIVE 550 I XDRIVE GT GRAN TURISMO
 M 5 COMPETITION M 550 I XDRIVE

Les intitulés des applications sont génériques, pour plus de précisions merci de nous consulter.

1. The applications names are generic, for more information please contact us.

Diese Anwendungsdaten gelten nur als Information, für nähere Angaben kontaktieren Sie uns bitte.

FR
 EN
 DE

 DÉSHYDRATEUR DE CLIMATISATION
 A/C DRYER
 TROCKNER FÜR KLIMAANLAGE

DYH 50020



Dimensions / Abmessungen mm	
H1	262
H2	225.5
D1	81
D2	76.5
D3	-
D4	-
D7	1/2"-BSP
D8	1/2"-BSP


 APPLICATIONS ¹ | ANWENDUNGEN ¹

Les intitulés des applications sont génériques, pour plus de précisions merci de nous consulter.

1. The applications names are generic, for more information please contact us.

Diese Anwendungsdaten gelten nur als Information, für nähere Angaben kontaktieren Sie uns bitte.

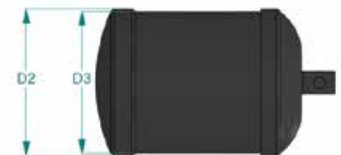
FR
 EN
 DE

 DÉSHYDRATEUR DE CLIMATISATION
 A/C DRYER
 TROCKNER FÜR KLIMAANLAGE

DYH 60000



Dimensions / Abmessungen mm	
H1	171.5
H2	147.5
D1	128
D2	105
D3	101.5
D4	-
D7	5/8"-18UNF
D8	5/8"-18UNF


 APPLICATIONS ¹ | ANWENDUNGEN ¹

CASE

1460 1470 1480

Les intitulés des applications sont génériques, pour plus de précisions merci de nous consulter.
 1. The applications names are generic, for more information please contact us.
 Diese Anwendungsdaten gelten nur als Information, für nähere Angaben kontaktieren Sie uns bitte.

FR
 EN
 DE

DÉSHYDRATEUR DE CLIMATISATION
A/C DRYER
TROCKNER FÜR KLIMAANLAGE
DYH 60001


Dimensions / Abmessungen	
mm	
H1	284
H2	257
D1	81
D2	77
D3	50
D4	28
D7	X
D8	-

APPLICATIONS ¹ | ANWENDUNGEN ¹
VOLVO

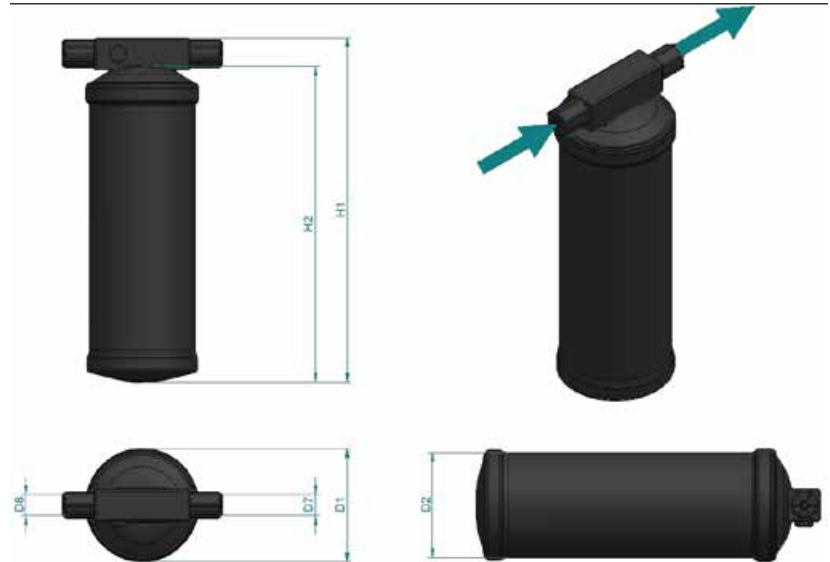
A 25 D	A 25 E	A 25 F	A 30 D	A 30 E	A 30 F	A 30 G	A 35 D 6X6	A 35 E	A 35 F	A 40 D 6X6	A 40 E	A 40 F 6X6	A 40 G FS
BL 61 B	BL 61 PLUS	BL 71 B	BL 71 PLUS	BL 86	L 110 E	L 110 F	L 110 G	L 110 H	L 120 C	L 120 D	L 120 E	L 120 F	
L 120 G	L 120 H	L 150 C	L 150 D	L 150 E	L 150 F	L 150 G	L 150 H	L 180 C	L 180 D	L 180 E	L 180 F	L 180 G	L 180 H
L 220 D	L 220 E	L 220 F	L 220 G	L 220 H	L 250 H	L 330 D	L 330 E	L 350 F	L 45 F	L 45 G	L 50 C	L 50 D	L 50 E
L 50 F	L 50 G	L 60 E	L 60 F/Z	L 60 G	L 60 H	L 70 C	L 70 D	L 70 E	L 70 F	L 70 G	L 70 H	L 90 C	L 90 D
L 90 F	L 90 G	L 90 H	SD 135	SD 77 DX									

Les intitulés des applications sont génériques, pour plus de précisions merci de nous consulter.

1. The applications names are generic, for more information please contact us.

Diese Anwendungsdaten gelten nur als Information, für nähere Angaben kontaktieren Sie uns bitte.

FR
 EN
 DE

DÉSHYDRATEUR DE CLIMATISATION
A/C DRYER
TROCKNER FÜR KLIMAANLAGE
DYH 60002

Dimensions / Abmessungen mm	
H1	249
H2	222
D1	74
D2	70
D3	-
D4	-
D7	5/8"-18UNF
D8	5/8"-18UNF

APPLICATIONS ¹ | ANWENDUNGEN ¹
CASE

580 K 580 K EXIGENCE

CHALLENGER

1004 1253 1603 1603 T 1664 1664 T 1703 1803 1804 1844 3104 6103 8103

CLAAS

DOMINATOR 106 DOMINATOR 66 DOMINATOR 76 DOMINATOR 76 H DOMINATOR 86 DOMINATOR 96

DRONNINGBORG

27

JCBFASTRAC 125 FASTRAC 130 FASTRAC 135 FASTRAC 145 FASTRAC 150 T FASTRAC 155 T 30 FASTRAC 185 T FASTRAC 3200
FASTRAC 3200 XTRA FASTRAC 3220 PLUS FASTRAC 3230 FASTRAC 3230 XTRA**LAVERDA**

AL 519

MASSEY FERGUSON3050 3060 3065 3070 3080 3085 3090 3095 3115 3120 3125 340 350 352 354 355 360 3610
362 3630 3635 364 3645 365 3650 3655 3660 3670 3680 3690 374 VIGNERON 375 390 390 T 398**NEW HOLLAND**

TC 52 TC 54 TC 56 TC 56 HYDRO TX 34

PANIEN

8550

VALTRA6000 6100 6250 HI 6300 6350 HI 6400 6400 DW 6550 HI 6600 6650 HI 6800 6850 HI 8000 8050 8050 HI
8100 8150 8150 HI 8350 HI 8400 8450 8450 HI 8550 8550 HI 8750 A 65

Les intitulés des applications sont génériques, pour plus de précisions merci de nous consulter.

1. The applications names are generic, for more information please contact us.

Diese Anwendungsdaten gelten nur als Information, für nähere Angaben kontaktieren Sie uns bitte.

FR
EN
DE
DÉSHYDRATEUR DE CLIMATISATION
A/C DRYER
TROCKNER FÜR KLIMAANLAGE
DYH 60003

Dimensions / Abmessungen	
mm	
H1	197
H2	172
D1	106
D2	102
D3	-
D4	-
D7	5/8"-18UNF
D8	5/8"-18UNF


APPLICATIONS ¹ | ANWENDUNGEN ¹
CASE

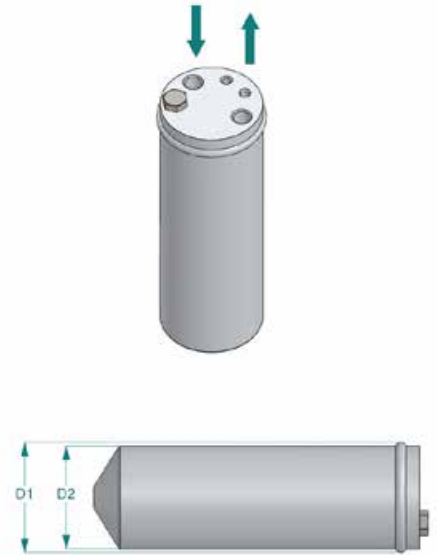
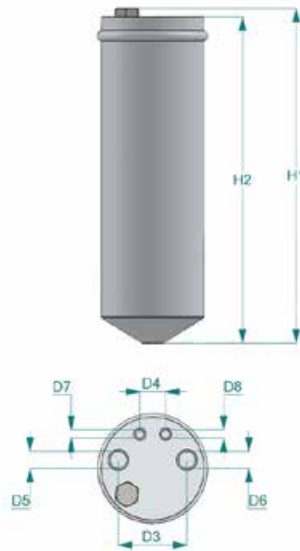
MAXXUM 100 MAXXUM 100 MULTICONTROLLER MAXXUM 100 PROMOTION MAXXUM 100 X-LINE/LIMITED MAXXUM 110 MAXXUM 110 EFF POWER
 MULTICONTROLLER MAXXUM 110 EFF.POWER MAXXUM 110 MULTICONTROLLER MAXXUM 110 X-LINE/LIMITED MAXXUM 115
 MAXXUM 115 EFF.POWER MAXXUM 115 EFF.POWER MULTICONTROLLER MAXXUM 115 MULTICONTROLLER MAXXUM 115 X-LINE/LIMITED
 MAXXUM 120 MAXXUM 120 EFF POWER MULTICONTROLLER MAXXUM 120 EFF.POWER MAXXUM 120 MULTICONTROLLER
 MAXXUM 120 MULTICONTROLLER MAXXUM 125 MAXXUM 125 EFF.POWER MAXXUM 125 EFF.POWER MULTICONTROLLER
 MAXXUM 125 MULTICONTROLLER MAXXUM 125 X-LINE/LIMITED MAXXUM 130 MAXXUM 130 CVX MAXXUM 130 EFF POWER MULTICONTROLLER
 MAXXUM 130 EFF.POWER MAXXUM 130 MULTICONTROLLER MAXXUM 130 MULTICONTROLLER MAXXUM 140 MAXXUM 140 EFF.POWER
 MAXXUM 140 EFF.POWER MULTICONTROLLER MAXXUM 140 MULTICONTROLLER MAXXUM 140 X-LINE/LIMITED MX MAGNUM 180 MX MAGNUM 200
 MX MAGNUM 220 MX MAGNUM 240 MX MAGNUM 270

Les intitulés des applications sont génériques, pour plus de précisions merci de nous consulter.

1. The applications names are generic, for more information please contact us.

Diese Anwendungsdaten gelten nur als Information, für nähere Angaben kontaktieren Sie uns bitte.

FR
 EN
 DE

DÉSHYDRATEUR DE CLIMATISATION
A/C DRYER
TROCKNER FÜR KLIMAANLAGE
DYH 60004

Dimensions / Abmessungen mm	
H1	195
H2	190
D1	64
D2	60
D3	40
D4	15
D7	M6X1
D8	M6X1

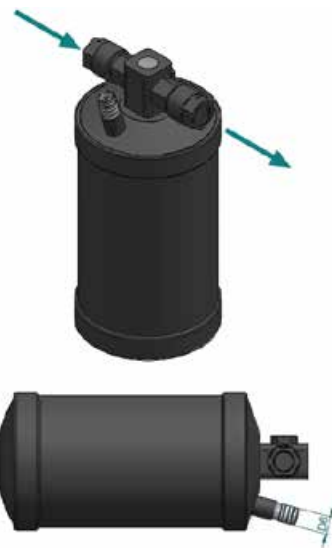
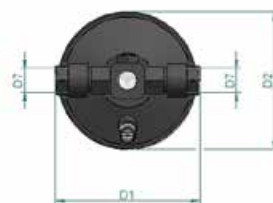
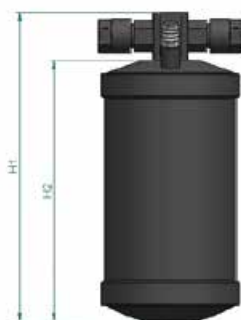
APPLICATIONS ¹ | ANWENDUNGEN ¹
VOLVO

EC 140 B	EC 140 C	EC 160 B LC	EC 160 C	EC 180 B LC	EC 180 C	EC 210 B-LC	EC 210 C	EC 210 LC	EC 240 B LC	EC 240 B NLC	
EC 240 C	EC 240 LC	EC 290 C	EC 290 LC	EC 330 B	EC 360 B-LC	EC 360 C	EC 460 BLC	EC 460 C	EC 700 B	EC 700 C	ECR
145 CL	ECR 235 C/CL	ECR 305 C	EW 140 C	EW 160 C	EW 180 C	EW 210 C					

Les intitulés des applications sont génériques, pour plus de précisions merci de nous consulter.

1. The applications names are generic, for more information please contact us.

Diese Anwendungsdaten gelten nur als Information, für nähere Angaben kontaktieren Sie uns bitte.

FR
EN
DE
DÉSHYDRATEUR DE CLIMATISATION
A/C DRYER
TROCKNER FÜR KLIMAANLAGE
DYH 60005

Dimensions / Abmessungen mm	
H1	193
H2	162
D1	90
D2	80
D3	-
D4	-
D7	M16X1,5
D8	7/16"-20UNF

APPLICATIONS ¹ | ANWENDUNGEN ¹
CASE

9110 9130 9150 9170

MATROT

M 44 D 110 M 44 D 120 M 44 D 140 M 44 D 150 M 44 D 180

VALTRA

N 101 C N 101 H N 101 HITECH N 111 C N 111 E HCR N 111 EH N 111 HITEC

VOLVO

MCT 145 C

Les intitulés des applications sont génériques, pour plus de précisions merci de nous consulter.

1. *The applications names are generic, for more information please contact us.*

Diese Anwendungsdaten gelten nur als Information, für nähere Angaben kontaktieren Sie uns bitte.

FR
EN
DE
DÉSHYDRATEUR DE CLIMATISATION
A/C DRYER
TROCKNER FÜR KLIMAANLAGE
DYH 60008

Dimensions / Abmessungen	
mm	
H1	228
H2	212
D1	80
D2	76
D3	-
D4	-
D7	5/8"-18UNF
D8	5/8"-18UNF

APPLICATIONS ¹ | ANWENDUNGEN ¹
BELL
 B 30 C

CHALLENGER
 2104

JCB
 456 JCB - 531-70 JCB - 531-70 T4 JCB - 536-70 JCB - FASTRAC 4160 JCB - FASTRAC 4190 JCB - FASTRAC 4220

LAVERDA
 3550 R LAVERDA - 3750 LAVERDA - 3790 R

MASSEY FERGUSON
 2620 2640 2675 2680 2685 2720 2725 3070 3080 3085 3090 3095 3115 3120 3125 340 350
 352 354 355 360 3610 362 3630 3635 364 3645 365 3650 3655 3655 V/S/F/GE 3660 3670 3680
 3690 373 374 VIGNERON 375 377 387 390 390 T 394 F 394 S 397 398 399 4215 4220 4225 4235
 4240 4245 4255 4260 4270 4315 4320 4325 4335 4345 4355 4360 4365 4370 5425 5425 HV 5435
 5435 HV 5435 HV DYNA 4 5435 HV DYNA 4/SPEEDSHIFT 5445 5445 DYNA 4 5445 DYNA 4/SPEEDSHIFT 5455 5455 DYNA 4
 5455 DYNA 4/SPEEDSHIFT 5465 5465 DYNA 4 5465 DYNA 4/SPEEDSHIFT 6110 6120 6130 6140 6150 6160 6170 6180
 6190 6265 6270 6280 6290

TAKEUCHI
 TB 138 FR TAKEUCHI - TB 153 FR TAKEUCHI - TB 180 FR TAKEUCHI - TL 130

TEREX
 TA 25 TEREX - TA 30 TEREX - TR 70

Les intitulés des applications sont génériques, pour plus de précisions merci de nous consulter.

1. The applications names are generic, for more information please contact us.

Diese Anwendungsdaten gelten nur als Information, für nähere Angaben kontaktieren Sie uns bitte.

FR
 EN
 DE

DÉSHYDRATEUR DE CLIMATISATION
A/C DRYER
TROCKNER FÜR KLIMAANLAGE
DYH 60009

Dimensions / Abmessungen mm	
H1	209
H2	178
D1	68
D2	66
D3	63.5
D4	41
D7	5/8"-18UNF
D8	5/8"-18UNF

APPLICATIONS ¹ | ANWENDUNGEN ¹
AMMANN

AP 240 AP 240/H

ATLAS COPCO
 BOOMER 281 BOOMER 282 BOOMER 352 S BOOMER 353 ES BOOMER E 2 C22 BOOMER H 104 BOOMER L 2 C BOOMER S1L
 ROC 512 ROC 642 HC ROC 742 HC ROC 810 ROC 830 H ROC D 3-10 ROC D 5 ROC D 5-11 ROC D 7 ROC D 7-11 ROC D 9 C
 ROC F 6 ROC F 7 ROC F 9 CD ROC F 9 TH/CR ROC L 6 ROC L 8 ROC L 8-30 LF
CHALLENGER
 MT 425 MT 425 B AUTO POWER MT 425 B POWER SHUTTLE MT 445 MT 445 B AUTO POWER MT 445 B POWER SHUTTLE MT 455
 MT 455 B AUTO POWER MT 455 B CVT DYNA 4 MT 455 B POWER SHUTTLE MT 465 MT 465 B MT 465 B AUTO POWER MT 465 B DYNA 4
 MT 465 B POWER SHUTTLE MT 525 B AUTOPOWER VI DYNA 6 MT 525 B TECHSTAR CVT MT 535 MT 535 B AUTOPOWER IV
 MT 535 B AUTOPOWER VI DYNA 6 MT 535 B TECHSTAR CVT MT 545 MT 545 B AUTOPOWER IV MT 545 B AUTOPOWER VI DYNA 6
 MT 545 B TECHSTAR CVT MT 555 B AUTOPOWER IV MT 555 B TECHSTAR CVT MT 565 MT 565 B AUTOPOWER IV MT 565 B TECHSTAR CVT
 MT 575 B MT 575 B AUTOPOWER IV MT 575 B TECHSTAR CVT MT 635 MT 635 B TECHSTAR CVT MT 645 MT 645 B TECHSTAR CVT
 MT 655 MT 655 B MT 655 B CVT MT 665
HOLMER

TERRA FELIS 2

MASSEY FERGUSON

3050 3060 3065

DAF

XF 105.410 XF 105.460 XF 105.510 XF 105.560

Les intitulés des applications sont génériques, pour plus de précisions merci de nous consulter.

1. The applications names are generic, for more information please contact us.

Diese Anwendungsdaten gelten nur als Information, für nähere Angaben kontaktieren Sie uns bitte.

FR
 EN
 DE

DÉSHYDRATEUR DE CLIMATISATION
A/C DRYER
TROCKNER FÜR KLIMAANLAGE
DYH 60010

Dimensions / Abmessungen mm	
H1	190
H2	178
D1	80
D2	74
D3	64
D4	61.5
D7	5/8"-18UNF
D8	5/8"-18UNF


APPLICATIONS ¹ | ANWENDUNGEN ¹
MASSEY FERGUSON

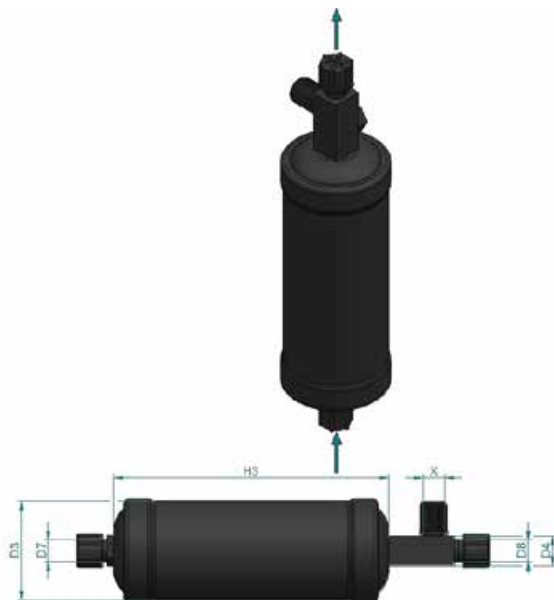
2675 2680 2720

Les intitulés des applications sont génériques, pour plus de précisions merci de nous consulter.
 1. The applications names are generic, for more information please contact us.
 Diese Anwendungsdaten gelten nur als Information, für nähere Angaben kontaktieren Sie uns bitte.

FR
 EN
 DE

 DÉSHYDRATEUR DE CLIMATISATION
 A/C DRYER
 TROCKNER FÜR KLIMAANLAGE

DYH 60011

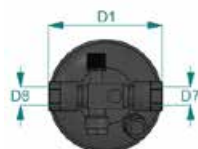


Dimensions / Abmessungen mm	
H1	273
H2	205
D1	68
D2	65
D3	64
D4	19.5
D7	3/8"-BSP
D8	3/8"-BSP

 APPLICATIONS ¹ | ANWENDUNGEN ¹
VALTRA

S 233 S 263 S 293 S 323 S 353

¹ Les intitulés des applications sont génériques, pour plus de précisions merci de nous consulter.
 The applications names are generic, for more information please contact us.
 Diese Anwendungsdaten gelten nur als Information, für nähere Angaben kontaktieren Sie uns bitte.

FR
EN
DE
DÉSHYDRATEUR DE CLIMATISATION
A/C DRYER
TROCKNER FÜR KLIMAANLAGE
DYH 60012

Dimensions / Abmessungen mm	
H1	210
H2	194.8
D1	80
D2	80
D3	76
D4	-
D7	5/8"-18UNF
D8	5/8"-18UNF

APPLICATIONS ¹ | ANWENDUNGEN ¹
CASE

CS 100 CS 100 PRO CS 105 PRO CS 110 CS 120 CS 130 CS 150 CS 42 CS 48 CS 48 A CS 52 CS 58 CS 58 A CS 64
 CS 64 A CS 75 CS 75 A CS 78 CS 85 PRO CS 86 CS 94 CS 95 PRO CVX 1135 CVX 1145 CVX 1155 CVX 1170 CVX 1190

STEYR

6135 CVT 6145 CVT 6150 CVT 6155 CVT 6160 CVT 6165 CVT 6170 CVT 6175 CVT 6180 CVT 6185 CVT 6190 CVT 6195 CVT
 6200 CVT 6205 CVT 9080 MT 9090 MT 9100 9100 MT 9105 9105 MT 9115 9125 9145 CVT 120 CVT 130 CVT 150
 CVT 170 M 9078 M 9083 M 9086 M 9094 M 968 M 968 A M 975 M 975 A

Les intitulés des applications sont génériques, pour plus de précisions merci de nous consulter.

1. The applications names are generic, for more information please contact us.

Diese Anwendungsdaten gelten nur als Information, für nähere Angaben kontaktieren Sie uns bitte.

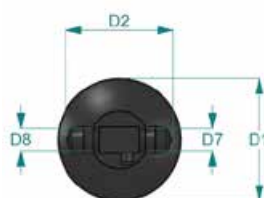
FR
 EN
 DE

 DÉSHYDRATEUR DE CLIMATISATION
 A/C DRYER
 TROCKNER FÜR KLIMAANLAGE

DYH 60014



Dimensions / Abmessungen	
mm	
H1	160
H2	136
D1	79
D2	69
D3	76.5
D4	24
D7	5/8"-18UNF
D8	5/8"-18UNF

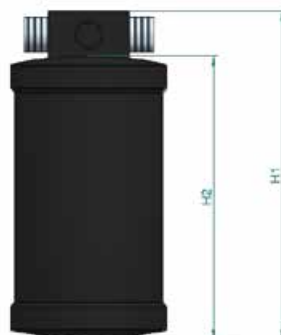

 APPLICATIONS ¹ | ANWENDUNGEN ¹
MASSEY FERGUSON

235 245 250 254 255 260 260/4 265 274/4 275 275/4 285 675 690 698 MK II 698 T 699 699-4

Les intitulés des applications sont génériques, pour plus de précisions merci de nous consulter.

¹ The applications names are generic, for more information please contact us.

Diese Anwendungsdaten gelten nur als Information, für nähere Angaben kontaktieren Sie uns bitte.

FR
EN
DE
DÉSHYDRATEUR DE CLIMATISATION
A/C DRYER
TROCKNER FÜR KLIMAANLAGE
DYH 60015

Dimensions / Abmessungen mm	
H1	159
H2	134
D1	80
D2	76
D3	64
D4	-
D7	5/8"-18UNF
D8	5/8"-18UNF


APPLICATIONS ¹ | ANWENDUNGEN ¹
CLAAS

DOMINATOR 38 S DOMINATOR 48 S JAGUAR 675 JAGUAR 680

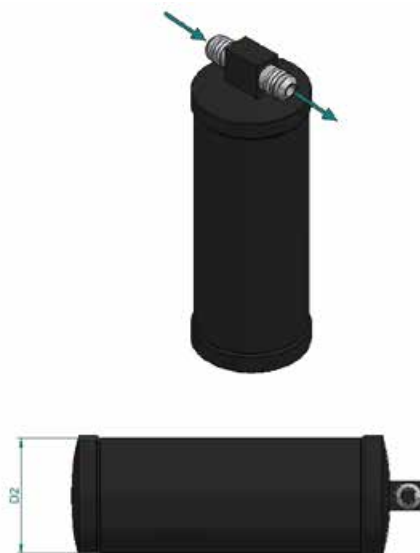
MASSEY FERGUSON

3525 3545

Les intitulés des applications sont génériques, pour plus de précisions merci de nous consulter.
1. *The applications names are generic, for more information please contact us.*
Diese Anwendungsdaten gelten nur als Information, für nähere Angaben kontaktieren Sie uns bitte.



FR
 EN
 DE

DÉSHYDRATEUR DE CLIMATISATION
A/C DRYER
TROCKNER FÜR KLIMAANLAGE
DYH 60016

Dimensions / Abmessungen	
mm	
H1	203
H2	180
D1	66
D2	64
D3	64
D4	-
D7	5/8"-18UNF
D8	5/8"-18UNF

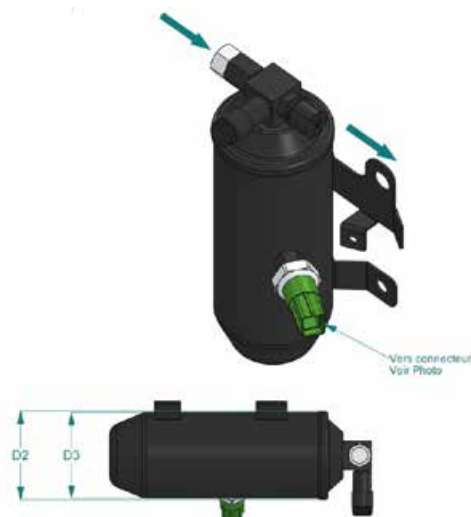
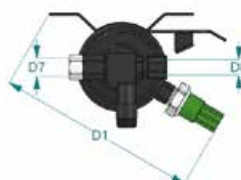
APPLICATIONS ¹ | ANWENDUNGEN ¹
MASSEY FERGUSON

410 500 510 515 520

Les intitulés des applications sont génériques, pour plus de précisions merci de nous consulter.

1. The applications names are generic, for more information please contact us.

Diese Anwendungsdaten gelten nur als Information, für nähere Angaben kontaktieren Sie uns bitte.

FR
EN
DE
DÉSHYDRATEUR DE CLIMATISATION
A/C DRYER
TROCKNER FÜR KLIMAANLAGE
DYH 60024

Dimensions / Abmessungen mm	
H1	230
H2	204
D1	176.5
D2	77.5
D3	75
D4	-
D7	5/8"-18UNF
D8	5/8"-18UNF

APPLICATIONS ¹ | ANWENDUNGEN ¹
RENAULT VI

PREMIUM HD 280 DXI	PREMIUM HD 320 DXI	PREMIUM HD 370 DXI	PREMIUM HD 380 DXI	PREMIUM HD 410 DXI	PREMIUM HD 430 DXI
PREMIUM HD 450 DXI	PREMIUM HD 460 DXI	PREMIUM HL 270 DXI	PREMIUM HL 310 DXI	PREMIUM HL 340 DXI	PREMIUM HL 370 DXI
PREMIUM HL 380 DXI	PREMIUM HL 410 DXI	PREMIUM HL 430 DXI	PREMIUM HL 440 DXI	PREMIUM HL 450 DXI	PREMIUM HL 460 DXI
PREMIUM HR 330 DXI	PREMIUM HR 370 DXI	PREMIUM HR 370 DXI LANDER	PREMIUM HR 380 DXI	PREMIUM HR 410 DXI	PREMIUM HR 430 DXI
PREMIUM HR 440 DXI	PREMIUM HR 440 DXI LANDER	PREMIUM HR 450 DXI	PREMIUM HR 450 DXI LANDER	PREMIUM HR 460 DXI	

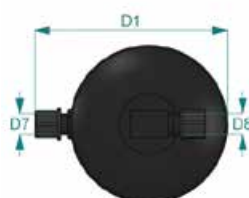
Les intitulés des applications sont génériques, pour plus de précisions merci de nous consulter.

1. The applications names are generic, for more information please contact us.

Diese Anwendungsdaten gelten nur als Information, für nähere Angaben kontaktieren Sie uns bitte.

FR
EN
DE
DÉSHYDRATEUR DE CLIMATISATION
A/C DRYER
TROCKNER FÜR KLIMAANLAGE
DYH 60025

Dimensions / Abmessungen	
mm	
H1	180
H2	152
D1	128.5
D2	105
D3	101.5
D4	-
D7	5/8"-18UNF
D8	5/8"-18UNF


APPLICATIONS ¹ | ANWENDUNGEN ¹
CASE

1056 XL 1255 1255 XL 1455 XL 856 XL 856 XL TURBO 956 XL

Les intitulés des applications sont génériques, pour plus de précisions merci de nous consulter.

1. *The applications names are generic, for more information please contact us.*

Diese Anwendungsdaten gelten nur als Information, für nähere Angaben kontaktieren Sie uns bitte.

FR
 EN
 DE

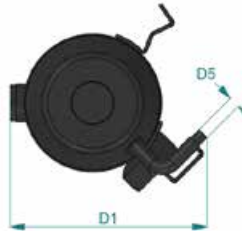
DÉSHYDRATEUR DE CLIMATISATION
A/C DRYER
TROCKNER FÜR KLIMAANLAGE
DYH 60026


Dimensions / Abmessungen mm	
H1	252.5
H2	221
D1	93
D2	74.5
D3	70.5
D4	-
D7	5/8"-18UNF
D8	5/8"-18UNF


APPLICATIONS ¹ | ANWENDUNGEN ¹
MASSEY FERGUSON
 8450 8460

¹ Les intitulés des applications sont génériques, pour plus de précisions merci de nous consulter.
 The applications names are generic, for more information please contact us.
 Diese Anwendungsdaten gelten nur als Information, für nähere Angaben kontaktieren Sie uns bitte.



FR
EN
DE
DÉSHYDRATEUR DE CLIMATISATION
A/C DRYER
TROCKNER FÜR KLIMAANLAGE
DYH 60027

Dimensions / Abmessungen	
mm	
H1	170
H2	78.5
D1	137.7
D2	98
D3	96
D4	8.5
D7	M6X1
D8	-

APPLICATIONS ¹ | ANWENDUNGEN ¹
SCANIA

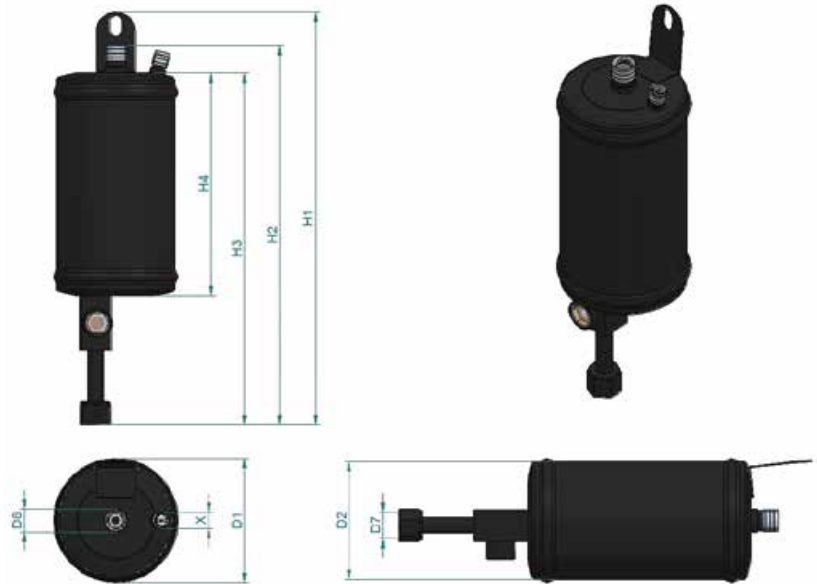
G 230 EURO 4	G 270 EURO 4	G 310 EURO 4	G 340 EURO 4	G 380 EURO 4	G 380 EURO 5	G 400 EURO 5	G 420 EURO 4	G 420 EURO 5
G 470 EURO 3	G 480 CB 8X4 EURO 5	G 480 EURO 4	G 480 EURO 5	P 230 EURO 3	P 230 EURO 4	P 230 EURO 5	P 270 EURO 3	
P 270 EURO 4	P 280 EURO 5	P 310 EURO 3	P 310 EURO 4	P 320 EURO 5	P 340 EURO 3	P 340 EURO 4	P 360 EURO 5	P 380 EURO 3
P 380 EURO 4	P 380 EURO 5	P 400 EURO 5	P 420 EURO 3	P 420 EURO 4	P 420 EURO 5	P 470 EURO 3	R 230 EURO 3	R 230 EURO 4
R 270 EURO 3	R 270 EURO 4	R 310 EURO 3	R 310 EURO 4	R 340 EURO 3	R 340 EURO 4	R 360 EURO 5	R 380 EURO 3	R 380 EURO 4
R 380 EURO 5	R 400 EURO 5	R 420 EURO 3	R 420 EURO 4	R 420 EURO 5	R 440 EURO 5	R 470 EURO 3	R 470 EURO 4	R 480 EURO 4
R 480 EURO 5	R 500 EURO 3	R 500 EURO 4	R 500 EURO 5	R 560 EURO 4	R 560 EURO 5	R 580 EURO 3	R 620 EURO 4	R 620 EURO 5
T 340	T 380	T 420	T 470	T 500	T 580			

Les intitulés des applications sont génériques, pour plus de précisions merci de nous consulter.

1. The applications names are generic, for more information please contact us.

Diese Anwendungsdaten gelten nur als Information, für nähere Angaben kontaktieren Sie uns bitte.

FR
 EN
 DE

DÉSHYDRATEUR DE CLIMATISATION
A/C DRYER
TROCKNER FÜR KLIMAANLAGE
DYH 70000

Dimensions / Abmessungen mm	
H1	271
H2	247
D1	80
D2	76
D3	-
D4	-
D7	5/8"-18UNF
D8	5/8"-18UNF

APPLICATIONS ¹ | ANWENDUNGEN ¹
ALFA ROMEO

164 2,0 TS 164 2,0 TURBO (4 CYL) 164 2,0 TURBO (6 CYL) 164 2,5 TD TURBO DIESEL 164 3,0 V6 12V,Q4 164 3,0 V6 24V,Q4

FIAT
 55-76 DT 55-86 60-76 DT 60-86 DT 60-86 S 70-76 DT 70-86 DT 70-86 S 80-76 DT CROMA 1,6 CROMA 1,9 TD
 CROMA 2,0 CHT CROMA 2,0 TD ID CROMA 2,0I E CROMA 2,0I E (CAT) CROMA 2,0I E TURBO CROMA 2,0I E TURBO (CAT) CROMA 2,5 D
 CROMA 2,5 TD CROMA 2,5 V6
HUERLIMANN

XT 105 XT 110 XT 115 XT 130 XT 95

LANCIA
 THEMA 2,0 16V THEMA 2,0 8V THEMA 2,0 TURBO 16V THEMA 2,0I E THEMA 2,0I E 16V THEMA 2,0I E TURBO THEMA 2,0I E TURBO 16V
 THEMA 2,5 TURBO DIESEL THEMA 2,8 V6 THEMA 3,0I E V6 THEMA 8.32
PELLENC

8270 PELLENC - 8290 PELLENC - 8350 PELLENC - 8370 PELLENC - 8390 PELLENC - 8470 PELLENC - 8490 PELLENC - 8590

SAAB

9000 2,3 16V 9000 2,3 TURBO 16V 9000 CS 2,0/2,0 TURBO 9000 CS 2,3/2,3 TURBO 9000 I 16 9000 I 3,0 V6 24V 9000 TURBO 16

Les intitulés des applications sont génériques, pour plus de précisions merci de nous consulter.

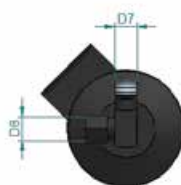
1. *The applications names are generic, for more information please contact us.*

Diese Anwendungsdaten gelten nur als Information, für nähere Angaben kontaktieren Sie uns bitte.

FR
 EN
 DE

DÉSHYDRATEUR DE CLIMATISATION
A/C DRYER
TROCKNER FÜR KLIMAAANLAGE
DYH 70001

Dimensions / Abmessungen mm	
H1	236
H2	220
D1	80
D2	13
D3	10
D4	-
D7	M16X1,5
D8	5/8"-18UNF


APPLICATIONS ¹ | ANWENDUNGEN ¹
FORD AGRI

8160 8260 8360 8560

NEW HOLLAND
 M 100 M 115 M 135 M 160 TM 115 TM 120 TM 125 TM 130 TM 135 TM 140 TM 150 TM 155 TM 165 TM 175
 TM 190 TS 100 TS 100 A TS 100 A DELTA TS 110 TS 110 A TS 110 A DELTA TS 115 TS 115 A TS 115 A DELTA TS 125 A
 TS 135 A TS 135 A DELTA TS 80 TS 90

Les intitulés des applications sont génériques, pour plus de précisions merci de nous consulter.

1. The applications names are generic, for more information please contact us.

Diese Anwendungsdaten gelten nur als Information, für nähere Angaben kontaktieren Sie uns bitte.

FR
 EN
 DE

DÉSHYDRATEUR DE CLIMATISATION
A/C DRYER
TROCKNER FÜR KLIMAANLAGE
DYH 70002

Dimensions / Abmessungen mm	
H1	172
H2	142
D1	157
D2	131
D3	116
D4	106
D7	X
D8	X

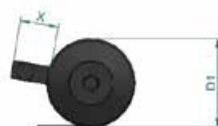
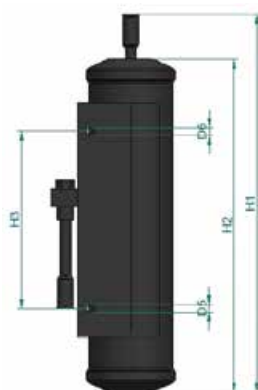
APPLICATIONS ¹ | ANWENDUNGEN ¹
FORD AGRI
 2310 2610 2910 3230 3430 3610 3910 3930 4110 4130 4610 4630 4830 5030 5110 5610 6410
 6610 6810 7410 8210 8530 8630 8730 8830 TW 15 TW 35 TW 5

Les intitulés des applications sont génériques, pour plus de précisions merci de nous consulter.

1. *The applications names are generic, for more information please contact us.*

Diese Anwendungsdaten gelten nur als Information, für nähere Angaben kontaktieren Sie uns bitte.

FR
 EN
 DE

DÉSHYDRATEUR DE CLIMATISATION
A/C DRYER
TROCKNER FÜR KLIMAANLAGE
DYH 70003


Dimensions / Abmessungen	
mm	
H1	359
H2	319
D1	79.5
D2	76
D3	11
D4	11
D7	-
D8	-

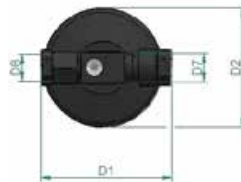
APPLICATIONS ¹ | ANWENDUNGEN ¹
FORD AGRI

5640 6640 7740 7840 8240 8340

NEW HOLLAND

5640 6640 7740 7840 8340

¹ Les intitulés des applications sont génériques, pour plus de précisions merci de nous consulter.
¹ The applications names are generic, for more information please contact us.
¹ Diese Anwendungsdaten gelten nur als Information, für nähere Angaben kontaktieren Sie uns bitte.

FR
EN
DE
DÉSHYDRATEUR DE CLIMATISATION
A/C DRYER
TROCKNER FÜR KLIMAANLAGE
DYH 70004

Dimensions / Abmessungen	
mm	
H1	193
H2	176
D1	78
D2	68
D3	-
D4	-
D7	5/8"-18UNF
D8	5/8"-18UNF

APPLICATIONS ¹ | ANWENDUNGEN ¹
CASE
 MXM 120 MXM 130 MXM 140 MXM 155 MXM 175 MXM 190 MXU 100 MXU 100 PRO MULTICONTROLLER MXU 110 MXU 110 PRO
 MULTICONTROLLER MXU 115 MXU 125 MXU 135
NEW HOLLAND
 T 6010 DELTA T 6010 PLUS T 6020 DELTA T 6020 ELITE T 6020 PLUS T 6030 DELTA T 6030 ELITE T 6030 PLUS T 6040 ELITE
 T 6050 DELTA T 6050 ELITE T 6050 PLUS T 6060 ELITE T 6070 T 6070 ELITE T 6070 PLUS T 7.170 AUTOCOMMAND
 T 7.170 POWERCOMMAND T 7.170 RANGECOMMAND T 7.185 AUTOCOMMAND T 7.185 POWERCOMMAND T 7.185 RANGECOMMAND
 T 7.200 AUTOCOMMAND T 7.200 POWERCOMMAND T 7.200 RANGECOMMAND T 7.210 AUTOCOMMAND T 7.210 POWERCOMMAND
 T 7.210 RANGECOMMAND TSA 100 TSA 125 TSA 135

Les intitulés des applications sont génériques, pour plus de précisions merci de nous consulter.

1. The applications names are generic, for more information please contact us.

Diese Anwendungsdaten gelten nur als Information, für nähere Angaben kontaktieren Sie uns bitte.

FR
EN
DE
DÉSHYDRATEUR DE CLIMATISATION
A/C DRYER
TROCKNER FÜR KLIMAANLAGE
DYH 70005

Dimensions / Abmessungen mm	
H1	224
H2	191
D1	80
D2	76
D3	65
D4	-
D7	5/8"-18UNF
D8	5/8"-18UNF

APPLICATIONS ¹ | ANWENDUNGEN ¹
CASE

CVX 140 CVX 150 CVX 160 CVX 175 CVX 195 FARMALL 105 U FARMALL 105 U PRO FARMALL 95 U FARMALL 95 U PRO JX 1060 C
 JX 1070 C JX 1070 U JX 1075 C JX 1080 U JX 1090 U JX 1100 U JX 55 JX 60 JX 65 JX 70 JX 75 JX 80 JX 90 JX 90
 U JX 95 JXU 70 U JXU 80 U JXU 90 U

NEW HOLLAND

L 60 L 60 HYDRO L 65 L 65 HYDRO L 75 L 75 HYDRO L 85 L 85 HYDRO L 95 L 95 HYDRO T 4.55 POWERSTAR
 T 4.65 POWERSTAR T 4.75 POWERSTAR T 5030 T 5040 T 5050 T 5060 T 5070 T 7510 T 7520 T 7530 T 7540 T 7550
 TD 5030 TD 90 TD 90 D PLUS TD 95 D TD 95 D PLUS TL 100 TL 100 A TL 70 TL 70 A TL 80 TL 80 A TL 90 TL 90 A
 TN 60 A TN 70 A TN 70 D TN 75 S TN 85 DA

STEYR

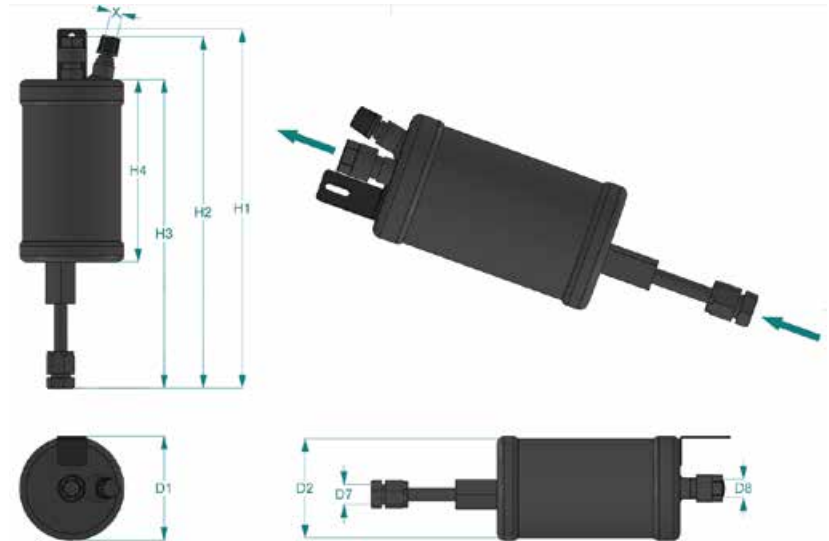
360 KOMPAKT 370 KOMPAKT 375 KOMPAKT 485 KOMPAKT 495 KOMPAKT

Les intitulés des applications sont génériques, pour plus de précisions merci de nous consulter.

1. *The applications names are generic, for more information please contact us.*

Diese Anwendungsdaten gelten nur als Information, für nähere Angaben kontaktieren Sie uns bitte.

FR
 EN
 DE

DÉSHYDRATEUR DE CLIMATISATION
A/C DRYER
TROCKNER FÜR KLIMAANLAGE
DYH 70006


Dimensions / Abmessungen mm	
H1	276
H2	270
D1	80
D2	76
D3	-
D4	-
D7	5/8"-18UNF
D8	5/8"-18UNF

APPLICATIONS ¹ | ANWENDUNGEN ¹
MANITOU
 MHT 10225 X

¹ Les intitulés des applications sont génériques, pour plus de précisions merci de nous consulter.
 The applications names are generic, for more information please contact us.
 Diese Anwendungsdaten gelten nur als Information, für nähere Angaben kontaktieren Sie uns bitte.

FR
EN
DE
DÉSHYDRATEUR DE CLIMATISATION
A/C DRYER
TROCKNER FÜR KLIMAAANLAGE
DYH 70007

Dimensions / Abmessungen	
mm	
H1	198
H2	150
D1	105
D2	-
D3	-
D4	-
D7	5/8"-18UNF
D8	5/8"-18UNF

APPLICATIONS ¹ | ANWENDUNGEN ¹
CASE

1640 1666 1680 1688 2144 2166 2188 2365 2366 2388 2388 AFS 3210 3220 3230 5088 5120 MAXXUM
 5130 MAXXUM 5140 MAXXUM 5150 MAXXUM 5220 MAXXUM 5230 MAXXUM 5240 MAXXUM 5250 MAXXUM 6088 7088
 7110/E MAGNUM 7120/E MAGNUM 7130/E MAGNUM 7140/E MAGNUM 7210 MAGNUM 7220 MAGNUM 7230 MAGNUM 7240 MAGNUM
 7250 MAGNUM 8910 8920 8930 8940 8950 9270 9280 9310 9330 9350 RCS 9370 9380 9390 C 100
 C 70 C 80 C 90 CX 100 CX 50 CX 60 CX 70 CX 80 CX 90 MX 100 MX 100 C MX 120 MX 135 MX 150 MX 170
 MX 210 MX 225 MX 230 MX 240 MX 255 MX 285 MX 80 C MX 90 MX 90 C QUADTRAC 450 QUADTRAC 485 QUADTRAC 540
 QUADTRAC 580 QUADTRAC 600 QUADTRAC 620

LANDINI

135 LANDPOWER 135 LANDPOWER T3 145 LANDPOWER 145 LANDPOWER T3 145 POWERMAX 165 LANDPOWER 165 LANDPOWER T3
 165 POWERMAX 180 LANDPOWER T3 7-145 H 7-165 H 7-185 H 7-190 H 7-210 H 7-215 H 7-230 H

MAC CORMICK

MC 100 T1 MC 105 T2 MC 115 T1 MC 115 T2 MC 80 T1 MC 90 T1

Les intitulés des applications sont génériques, pour plus de précisions merci de nous consulter.

1. The applications names are generic, for more information please contact us.

Diese Anwendungsdaten gelten nur als Information, für nähere Angaben kontaktieren Sie uns bitte.

FR
 EN
 DE

DÉSHYDRATEUR DE CLIMATISATION
A/C DRYER
TROCKNER FÜR KLIMAANLAGE
DYH 70008

Dimensions / Abmessungen mm	
H1	258
H2	229
D1	80
D2	76
D3	41
D4	19
D7	5/8"-18UNF
D8	5/8"-18UNF

APPLICATIONS ¹ | ANWENDUNGEN ¹
CASE

CHX 620

FORD AGRI

8670 8770 8870 8970

NEW HOLLAND
 CL 560 CR 920 CR 940 CR 960 CR 970 CR 980 CS 520 CS 540 CS 6050 CS 6070 CS 640 CS 660 CSX 7060
 CSX 7080 CX 720 CX 740 CX 760 CX 780 CX 8030 CX 8040 CX 8050 CX 8060 CX 8070 CX 8080 CX 820 CX 840
 CX 860 CX 880 FX 28 FX 30 FX 38 FX 40 FX 48 FX 50 FX 58 FX 60

Les intitulés des applications sont génériques, pour plus de précisions merci de nous consulter.

1. The applications names are generic, for more information please contact us.

Diese Anwendungsdaten gelten nur als Information, für nähere Angaben kontaktieren Sie uns bitte.

FR
 EN
 DE

DÉSHYDRATEUR DE CLIMATISATION
A/C DRYER
TROCKNER FÜR KLIMAANLAGE
DYH 70009

Dimensions / Abmessungen mm	
H1	223
H2	206.5
D1	80
D2	76.5
D3	-
D4	-
D7	5/8"-18UNF
D8	5/8"-18UNF

APPLICATIONS ¹ | ANWENDUNGEN ¹
NEW HOLLAND

MH 2-6 WT MH 2.6 MH 3-6 MH 5-6 MH CITY MH PLUS B

O & K

MH 2-6 MH 3-6 MH 5-6 MH CITY MH PLUS

¹ Les intitulés des applications sont génériques, pour plus de précisions merci de nous consulter.
 The applications names are generic, for more information please contact us.
 Diese Anwendungsdaten gelten nur als Information, für nähere Angaben kontaktieren Sie uns bitte.

FR
 EN
 DE

 DÉSHYDRATEUR DE CLIMATISATION
 A/C DRYER
 TROCKNER FÜR KLIMAANLAGE

DYH 70010



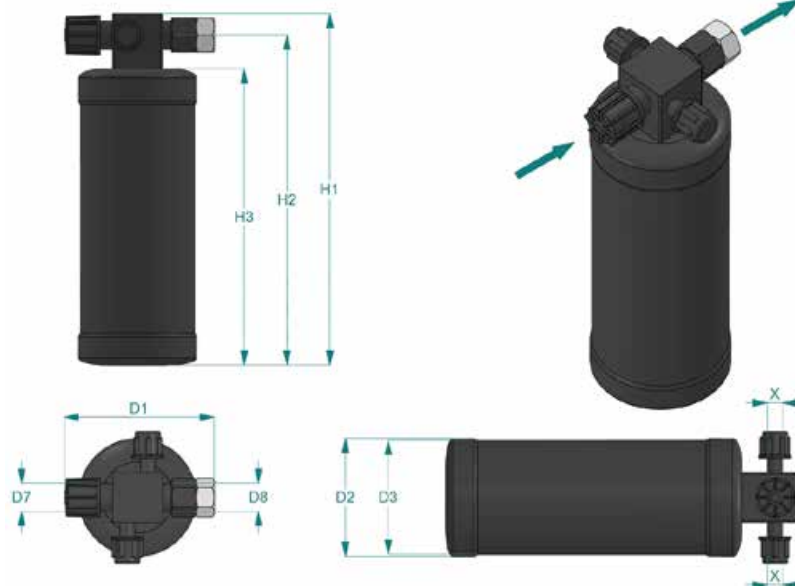
Dimensions / Abmessungen mm	
H1	223
H2	192
D1	81.5
D2	80
D3	80
D4	76
D7	3/8"-BSP
D8	3/8"-BSP

 APPLICATIONS ¹ | ANWENDUNGEN ¹
NEW HOLLAND

VL 6040 VL 6050 VL 6060 VL 6070 VL 6080 VL 6090 VL 9040 M VM 3080 VM 3090 VM 4090 VM 9040 VM 9040 L

¹ Les intitulés des applications sont génériques, pour plus de précisions merci de nous consulter.
 The applications names are generic, for more information please contact us.
 Diese Anwendungsdaten gelten nur als Information, für nähere Angaben kontaktieren Sie uns bitte.

FR
 EN
 DE

DÉSHYDRATEUR DE CLIMATISATION
A/C DRYER
TROCKNER FÜR KLIMAANLAGE
DYH 70011

Dimensions / Abmessungen mm	
H1	197
H2	185
D1	84
D2	66
D3	64
D4	-
D7	5/8"-18UNF
D8	5/8"-18UNF

APPLICATIONS ¹ | ANWENDUNGEN ¹
BOBCAT

T 35120 SL/L T 40170 T 40170 V3

LANDINI

180 POWERMASTER 200 POWERMASTER

MASSEY FERGUSON

8925 8937 8947 8947 XTRA

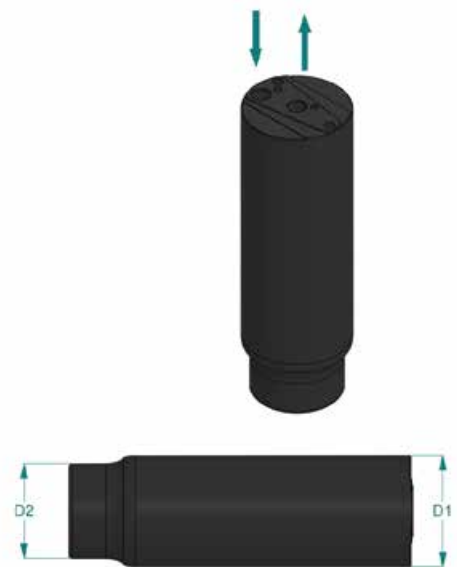
SAME

110 ANTARES 110 ANTARES SERIE II 130 ANTARES 130 ANTARES SERIE II

Les intitulés des applications sont génériques, pour plus de précisions merci de nous consulter.

1. *The applications names are generic, for more information please contact us.*

Diese Anwendungsdaten gelten nur als Information, für nähere Angaben kontaktieren Sie uns bitte.

FR
EN
DE
DÉSHYDRATEUR DE CLIMATISATION
A/C DRYER
TROCKNER FÜR KLIMAAANLAGE
DYH 70013

Dimensions / Abmessungen	
mm	
H1	185
H2	184
D1	60
D2	51
D3	10
D4	10
D7	M6X1
D8	M6X1

APPLICATIONS ¹ | ANWENDUNGEN ¹
ALFA ROMEO

156 1,6 16V T.SPARK 156 1,8 16V T.SPARK 156 1,8 16V T.SPARK SPORTWAGON 156 1,9 JTD 156 2,0 16V T.SPARK 156 2,4 JTD 156 2,5 V6 24V
 156 2,5 V6 24V SPORTWAGON GTV 3,0 V6 24V GTV COUPE 2,0 TS 16V GTV COUPE 2,0 V6 TURBO GTV COUPE 3,0 V6 24V SPIDER III 2,0I TS 16V
 SPIDER III 3,0I V6

CITROEN VU/LT/LW

JUMPER 1,9 DIESEL JUMPER 1,9 TURBO DIESEL JUMPER 2,0I E JUMPER 2,5 DIESEL JUMPER 2,5 TDI JUMPER 2,5 TURBO DIESEL
 JUMPER 2,8 TDI

CLAAS

ATOS 230 ATOS 240 ATOS 330 ATOS 340 ATOS 350 NEXOS 210 F NEXOS 220 F NEXOS 230 F NEXOS 240 F

DEUTZ

5100 5100 DS TTV 5100 G 5100 TTV 5110 5110 TTV 5120 5120 TTV 5130 5130 TTV 9340 TTV

FIAT

BRAVA 1,2 16V 80 BRAVA 1,4 S BRAVA 1,6 EL BRAVA 1,6 SX BRAVA 1,8 16V BRAVA 1,9 D BRAVA 1,9 TD 100 S BRAVA 1,9 TD 75 S
 BRAVA 2,0 20V BRAVO 1,2 16V 80 BRAVO 1,4 S BRAVO 1,4 S,SX BRAVO 1,6 16V 100 BRAVO 1,6 S,SX BRAVO 1,8 BRAVO 1,9 D
 BRAVO 1,9 TD 100 S BRAVO 1,9 TD 75 S BRAVO 2,0 HGT 20V DOBLO 1,2 8V DOBLO 1,3 JTD DOBLO 1,3 MULTIJET 16V JTD
 DOBLO 1,4 8V DOBLO 1,6 16V DOBLO 1,9 D DOBLO 1,9 JTD MAREA 1,2I 16V MAREA 1,4I 12V MAREA 1,6I 16V MAREA 1,6I 16V 100
 MAREA 1,8I 16V MAREA 1,9 JTD 105 MAREA 1,9 JTD 110 MAREA 1,9 TD 100 MAREA 1,9 TD 75 MAREA 2,0I 20V MAREA 2,0I 20V 150
 MAREA 2,0I 20V 155 MAREA 2,4 JTD MAREA 2,4 JTD 125 PALIO 1,2 8V,WEEKEND PALIO 1,2 MPI 8V PALIO 1,5 WEEK END
 PALIO 1,6 16V WEEK END PALIO 1,6 16V,WEEKEND PALIO 1,6 WEEK END PALIO 1,7 TD WEEK END PALIO 1,9 DIESEL,WEEKEND
 PUNTO 1,1I 55 ED,GS,S,SX PUNTO 1,2 16V 85,ELX,SPORTING PUNTO 1,2 60 SPI,CABRIOLET PUNTO 1,2 75 MPI EL,ELX,HSD,S,SX
 PUNTO 1,2 S 60 SPI,SX,SELECTA PUNTO 1,4I GT TURBO PUNTO 1,6 90 ELX,MPI,SX PUNTO 1,7 D PUNTO 1,7 TD

FIAT VU/LT/LW

DUCATO 1,9 D DUCATO 1,9 TD DUCATO 1,9 TDI DUCATO 2,0 JTD DUCATO 2,0I E DUCATO 2,5 D DUCATO 2,5 TDI DUCATO 2,8 D
 DUCATO 2,8 IDTD DUCATO 2,8 JTD

HUERLIMANN

XM 100 XM 110 XM 120

IVECO

35 C 10 2,3 HPI 35 C 11 2,3 HPI 35 C 12 2,3 HPI 35 C 13 2,3 HPT 35 C 14 3,0 HPI EEV 35 C 14 CNG 3,0 35 C 14 CNG 3,0 EEV 35 C 15 3,0 HPI
 35 C 17 3,0 HPT EEV 35 C 18 3,0 HPT 35 S 10 2,3 HPI 35 S 11 2,3 HPI

MASSEY FERGUSON

3615

Les intitulés des applications sont génériques, pour plus de précisions merci de nous consulter.

1. *The applications names are generic, for more information please contact us.*

Diese Anwendungsdaten gelten nur als Information, für nähere Angaben kontaktieren Sie uns bitte.

FR
 EN
 DE

DÉSHYDRATEUR DE CLIMATISATION
A/C DRYER
TROCKNER FÜR KLIMAANLAGE
DYH 70014


Dimensions / Abmessungen mm	
H1	247
H2	220
D1	80
D2	76
D3	37
D4	19.5
D7	5/8"-18UNF
D8	5/8"-18UNF

APPLICATIONS ¹ | ANWENDUNGEN ¹
CHALLENGER

35 45 55

CLAAS

CHALLENGER 35 CHALLENGER 45 CHALLENGER 55

¹ Les intitulés des applications sont génériques, pour plus de précisions merci de nous consulter.
 The applications names are generic, for more information please contact us.
 Diese Anwendungsdaten gelten nur als Information, für nähere Angaben kontaktieren Sie uns bitte.

FR
EN
DE
DÉSHYDRATEUR DE CLIMATISATION
A/C DRYER
TROCKNER FÜR KLIMAANLAGE
DYH 70015

Dimensions / Abmessungen mm	
H1	203
H2	172
D1	76
D2	66
D3	64
D4	-
D7	5/8"-18UNF
D8	5/8"-18UNF

APPLICATIONS ¹ | ANWENDUNGEN ¹
BRAUD & FAUCHEUX

SB 33/53 SB 35/55 SB 36 SB 36 TIER 2 SB 52 SB 53 SB 54 SB 55 SB 56 SB 56 TIER 2 SB 58 SB 58 TIER 2 SB 60
 SB 60 TIER 2 SB 62 SB 62 TIER 2 SB 64 SB 64 TIER 2 SB 65 SB 65 TIER 2

DEUTZ

100 AGROSUN 120 AGROSUN

FIAT

F 100 DT F 110 DT F 115 DT F 120 DT F 130 F 140

JCB

520-55 520-55 FS 525-58 525-67 526-55 526-55 S 528-70

LAMBORGHINI

1040 PREMIUM 105 FORMULA 1060 PREMIUM 1100 PREMIUM 115 FORMULA 120 CHAMPION 1300 PREMIUM 135 CHAMPION
 135 FORMULA 150 CHAMPION 160 CHAMPION 180 CHAMPION 190 RACING 200 CHAMPION 674-70 GRAND PRIX 674-70 N
 75 GRAND PRIX TARGET 774-80 GRAND PRIX 850 PREMIUM 874-90 TURBO GRAND PRIX 95 GRAND PRIX TARGET 950 PREMIUM
 R 4-110 R 4-95 R 5-100 R 5-120

LANDINI

100 MYTHOS GREEN 100 REX CABINATO 100 REX TECHNO RESTYLING T3 100 VISION T/TP 105 LEGEND 105 MYTHOS T2 105 REX T2
 110 MYTHOS GREEN 115 LEGEND 115 MYTHOS T2 50 GLOBUS 55 GLOBUS 60 GLOBUS 60 REX CABINATO 60 REX V 65 GLOBUS TOP
 65 REX CABINATO 65 REX V 70 GLOBUS 70 REX CABINATO 70 REX V 75 GLOBUS TOP 75 REX V 80 GLOBUS TOP 80 REX CABINATO
 80 REX V 80 VISION T/TP 85 REX T2 90 REX CABINATO 90 VISION T/TP

MASSEY FERGUSON

1100 1105 1114 1130 1135 1155 1200 1250 2210 2220 2225 2230 2235 3225 373 374 S

NEW HOLLAND

LM 410 LM 415 A LM 420 LM 425 A LM 430 LM 435 A LM 445 A

SCANIA

R 142 R 143 T 143

Les intitulés des applications sont génériques, pour plus de précisions merci de nous consulter.

1. *The applications names are generic, for more information please contact us.*

Diese Anwendungsdaten gelten nur als Information, für nähere Angaben kontaktieren Sie uns bitte.

FR
EN
DE
DÉSHYDRATEUR DE CLIMATISATION
A/C DRYER
TROCKNER FÜR KLIMAANLAGE
DYH 70016

Dimensions / Abmessungen	
mm	
H1	293.5
H2	264.5
D1	66.5
D2	63.5
D3	-
D4	-
D7	5/8"-18UNF
D8	5/8"-18UNF


APPLICATIONS ¹ | ANWENDUNGEN ¹
DEUTZ

80 AGROPLUS 85 AGROPLUS

HAMM

3520 3520 P

LAMBORGHINI100 RS 660 AGILE 664-60 SPRINT 674 DT 674-70 674-70 SPRINT 70 CV 770 AGILE 775 AGILE 880 AGILE 90 RS
990 AGILE**MASSEY FERGUSON**

3325 S 3340 3350 3355 3425 3435 3435 S 3445 F 3445 S 3455

MERLOP 101.10 K P 28.7 KT P 30.7 K P 30.9 K/KT P 33.7 K P 35.12 K P 35.13 K P 40.14 K P 40.16 K P 40.17 K ROTO 30.16 K
ROTO 33.16 K ROTO 42.21 KSC**NEW HOLLAND**T 4.105 T 4.105 F T 4.105 N T 4.105 PREMIUM T 4.105 V T 4.115 T 4.85 F T 4.85 PREMIUM T 4.95 F T 4.95 PREMIUM TN 55 V
TN 60 VA TN 65 N TN 65 V TN 70 F TN 70 NA TN 70 VA TN 75 N TN 75 NA TN 75 V TN 75 VA TN 80 F TN 95 F
TN 95 NA TN 95 VA VN 240 VN 240 TIER 2 VN 260 VN 260 TIER 2**SAME**

60 GOLDEN 65 GOLDEN 75 GOLDEN 85 GOLDEN

Les intitulés des applications sont génériques, pour plus de précisions merci de nous consulter.

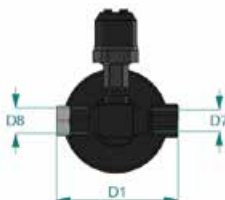
1. *The applications names are generic, for more information please contact us.*

Diese Anwendungsdaten gelten nur als Information, für nähere Angaben kontaktieren Sie uns bitte.

FR
 EN
 DE

 DÉSHYDRATEUR DE CLIMATISATION
 A/C DRYER
 TROCKNER FÜR KLIMAANLAGE

DYH 70017



Dimensions / Abmessungen mm	
H1	185
H2	153
D1	77
D2	66
D3	64
D4	-
D7	5/8"-18UNF
D8	5/8"-18UNF

 APPLICATIONS ¹ | ANWENDUNGEN ¹
FIAT

130-90 140-90 DT 160-90 DT 180-90 DT

¹ Les intitulés des applications sont génériques, pour plus de précisions merci de nous consulter.
 The applications names are generic, for more information please contact us.
 Diese Anwendungsdaten gelten nur als Information, für nähere Angaben kontaktieren Sie uns bitte.

FR
 EN
 DE

DÉSHYDRATEUR DE CLIMATISATION
A/C DRYER
TROCKNER FÜR KLIMAANLAGE
DYH 70018

Dimensions / Abmessungen mm	
H1	510
H2	498
D1	55.5
D2	48
D3	45.5
D4	-
D7	5/8"-18UNF
D8	5/8"-18UNF


APPLICATIONS ¹ | ANWENDUNGEN ¹
CASE
 FARMALL 100 N FARMALL 65 C FARMALL 75 C FARMALL 85 C FARMALL 95 C QUANTUM 65 C QUANTUM 65 V QUANTUM 75 C
 QUANTUM 75 N QUANTUM 75 V QUANTUM 85 C QUANTUM 85 F QUANTUM 95 C QUANTUM 95 F
JAGUAR

XJ 6 4,0 TURBO

NEW HOLLAND
 T 4020 T 4020 F T 4020 N T 4020 V T 4030 T 4030 F T 4030 N T 4030 V T 4040 F T 4040 N T 4040 V T 4050
 T 4050 F T 4050 V
STEYR

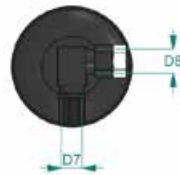
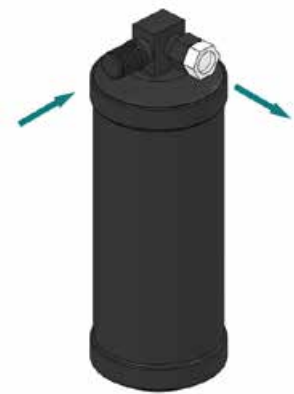
4065 KOMPAKT 4065 S KOMPAKT 4075 KOMPAKT 4085 KOMPAKT 4095 KOMPAKT

Les intitulés des applications sont génériques, pour plus de précisions merci de nous consulter.

1. *The applications names are generic, for more information please contact us.*

Diese Anwendungsdaten gelten nur als Information, für nähere Angaben kontaktieren Sie uns bitte.

FR
 EN
 DE

DÉSHYDRATEUR DE CLIMATISATION
A/C DRYER
TROCKNER FÜR KLIMAANLAGE
DYH 70019

Dimensions / Abmessungen mm	
H1	233,5
H2	205
D1	80
D2	76
D3	-
D4	-
D7	5/8"-18UNF
D8	5/8"-18UNF

APPLICATIONS ¹ | ANWENDUNGEN ¹
FORD AGRI

5640 6640 7740 7840 8240 8340

NEW HOLLAND
 8160 8260 8360 8560 M 100 M 115 M 135 M 160 TM 115 TM 120 TM 125 TM 130 TM 135 TM 140 TM 150
 TM 155 TM 165 TM 175 TM 190

Les intitulés des applications sont génériques, pour plus de précisions merci de nous consulter.

1. *The applications names are generic, for more information please contact us.*

Diese Anwendungsdaten gelten nur als Information, für nähere Angaben kontaktieren Sie uns bitte.

FR
EN
DE
DÉSHYDRATEUR DE CLIMATISATION
A/C DRYER
TROCKNER FÜR KLIMAAANLAGE
DYH 70020

Dimensions / Abmessungen mm	
H1	241
H2	223
D1	79
D2	75
D3	58
D4	-
D7	5/8"-18UNF
D8	5/8"-18UNF

APPLICATIONS ¹ | ANWENDUNGEN ¹
IVECO

EUROCARGO 120E15	EUROCARGO 150E18	EUROCARGO 60E10	EUROCARGO 60E12	EUROCARGO 60E14	EUROCARGO 60E15
EUROCARGO 65E10	EUROCARGO 65E12	EUROCARGO 65E13	EUROCARGO 65E14	EUROCARGO 65E15	EUROCARGO 75E12
EUROCARGO 75E13	EUROCARGO 75E14	EUROCARGO 75E15	EUROCARGO 75E17	EUROCARGO 75E18	EUROCARGO 80E/EL15
EUROCARGO 80E/EL17	EUROCARGO 80E15	EUROCARGO 80E18	EUROCARGO 80E21	EUROCARGO 85E15	EUROCARGO 90E17
EUROCARGO 90E18	EUROCARGO 90E21	EUROCARGO 95E15	EUROCARGO 95E21	EUROCARGO II 60E13	EUROCARGO II 60E14
EUROCARGO II 60E15	EUROCARGO II 60E16	EUROCARGO II 65E13	EUROCARGO II 65E14	EUROCARGO II 65E15	EUROCARGO II 65E16
EUROCARGO II 75E13	EUROCARGO II 75E14	EUROCARGO II 75E15	EUROCARGO II 75E16	EUROCARGO II 75E17	EUROCARGO II 75E18
EUROCARGO II 75E19	EUROCARGO II 80E/EL17	EUROCARGO II 80E/EL18	EUROCARGO II 80E18	EUROCARGO II 80E19	EUROCARGO II 80E21
EUROCARGO II 80E22	EUROCARGO II 80EL15	EUROCARGO II 90E/EL18	EUROCARGO II 90E17	EUROCARGO II 90E18	EUROCARGO II 90E21
EUROCARGO II 90E22	EUROCARGO II 90E25	EUROCARGO II 100E17	EUROCARGO II 100E18	EUROCARGO II 100E19	EUROCARGO II 100E21
EUROCARGO II 100E22	EUROCARGO II 110E22	EUROCARGO II 110EL17	EUROCARGO II 110EL18	EUROCARGO II 110EL21	
EUROCARGO II 120E18	EUROCARGO II 120E19	EUROCARGO II 120E22	EUROCARGO II 120E24	EUROCARGO II 120E25	
EUROCARGO II 120E28	EUROCARGO II 120E30	EUROCARGO II 120EL21	EUROCARGO II 130E18	EUROCARGO II 130E21	
EUROCARGO II 130E22	EUROCARGO II 130E24	EUROCARGO II 130E25	EUROCARGO II 130E28	EUROCARGO II 130E30	
EUROCARGO II 150E22	EUROCARGO II 150E24	EUROCARGO II 150E25	EUROCARGO II 150E28	EUROCARGO II 150E30	
EUROCARGO II 180E21	EUROCARGO II 180E24	EUROCARGO II 180E25	EUROCARGO II 180E28	EUROCARGO II 180E30	
EUROCARGO III ML75E14	EUROCARGO III ML75E16	EUROCARGO III ML75E18	EUROCARGO III ML75E19	EUROCARGO III ML75E21	
EUROCARGO III ML80E18	EUROCARGO III ML80E19	EUROCARGO III ML80E21	EUROCARGO III ML80E22	EUROCARGO III ML90E19	

Les intitulés des applications sont génériques, pour plus de précisions merci de nous consulter.

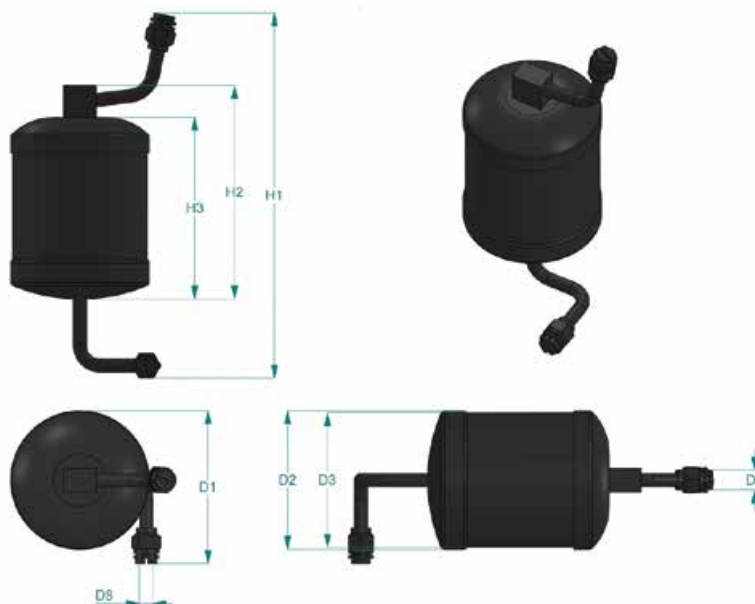
1. The applications names are generic, for more information please contact us.

Diese Anwendungsdaten gelten nur als Information, für nähere Angaben kontaktieren Sie uns bitte.

FR
 EN
 DE

 DÉSHYDRATEUR DE CLIMATISATION
 A/C DRYER
 TROCKNER FÜR KLIMAANLAGE

DYH 70021

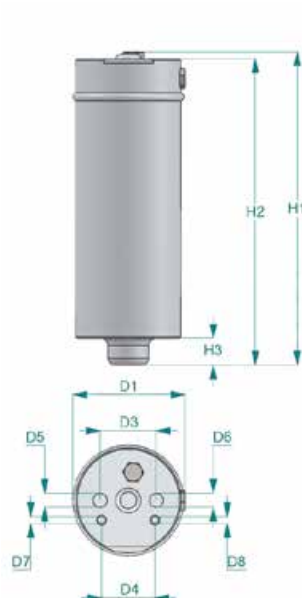


Dimensions / Abmessungen mm	
H1	275
H2	161
D1	115
D2	104.5
D3	101.5
D4	-
D7	5/8"-18UNF
D8	5/8"-18UNF

 APPLICATIONS ¹ | ANWENDUNGEN ¹
FORD AGRI

7710 7810 7910

¹ Les intitulés des applications sont génériques, pour plus de précisions merci de nous consulter.
 The applications names are generic, for more information please contact us.
 Diese Anwendungsdaten gelten nur als Information, für nähere Angaben kontaktieren Sie uns bitte.

FR
EN
DE
DÉSHYDRATEUR DE CLIMATISATION
A/C DRYER
TROCKNER FÜR KLIMAAANLAGE
DYH 80000

Dimensions / Abmessungen	
mm	
H1	223
H2	218
D1	80
D2	75
D3	40
D4	38
D7	M6X1
D8	M6X1

APPLICATIONS ¹ | ANWENDUNGEN ¹
CASE

CX 130 CX 130 B CX 130 B TIER 3 CX 130 C CX 135 SR CX 135 SR TIER 3 CX 145 C SR CX 160 CX 160 B CX 175 CX 180
 CX 180 B TIER 3 CX 210 B TIER 3 CX 210 C TIER IV CX 225 SR CX 230 CX 230 B CX 235 SR CX 240 CX 240 B TIER 3 CX 290
 CX 290 B TIER 3 CX 300 C/NLC CX 310 CX 330 CX 330 B TIER 3 CX 350 CX 350 C CX 370 C CX 460 CX 460 TIER 3 CX 470 B
 CX 470 C CX 700 CX 700 B CX 800 CX 800 B

HITACHI

EX 100-5 EX 200-3 EX 200-5 EX 75 US-7

HYUNDAI

R 210 LC-7

KOMATSU

HM 250-2 HM 300-2 HM 300-3 HM 350-2 HM 350-2 R HM 400-2

Les intitulés des applications sont génériques, pour plus de précisions merci de nous consulter.

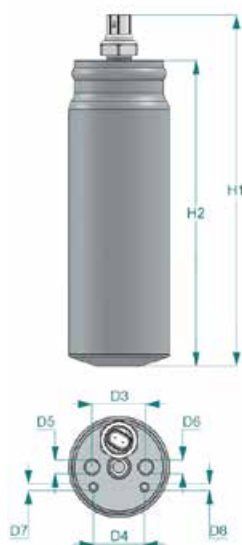
1. *The applications names are generic, for more information please contact us.*

Diese Anwendungsdaten gelten nur als Information, für nähere Angaben kontaktieren Sie uns bitte.

FR
 EN
 DE

 DÉSHYDRATEUR DE CLIMATISATION
 A/C DRYER
 TROCKNER FÜR KLIMAANLAGE

DYH 80001



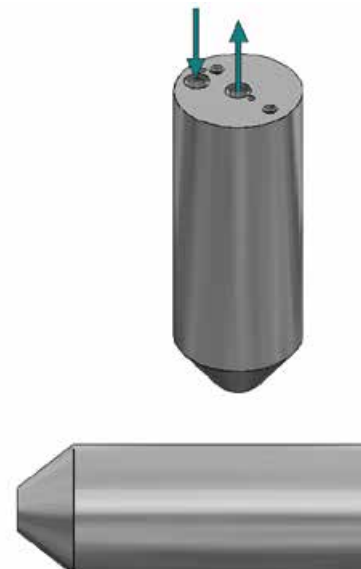
Dimensions / Abmessungen mm	
H1	261
H2	227
D1	75
D2	66
D3	40
D4	38
D7	M6X1
D8	M6X1

 APPLICATIONS ¹ | ANWENDUNGEN ¹
HITACHI

SCX 1200-2 SCX 1500-2 SCX 2800-2 SCX 700-2 SCX 900-2

¹ Les intitulés des applications sont génériques, pour plus de précisions merci de nous consulter.
 The applications names are generic, for more information please contact us.
 Diese Anwendungsdaten gelten nur als Information, für nähere Angaben kontaktieren Sie uns bitte.

FR
 EN
 DE

DÉSHYDRATEUR DE CLIMATISATION
A/C DRYER
TROCKNER FÜR KLIMAAANLAGE
DYH 80002

Dimensions / Abmessungen mm	
H1	165
H2	-
D1	60
D2	7
D3	7
D4	5
D7	M6X1
D8	M6X1

APPLICATIONS ¹ | ANWENDUNGEN ¹
SUZUKI 4X4
 SAMURAI 1,9 D SAMURAI SJ 410 1,0 SAMURAI SJ 410 1,9 D SAMURAI SJ 413 1,3 VITARA 1,6 VITARA 1,6I 16V VITARA CABRIO 1,6
 VITARA CABRIO 1,6I 16V
TOYOTA

COROLLA 1,3 XLI 16V COROLLA 1,3I 12V COROLLA 1,6I 16V DOHC COROLLA 1,8I GTI COROLLA 2,0 D PREVIA 2,4I 16V 4WD

Les intitulés des applications sont génériques, pour plus de précisions merci de nous consulter.

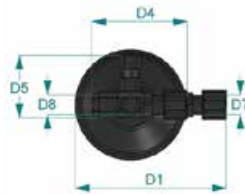
1. The applications names are generic, for more information please contact us.

Diese Anwendungsdaten gelten nur als Information, für nähere Angaben kontaktieren Sie uns bitte.

FR
 EN
 DE

DÉSHYDRATEUR DE CLIMATISATION
A/C DRYER
TROCKNER FÜR KLIMAANLAGE
DYH 80003

Dimensions / Abmessungen mm	
H1	231
H2	198
D1	108
D2	79
D3	74
D4	68
D7	5/8"-18UNF
D8	5/8"-18UNF

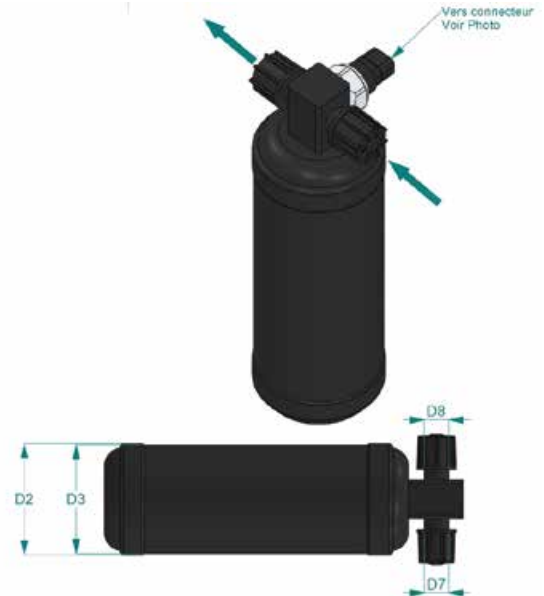
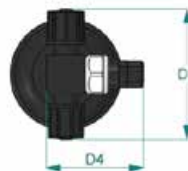

APPLICATIONS ¹ | ANWENDUNGEN ¹
CASE

CF 60 CF 70 CF 80

KOMATSU

WA 320-3H WA 380-3 WA 420-3 WA 420-3H WA 420-3L WA 420-3X

Les intitulés des applications sont génériques, pour plus de précisions merci de nous consulter.
 1. The applications names are generic, for more information please contact us.
 Diese Anwendungsdaten gelten nur als Information, für nähere Angaben kontaktieren Sie uns bitte.

FR
EN
DE
DÉSHYDRATEUR DE CLIMATISATION
A/C DRYER
TROCKNER FÜR KLIMAAANLAGE
DYH 80004
Dimensions / Abmessungen
mm

H1	203
H2	172
D1	74
D2	63
D3	61.5
D4	55
D7	5/8"-18UNF
D8	5/8"-18UNF

APPLICATIONS ¹ | ANWENDUNGEN ¹
DOOSAN DAEWOO

DH 220-5 DL 160 DL 200 DL 200-3 DL 200-5 DL 250 DL 250-5 DL 300 DL 300-3 DL 300-5 DL 350 DL 350-3
 DL 350-5 DL 400 DL 400 A DL 400-3 DL 400-5 DL 420 DL 420-5 DL 450 DL 450-3 DL 450-5 DL 500 DL 550-3
 DL 550-5 DX 138 DX 140 LC DX 140 LC-3 DX 140 LC-5 DX 140 LCR DX 140 LCR-3 DX 140 LCR-5 DX 140 R DX 140 W
 DX 140 W ACE DX 140 W ACE PLUS DX 140 W-3 DX 140 W-5 DX 15 DX 160 DX 160 W-3 DX 160 W-5 DX 165 W-5 DX 170
 DX 18 DX 180 LC DX 180 LC-3 DX 180 LC-5 DX 190 W DX 190 W-5 DX 210 W DX 210 W-5 DX 210 WA DX 210-5 LC
 DX 220 LC DX 220 LC-5 DX 220 LCA DX 225 LC DX 225 LC-3 DX 225 LC-5 DX 235 LC-5 DX 235 LCR DX 235 LCR-5
 DX 235 NLC-5 DX 255 LC DX 255 LC-3 DX 255 LC-5 DX 300 LC DX 300 LC-3 DX 300 LC-5 DX 300 LCA DX 340 LC DX 340 LC-3
 DX 340 LC-5 DX 350 LC DX 350 LC-5 DX 350 LCA DX 360 LCA DX 380 LC DX 380 LC-3 DX 380 LC-5 DX 380 LCA DX 420 LC
 DX 420 LC-5 DX 420 LCA DX 480 LC DX 480 LCA DX 490 LC-5 DX 50 W DX 500 E DX 500 LCA DX 520 LC DX 520 LCA
 DX 530 LC-5 DX 55 DX 55 A DX 55 A MT DX 55 ACE DX 55 ACE PLUS DX 55 MT

Les intitulés des applications sont génériques, pour plus de précisions merci de nous consulter.

1. The applications names are generic, for more information please contact us.

Diese Anwendungsdaten gelten nur als Information, für nähere Angaben kontaktieren Sie uns bitte.

FR
EN
DE
DÉSHYDRATEUR DE CLIMATISATION
A/C DRYER
TROCKNER FÜR KLIMAANLAGE
DYH 90000

Dimensions / Abmessungen	
mm	
H1	218
H2	166.5
D1	105.5
D2	102.5
D3	28
D4	-
D7	5/8"-18UNF
D8	5/8"-18UNF

APPLICATIONS ¹ | ANWENDUNGEN ¹
CASE

521 D 621 D 721 D 921 F 7120 AXIAL FLOW 7230 AFS 8010 AFX 8120 AFS 8230 AXIAL FLOW TIER IV MAGNUM 250
 MAGNUM 280 MAGNUM 310 MAGNUM 335 QUADTRAC SPX 3320 SPX 4260 SPX 4410 STX 275 STX 325 STX 375 STX 380
 STX 425 STX 430 STX 440 STX 450 STX 480 STX 485 STX 500 STX 530

JOHN DEERE

1030 1040 1130 2030 2040 S 2130 2350 2550 2650 2850 2940 2950 3030 3130 3200 3215 3220
 3350 3400 3415 3420 4030 4040 4040 S 4050 4055 4230 4240 4240 S 4250 4255 4350 4430 4440
 4450 4455 4555 4630 4640 4650 4755 4840 4850 4955 5083 E 5083 EN 5085 M 5093 E 5095 M 5101 E
 5225 5310 N 5325 5325 N 5410 N 5425 5510 N 5603 5625 5725 6010 6010 SE 6100 6110 6200 6210
 6310 SE 6410 SE 6510 SE 6610 SE 7200 7210 7290 R 7400 7500 7600 7610 7630 7700

Les intitulés des applications sont génériques, pour plus de précisions merci de nous consulter.

1. The applications names are generic, for more information please contact us.

Diese Anwendungsdaten gelten nur als Information, für nähere Angaben kontaktieren Sie uns bitte.

FR
 EN
 DE

DÉSHYDRATEUR DE CLIMATISATION
A/C DRYER
TROCKNER FÜR KLIMAANLAGE
DYH 90001

Dimensions / Abmessungen mm	
H1	360.5
H2	200.5
D1	66.5
D2	63.5
D3	-
D4	-
D7	1/4"-BSP
D8	1/4"-BSP


APPLICATIONS ¹ | ANWENDUNGEN ¹
CATERPILLAR

14 H 320 320 B 320 B/BL 320 BLN 320 BN/BS 320 C 320 CL/CLN 320 CS 320 D 320 D/HK/L 320 L 320 S
 322 322 B-LN 322 B/BL 322 C 322 C-L/LN 325 325 B 325 BL 325 C 325 CNL 325 D 325 LC 325 LN 345 B
 345 B II LME 725 730 735 740 769 D 771 D 775 D 825 G 826 G 826 G BRL 826 G SERIE II 836 G 836 H
 914 G 950 G 950 G SERIE II 955 C 962 G 962 G SERIE II 963 C 966 G 966 G SERIE II 972 G 972 G SERIE II 973 C
 973 C 3 992 K D 10 R D 11 R D 6 R D 6 R II D 6 R III D 7 R D 9 R IT 38 F

Les intitulés des applications sont génériques, pour plus de précisions merci de nous consulter.

1. The applications names are generic, for more information please contact us.

Diese Anwendungsdaten gelten nur als Information, für nähere Angaben kontaktieren Sie uns bitte.

FR
 EN
 DE

DÉSHYDRATEUR DE CLIMATISATION
A/C DRYER
TROCKNER FÜR KLIMAANLAGE
DYH 90002

Dimensions / Abmessungen	
mm	
H1	226.5
H2	202.5
D1	107
D2	104.5
D3	101.5
D4	-
D7	5/8"-18UNF
D8	5/8"-18UNF

APPLICATIONS ¹ | ANWENDUNGEN ¹
JOHN DEERE

1065	1065 H	1068	1068 H	1072	1075	1075 HY	1085	1085 HY-4	1166	1166 HY-4	1169 H 4	1174	1174 HY/4			
1177	1177 H	1188	1188 SII HYDRO 4	2250	2270	2280	2320	2420	3430	3830	4400	4425	4435	5440		
5460	5720	5820	643 D	6610	6620	6622	6710	6810	6910	8100	8200	8300	8400	8820	955	965
965 H	968 H	975	9780 CTS	CTS												

Les intitulés des applications sont génériques, pour plus de précisions merci de nous consulter.

1. The applications names are generic, for more information please contact us.

Diese Anwendungsdaten gelten nur als Information, für nähere Angaben kontaktieren Sie uns bitte.

FR
 EN
 DE

 DÉSHYDRATEUR DE CLIMATISATION
 A/C DRYER
 TROCKNER FÜR KLIMAANLAGE

DYH 90003



Dimensions / Abmessungen mm	
H1	228
H2	211
D1	104.5
D2	101
D3	82
D4	-
D7	5/8"-18UNF
D8	5/8"-18UNF

 APPLICATIONS ¹ | ANWENDUNGEN ¹
JOHN DEERE

 9540 WTS 9560 WTS 9580 WTS 9660 WTS 9880 STS C 670 I CTS II S 560 S 690 T 550 T 560 T 660 T 670 W 540
 W 540 C W 550 W 650 W 660

Les intitulés des applications sont génériques, pour plus de précisions merci de nous consulter.

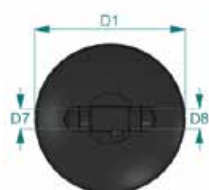
¹ The applications names are generic, for more information please contact us.

Diese Anwendungsdaten gelten nur als Information, für nähere Angaben kontaktieren Sie uns bitte.

FR
 EN
 DE

DÉSHYDRATEUR DE CLIMATISATION
A/C DRYER
TROCKNER FÜR KLIMAANLAGE
DYH 90004

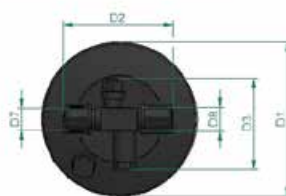
Dimensions / Abmessungen mm	
H1	200
H2	176
D1	104.5
D2	101.5
D3	-
D4	-
D7	5/8"-18UNF
D8	5/8"-18UNF


APPLICATIONS ¹ | ANWENDUNGEN ¹
CATERPILLAR

215 215 C 215 D 215 LC 215 SA 235 245

Les intitulés des applications sont génériques, pour plus de précisions merci de nous consulter.
 1. The applications names are generic, for more information please contact us.
 Diese Anwendungsdaten gelten nur als Information, für nähere Angaben kontaktieren Sie uns bitte.

FR
 EN
 DE

DÉSHYDRATEUR DE CLIMATISATION
A/C DRYER
TROCKNER FÜR KLIMAANLAGE
DYH 90005

Dimensions / Abmessungen	
mm	
H1	203
H2	192
D1	107
D2	76
D3	65
D4	-
D7	5/8"-18UNF
D8	5/8"-18UNF

APPLICATIONS ¹ | ANWENDUNGEN ¹
CATERPILLAR

988 B

CASE

CT 5050 CT 5060 CT 5070 CT 5080

CHALLENGER

65 B

MASSEY FERGUSON

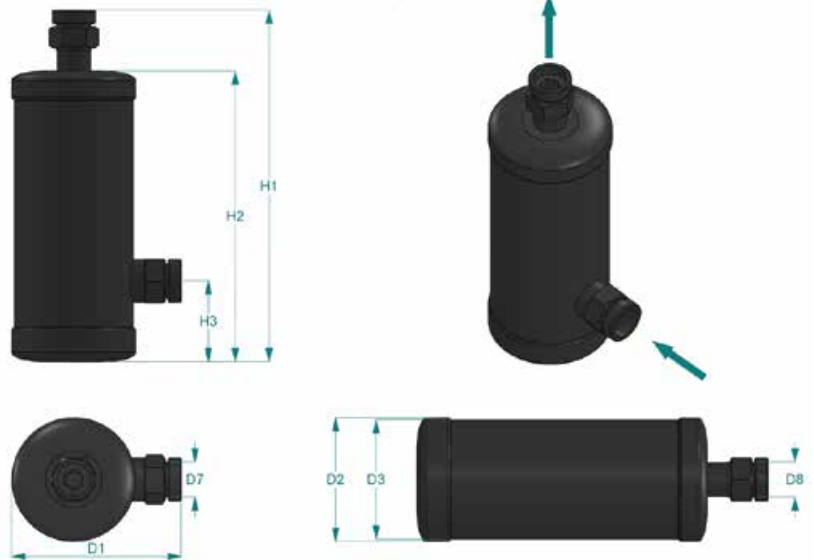
825 850 860

NEW HOLLAND

TX 62 TX 63 TX 64 TX 65 TX 66 TX 67 TX 68 TX 68 PLUS

Les intitulés des applications sont génériques, pour plus de précisions merci de nous consulter.
 1. The applications names are generic, for more information please contact us.
 Diese Anwendungsdaten gelten nur als Information, für nähere Angaben kontaktieren Sie uns bitte.

FR
 EN
 DE

DÉSHYDRATEUR DE CLIMATISATION
A/C DRYER
TROCKNER FÜR KLIMAANLAGE
DYH 90006
Dimensions / Abmessungen
mm

Dimensions / Abmessungen	
<i>mm</i>	
H1	261
H2	216
D1	126
D2	92
D3	88.5
D4	-
D7	3/4"-BSP
D8	3/4"-BSP

APPLICATIONS ¹ | ANWENDUNGEN ¹
CATERPILLAR
 416 C 428 D 428 D SERIE II 438 C 442 D 446 D 928 G 930 G 938 G 938 G SERIE II 938 H 980 H 988 H CS 563 D
 IT 14 F IT 18 F IT 24 F IT 28 G IT 38 G IT 38 H IT 62 G IT 62 H TH 220 B
CHALLENGER

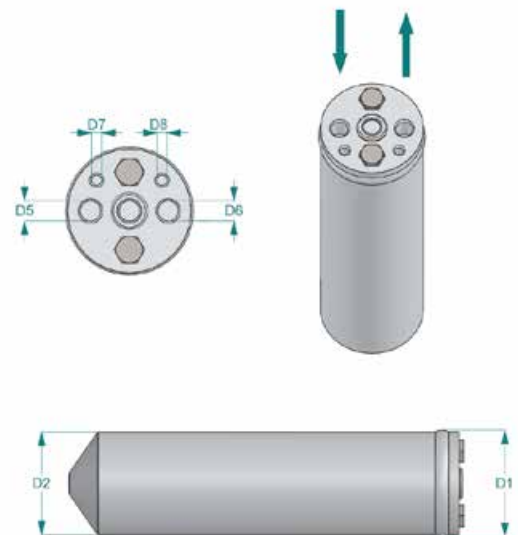
65 E 75 E 85 E MT 700 A MT 700 B MT 700 C MT 800 B

Les intitulés des applications sont génériques, pour plus de précisions merci de nous consulter.

1. The applications names are generic, for more information please contact us.

Diese Anwendungsdaten gelten nur als Information, für nähere Angaben kontaktieren Sie uns bitte.

FR
 EN
 DE

DÉSHYDRATEUR DE CLIMATISATION
A/C DRYER
TROCKNER FÜR KLIMAAANLAGE
DYH 90007

Dimensions / Abmessungen	
mm	
H1	232
H2	229
D1	62.5
D2	60.5
D3	38
D4	38
D7	M6X1
D8	M6X1

APPLICATIONS ¹ | ANWENDUNGEN ¹
HITACHI

ZX 110-3 ZAXIS ZX 130-3 LC ZAXIS ZX 130-3 W ZAXIS ZX 140 W-3 ZAXIS ZX 140 W-5 ZAXIS ZX 140 W-5B ZAXIS ZX 140 W-6 ZAXIS
 ZX 145 W-3 ZAXIS ZX 145 W-6 ZAXIS ZX 160 LC-3 ZAXIS ZX 170 W-3 ZAXIS ZX 170 W-5B ZAXIS ZX 180 LC-5 B ZAXIS ZX 190 W-3 ZAXIS
 ZX 190 W-5 B ZAXIS ZX 200-3 LC ZAXIS ZX 200-3 ZAXIS ZX 210-3 H/LCH-3 ZAXIS ZX 210-3 K/LCK-3 ZAXIS ZX 210-3 LCN ZAXIS
 ZX 240 ALPINE 3 ZAXIS ZX 240-3 ZAXIS ZX 250 ZAXIS ZX 250-3 LC/LCN ZAXIS ZX 270-3 LC/LCN ZAXIS ZX 280 LCN ZAXIS
 ZX 280-3 LC/LCN/LCH ZAXIS ZX 330-3 LC/LCN ZAXIS ZX 350 LC/LCN ZAXIS ZX 350 ZAXIS ZX 350-3 LC/LCN ZAXIS ZX 450 ZAXIS
 ZX 450-3 LC 3 ZAXIS ZX 470-H3 ZAXIS ZX 470-LCH3 ZAXIS ZX 500 LC-3 ZAXIS ZX 500 LCH-3 ZAXIS ZX 500 LH ZAXIS ZX 520 LCH-3 ZAXIS
 ZX 520 LCR-3 BE ZAXIS ZX 650 LCH-3 ZAXIS ZX 670 LC ZAXIS ZX 670 LCH-3 BE ZAXIS ZX 670-5 ZAXIS ZX 850 LCH-3 ZAXIS ZX 870 LCH-3 ZAXIS

Les intitulés des applications sont génériques, pour plus de précisions merci de nous consulter.

1. The applications names are generic, for more information please contact us.

Diese Anwendungsdaten gelten nur als Information, für nähere Angaben kontaktieren Sie uns bitte.

FR
 EN
 DE

 DÉSHYDRATEUR DE CLIMATISATION
 A/C DRYER
 TROCKNER FÜR KLIMAAANLAGE

DYH 90008

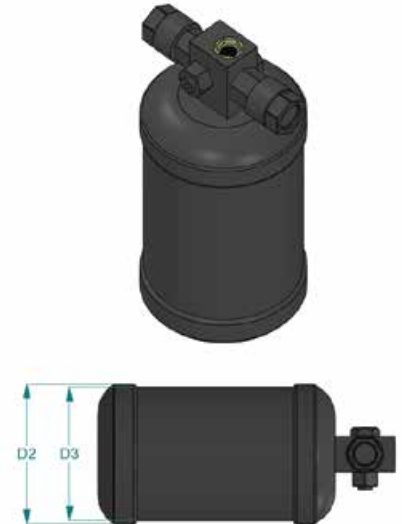
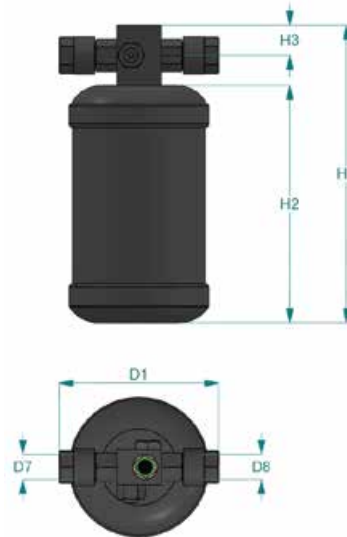


Dimensions / Abmessungen mm	
H1	296
H2	187
D1	67
D2	64
D3	19
D4	17
D7	M16X1,5
D8	3/4"-16UNF


 APPLICATIONS ¹ | ANWENDUNGEN ¹
CATERPILLAR

12 M 12 M VHP AUTOSHIFT 120 M 14 M 140 M 908 H2 926 M

¹ Les intitulés des applications sont génériques, pour plus de précisions merci de nous consulter.
 The applications names are generic, for more information please contact us.
 Diese Anwendungsdaten gelten nur als Information, für nähere Angaben kontaktieren Sie uns bitte.

FR
EN
DE
DÉSHYDRATEUR DE CLIMATISATION
A/C DRYER
TROCKNER FÜR KLIMAAANLAGE
DYH 90009

Dimensions / Abmessungen mm	
H1	167.5
H2	133.5
D1	90
D2	78.5
D3	75
D4	-
D7	5/8"-18UNF
D8	5/8"-18UNF

APPLICATIONS ¹ | ANWENDUNGEN ¹
BOBCAT

430 ZHS 773 G 773 G TURBO 864 864 G 873 873 G 883 S 150 S 160 S 175 S 185 S 185 TIER 4 S 205
 S 205 TIER 4 S 220 S 220 TIER 3 S 250 S 250 TIER 3 S 300 S 300 TIER 3 S 330 S 330 TIER 3 S 570 S 590 S 650
 S 850 T 190 T 200 T 250 T 320 T 590 T 630 T 650 T 770 T 870

CASE

CS 68 CS 68 A CS 80 CS 80 PRO CS 90 CS 90 PRO

CATERPILLAR

14 GR 613 C II 615 C II 816 B 824 C 916 926 936 936 E 936 F 953 B D 4 D D 4 E D 4 E LGP D 5 H IT 28 B

JCB

527-55

SCHAEFF

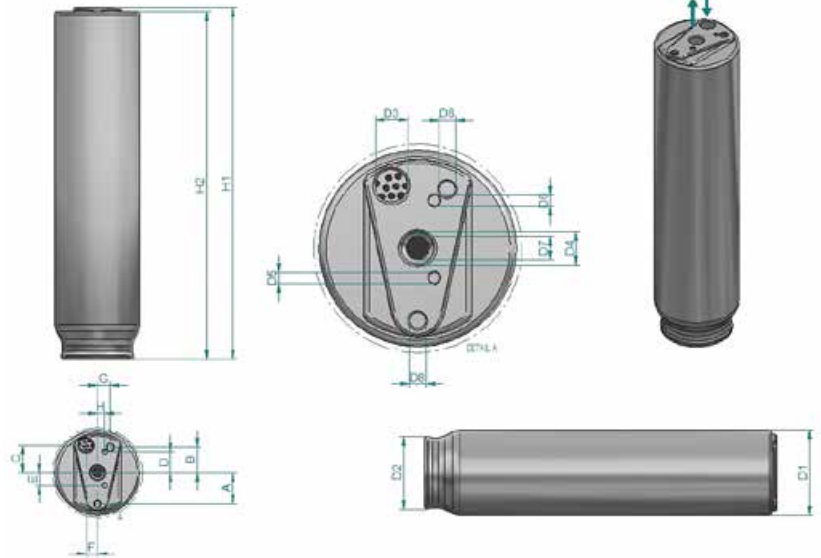
SKL 863 SKL 873

Les intitulés des applications sont génériques, pour plus de précisions merci de nous consulter.

1. *The applications names are generic, for more information please contact us.*

Diese Anwendungsdaten gelten nur als Information, für nähere Angaben kontaktieren Sie uns bitte.

FR
 EN
 DE

DÉSHYDRATEUR DE CLIMATISATION
A/C DRYER
TROCKNER FÜR KLIMAAANLAGE
DYH 90010

Dimensions / Abmessungen mm	
H1	249
H2	246
D1	60
D2	51
D3	10
D4	10
D7	M8X1,25
D8	M6X1

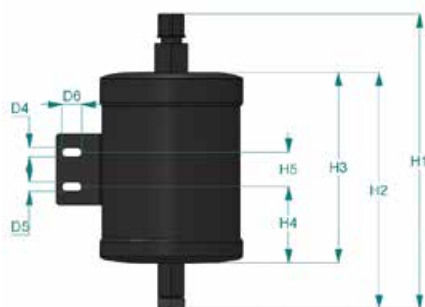
APPLICATIONS ¹ | ANWENDUNGEN ¹
CATERPILLAR
 TK 370

KUBOTA

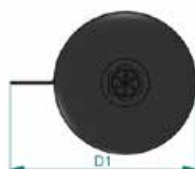
 M 100 GX III M 105 GX III M 105 SDSC M 105 SDT M 105 SHC M 105 SHDC M 105 XDTC M 108 S M 108 SDT M 110 DT
 M 110 DTC M 110 FC M 110 GX M 110 GX II M 115 GX III M 120 DT M 120 DTC M 120 FC M 125 GX III M 125 XDT
 M 125 XDTC M 126 X M 128 GX II M 128 XDT M 130 X M 135 GX M 135 GX II M 135 GX III

¹ Les intitulés des applications sont génériques, pour plus de précisions merci de nous consulter.
 The applications names are generic, for more information please contact us.
 Diese Anwendungsdaten gelten nur als Information, für nähere Angaben kontaktieren Sie uns bitte.

FR
 EN
 DE

DÉSHYDRATEUR DE CLIMATISATION
A/C DRYER
TROCKNER FÜR KLIMAANLAGE
DYH 90011

Dimensions / Abmessungen	
mm	
H1	218
H2	175
D1	138
D2	105.5
D3	102
D4	7
D7	5/8"-18UNF
D8	5/8"-18UNF


APPLICATIONS ¹ | ANWENDUNGEN ¹
JOHN DEERE

5080 R 5090 R 5100 R 5620 5720 5820 6020 6120 6220 6320 6420 6420 S 6520 6520 SE 6620

Les intitulés des applications sont génériques, pour plus de précisions merci de nous consulter.

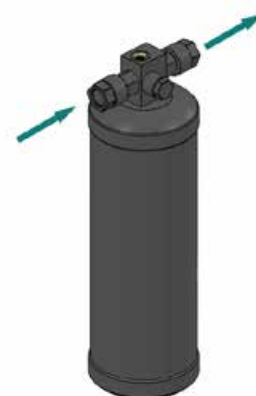
1. The applications names are generic, for more information please contact us.

Diese Anwendungsdaten gelten nur als Information, für nähere Angaben kontaktieren Sie uns bitte.

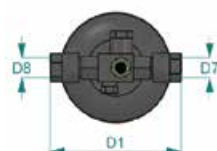
FR
 EN
 DE

 DÉSHYDRATEUR DE CLIMATISATION
 A/C DRYER
 TROCKNER FÜR KLIMAANLAGE

DYH 90012



Dimensions / Abmessungen mm	
H1	265
H2	231
D1	92
D2	77.5
D3	75
D4	-
D7	5/8"-18UNF
D8	5/8"-18UNF


 APPLICATIONS ¹ | ANWENDUNGEN ¹
LAVERDA

AL 59 AL 59 TIER 3

NEW HOLLAND

AL 59 AL 59 TIER III

1. Les intitulés des applications sont génériques, pour plus de précisions merci de nous consulter.
 The applications names are generic, for more information please contact us.
 Diese Anwendungsdaten gelten nur als Information, für nähere Angaben kontaktieren Sie uns bitte.

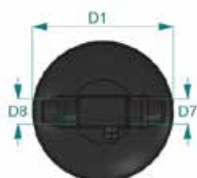
FR
 EN
 DE

 DÉSHYDRATEUR DE CLIMATISATION
 A/C DRYER
 TROCKNER FÜR KLIMAANLAGE

DYH 90013



Dimensions / Abmessungen mm	
H1	159.5
H2	135.5
D1	78
D2	76
D3	-
D4	-
D7	5/8"-18UNF
D8	5/8"-18UNF


 APPLICATIONS ¹ | ANWENDUNGEN ¹
JOHN DEERE

4020 4320 4520 4620 5020 7020

¹ Les intitulés des applications sont génériques, pour plus de précisions merci de nous consulter.

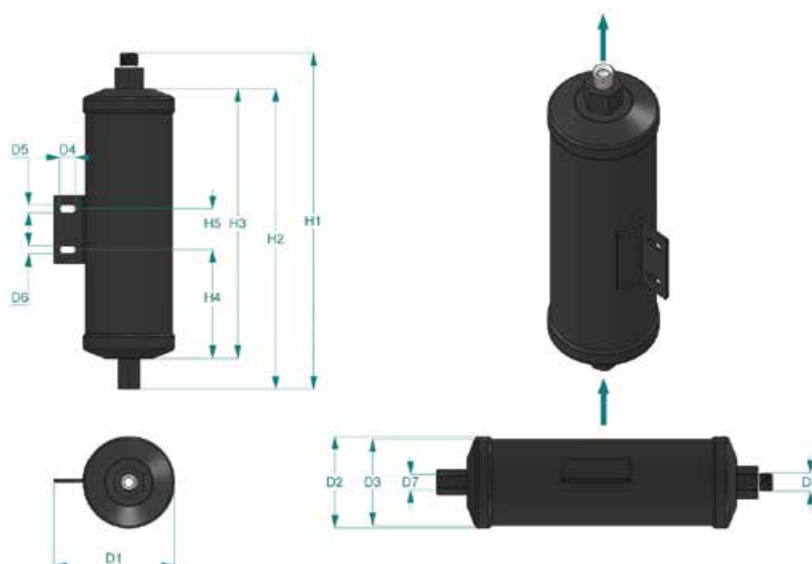
¹ The applications names are generic, for more information please contact us.

Diese Anwendungsdaten gelten nur als Information, für nähere Angaben kontaktieren Sie uns bitte.

FR
 EN
 DE

 DÉSHYDRATEUR DE CLIMATISATION
 A/C DRYER
 TROCKNER FÜR KLIMAANLAGE

DYH 90014



Dimensions / Abmessungen mm	
H1	290
H2	264.5
D1	106.5
D2	80.6
D3	76.3
D4	14.5
D7	5/8"-18UNF
D8	5/8"-18UNF

 APPLICATIONS ¹ | ANWENDUNGEN ¹

¹ Les intitulés des applications sont génériques, pour plus de précisions merci de nous consulter.
 The applications names are generic, for more information please contact us.
 Diese Anwendungsdaten gelten nur als Information, für nähere Angaben kontaktieren Sie uns bitte.

FR
 EN
 DE

 DÉSHYDRATEUR DE CLIMATISATION
 A/C DRYER
 TROCKNER FÜR KLIMAAANLAGE

DYH 90015



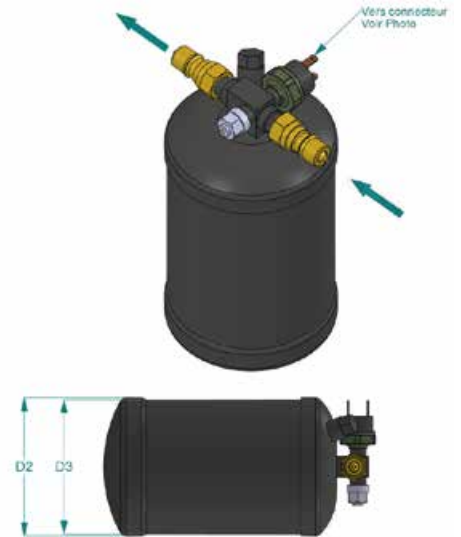
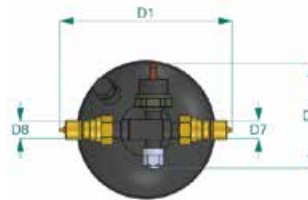
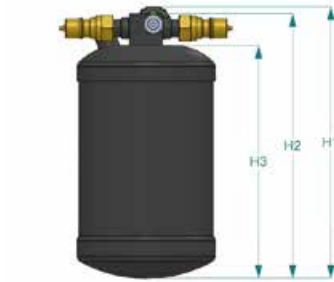
Dimensions / Abmessungen mm	
H1	263
H2	260
D1	63
D2	60
D3	38
D4	33
D7	M6X1
D8	M6X1

 APPLICATIONS ¹ | ANWENDUNGEN ¹
CATERPILLAR

312 E/LCR 316 E 318 EL 320 E L/LN

¹ Les intitulés des applications sont génériques, pour plus de précisions merci de nous consulter.
 The applications names are generic, for more information please contact us.
 Diese Anwendungsdaten gelten nur als Information, für nähere Angaben kontaktieren Sie uns bitte.

FR
 EN
 DE

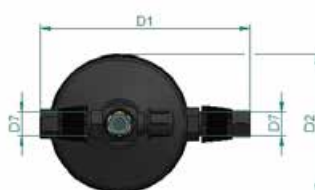
DÉSHYDRATEUR DE CLIMATISATION
A/C DRYER
TROCKNER FÜR KLIMAANLAGE
DYH 90016

Dimensions / Abmessungen mm	
H1	205.3
H2	200
D1	130
D2	104.5
D3	101.5
D4	79
D7	1/4"-BSP
D8	1/4"-BSP

APPLICATIONS ¹ | ANWENDUNGEN ¹
CATERPILLAR

918 F 966 F 966 F SERIE II 988 K D 25 D D 30 D IT 18

¹ Les intitulés des applications sont génériques, pour plus de précisions merci de nous consulter.
 The applications names are generic, for more information please contact us.
 Diese Anwendungsdaten gelten nur als Information, für nähere Angaben kontaktieren Sie uns bitte.

FR
EN
DE
DÉSHYDRATEUR DE CLIMATISATION
A/C DRYER
TROCKNER FÜR KLIMAANLAGE
DYH 90017

Dimensions / Abmessungen	
mm	
H1	170
H2	152
D1	119
D2	78
D3	-
D4	-
D7	X
D8	X

APPLICATIONS ¹ | ANWENDUNGEN ¹
ALBACH

DIAMANT 2000

CATERPILLAR

311 CU 312 C 315 CL 318 C M 312 M 313 C M 315 M 316 C M 318 M 320 TH 336 TH 337 C TH 406 TH 407 C TH 414

CLAASRANGER 928 SCORPION 6030 SCORPION 6030 CP SCORPION 6040 SCORPION 7030 SCORPION 7035 SCORPION 7040 SCORPION 7045
SCORPION 7055 SCORPION 741 SCORPION 9040 TORION 1177 TORION 1410 TORION 1511 TORION 1812 TORION 1914 TORION 535
TORION 639**HIDROMEK**

HMK 640 WL

JLG

266 307

LIEBHERR

LR 622 LR 622 B LITRONIC LR 624 LITRONIC LR 634 LITRONIC

LINDNER

LINDTRAC 90

NEUSON

50 Z 3 NEUSON - 8003 NEUSON - 8003 RD/RDV NEUSON - 8003 SMALL TURN NEUSON - 8003/2

ROPA

TIGER 5 TIGER 6

SENNEBOGEN

613 E 818 E

WACKER NEUSON

50 Z 3 WACKER NEUSON - 8003/2

Les intitulés des applications sont génériques, pour plus de précisions merci de nous consulter.

1. *The applications names are generic, for more information please contact us.*

Diese Anwendungsdaten gelten nur als Information, für nähere Angaben kontaktieren Sie uns bitte.

FR
 EN
 DE

DÉSHYDRATEUR DE CLIMATISATION
A/C DRYER
TROCKNER FÜR KLIMAANLAGE
DYH 90018

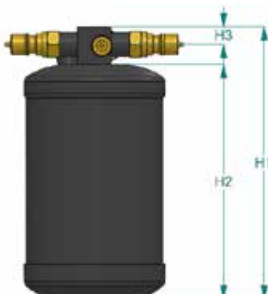
Dimensions / Abmessungen mm	
H1	190
H2	180
D1	79
D2	74
D3	63
D4	61
D7	5/8"-18UNF
D8	5/8"-18UNF


APPLICATIONS ¹ | ANWENDUNGEN ¹
JOHN DEERE
 1175 H

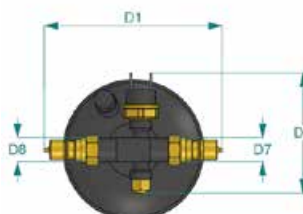
¹ Les intitulés des applications sont génériques, pour plus de précisions merci de nous consulter.
 The applications names are generic, for more information please contact us.
 Diese Anwendungsdaten gelten nur als Information, für nähere Angaben kontaktieren Sie uns bitte.



FR
 EN
 DE

DÉSHYDRATEUR DE CLIMATISATION
A/C DRYER
TROCKNER FÜR KLIMAAANLAGE
DYH 90019

Dimensions / Abmessungen mm	
H1	202
H2	174
D1	132
D2	104.5
D3	101.5
D4	89
D7	1/4"-BSP
D8	1/4"-BSP


 APPLICATIONS ¹ | ANWENDUNGEN ¹

Les intitulés des applications sont génériques, pour plus de précisions merci de nous consulter.

1. The applications names are generic, for more information please contact us.

Diese Anwendungsdaten gelten nur als Information, für nähere Angaben kontaktieren Sie uns bitte.

FR
 EN
 DE

 DÉSHYDRATEUR DE CLIMATISATION
 A/C DRYER
 TROCKNER FÜR KLIMAANLAGE

DYH 90020

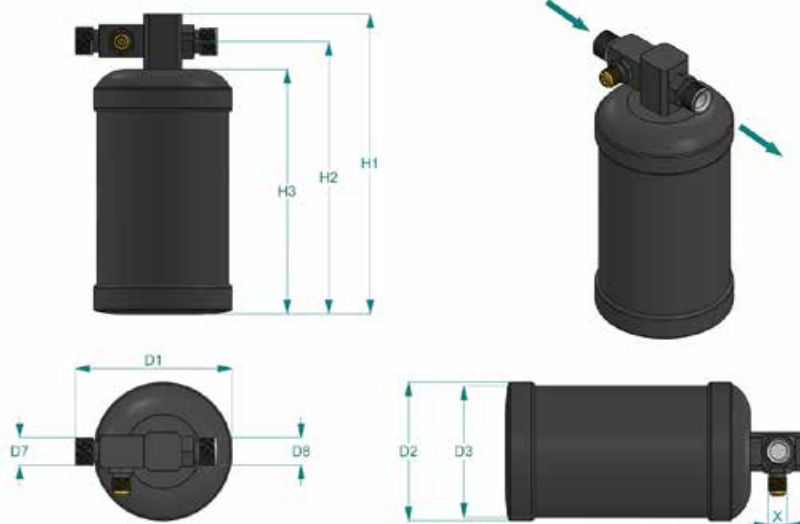


Dimensions / Abmessungen mm	
H1	193
H2	177
D1	67.5
D2	66
D3	64
D4	-
D7	5/8"-18UNF
D8	5/8"-18UNF

 APPLICATIONS ¹ | ANWENDUNGEN ¹
JOHN DEERE

5215 F/V 5300 5300 N 5315 F/V 5400 N 5500 5500 N

¹ Les intitulés des applications sont génériques, pour plus de précisions merci de nous consulter.
 The applications names are generic, for more information please contact us.
 Diese Anwendungsdaten gelten nur als Information, für nähere Angaben kontaktieren Sie uns bitte.

FR
EN
DE
DÉSHYDRATEUR DE CLIMATISATION
A/C DRYER
TROCKNER FÜR KLIMAANLAGE
DYH 90021

Dimensions / Abmessungen mm	
H1	173.5
H2	157.5
D1	90.5
D2	80
D3	76
D4	-
D7	5/8"-18UNF
D8	5/8"-18UNF

APPLICATIONS ¹ | ANWENDUNGEN ¹
BELARUS

1523 T1 MTS 2022.5

CLAAS

ELIOS 210 ELIOS 220 ELIOS 230

JOHN DEERE

5090 G 5090 G F/V 5515 F/V 5615 F/V

MASSEY FERGUSON

3650 XTRA

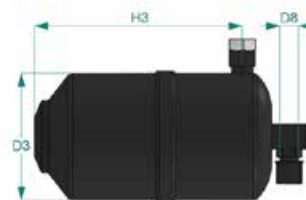
Les intitulés des applications sont génériques, pour plus de précisions merci de nous consulter.

1. *The applications names are generic, for more information please contact us.*

Diese Anwendungsdaten gelten nur als Information, für nähere Angaben kontaktieren Sie uns bitte.

FR
EN
DE
DÉSHYDRATEUR DE CLIMATISATION
A/C DRYER
TROCKNER FÜR KLIMAAANLAGE
DYH 90022

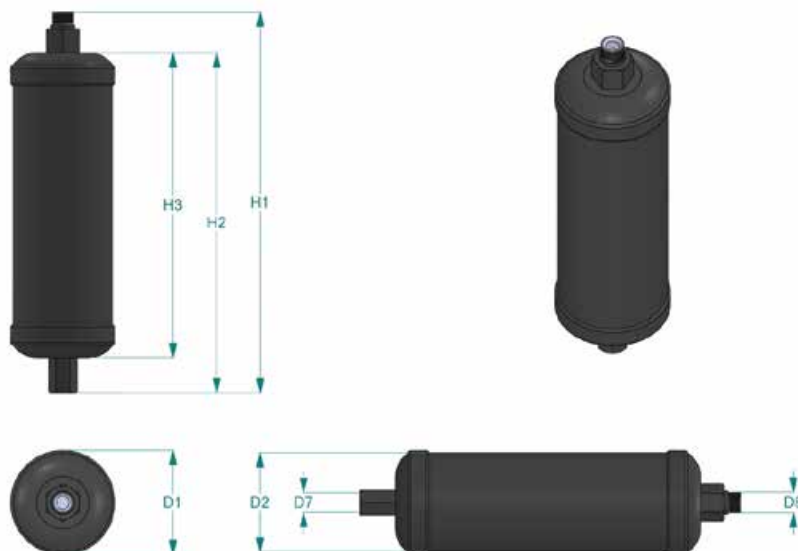
Dimensions / Abmessungen mm	
H1	209.5
H2	177
D1	122
D2	98.5
D3	95
D4	-
D7	5/8"-18UNF
D8	5/8"-18UNF


APPLICATIONS ¹ | ANWENDUNGEN ¹
JOHN DEERE

2054 2056 2058 2064 2066 2254 2256 2258 2264 2266 EXTRA 3800 7200 7300 7400

Les intitulés des applications sont génériques, pour plus de précisions merci de nous consulter.
 1. The applications names are generic, for more information please contact us.
 Diese Anwendungsdaten gelten nur als Information, für nähere Angaben kontaktieren Sie uns bitte.

FR
 EN
 DE

DÉSHYDRATEUR DE CLIMATISATION
A/C DRYER
TROCKNER FÜR KLIMAANLAGE
DYH 90023

Dimensions / Abmessungen mm	
H1	291
H2	260
D1	79.5
D2	76
D3	-
D4	-
D7	5/8"-18UNF
D8	5/8"-18UNF

APPLICATIONS ¹ | ANWENDUNGEN ¹
JOHN DEERE
 1070 E 1070 G 1110 E IT4 1110 G 1170 E 1170 G 1210 E 1210 E IT4 1210 G 1270 E IT4 1270 E ITA4 1270 G 1470 E
 1470 G 1510 E 1510 G 1910 E 1910 G 4710 4720 4920 810 E
TIMBERJACK

1010 E 1510 E 1910 E 810 E

Les intitulés des applications sont génériques, pour plus de précisions merci de nous consulter.

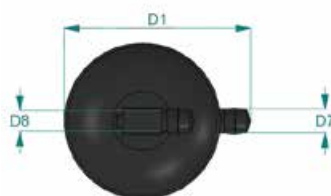
1. The applications names are generic, for more information please contact us.

Diese Anwendungsdaten gelten nur als Information, für nähere Angaben kontaktieren Sie uns bitte.

FR
 EN
 DE

DÉSHYDRATEUR DE CLIMATISATION
A/C DRYER
TROCKNER FÜR KLIMAANLAGE
DYH 90024

Dimensions / Abmessungen mm	
H1	171
H2	147.5
D1	125.5
D2	105
D3	101.5
D4	-
D7	5/8"-18UNF
D8	5/8"-18UNF


APPLICATIONS ¹ | ANWENDUNGEN ¹
CASE

1420 1440

Les intitulés des applications sont génériques, pour plus de précisions merci de nous consulter.
 1. The applications names are generic, for more information please contact us.
 Diese Anwendungsdaten gelten nur als Information, für nähere Angaben kontaktieren Sie uns bitte.

FR
 EN
 DE

 DÉSHYDRATEUR DE CLIMATISATION
 A/C DRYER
 TROCKNER FÜR KLIMAANLAGE

DYH 90025



Dimensions / Abmessungen mm	
H1	203
H2	200
D1	117.5
D2	108.5
D3	105
D4	101.5
D7	5/8"-18UNF
D8	5/8"-18UNF

 APPLICATIONS ¹ | ANWENDUNGEN ¹
CATERPILLAR

245 D 416 446 992 C

¹ Les intitulés des applications sont génériques, pour plus de précisions merci de nous consulter.
 The applications names are generic, for more information please contact us.
 Diese Anwendungsdaten gelten nur als Information, für nähere Angaben kontaktieren Sie uns bitte.

FR
 EN
 DE

 DÉSHYDRATEUR DE CLIMATISATION
 A/C DRYER
 TROCKNER FÜR KLIMAAANLAGE

DYH 90026



Dimensions / Abmessungen	
mm	
H1	212
H2	138
D1	181.8
D2	104.5
D3	101.5
D4	25
D7	31/32"-20UN
D8	5/8"-18UNF


 APPLICATIONS ¹ | ANWENDUNGEN ¹
FORD AGRI

TW 10 TW 20 TW 25 TW 30

LAMBORGHINI

210 MATCH VRT 220 MATCH ST

¹ Les intitulés des applications sont génériques, pour plus de précisions merci de nous consulter.
 The applications names are generic, for more information please contact us.
 Diese Anwendungsdaten gelten nur als Information, für nähere Angaben kontaktieren Sie uns bitte.

FR
 EN
 DE

DÉSHYDRATEUR DE CLIMATISATION
A/C DRYER
TROCKNER FÜR KLIMAANLAGE
DYH 90027

Dimensions / Abmessungen mm	
H1	188
H2	174
D1	84.5
D2	74.8
D3	64
D4	61.5
D7	5/8"-18UNF
D8	5/8"-18UNF


APPLICATIONS ¹ | ANWENDUNGEN ¹
MASSEY FERGUSON

2620 2625 2640 2645

¹ Les intitulés des applications sont génériques, pour plus de précisions merci de nous consulter.
 The applications names are generic, for more information please contact us.
 Diese Anwendungsdaten gelten nur als Information, für nähere Angaben kontaktieren Sie uns bitte.

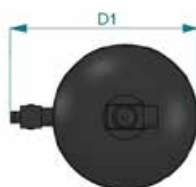
FR
 EN
 DE

 DÉSHYDRATEUR DE CLIMATISATION
 A/C DRYER
 TROCKNER FÜR KLIMAAANLAGE

DYH 90028



Dimensions / Abmessungen mm	
H1	203
H2	159
D1	134
D2	104.5
D3	101.5
D4	-
D7	5/8"-18UNF
D8	5/8"-18UNF


 APPLICATIONS ¹ | ANWENDUNGEN ¹
JOHN DEERE

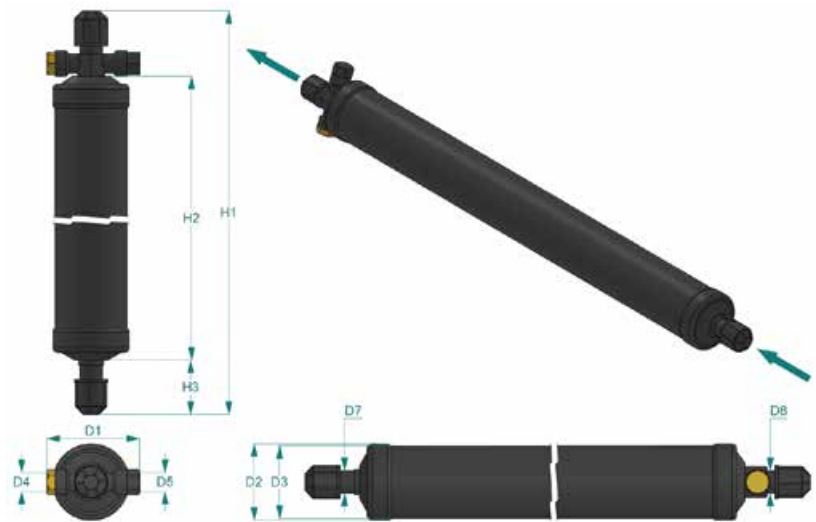
3300 4400 5200 5400 6600 7700

¹ Les intitulés des applications sont génériques, pour plus de précisions merci de nous consulter.
 The applications names are generic, for more information please contact us.
 Diese Anwendungsdaten gelten nur als Information, für nähere Angaben kontaktieren Sie uns bitte.

FR
 EN
 DE

 DÉSHYDRATEUR DE CLIMATISATION
 A/C DRYER
 TROCKNER FÜR KLIMAANLAGE

DYH 90029



Dimensions / Abmessungen mm	
H1	510
H2	435
D1	58
D2	48
D3	45.5
D4	12
D7	5/8"-18UNF
D8	5/8"-18UNF

 APPLICATIONS ¹ | ANWENDUNGEN ¹
CATERPILLAR

12 F 13 K 33 K 89 H 920 950 D 8 H

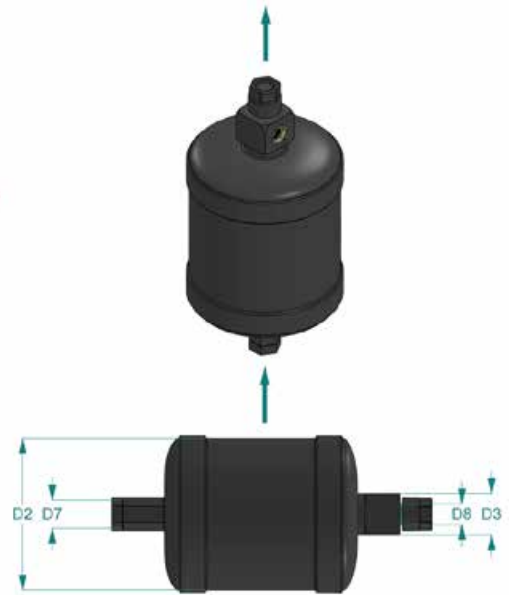
KOMATSU

D 155 D 375 A-3

Les intitulés des applications sont génériques, pour plus de précisions merci de nous consulter.

¹ The applications names are generic, for more information please contact us.
 Diese Anwendungsdaten gelten nur als Information, für nähere Angaben kontaktieren Sie uns bitte.

FR
 EN
 DE

DÉSHYDRATEUR DE CLIMATISATION
A/C DRYER
TROCKNER FÜR KLIMAANLAGE
DYH 90030

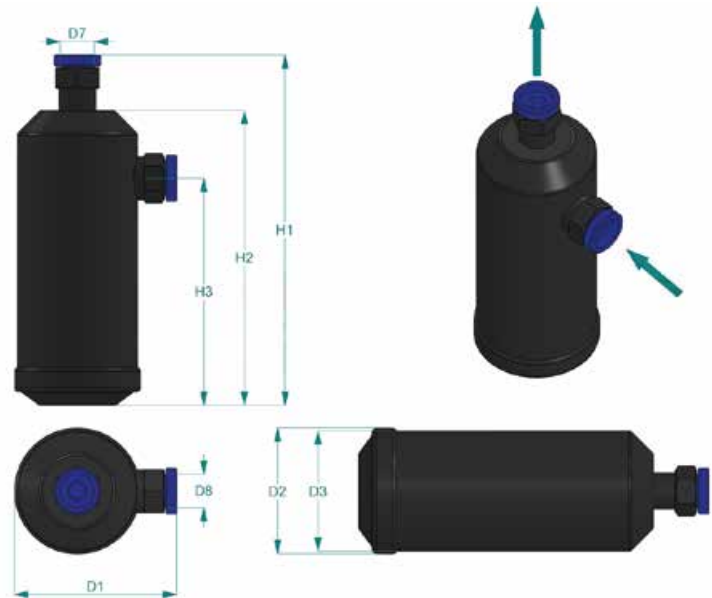
Dimensions / Abmessungen mm	
H1	216
H2	165.5
D1	105.5
D2	102
D3	28
D4	-
D7	5/8"-18UNF
D8	5/8"-18UNF

APPLICATIONS ¹ | ANWENDUNGEN ¹
JOHN DEERE

1630 1640 1640 F 1840 2040 2140 2250 2450 3040 3050 3140 3640 3640 S 3650

Les intitulés des applications sont génériques, pour plus de précisions merci de nous consulter.
 1. The applications names are generic, for more information please contact us.
 Diese Anwendungsdaten gelten nur als Information, für nähere Angaben kontaktieren Sie uns bitte.

FR
 EN
 DE

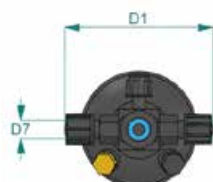
DÉSHYDRATEUR DE CLIMATISATION
A/C DRYER
TROCKNER FÜR KLIMAAANLAGE
DYH 90031

Dimensions / Abmessungen mm	
H1	259
H2	218
D1	120
D2	93
D3	89
D4	-
D7	3/4"-BSP
D8	3/4"-BSP

APPLICATIONS ¹ | ANWENDUNGEN ¹
CATERPILLAR

120 H 120 HK 140 H 143 H 163 H

1. Les intitulés des applications sont génériques, pour plus de précisions merci de nous consulter.
 The applications names are generic, for more information please contact us.
 Diese Anwendungsdaten gelten nur als Information, für nähere Angaben kontaktieren Sie uns bitte.

FR
EN
DE
DÉSHYDRATEUR DE CLIMATISATION
A/C DRYER
TROCKNER FÜR KLIMAANLAGE
DYH 90032

Dimensions / Abmessungen mm	
H1	212
H2	191
D1	102
D2	80
D3	76
D4	-
D7	5/8"-18UNF
D8	5/8"-18UNF

APPLICATIONS ¹ | ANWENDUNGEN ¹
JOHN DEERE

1010 D ECO III 1070 D ECO III 1470 D 1470 D ECO 3

TIMBERJACK1010 D 1058 1070 D 1110 D 1158 1263 1270 D 1410 D 1470 D 1470 D ECO 3 1490 D 1710 D 770 D 810 D
970 D

Les intitulés des applications sont génériques, pour plus de précisions merci de nous consulter.

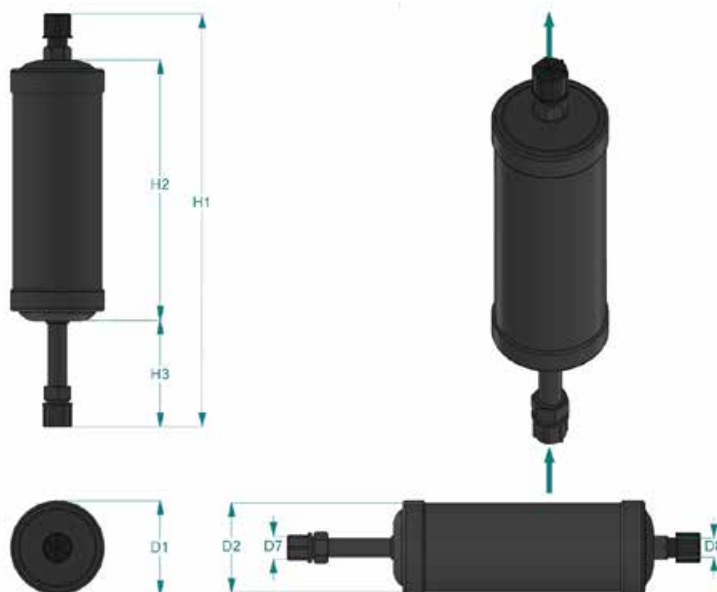
1. *The applications names are generic, for more information please contact us.*

Diese Anwendungsdaten gelten nur als Information, für nähere Angaben kontaktieren Sie uns bitte.

FR
 EN
 DE

 DÉSHYDRATEUR DE CLIMATISATION
 A/C DRYER
 TROCKNER FÜR KLIMAANLAGE

DYH 90033



Dimensions / Abmessungen mm	
H1	295
H2	186
D1	67
D2	64
D3	-
D4	-
D7	3/4"-16UNF
D8	5/8"-18UNF

 APPLICATIONS ¹ | ANWENDUNGEN ¹
CATERPILLAR

 420 E 422 E 428 E 428 E SERIE II 428 F 430 E 432 E 432 F 434 E 442 E 444 E 444 F 450 E 450 F 793 F
 993 K

Les intitulés des applications sont génériques, pour plus de précisions merci de nous consulter.

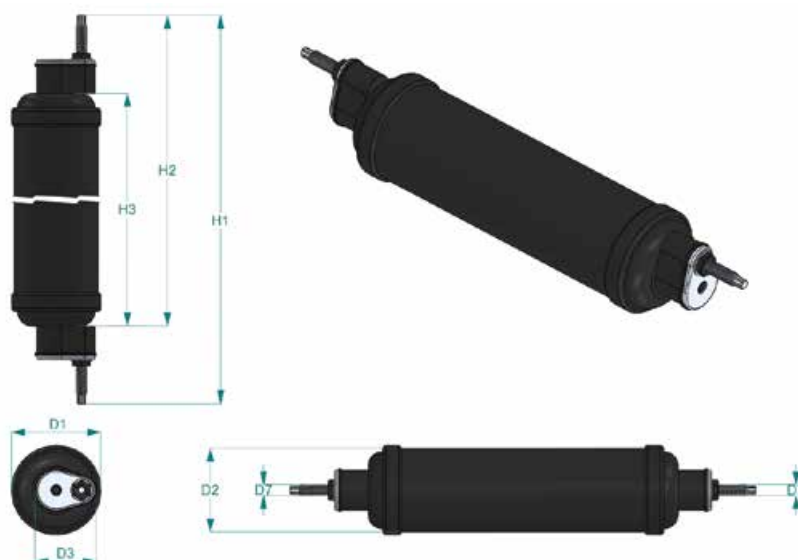
¹ The applications names are generic, for more information please contact us.

Diese Anwendungsdaten gelten nur als Information, für nähere Angaben kontaktieren Sie uns bitte.

FR
 EN
 DE

 DÉSHYDRATEUR DE CLIMATISATION
 A/C DRYER
 TROCKNER FÜR KLIMAANLAGE

DYH 90036



Dimensions / Abmessungen mm	
H1	350
H2	291.5
D1	67
D2	63
D3	46
D4	-
D7	M8X1,25
D8	M8X1,25

 APPLICATIONS ¹ | ANWENDUNGEN ¹
CATERPILLAR

777 G 950 K 962 K 966 K 972 K 980 K 990 K 994 K D 10 T D 11 T D 6 T D 8 T D 9 T

Les intitulés des applications sont génériques, pour plus de précisions merci de nous consulter.

¹ The applications names are generic, for more information please contact us.

Diese Anwendungsdaten gelten nur als Information, für nähere Angaben kontaktieren Sie uns bitte.



**INFORMATIONS
INFORMATIONS
INFORMATIONEN**

FR
EN
DE

NOS CATALOGUES
OUR CATALOGUES
UNSERE KATALOGE

MOBILE | MOBILE | MOBIL



Travaux publics
Construction equipment
Baumaschinen



Automobile
Passenger vehicles
PKW



Marine
Marine
Marine



Manutention
Handling equipment
Gabelstapler und Hebertchnik



Agricole
Agriculture
Landwirtschaft



Espaces verts
Parks & Golfs
Golf- und Gartentechnik



Poids lourds / Bus
Trucks / Buses
Lkw / Busse



Remontées mécaniques
Ski lifts
Skipistenbearbeitung



Motos - Quads
Motorcycles - ATV
Motorräder - Quads



H-AIR FILTER

INDUSTRIE | INDUSTRY | INDUSTRIE



Aérologie
Aerolics
Klima und Lüftungsanlage



Dépoussiérage
Dust extraction
Entstaubung



Air comprimé
Compressed air
Druckluft



Hydraulique
Hydraulics
Hydraulik



Liquides
Liquids
Flüssigkeiten



Machines outils
Machine tools
Werkzeugmaschinen

AUTRES | MISCELLANEOUS | SONSTIGE



Équivalences
Cross references
Vergleichsliste

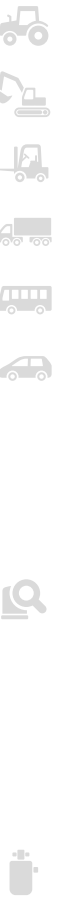


APPS
IPHONE & ANDROID



Pour connaître les dernières références de nos catalogues, rendez-vous sur www.hifi-filter.com
In order to know the last references of our catalogues, you can visit our website www.hifi-filter.com
Um die letzten Referenzen unserer Kataloge zu kennen, können Sie unsere Internetseite www.hifi-filter.com besuchen.

	FR	EN	DE	ES	IT	RO	PL
	Raccordement	Ports sizes	Anschluß	Conexión	Raccordi	Racord	Rozmiar przyłącza
	Pression de fonctionnement	Working pressure	Betriebsdruck	Presión de funcionamiento	Pressione di esercizio	Presiunea de lucru	Ciśnienie robocze
	Débit	Flow	Strom	Caudal	Portata	Debit	Przepływ
	Média	Media	Medien	Medio	Setto oppure Media	Material	Material filtracyjny
	Seuil de filtration	Micron rating	Feinheit	Umbral de filtración	Grado di filtrazione	Finete	Stopień filtracji
	Diamètre	Diameter	Durchmesser	Diámetro	Diametro	Diametru	Srednica
	Poids	Weight	Gewicht	Peso	Peso	Greutate	Waga
	Température de fonctionnement	Working temperature	Betriebstemperatur	Temperatura de funcionamiento	Temperatura di esercizio	Temperatura de lucru	Temperatura robocza
	Valve by-pass	By-pass	By-pass Ventil	Válvula by-pass	Valvola by-pass	By-pass	By-pass
	Dimensions	Dimensions	Abmessungen	Medidas	Dimensioni	Dimensiuni	Wymiary
	Maintenance	Maintenance	Unterhalt	Mantenimiento	Manutenzione	Perioada pina la inlocuire	Konserwacja
	Surface de filtration	Filtering surface	Filtrierende Fläche	Superficie de filtración	Superficie di filtrazione	Suprafata filtranta	Powierzchnia filtracji
	Efficacité	Efficiency	Leistung	eficiencia	Efficienza	Eficacitate	Wydajność
	Filtre complet	Complete filter	Komplettfilter	Filtro completo	Filtro completo	Filtru complet	Filtr kompletny
	Boîtier	Housing	Gehäuse	Carcasa	Porta filtro	Carcasa	Obudowa
	Cartouche	Cartridge	Elementen	Cartucho	Cartuccia	Cartus	Wkład



CODE	FR	EN	DE	ES	IT	RO	PL
	N° HIFI : CODIFICATION	N° HIFI : CODIFICATION	N° HIFI : LEGENDE	N° HIFI : CODIFICACIÓN	N° HIFI : CODIFICAZIONE	N° HIFI : CODIFICACIÓN	N° HIFI : KODYFIKACJA
ASP... ASR...	Filtre dépoussiérage	Dusting filter	Entstaubungsfilter	Filtro de despolvamiento	Filtro depolverazione	Filtru desprăfuire	Filtr odpylający
BE...	Filtre à essence	Petrol/gasoline filter	Benzinfilter	Filtro de gasolina	Filtro da benzina	Filtru benzină	Filtr benzyny
CL...	Clé à filtre	Filter wrench	Filterschlüssel	Llave para filtro	Chiave per filtro	Cheie filtru	Klucz do filtra
CR...	Filtre Hydraulique retour	Return hydraulic filter	Rücklauf-Hydraulikfilter	Filtro hidráulico de retorno	Filtro idraulico di ritorno	Filtru hidraulic retur	Filtr hydrauliczny powrotny
DY...	Déshydrateurs de climatisation	A/C dryer	Trockner für Klimaanlage	Deshidratador de climatización	Filtro desidratatore per climatizzatori	Filtru dezumidicator instalatie aer	Osuszacz klimatyzacji
EAP...	Filtre Piscine	Swimming pool filter	Schwimmbadfilter	Filtro de piscina	Filtro per piscina	Filtru apă	Filtr basenowy
EL...	Filtre électroérosion	Spark erosion filter	Elektroerosionsfilter	Filtro de electro erosión	Filtro ellettroerosione	Filtru electro-eroziune	Filtr do elektroerozji
EZ...	Filtre pour liquide	Filter for liquids	Filter für flüssigkeit	Filtro para líquidos	Filtro per liquidi	Filtru de lichide	Filtr do płynów
FS...	Filtre Aération Réservoir	Tank vent air breather	Tankentlüftungsfilter	Filtro de ventilación de depósito	Filtro di aerazione per serbatoio	Filtru aerisire rezervor	Filtr przewietrzania zbiornika
FT...	Filtre à gasoil/Diesel	Diesel fuel filter	Kraftstofffilter	Filtro de gasoil/Diesel	Filtro da gasolio	Filtru motorină/Diesel	Filtr oleju napędowego / Diesel
JO...	Joint plat	Flat gasket	Flachdichtung	Junta plana	Guarnizione piatta	Garnitură plata	Uszczelka płaska
JR...	Joint o-ring	O-ring gasket	O-Ring-Dichtung	Junta oring	Guarnizione o-ring	Garnitură o-ring	Uszczelka o-ring
KA...	Kit filtre à air	Air filter kit	Luftfilter Kit	Kit filtro de aire	Kit filtro a aria	Kit filtru de aer	Filtr powietrza-zestaw
KAO...	Kit filtre aération moteur	Engine breather filter kit	Motorentlüftungsfilter Kit	Kit filtro aireación motor	Kit filtro sfiato motore	Kit filtru ventilatie motor	Filtr odmy silnika-zestaw
KE...	Kit filtre essence	Petrol/gasoline filter kit	Benzinfilter Kit	Kit filtro de gasolina	Kit filtro da benzina	Kit filtru benzină	Filtr benzyny-zestaw
KH...	Kit filtre hydraulique	Hydraulic filter kit	Hydraulikfilter Kit	Kit filtro hidráulico	Kit filtro idraulico	Kit filtru hidraulic	Filtr hydrauliczny-zestaw
KM...	Kit de maintenance	Maintenance kit	Wartungs-Kit	Kit mantenimiento	Kit manutenzione	Kit intretinere	Zestaw serwisowania
KN...	Kit filtre à gasoil	Fuel filter kit	Dieselfilter Kit	Kit filtro de gasoil	Kit filtro a gasolio	Kit filtru de motorină	Filtr paliwa-zestaw
KO...	Kit filtre à huile	Oil filter kit	Oelfilter Kit	Kit filtro de aceite	Kit filtro a olio	Kit filtru de ulei	Filtr oleju-zestaw
MO...	Préfiltre et filtre à gasoil complet	Complete Diesel fuel prefilter and filter	Kraftstofffilter: Vor- und Kompletfilter	Pre filtro y filtro de gasoil completo	Prefiltro e filtro da gasolio completo	Prefiltru și filtru motorină complet	Filtr wstępny i filtr kompletny oleju napędowego
OA... OD... OE... OS... OT... OV...	Séparateur air/huile	Air / Oil separator	Luft- / Öl-Abscheider	Separador aire/ aceite	Separatore ad aria	Separator aer/ulei	Separator powietrza/olej
PL...	Poche liquide	Liquid bag filter	Filterbeutel zur Flüssigkeitsfiltration	Bolsa para líquido	Sacca a liquidi	Buzunar lichid	Filtry workowe do płynów
SA...	Filtre à air	Air filter	Luftfilter	Filtro de aire	Filtro ad aria	Filtru aer	Filtr powietrza
SAB... SAC... SAD...	Filtre à air série Duralite	Duralite air filter	Duralite Luftfilter	Filtro de aire serie Duralite	Filtro ad aria serie Duralite	Filtru aer seria Duralite	Filtr powietrza serii Duralite

CODE	FR	EN	DE	ES	IT	RO	PL
	N° HIFI : CODIFICATION	N° HIFI : CODIFICATION	N° HIFI : LEGENDE	N° HIFI : CODIFICACIÓN	N° HIFI : CODIFICAZIONE	N° HIFI : CODIFICACIÓN	N° HIFI : KODYFIKACJA
SAO...	Filtre aération moteur	Crankcase ventilation	MotorentlüftungsfILTER	Filtro de ventilación motor	Filtro aerazione motore	Filtru aerisire motor	Filtr przewietrzania silnika
SAOH...	Filtre aération moteur complet	Complete crankcase ventilation	Motorentlüftungs Komplettfilter	Filtro de ventilación motor completo	Filtro aerazione motore completo	Filtru aerisire motor complet	Filtr kompletny przewietrzania silnika
SAM...	Masse filtrante	Filtering mass	Filtriermasse	Masa filtrante	Massa filtrante	Masa de filtrare	Materiał filtracyjny
SC...	Filtre cabine ou habitacle	Cabin filter	Innenraumfilter	Filtro de cabina o habitáculo	Filtro di abitacolo	Filtru cabină sau habitacul	Filtr kabinowy
SC...CA	Filtre habitacle charbon actif imprégné	Impregnated active carbon cabin filter	-	-	-	-	-
SC...CAB	Filtre habitacle antibactérien	Antibacterial cabin filter	Bakterielle Innenraumfilter	Filtro de habitáculo antibacteriano	Filtri abitacolo antibatterici	Filtru polen antibacterian	Filtr kabinowy antybakteryjny
SC.CAG	Filtre habitacle charbon actif granulé	Active carbon cabin filter	Kabinen-Aktivkohlefilter	Filtro de cabina de carbón activo	Filtro da abitacolo in carbone attivo	Filtru polen carbon activ	Filtr kabinowy z węglem aktywnym
SD...	Filtre à urée	Urea filter	Harnstofffilter	Filtro de urea	Filtro urea	Filtru aditiv combustibil	Filtr mocznika
SF...	Filtre à air métallique	Metallic air filter	Metallischer Luftfilter	Filtro de aire metálico	Filtro ad aria in metallo	Filtru aer metalic	Filtr powietrza metalowy
SG...	Filtre à gaz	Gas filter	Gasfilter	Filtro de gas	Filtro a gas	Filtru gaz	Filtr gazu
SH...	Filtre hydraulique	Hydraulic filter	Hydraulikfilter	Filtro hidráulico	Filtro idraulico	Filtru hidraulic	Filtr hydrauliczny
SI...	Sécheur d'air	Air dryer	Lufttrockner	Secador de aire	asciugatura d'aria	Uscător de aer	Osuszacz powietrza
SN...	Filtre à gasoil/Diesel	Diesel fuel filter	Kraftstofffilter	Filtro de gasoil/Diesel	filtra da gasolio	Filtru motorină/Diesel	Filtr oleju napędowego / Diesel
SO...	Filtre à huile	Oil filter	Ölfilter	Filtro de aceite	Filtro da olio	Filtru ulei	Filtr oleju
T...	Filtre à huile	Oil filter	Ölfilter	Filtro de aceite	Filtro da olio	Filtru ulei	Filtr oleju
TB...	Dessiccateurs de freins	Brakes desiccators	Lufttrockner-Patrone	Secador de frenos	Essicatori freni	Uscator frana	Osuszacze układu hamulców pneumatycznych
TCO...	Bouchon de réservoir	Tank cover	Tank-Verschluss	Tapa de depósito	Tappo per serbatoio	Bușon rezervor	Korek wlewu oleju
WE...	Filtre eau moteur	Engine water cooling filter	Motorwasserfilter	Filtro de agua motor	Filtro da acqua per il motore	Filtru lichid răcire	Filtr układu chłodzenia silnika
Y...	Accessoire pour filtre Racor	Accessories for Racor filter	Zubehör für Racor-Filter	Accesorio para filtro RACOR	Accessori per filtro RACOR	Accesorii pentru filtru RACOR	Aksesoria do separatora RACOR



CODE	DESCRIPTION
+	Le montage nécessite plusieurs filtres
ADDIT/ZUSATZ	Filtre monté par le constructeur en option
Aera/Vent	Affectation filtre aération ventilation
Air/Luft	Affectation filtre à air
Air1/Luft	Affectation filtre à air primaire
Air2/Luft	Affectation filtre à air secondaire
ANNEE/YEAR	Année de fabrication de la machine
ASP/SAUGFILT	Filtre monté à l'aspiration
AVEC/MIT BY-PASS	Filtre équipé d'un clapet by-pass
AVEC/MIT KLIM	Filtre pour montage avec climatisation
AVEC/MIT PREF/VORF	Filtre à air avec préfiltre cyclonique
AVEC/MIT TURBO	Filtre pour montage sur moteur turbo
BACT	Filtre habitacle antibactérien
BH/OILBADLUFT	Filtre à air à bain d'huile
BV 16	Filtre pour boîte de vitesse 16 rapports
BV 24	Filtre pour boîte de vitesse 24 rapports
BY-PASS	Filtre monté sur le circuit by-pass
C.A/A.K	Filtre charbon actif
CAB SPACIAL	®
Cabin air	Affectation filtre d'habitacle
CART/EINS	Filtre de type élément se montant dans une cuve
CCLS	®
CHAUF/HEINZUNG	Filtre pour système de chauffage
CLIM/KLIM	Filtre pour système de climatisation
COMP	Filtre pour compresseur
CREP/SAUGFILT	Crépine d'aspiration
CV/HP/PS	Puissance du moteur
DELUXE +	®
Dessic/Dr	Affectation filtre dessiccateur de freinage
Direc/Ste	Affectation filtre hydraulique de direction
DONALDSON	Montage système DONALDSON
Eau/Cool	Affectation filtre à eau circuit refroidissement moteur
FIBRE/FIBER	Filtre en média fibre de verre
FILETE/GEWINDE	Filtre avec un filetage
FREIN/BREMSE	Filtre pour système de freinage
Gasoil	Affectation filtre à gasoil
GO	Filtre pour réservoir gasoil
H:352 MM	Hauteur du filtre : 352 mm
HYD	Filtre pour réservoir hydraulique
Hydraulic	Affectation filtre hydraulique
HST	Filtre pour transmission hydrostatique
IN LINE	Filtre en ligne sur conduite
INT+EXT	Filtre intérieur + filtre extérieur
KLEENOIL	®
LINDE	®
LONG LIFE	Longue durée
LOW PROFILE +	®
LS	®
MANN	®
MEC	Filtre de boîte de vitesse mécanique
MOT/ENG	Filtre pour moteur
->MOT 516450	Jusqu'à numéro moteur 516450
MOT 516451->	A partir du numéro moteur 516451
MOT.MAKE	Marque du moteur
MOT.TYPE	Type du moteur
O: 98 MM	Diamètre du filtre : 98 mm
Oil/Oel	Affectation filtre à huile

CODE	DESCRIPTION
OPT.LS ECO	®
OPTION BY-COOL	®
OPTION ISC	®
OPTION LS	®
OU/ODER	OU - plusieurs montages possible
PDF AV/FRONTPTO	Filtre pour prise de force avant
Pilot	Affectation filtre hydraulique de pilotage
PPE	Filtre de pompe
PREF/VORF	Préfiltre
PRESSION/DRUCK	Filtre de pression
PRIM	Filtre primaire
REFROID/KUHL	Filtre pour système de refroidissement
RELEV/HAUB	Filtre pour système de relevage
RESERVOIR/TANK	Filtre dans réservoir
RETOUR/RUCK	Filtre de retour
REVERSHIFT	®
REXROTH	®
SANS PPE/OHNE PPE	Montage sans pompe
SANS/OHNE CLIM/KLIM	Montage sans climatisation
SAUER	®
SECON	Filtre secondaire
SERIE No	Numéro de série du véhicule
Trans/Get	Affectation filtre hydraulique de transmission
TURBO	Filtre pour turbo
TYPE CARR.	Spécification du véhicule
TYPE MACH.	Type machine
VACUUM SENSOR	Indicateur de dépression
VGT	Turbo à géométrie variable
VISSE/SCHR	Filtre vissé
X3	Nombre de filtres par montage

EN COMMENTS

CODE	DESCRIPTION
+	Mounting requires several filters
ADDIT/ZUSATZ	Optional filter mounted by OEM
Aera/Vent	Air vent / Breather filter application
Air/Luft	Air filter
Air1/Luft	Air primary filter
Air2/Luft	Air secondary (safety) filter
ANNEE/YEAR	Manufacturing year of the machine
ASP/SAUGFILT	Filter mounted on the suction side
AVEC/MIT BY-PASS	Filter with by-pass valve
AVEC/MIT KLIM	With air conditioning mounted
AVEC/MIT PREF/VORF	Air filter with cyclone prefilter
AVEC/MIT TURBO	Application for turbo charged engine
BACT	Antibacterial cabin filter
BH/OILBADLUFT	Oil bath air filter
BV 16	Gearbox 16 gears
BV 24	Gearbox 24 gears
BY-PASS	Filter mounted on by-pass circuit
C.A/A.K	Active carbon filter
CAB SPACIAL	®
Cabin air	Cabin filter
CART/EINS	Filter element «in bowl» type
CCLS	®
CHAUF/HEINZUNG	Filter for heating system
CLIM/KLIM	Filter for air conditioning system
COMP	Filter for air compressor
CREP/SAUGFILT	Suction strainer
CV/HP/PS	Engine power
DELUXE +	®
Dessic/Dr	Filter for air brake dessicant
Direc/Ste	Power steering filter
DONALDSON	Mounting on Donaldson system
Eau/Cool	Engine water cooling system filter
FIBRE/FIBER	Filter with fiber glass media
FILETE/GEWINDE	Filter with thread
FREIN/BREMSE	Braking system filter
Gasoil	Diesel fuel filter
GO	Filter for diesel tank
H:352 MM	Filter height : 352 mm
HYD	Filter for hydraulic tank
Hydraulic	Hydraulic filter
HST	Filter for hydrostatic transmission
IN LINE	In line filter
INT+EXT	Secondary + Primary filter
KLEENOIL	®
LINDE	®
LONG LIFE	Long life
LOW PROFILE +	®
LS	®
MANN	®
MEC	Manual gearbox filter
MOT/ENG	Engine filter
->MOT 516450	Up to engine serial number 516450
MOT 516451->	From engine serial number 516451
MOT.MAKE	Engine brand
MOT.TYPE	Engine type
O: 98 MM	Filter diameter : 98 mm
Oil/Oel	Oil filter

CODE	DESCRIPTION
OPT.LS ECO	®
OPTION BY-COOL	®
OPTION ISC	®
OPTION LS	®
OU/ODER	«Or» several mounting possible
PDF AV/FRONTPTO	Front «Power Take Off» filter
Pilot	Piloting hydraulic filter
PPE	Pump filter
PREF/VORF	Prefilter
PRESSION/DRUCK	Pressure filter
PRIM	Primary filter
REFROID/KUHL	Cooling system filter
RELEV/HAUB	Lifting system filter
RESERVOIR/TANK	In tank filter
RETOUR/RUCK	Return line filter
REVERSHIFT	®
REXROTH	®
SANS PPE/OHNE PPE	Mounting without pump
SANS/OHNE CLIM/KLIM	Mounting without air conditioning
SAUER	®
SECON	Secondary filter
SERIE No	Vehicle serial number
Trans/Get	Transmission hydraulic filter
TURBO	Filter for turbo
TYPE CARR.	Vehicle specification
TYPE MACH.	Machine type
VACUUM SENSOR	Vacuum sensor
VGT	variable-geometry turbo
VISSE/SCHR	spin-on filter
X3	Number of filter for this mounting



CODE	DESCRIPTION
+	Zwingender Einbau von mehreren Filtern
ADDIT/ZUSATZ	Herstelleroption für Filtereinbau
Aera/Vent	EntlüftungsfILTER
Air/Luft	Luftfilter
Air1/Luft	Primärluftfilter
Air2/Luft	Sekundärluftfilter
ANNEE/YEAR	Herstellungsjahr der Maschine
ASP/SAUGFILT	Ansaugfilter
AVEC/MIT BY-PASS	Filter mit Druckausgleichsventil
AVEC/MIT KLIM	Filter für Einbau mit Klimaanlage
AVEC/MIT PREF/VORF	Luftfilter mit Zyklonvorfilter
AVEC/MIT TURBO	Filter für Turbomotoren
BACT	Bakterielle Innenraumfilter
BH/OILBADLUFT	Ölbadfilter
BV 16	Filter für 16 Gang Getriebe
BV 24	Filter für 24 Gang Getriebe
BY-PASS	Nebenstromfilter
C.A/A.K	Aktivkohlenfilter
CAB SPACIAL	®
Cabin air	Kabinenfilter
CART/EINS	Filterelement für Gehäuse
CCLS	®
CHAUF/HEINZUNG	Filter für Heizung
CLIM/KLIM	Filter für Klimaanlage
COMP	Filter für Kompressor
CREP/SAUGFILT	Saugkörbe/ Saugfilter
CV/HP/PS	Motorenleistung
DELUXE +	®
Dessic/Dr	Bremslufttrocknungsfilter
Direc/Ste	Lenkungsfilter
DONALDSON	Einbausystem Donaldson
Eau/Cool	Motorkühlwasserfilter
FIBRE/FIBER	Glasfaserfilter
FILETE/GEWINDE	Filter mit Gewinde
FREIN/BREMSE	Filter für Bremssystem
Gasoil	Dieselfilter
GO	Filter für Dieseltank
H:352 MM	Filterhöhe: 352mm
HYD	Filter für Hydrauliköltank
Hydraulic	Hydraulikfilter
HST	Filter für Hydrostatikgetriebe
IN LINE	LeitungsfILTER
INT+EXT	Innen+ Aussenfilter
KLEENOIL	®
LINDE	®
LONG LIFE	Longlife
LOW PROFILE +	®
LS	®
MANN	®
MEC	Filter für Schaltgetriebe
MOT/ENG	Motorenfilter
->MOT 516450	Bis Motorennummer: 516450
MOT 516451->	Ab Motorennummer: 516451
MOT.MAKE	Motorenmarke
MOT.TYPE	Motorentyp
O: 98 MM	Filterdurchmesser: 98mm
Oil/Oel	Ölfilter

CODE	DESCRIPTION
OPT.LS ECO	®
OPTION BY-COOL	®
OPTION ISC	®
OPTION LS	®
OU/ODER	oder
PDF AV/FRONTPTO	Filter für Fronthydraulik (Dämpfung)
Pilot	Vorsteuerungsfilter
PPE	Pumpenfilter
PREF/VORF	Vorfilter
PRESSION/DRUCK	Druckfilter
PRIM	PrimärfILTER
REFROID/KUHL	Filter für Kühlsystem
RELEV/HAUB	Filter für Hebehydraulik
RESERVOIR/TANK	Tankfilter
RETOUR/RUCK	Rücklauffilter
REVERSHIFT	®
REXROTH	®
SANS PPE/OHNE PPE	Ohne Pumpe
SANS/OHNE CLIM/KLIM	Ohne Klimaanlage
SAUER	®
SECON	Feinfilter
SERIE No	Fahrzeugseriennummer
Trans/Get	Getriebefilter
TURBO	Filter für Turboversion
TYPE CARR.	Fahrzeugspezifikation
TYPE MACH.	Maschinentyp
VACUUM SENSOR	Unterdruckanzeiger
VGT	Variable Turbogometrie
VISSE/SCHR	Schraubfilter
X3	Anzahl Filter pro Einbau

CODE	DESCRIPTION
+	El montaje necesita varios filtros
ADDIT/ZUSATZ	Filtro montado en opción por el constructor
Aera/Vent	Afectación para filtros de aireación y ventilación
Air/Luft	Afectación para filtro de aire
Air1/Luft	Afectación para filtro de aire principal
Air2/Luft	Afectación para filtro de aire secundario
ANNEE/YEAR	Año de fabricación de la máquina
ASP/SAUGFILT	Filtro montado en aspiración
AVEC/MIT BY-PASS	Filtro equipado con una válvula by-pass
AVEC/MIT KLIM	Filtro para instalación con aire acondicionado
AVEC/MIT PREF/VORF	Filtro de aire con pre filtro ciclónico
AVEC/MIT TURBO	Filtro para instalación con motor turbo
BACT	Filtro de habitáculo antibacteriano
BH/OILBADLUFT	Filtro de aire de baño de aceite
BV 16	Filtro para caja de cambios de 16 velocidades
BV 24	Filtro para caja de cambios de 24 velocidades
BY-PASS	Filtro montado en el circuito by-pass
C.A/A.K	Filtro de carbón activo
CAB SPACIAL	®
Cabin air	Afectación filtro de cabina
CART/EINS	Filtro de tipo elemento montado en un recipiente
CCLS	®
CHAUF/HEINZUNG	Filtro para sistema de calefacción
CLIM/KLIM	Filtro para sistema de aire acondicionado
COMP	Filtro para compresor
CREP/SAUGFILT	Alcachofa de aspiración
CV/HP/PS	Potencia del motor
DELUXE +	®
Dessic/Dr	Afectación filtro desecador de frenado
Direc/Ste	Afectación filtro hidráulico de dirección
DONALDSON	Montaje sistema DONALDSON
Eau/Cool	Afectación filtro de agua del circuito de refrigeración del motor
FIBRE/FIBER	Filtro con media filtrante de fibra de vidrio
FILETE/GEWINDE	Filtro con rosca
FREIN/BREMSE	Filtro para sistema de frenado
Gasoil	Afectación filtro de gasoil
GO	Filtro para depósito de gasoil
H:352 MM	Altura del filtro : 352mm
HYD	Filtro para depósito hidráulico
Hydraulic	Afectación filtro hidráulico
HST	Filtro para transmisión hidrostática
IN LINE	Filtro en línea sobre tubería
INT+EXT	Filtro interior + filtro externo
KLEENOIL	®
LINDE	®
LONG LIFE	De larga duración
LOW PROFILE +	®
LS	®
MANN	®
MEC	Filtro para caja de cambios manual
MOT/ENG	Filtro para motor
->MOT 516450	Hasta el número de motor 516450
MOT 516451->	Desde el número de motor 516451
MOT.MAKE	Marca del motor
MOT.TYPE	Tipo del motor
O: 98 MM	Diámetro del filtro : 98mm
Oil/Oel	Afectación filtro de aceite

CODE	DESCRIPTION
OPT.LS ECO	®
OPTION BY-COOL	®
OPTION ISC	®
OPTION LS	®
OU/ODER	O - varios mantajes posibles
PDF AV/FRONTPTO	Filtre para toma de fuerza delantera
Pilot	Afectación filtro hidráulico de pilotaje
PPE	Filtro de bomba
PREF/VORF	Pre filtro
PRESSION/DRUCK	Filtro de presión
PRIM	Filtro primario
REFROID/KUHL	Filtro para sistema de enfriamiento
RELEV/HAUB	Filtro para sistema de elevación
RESERVOIR/TANK	Filtro en el depósito
RETOUR/RUCK	Filtro de retorno
REVERSHIFT	®
REXROTH	®
SANS PPE/OHNE PPE	Montaje sin bomba
SANS/OHNE CLIM/KLIM	Montaje sin aire acondicionado
SAUER	®
SECON	Filtro secundario
SERIE No	Número de serie del vehículo
Trans/Get	Afectación filtro hidráulico de transmisión
TURBO	filtro para turbo
TYPE CARR.	Especificaciones del vehículo
TYPE MACH.	Tipo de máquina
VACUUM SENSOR	Sensor de Vacío
VGT	Turbo de geometría variable
VISSE/SCHR	filtro blindado intercambiable
X3	Cantidad de filtros por montaje



IT ANNOTAZIONI

CODE	DESCRIPTION
+	Il montaggio necessita parecchi filtri
ADDIT/ZUSATZ	Filtro montato in opzione dal costruttore
Aera/Vent	Affettazione filtro sfiato ventilazione
Air/Luft	Affettazione filtro a aria
Air1/Luft	Affettazione filtro a aria primario
Air2/Luft	Affettazione filtro a aria secondario
ANNEE/YEAR	Anno fabbricazione della macchina
ASP/SAUGFILT	Filtro montato in aspirazione
AVEC/MIT BY-PASS	Filtro attrezzato di una valvola by-pass
AVEC/MIT KLIM	Filtro per montaggio con climatizzazione
AVEC/MIT PREF/VORF	Filtro ad aria con prefiltro ciclonico
AVEC/MIT TURBO	Filtro per montaggio su un motore turbo
BACT	Filtri abitacolo antibatterici
BH/OILBADLUFT	Filtro ad aria a bagno d'olio
BV 16	Filtro per cambio a 16 rapporti
BV 24	Filtro per cambio a 24 rapporti
BY-PASS	Filtro montato sul circuito by-pass
C.A/A.K	Filtro carbone attivo
CAB SPACIAL	®
Cabin air	Affettazione filtro abitacolo
CART/EINS	Filtro tipo elemento montato dentro un tino
CCLS	®
CHAUF/HEINZUNG	Filtro per sistema di riscaldamento
CLIM/KLIM	Filtro per sistema di climatizzazione
COMP	Filtro per compressore
CREP/SAUGFILT	Crepina d'aspirazione
CV/HP/PS	Potenza del motore
DELUXE +	®
Dessic/Dr	Affettazione filtro essicatore freni
Direc/Ste	Affettazione filtro idraulico di direzione
DONALDSON	Montaggio sistema DONALDSON
Eau/Cool	Filtro a acqua del sistema di raffreddamento motore
FIBRE/FIBER	Filtro con il media in fibra di vetro
FILETE/GEWINDE	Filtro con filetto
FREIN/BREMSE	Filtro per sistema di frenaggio
Gasoil	Affettazione filtro a gasolio
GO	Filtro per serbatoio gasolio
H:352 MM	Altezza del filtro: 352mm
HYD	Filtro per serbatoio idraulico
Hydraulic	Affettazione filtro idraulico
HST	Filtro per trasmissione idrostatica
IN LINE	Filtro montato in ligna sulla condotta
INT+EXT	Filtro interno + filtro esterno
KLEENOIL	®
LINDE	®
LONG LIFE	Lunga durata
LOW PROFILE +	®
LS	®
MANN	®
MEC	Filtro per cambio meccanico
MOT/ENG	Filtro per motori
->MOT 516450	Fino al numero motore 516450
MOT 516451->	A partire del numero motore 516451
MOT.MAKE	Marca del motore
MOT.TYPE	Tipo del motore
O: 98 MM	Diametro del filtro : 98mm
Oil/Oel	Affettazione filtro ad olio

CODE	DESCRIPTION
OPT.LS ECO	®
OPTION BY-COOL	®
OPTION ISC	®
OPTION LS	®
OU/ODER	Oppure-possibilità di montaggi diversi
PDF AV/FRONTPTO	Filtro per presa di forza a l'avanti
Pilot	Affettazione filtro idraulico di pilotaggio
PPE	Filtro della pompa
PREF/VORF	Prefiltro
PRESSION/DRUCK	Filtro di pressione
PRIM	Filtro primario
REFROID/KUHL	Filtro per sistema di raffreddamento
RELEV/HAUB	Filtro per sistema di sollevamento
RESERVOIR/TANK	Filtro dentro il serbatoio
RETOUR/RUCK	Filtro di ritorno
REVERSHIFT	®
REXROTH	®
SANS PPE/OHNE PPE	Montaggio senza la pompa
SANS/OHNE CLIM/KLIM	Montaggio senza climatizzazione
SAUER	®
SECON	Filtro secondario
SERIE No	Numero di serie del veicolo
Trans/Get	Affettazione filtro idraulico di trasmissione
TURBO	Filtro per turbo
TYPE CARR.	Specificazione del veicolo
TYPE MACH.	Tipo macchina
VACUUM SENSOR	Indicatore di depressione
VGT	Turbo con geometria variabile
VISSE/SCHR	Filtro avvitato
X3	Quantità di filtri per il montaggio

CODE	DESCRIPTION
+	Montarea necesită mai multe filtre
ADDIT/ZUSATZ	Filtru montat de constructor opțional
Aera/Vent	Ventilație
Air/Luft	Filtru aer
Air1/Luft	Filtru aer primar
Air2/Luft	Filtru aer secundar
ANNEE/YEAR	Anul de fabricație al mașinii
ASP/SAUGFILT	Filtru montat la aspirație
AVEC/MIT BY-PASS	Filtru echipat cu o supapă by-pass
AVEC/MIT KLIM	Filtru pentru climatizare
AVEC/MIT PREF/VORF	Filtru de aer cu prefiltru ciclonic
AVEC/MIT TURBO	Filtru pentru motoarele turbo
BACT	Filtru polen antibacterian
BH/OILBADLUFT	Filtru de aer pentru baie de ulei
BV 16	Filtru pentru cutie de viteze 16 rapoarte
BV 24	Filtru pentru cutie de viteze 24 rapoarte
BY-PASS	Filtru montat pe circuitul by-pass
C.A/A.K	Filtru cu carbon activ
CAB SPACIAL	®
Cabin air	Filtru cabina
CART/EINS	Filtru de tip element ce se montează într-o cuvă
CCLS	®
CHAUF/HEINZUNG	Filtru pentru sistemul de încălzire
CLIM/KLIM	Filtru pentru sistemul de climatizare
COMP	Filtru pentru compresor
CREP/SAUGFILT	Filtru de aspirație
CV/HP/PS	Puterea motorului
DELUXE +	®
Dessic/Dr	Filtru uscător
Direc/Ste	Filtru hidraulic de direcție
DONALDSON	Montarea sistemului DONALDSON
Eau/Cool	Filtru lichid răcire
FIBRE/FIBER	Filtru din fibra de sticlă
FILETE/GEWINDE	Filtru cu filet
FREIN/BREMSE	Filtru pentru sistemul de frânare
Gasoil	Filtru motorina
GO	Filtru pentru rezervor combustibil
H:352 MM	Înălțimea filtrului : 352 mm
HYD	Filtru pentru rezervor hidraulic
Hydraulic	Filtru hidraulic
HST	Filtru hidrostatic pentru transmisie
IN LINE	Filtru în linie pentru conducere
INT+EXT	Filtru interior + filtru exterior
KLEENOIL	®
LINDE	®
LONG LIFE	Long life
LOW PROFILE +	®
LS	®
MANN	®
MEC	Filtru pentru cutia de viteze mecanică
MOT/ENG	Filtru pentru motoare
->MOT 516450	Până la numărul de motor 516450
MOT 516451->	De la numărul de motor 516451
MOT.MAKE	Marca motorului
MOT.TYPE	Tipul motorului
O: 98 MM	Diametrul filtrului : 98 mm
Oil/Oel	Filtru ulei

CODE	DESCRIPTION
OPT.LS ECO	®
OPTION BY-COOL	®
OPTION ISC	®
OPTION LS	®
OU/ODER	SAU - mai multe montari posibile
PDF AV/FRONTPTO	Filtru pentru front
Pilot	Filtru caseta direcție
PPE	Pompa de filtrare
PREF/VORF	Prefiltru
PRESSION/DRUCK	Filtru de presiune
PRIM	Filtru primar
REFROID/KUHL	Filtru pentru sistemul de răcire
RELEV/HAUB	Filtru pentru sistemul de ridicare
RESERVOIR/TANK	Filtru în rezervor
RETOUR/RUCK	Filtru de retur
REVERSHIFT	®
REXROTH	®
SANS PPE/OHNE PPE	Montare fără pompă
SANS/OHNE CLIM/KLIM	Montare fără aer condiționat
SAUER	®
SECON	Filtru secundar
SERIE No	Număr de serie al autovehiculului
Trans/Get	Filtru transmisie
TURBO	Filtru pentru turbo
TYPE CARR.	Specificații vehicul
TYPE MACH.	Tip mașină
VACUUM SENSOR	Senzor de vacum
VGT	Turbo cu geometrie variabilă
VISSE/SCHR	Filtru cu filet
X3	Numărul de filtre de montaj



CODE	DESCRIPTION
+	Montaż wymaga wielu filtrów
ADDIT/ZUSATZ	Filtr zainstalowany przez konstruktora opcjonalnie
Aera/Vent	Przeznaczenie filtra przewietrzania / wentylacji
Air/Luft	Przeznaczenie filtra powietrza
Air1/Luft	Przeznaczenie filtra powietrza pierwotnego
Air2/Luft	Przeznaczenie filtra powietrza wtórnego
ANNEE/YEAR	Rok produkcji maszyny
ASP/SAUGFILT	Filtr zainstalowany na układzie ssania
AVEC/MIT BY-PASS	Filtr wyposażony w zawór by-pass
AVEC/MIT KLIM	Filtr do montażu w wersji z klimatyzacją
AVEC/MIT PREF/VORF	Filtr powietrza z filtrem wstępnym cyklonowym
AVEC/MIT TURBO	Filtr do montażu na silniku turbo
BACT	Filtr kabinowy antybakteryjny
BH/OILBADLUFT	Filtr powietrza olejowy
BV 16	Filtr do skrzyni biegów 16 przełożeń
BV 24	Filtr do skrzyni biegów 24 przełożeń
BY-PASS	Filtr zainstalowany na obwodzie by-pass
C.A/A.K	Filtr z węglem aktywnym
CAB SPACIAL	®
Cabin air	Przeznaczenie filtra kabinowego
CART/EINS	Filtr do instalacji w zbiorniku
CCLS	®
CHAUF/HEINZUNG	Filtr do układu ogrzewania
CLIM/KLIM	Filtr do układu klimatyzacji
COMP	Filtr do kompresora
CREP/SAUGFILT	Filtr siatkowy bezzaworowy
CV/HP/PS	Moc silnika
DELUXE +	®
Dessic/Dr	Osuszacz układu pneumatycznego
Direc/Ste	Filtr hydrauliczny układu kierowniczego
DONALDSON	Montaż systemu DONALDSON
Eau/Cool	Filtr układu chłodzenia silnika
FIBRE/FIBER	Filtr z medium z włókna szklanego
FILETE/GEWINDE	Filtr z gwintem
FREIN/BREMSE	Filtr do układu hamowania
Gasoil	Filtr oleju napędowego
GO	Filtr do zbiornika oleju napędowego
H:352 MM	Wysokość filtra: 352 mm
HYD	Filtr do zbiornika oleju hydraulicznego
Hydraulic	Przeznaczenie filtra hydraulicznego
HST	Filtr do przekładni hydrostatycznej
IN LINE	Filtr szeregowy na przewodzie
INT+EXT	Filtr wewnętrzny + filtr zewnętrzny
KLEENOIL	®
LINDE	®
LONG LIFE	Filtr o przedłużonej żywotności
LOW PROFILE +	®
LS	®
MANN	®
MEC	Filtr skrzyni biegów mechanicznej
MOT/ENG	Filtr silnika
->MOT 516450	Do numeru silnika 516450
MOT 516451->	Począwszy od numeru silnika 516451
MOT.MAKE	Marka silnika
MOT.TYPE	Typ silnika
O: 98 MM	Średnica filtra: 98 mm
Oil/Oel	Filtr oleju

CODE	DESCRIPTION
OPT.LS ECO	®
OPTION BY-COOL	®
OPTION ISC	®
OPTION LS	®
OU/ODER	LUB – wiele możliwych montażu
PDF AV/FRONTPTO	Filtr przedniego wału odbioru mocy
Pilot	Filtr hydrauliczny układu sterowania
PPE	Filtr pompy
PREF/VORF	Filtr wstępny
PRESSION/DRUCK	Filtr ciśnienia
PRIM	Filtr pierwotny
REFROID/KUHL	Filtr do układu chłodzenia
RELEV/HAUB	Filtr do układu podnośnika
RESERVOIR/TANK	Filtr w zbiorniku
RETOUR/RUCK	Filtr powrotny
REVERSHIFT	®
REXROTH	®
SANS PPE/OHNE PPE	Montaż bez pompy
SANS/OHNE CLIM/KLIM	Montaż bez klimatyzacji
SAUER	®
SECON	Filtr wtórny
SERIE No	Numer seryjny pojazdu
Trans/Get	Filtr hydrauliczny przekładni
TURBO	Filtr układu turbosprężarki
TYPE CARR.	Specyfikacja pojazdu
TYPE MACH.	Typ maszyny
VACUUM SENSOR	Wskaźnik podciśnienia
VGT	Turbosprężarka o zmiennej geometrii
VISSE/SCHR	Filtr wkręcany
X3	Ilość instalowanych filtrów

FR **RECOMMANDATIONS GÉNÉRALES**
 EN **GENERAL ADVICES**
 DE **ALLGEMEINE ERKLÄRUNGEN**



RECOMMANDATIONS GÉNÉRALES

Les renseignements contenus dans ce catalogue sont diffusés à titre indicatif à notre clientèle et sont aussi exacts que possibles. Cependant, des erreurs d'impression ainsi que des modifications constructeurs peuvent apparaître après édition de ce document. En cas de doutes, nous vous prions de vous adresser à nous-mêmes ou à nos représentants. Tout nouveau catalogue annule les éditions précédentes. Toute reproduction, ne serait-ce que partielle, est interdite sans notre autorisation écrite.

GENERAL ADVICES

All informations contained in this catalogue are given as an indication to our customers, and are as accurate as possible. Despite all our efforts, some printing mistakes can occur, as well as constructor modifications done after publication of this document. In case of doubts, please contact us or our sales representative directly. Every new catalogue supersedes previous editions. No part of this publication may be reproduced in any way without our prior written consent.

ALLGEMEINE ERKLÄRUNGEN

Die Angaben in diesem Kataloge sind unverbindlich. Für Änderungen der Filterausrüstung durch die Fahrzeug- und Motorenhersteller oder durch die Hersteller von Filtererzeugnissen anderer Marken, übernehmen wir keinerlei Gewähr. Es können auch Druckfehler auftreten. In Zweifelsfällen bitten wir um Rückfrage bei uns, oder unseren Vertretern. Mit Erscheinen des neusten Kataloges verlieren alle früheren Ausgaben ihre Gültigkeit. Für diese Unterlagen behalten wir uns alle Rechte vor. Nachdruck, auch auszugsweise, ist nur mit unserer vorherigen schriftlichen Genehmigung gestattet.

RECOMENDACIONES GENERALES

Informaciones dadas en éste catálogo lo son a título de indicación y están tan exactas como posible y se ha puesto el máximo cuidado en su elaboración. Sin embargo, no se descarta la posibilidad de algún error de impresión, ni también los cambios que se practican a veces de parte de los fabricantes, posteriores a nuestra publicación. En caso de duda, le rogamos sirvanse llamarnos directamente con motivo de comprobarlo. Con cada nueva publicación, se pierden validez todas las ediciones anteriores. La reproducción total o parcial no está permitida sin nuestra previa autorización escrita.

RACCOMANDAZIONI GENERALI

Le informazioni contenute in questo catalogo sono date a titolo indicativo ai nostri clienti e sono le più scrupolose possibili. Tuttavia alcuni errori di stampa o alcuni cambiamenti da parte dei costruttori possono apparire dopo la pubblicazione di questo documento. In caso di qualsiasi dubbio vogliate ulteriormente verificarlo con noi. Ad ogni nuova pubblicazione perdono validità le edizioni precedenti. Ristampe anche parziali non sono ammesse senza una nostra autorizzazione scritta.

RECOMANDĂRI GENERALE

Informațiile conținute în acest catalog sunt oferite clienților noștri cu titlu informativ și sunt cât se poate de exacte. Cu toate acestea, este posibil să apară erori de tipărire și modificări efectuate de constructori după editarea prezentului document. Dacă aveți îndoieli, vă rugăm să ne contactați pe noi sau pe reprezentanții noștri. Orice catalog nou anulează edițiile precedente. Orice reproducere, chiar și parțială, este interzisă fără autorizația noastră scrisă.

ZALECENIA OGÓLNE

Treści zawarte w niniejszym katalogu mają charakter informacyjny i są możliwie jak najdokładniejsze. Nie wyklucza się jednak błędów w druku lub zmian wprowadzonych przez producentów po publikacji niniejszego dokumentu. W razie wątpliwości prosimy o kontakt z nami lub naszymi przedstawicielami. Każdy nowy katalog unieważnia poprzednie edycje. Wszelkie powielanie, nawet częściowe, jest zabronione bez wcześniejszej pisemnej zgody z naszej strony.